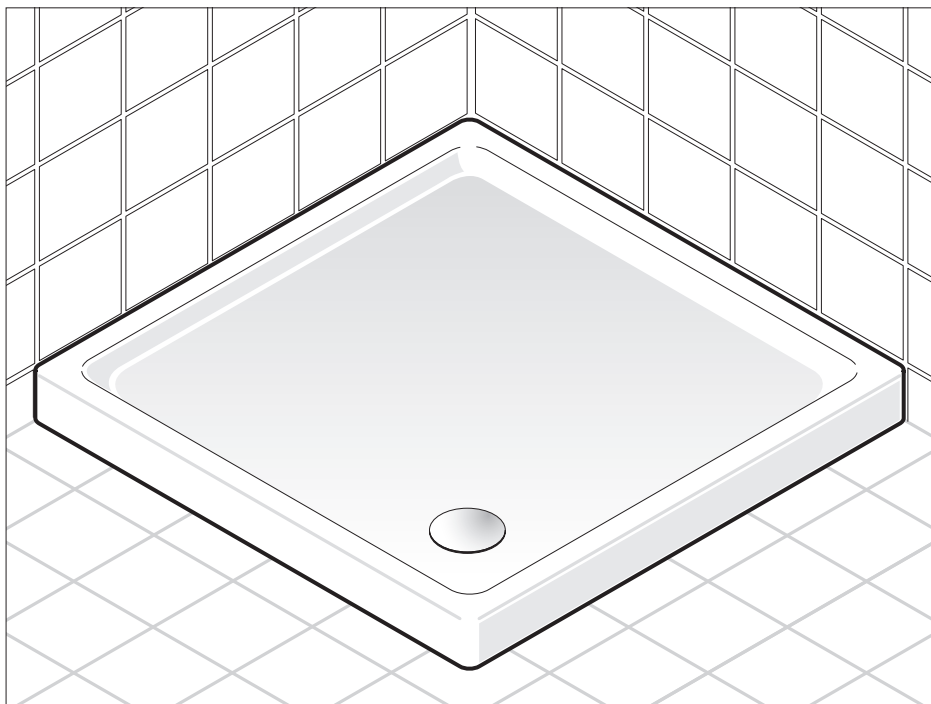


LAUFEN



Keramik-Duschwanne
C eramique-Receveur de douche
Ceramica-Piatto doccia
Ceramic-Shower tray
Cer mica-Plato ducha
Keramiek-Douchebak
Keramika-Sprchov  vani ka
Keramika-Du o pad eklas
Ceramika-Wanna prysznicowa

Ker mia-Zuhanyt lca
Ker mika-Du evoj poddon
Ker mika-Ban  s du 
Ker michnij pidon dla du u
Keramisk  du as vanna
Keraamiline du ivann
Ker michka tu -kada
Ker michna kad za tu iranje
C di a de du  ceramic 

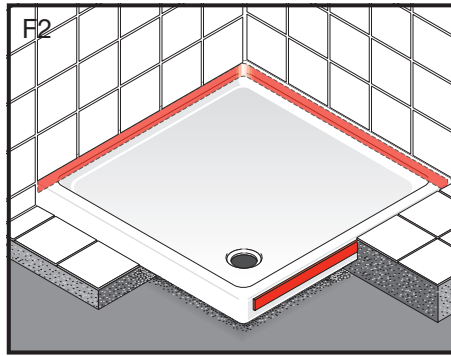
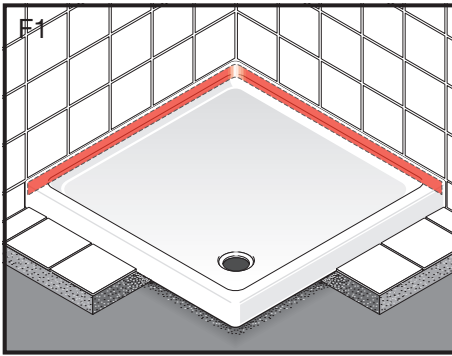


- [DE]** Garantie/Haftung nur bei Montage gem ss Anleitung durch eine konzessionierte Fachperson und gem ss  rtlicher Vorschriften.
- [FR]** Garantie/responsabilit  uniquement assur es en cas de montage conforme au mode d'emploi, effectu  par un sp cialiste concessionnaire et en fonction des prescriptions locales.
- [IT]** Garanzia/responsabilit  assicurate soltanto in caso di montaggio conforme alle istruzioni per l'uso e eseguito da uno specialista concessionario in funzione delle prescrizioni locali.
- [EN]** Guarantee/Liability only when assembled by an approved specialist in accordance with the instructions and local regulations.
- [ES]** Garant a/Responsabilidad s lo cuando est  montado seg n las instrucciones de un profesional autorizado y de conformidad con la normativa local
- [NL]** Garantie/aansprakelijkheid enkel bij montage volgens de handleiding door een bevoegde vakman en volgens de lokale voorschriften.
- [CS]** Garance/z ruka pouze p  mont zi, prov d n  dle n vodu osobou odborn  zp sobitou s p slu nou konces  a dle p edpis  platn ch v m st .
- [LT]** Garantija / turtin  atsakomyb  suteikiama, jei montavim  pagal instrukcij  atlieka kvalifikuotas specialistas pagal vietinius reikalavimus.
- [PL]** Gwarancja/odpowiedzialno  prawna wyl cznie w przypadku montażu wykonanego przez upoważnionego specjalist  zgodnie z instrukcj  oraz lokalnymi przepisami.
- [HU]** Garant a/felel ss g csak enged lyvel rendelkező szakember  ltal v grehajtott, az  tmutat sna k  s a helyi el ir soknak megfelel  szerel s eset n.
- [RU]** Garantija dejstvitelna tolko v tom slu ae, esli montazh vypolnen spetsialistom so glasnou instrukcii i s u etom mestny  predpisanyj.
- [BG]** Garantija / otgovornost samo pri montazh v s otvetstvie s rko vodsztvo to licenzirani spetsialist i v s otvetstvie s mestnite razporedbi.
- [UK]** Garantija zberigatetsja li e u vipadku виконання монтажу досвідченим спеціалістом у відповідності до інструкцій та за дотримання місцевих вимог.
- [LV]** Garantija/atbildiba tikai mont zas laik , atbilsto i sertific t  sp cialista nor dijumiem un saska n  ar viet jiem noteikumiem.
- [ET]** Garantii/vastutus ainult juhistele vastava paigalduse korral volitatud spetsialisti poolt ning vastavalt kohalikele eeskirjadele.
- [HR]** Jamstvo / obveza za ugradnju samo u skladu s uputama koje certificiranih stru njaka i prema lokalnim propisima.
- [SL]** Garantija in odgovornost proizvajalca veljata samo v primeru vgradnje s strani pooblaš enega strokovnjaka, ki je opravljena skladno z navodili ter krajevnimi predpisi.
- [RO]** Garantie/r spundere numai la efectuarea lucr rilor de montaj conform instruc iunilor, de c tre un specialist autorizat  i conform normelor locale.

Montagesituation
 Situation de montage
 Situazione di montaggio
 Assembly situation
 Condiciones de montaje
 Montagesituatie

Situace při montáži
 Montavimo padėtis
 Sytuacja montażowa
 Szerelési helyzet
 Расположение компонентов при монтаже
 Монтажна ситуація

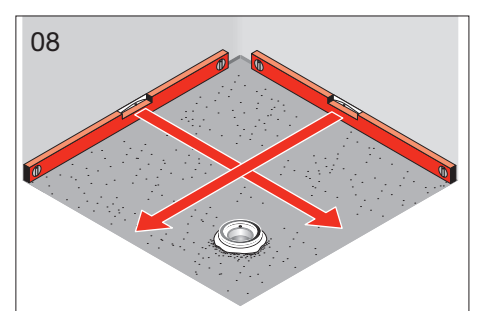
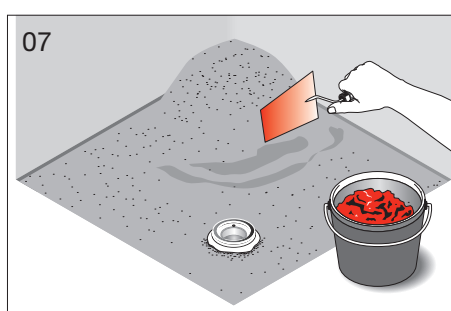
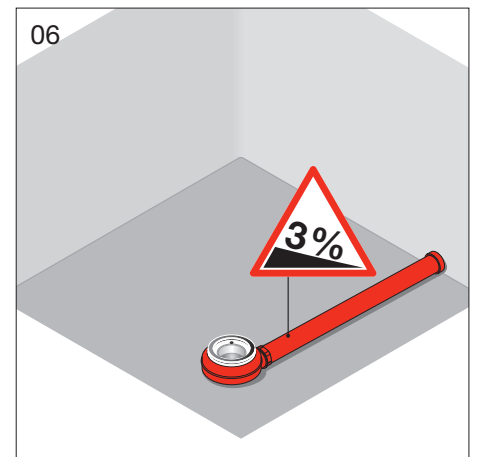
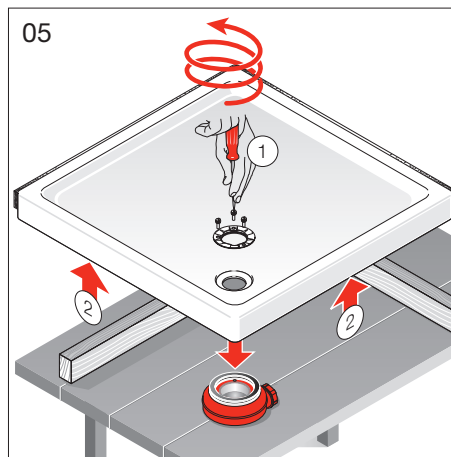
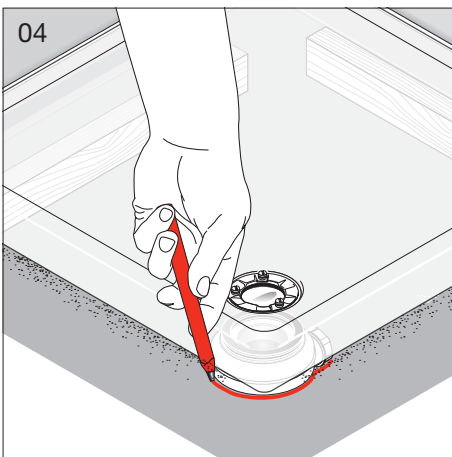
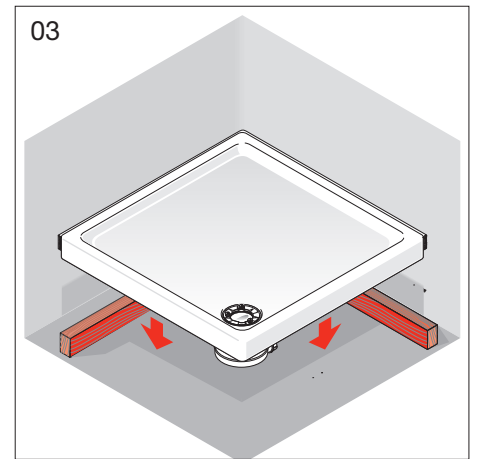
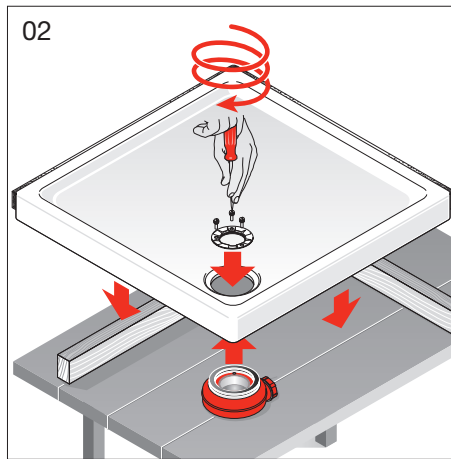
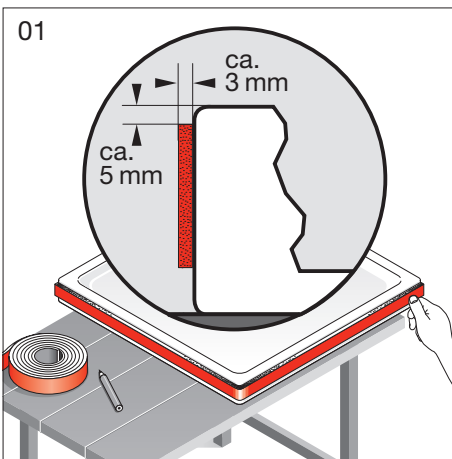
Схема монтажу
 Montāžas situācija
 Paigaldusolukord
 Situația za montaj
 Situația vgradnje
 Condiții de montaj



Montageablauf
 Exécution du montage
 Esecuzione del montaggio
 Assembly procedure
 Proceso de montaje
 Montageverloop

Průběh montáže
 Montavimo tvarka
 Odpływ montażowy
 A szerelés menete
 Последовательность монтажа
 Протичане на монтажа

Хід виконання монтажу
 Montāžas norise
 Paigaldamise kāik
 Postupak montaje
 Potek vgradnje
 Procedura de montaj

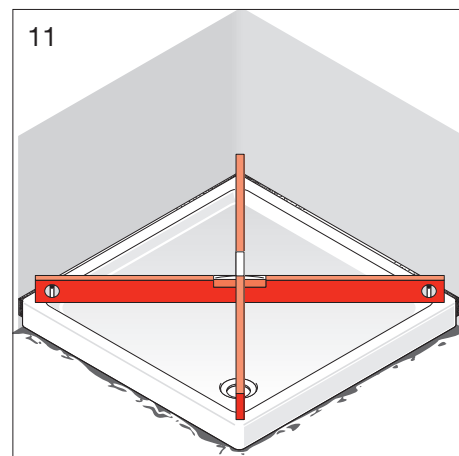
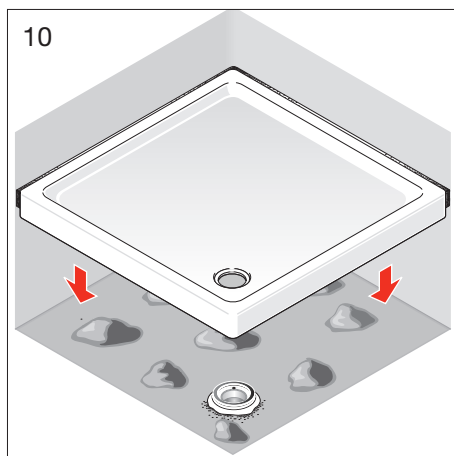
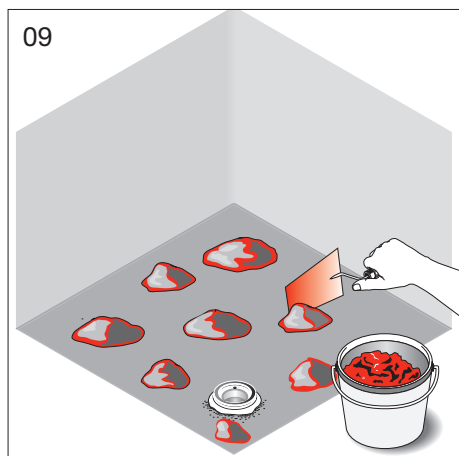


Sand	Homok
Sable	Песок
Sabbia	Пясък
Sand	Пісок
Arena	Smiltis
Zand	Liiv
Pisek	Pijesak
Smélis	Pesek
Piasek	Nisip

Montageablauf
 Exécution du montage
 Esecuzione del montaggio
 Assembly procedure
 Proceso de montaje
 Montageverloop

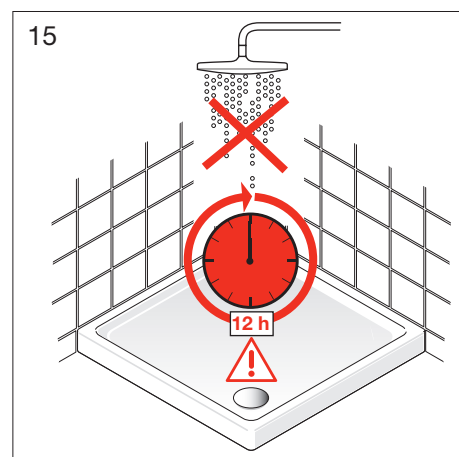
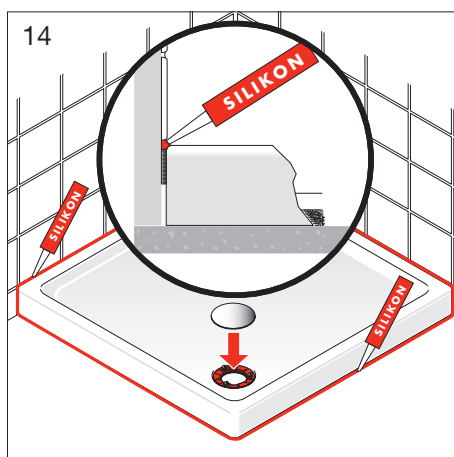
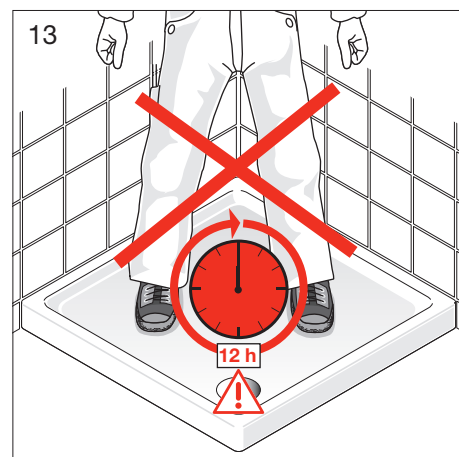
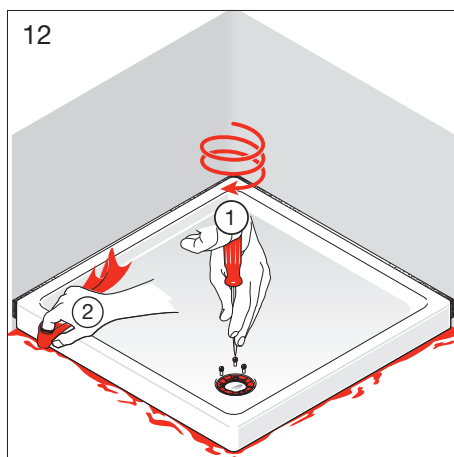
Průběh montáže
 Montavimo tvarka
 Odplyw montażowy
 A szerelés menete
 Последовательность монтажа
 Протичане на монтажа

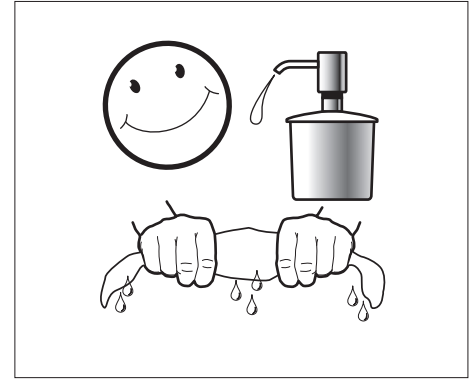
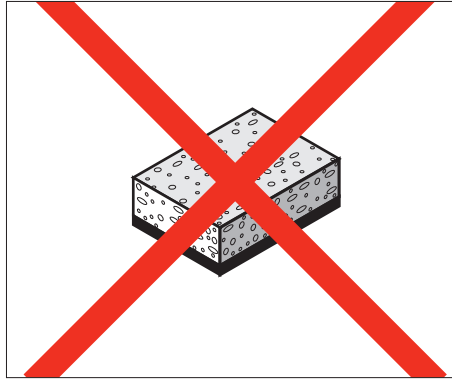
Хід виконання монтажу
 Montāžas norise
 Paigaldamise käik
 Postupak montaže
 Potek vgradnje
 Procedura de montaj



Zement
 Ciment
 Cemento
 Cement
 Cemento
 Cement
 Cement
 Cementas
 Cement

Cement
 Цемент
 Цимент
 Цемент
 Cements
 Tsement
 Cement
 Cement
 Ciment





DE Pflegeanleitung

Die Oberfläche ist einfach zu reinigen und zu pflegen. Die glatte Oberfläche nimmt kaum Schmutz an. Zur regelmässigen Pflege weiches Tuch, Seifenlauge und Wasser verwenden. Mit trockenem Tuch abtrocknen.

Vermeiden Sie den Einsatz von Scheuermitteln oder Lösungsmitteln, die die Oberfläche beschädigen.

Schäden, die durch unsachgemässe Behandlung durch den Benutzer entstehen, entziehen sich unserer Garantieleistung.

EN Maintenance instructions

The surface simply needs cleaning and maintaining. The smooth surface hardly accumulates any dirt. Use soft cloth, soapy solution and water for regular care. Wipe with a dry cloth.

Avoid the use of abrasives or solvents, which damage the surface.

Damage caused by inappropriate treatment by the user, is not covered by our guarantee.

CS Návod na ošetrování

Povrch je nutno jednoduše očistit a pečovat o něj. Na hladkém povrchu se ztěžují usazují nečistoty. Pro pravidelnou péči používejte měkkou utěrku, mýdlový roztok a vodu. Osušíte suchou utěrkou.

Vyvarujte se používání abrazivních látek nebo rozpouštědel, které poškozují povrch.

Na poškození, která způsobil uživatel neodborným ošetřováním či nakládáním, se nevztahuje naše záruka.

FR Mode d'entretien

Cette surface est facile à entretenir. Très lisse, elle retient fort peu la saleté. Pour un entretien régulier, utiliser un chiffon doux, du savon et de l'eau. Essuyer avec un chiffon sec.

Évitez d'utiliser des détergents ou des solvants qui endommageraient cette surface.

Les dommages résultant d'un traitement non conforme effectué par l'utilisateur sont exclus de la garantie que nous offrons.

ES Instrucciones de mantenimiento

La superficie es fácil de limpiar y mantener. La superficie lisa apenas se ensucia. Para un mantenimiento periódico usar un paño blando, lejía de jabón y agua. Secar con un paño seco.

Evitar el uso de productos abrasivos o disolventes que dañen la superficie.

Los daños causados por un manejo inadecuado del usuario no los cubre nuestra garantía.

LT Priežiūros nurodymai

Paviršį lengva valyti ir prižiūrėti. Prie lygaus paviršiaus nešvarumai beveik nelimpa. Reguliariai priežiūrai naudokite minkštą skudurėlį, muilo mišinį ir vandenį. Nuvalykite sausu skudurėliu.

Venkite naudoti abrazyvių valymo priemonių arba tirpiklių, kurie pažeidžia paviršį.

Pažeidimams, kurie atsiranda dėl netinkamo vartotojo naudojimo, mūsų garantiniai įsipareigojimai netaikomi.

IT Modalità di manutenzione

Questa superficie è facile da pulire. Molto liscia, trattiene poco lo sporco. Per una pulizia regolare, usare un panno morbido, sapone e acqua. Asciugare con uno straccio asciutto.

Evitare di usare detersivi o solventi che potrebbero danneggiare la superficie.

I danni dovuti a un trattamento non conforme effettuato dall'utente non sono coperti dalla nostra garanzia.

NL Onderhoudshandleiding

Het oppervlak kan eenvoudig gereinigd en onderhouden worden. Het gladde oppervlak neemt nauwelijks vuil op. Voor regelmatig onderhoud een zachte doek, zeepsop en water gebruiken. Met een droge doek afdrogen.

Vermijd het gebruik van schuurmiddelen of oplosmiddelen die het oppervlak beschadigen.

Beschadigingen ten gevolge van verkeerde behandeling door de gebruiker, vallen buiten de garantie.

PL Instrukcja pielęgnacji

Powierzchnię można łatwo czyścić i pielęgnować. Na gładkiej powierzchni osadzają się bardzo niewielkie ilości kurzu. Czyścić regularnie za pomocą miękkiej szmatki, mydlin i wody. Wycierać suchą szmatką.

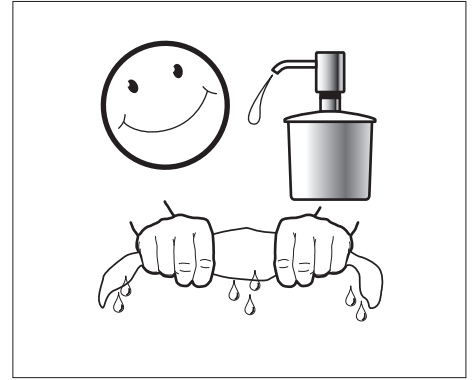
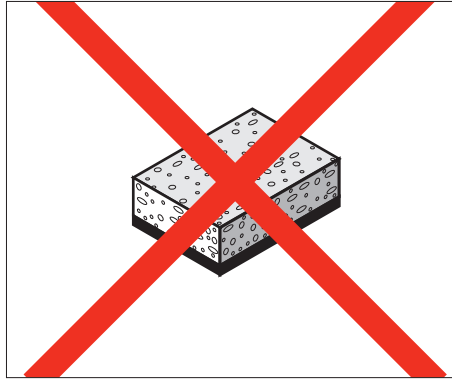
Unikać korzystania ze środków szorujących lub rozpuszczalników niszczących powierzchnię.

Szkody powstałe na skutek nieprawidłowego czyszczenia przez użytkownika nie są naprawiane na podstawie gwarancji udzielonej przez naszą firmę.

Kezelési útmutató
Инструкция по уходу
Ръководство за поддържане
в работно състояние

Инструкція з догляду
Kopšanas norādījumi
Hooldusjuhend

Upute za održavanje
Navodila za nego
Instrucțiuni de întreținere



HU Kezelési útmutató

A felület tisztítása és ápolása egyszerű. A sima felületen alig marad meg a szennyeződés. A rendszeres ápoláshoz puha törőkendőt, szappanoldatot és vizet használjon. Végül törölje meg száraz törőkendővel.

Kerülje a súrolóanyagok vagy oldószerek használatát, mert ezek kárt tesznek a felületben.

A felhasználó általi szakszerűtlen bánásmódból eredő károokra a garancia nem vonatkozik.

UK Інструкція з догляду

Поверхня легко очищується та не потребує особливого догляду. Гладка поверхня зовсім не вбирає бруд. Для регулярного догляду слід використовувати м'яку ганчірку, мильний розчин і воду. Після цього витерти сухою ганчіркою.

Избягвайте употребата на средства за търкане или разтворители, които увреждат повърхността.

На ушкодження, які виникли внаслідок неналежного використання користувачем, гарантія не розповсюджується.

HR Upute za održavanje

Površina se lako čisti i održava. Glatka površina se gotovo i ne prlja. Redovito održavanje i čišćenje mekanom krpicom, sapunicom i vodom. Osušiti suhom krpom.

Izbjegavajte korištenje sredstva za čišćenje ili otapala koja mogu oštetiti površinu.

Štete uzrokovane nepravilnim rukovanjem od strane korisnika poništavaju jamstvo.

RU Инструкция по уходу

Поверхность легко чистится. За счет гладкости грязь к ней не прилипает. Для регулярного ухода используйте мягкую ткань, мыльный раствор и воду. После очистки вытирайте поверхность сухой тканью. Не используйте губки с абразивной поверхностью и растворители, которые повреждают поверхность.

Повреждения, возникшие вследствие неправильного обращения, не покрываются гарантией.

LV Kopšanas norādījumi

Virsmu ir vienkārši tīrīt un kopt. Gluda virsma neuzņem netīrumus. Ikdienas kopšanai lietojiet mīkstu drānu, neagresīvu mazgāšanas līdzekli un ūdeni. Noslaucīt ar sausu drānu.

Nelietojiet berzējošus līdzekļus vai šķīdinātājus, kas bojā virsmu.

Bojājumi, kas radušies lietotāja nepareizas rīcības dēļ, neatīcas uz mūsu garantijas servisu.

SL Navodila za nego

Površina omogoča preprosto čiščenje in nego. Gladka površina ne privlači umazanije. Za redno nego uporabljajte mehko krpo, milnico in vodo. Posušite s suho krpo.

Izogibajte se uporabi abrazivnih sredstev in topil, saj lahko poškodujejo površino.

Škoda, ki bi nastala zaradi nestrokovne uporabe s strani uporabnika, ni krita z garancijo.

BG Ръководство за поддържане в работно състояние

Повърхността се почиства и поддържа лесно в работно състояние. Гладката повърхност почти не поема замърсяване. За редовното поддържане в работно състояние да се използват мека кърпа, сапунена луга и вода. Да се подсушава със суха кърпа.

Избягвайте употребата на средства за търкане или разтворители, които увреждат повърхността.

Вреди, причинени вследствие на неправилна обработка от страна на потребителя, не се покриват от гаранционната ни услуга.

ET Hooldusjuhend

Pinda on lihtne puhastada ja hooldada. Siledale pinnale jääb vähe mustust. Korrapäraseks hoolduseks kasutage pehmet lappi, seepi ja vett. Kuivatage kuiva lapiga.

Vältige pinda kahjustavate küürimisvahendite või lahustite kasutamist.

Garantii ei kata kasutajapoolse väärkohtlemise tõttu tekkinud kahjustusi.

RO Instrucțiuni de întreținere

Suprafața este ușor de curățat și întreținut. Cantitatea de impurități care se depune pe suprafața netedă este foarte redusă. Pentru întreținerea periodică, utilizați o cârpă moale, leșie de săpun și apă. Ștergeți cu o cârpă uscată.

Evitați utilizarea de substanțe abrazive sau diluanți care deteriorează suprafața.

Defecțiunile cauzate ca urmare a gestionării necorespunzătoare de către utilizator sunt excluse de la obligația noastră de garanție.

LAUFEN

Laufen Bathrooms AG
Wahlenstrasse 46
CH-4242 Laufen, Switzerland
www.laufen.com

DE/FR/IT/EN/ES/NL/CS/LT/PL/HU/RU/BG/UK/LV/ET/HR/SL/RO