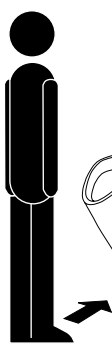
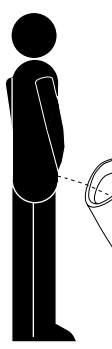
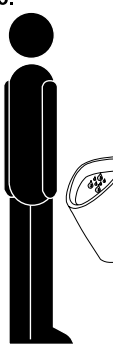
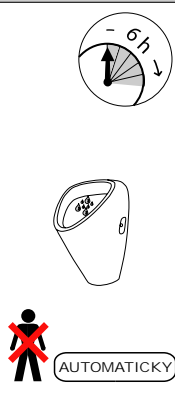
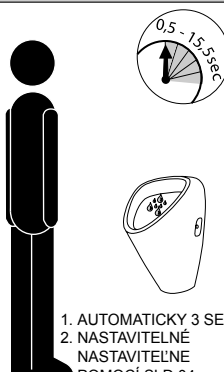
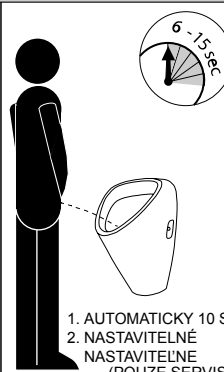


## Automatický radarový splachovač pisoáru SLP 19RS, SLP 23RS, SLP 31RS Automatický radarový splachovač pisoára SLP 19RS, SLP 23RS, SLP 31RS

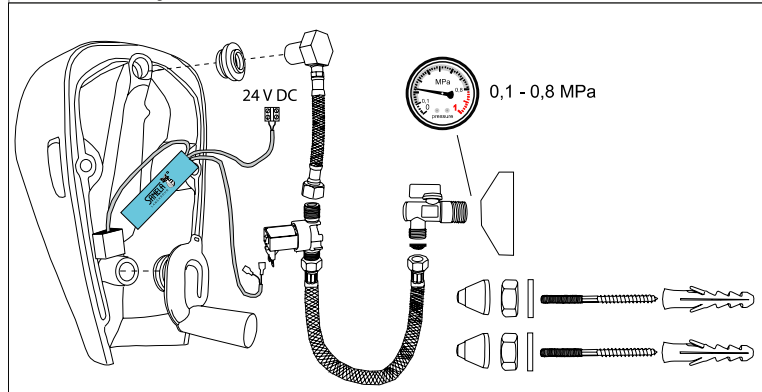
Funkce, Funkcia				Vlastnosti	
1.	2.	3.	4.	1.	2.
					
minimální aktivací čas 10 sek minimálny aktivací čas 10 sek		samočinné spláchnutí po 6 h samočinné spláchnutie po 6 h		čas splachování 0,5 - 15,5 sec čas splachovania 0,5 - 15,5 sec	
				aktivační čas 6 - 15 sec aktivačný čas 6 - 15 sec	

### Specifikace dodávky, Špecifikácia dodávky

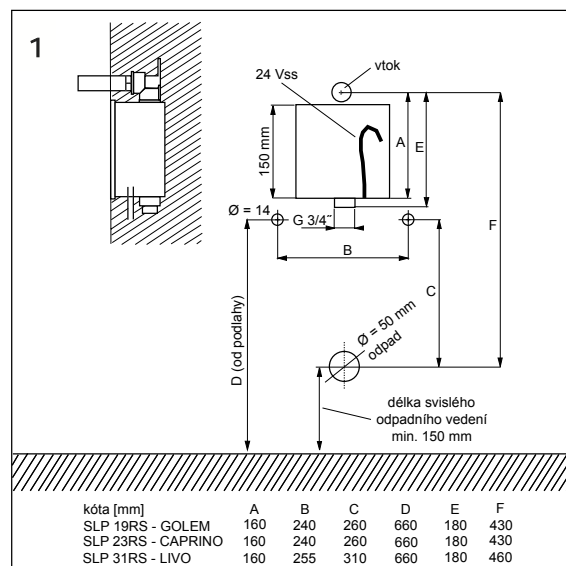
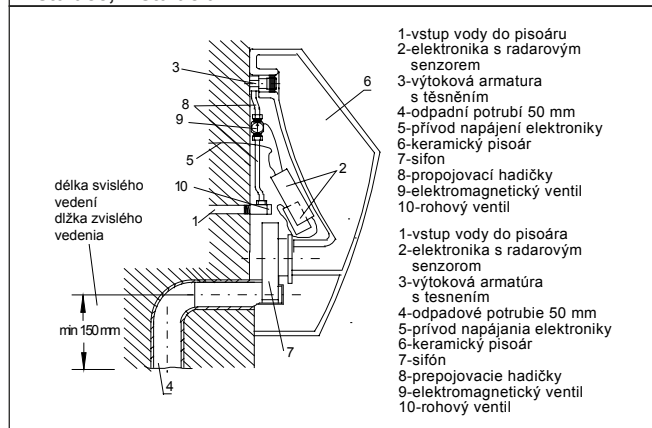
SLP 19RS Obj. č. 11195

SLP 23RS Obj. č. 11235

SLP 31RS Obj. č. 11315



### Instalace, Inštalácia



### Doporučené příslušenství

SLZ 01Y

Napájecí zdroj 230/24 Vss, pro napájení maximálně 3 ks splachovačů

SLZ 01Z

Napájecí zdroj 230/24 Vss, pro napájení maximálně 5 ks splachovačů

SLD 04

Dálkové ovládání pro nastavování parametrů radarového splachovače

### Doporučené príslušenstvo

SLZ 01Y

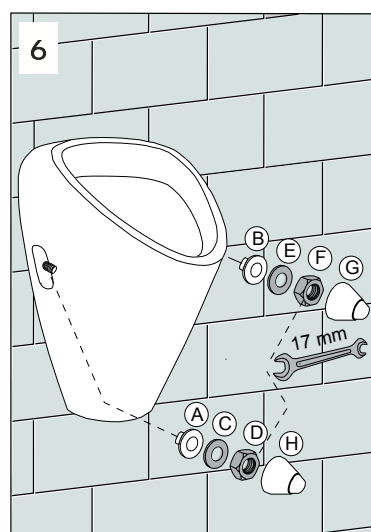
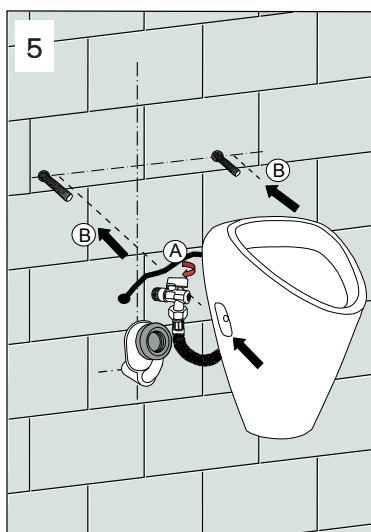
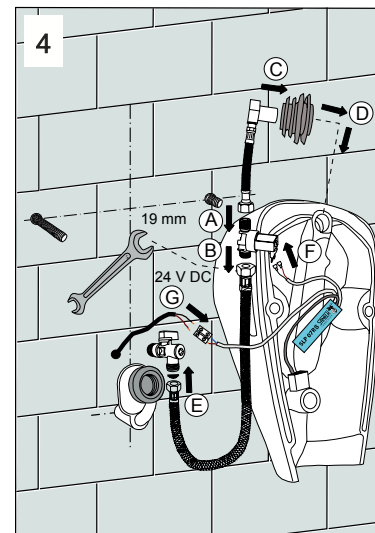
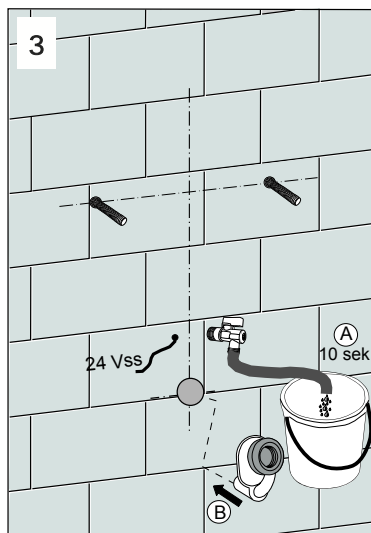
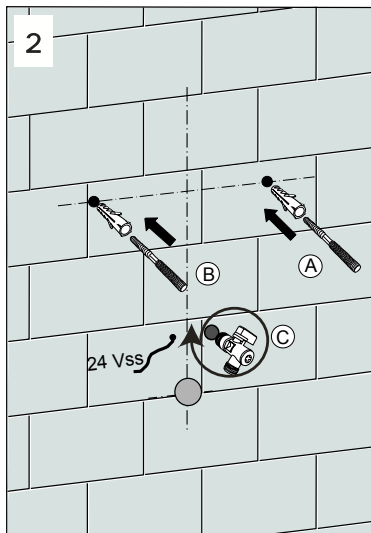
Napájací zdroj 230/24 Vss, pre napájanie max. 3 ks splachovačov

SLZ 01Z

Napájací zdroj 230/24 Vss, pre napájanie max. 5 ks splachovačov

SLD 04

Diaľkový ovládač pre nastavenie parametrov radarového splachovača



<p><b>7 a</b></p>	<p><b>7 b</b></p>	<p><b>7 c</b></p> <p>JEDNO AUTOMATICKÉ SPLÁCHNUTÍ JEDNO AUTOMATICKÉ SPLÁCHNUTIE</p>	<p><b>7 d</b></p>
-------------------	-------------------	---	-------------------

### Servis

Vzhľadom k možnosti zanesení ventilu nečistotami z vody je doporučeno provést 1x ročně kontrolu sítka elektromagnetického ventilu, dotáhnutí šroubových spojů a dosadacích ploch konektorů.

Veškeré nerezové díly je možné čistit pouze vodou, mýdlem a měkkým hadrem. V žádném případě není možné použít agresivní a abrazivní čisticí prostředky.

Po vybalení výrobku je nutné s obalem postupovat podle zákona o obalech.

Výrobce ujišťuje, že na výrobek je vydáno prohlášení o shodě v souladu se zákonem č. 22/1997 Sb.

### Servis

Vzhľadom k možnosti zanesenia ventilu nečistotami z vody sa doporučuje previesť 1x ročne kontrolu sítka elektromagnetického ventilu, dotiahnutia skrutkových spojov a dosadacích plôch konektorov.

Všetky nerezové díly je možné čistit iba vodou, mydlom a jemnou handričkou, v žiadnom prípade nie je možné použiť agresivné a abrazivné čistiace prostriedky.

Po vybalení výrobku je potrebné s obalom postupovať podľa zákona o obaloch.

Výrobca garantuje, že na výrobok je vydávané prehlásenie o shode v súlade so zákonom č. 22/1997 Sb.