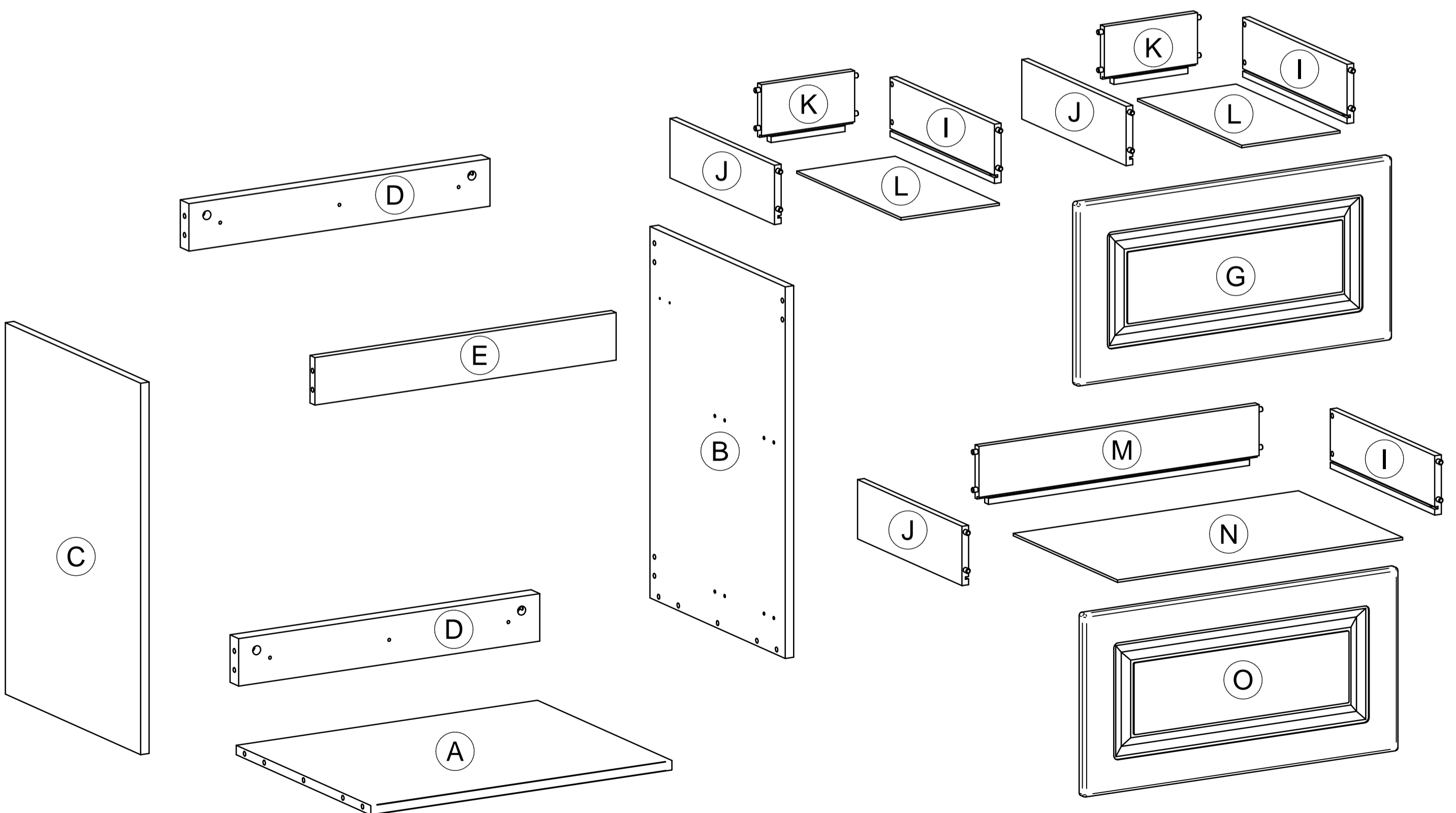
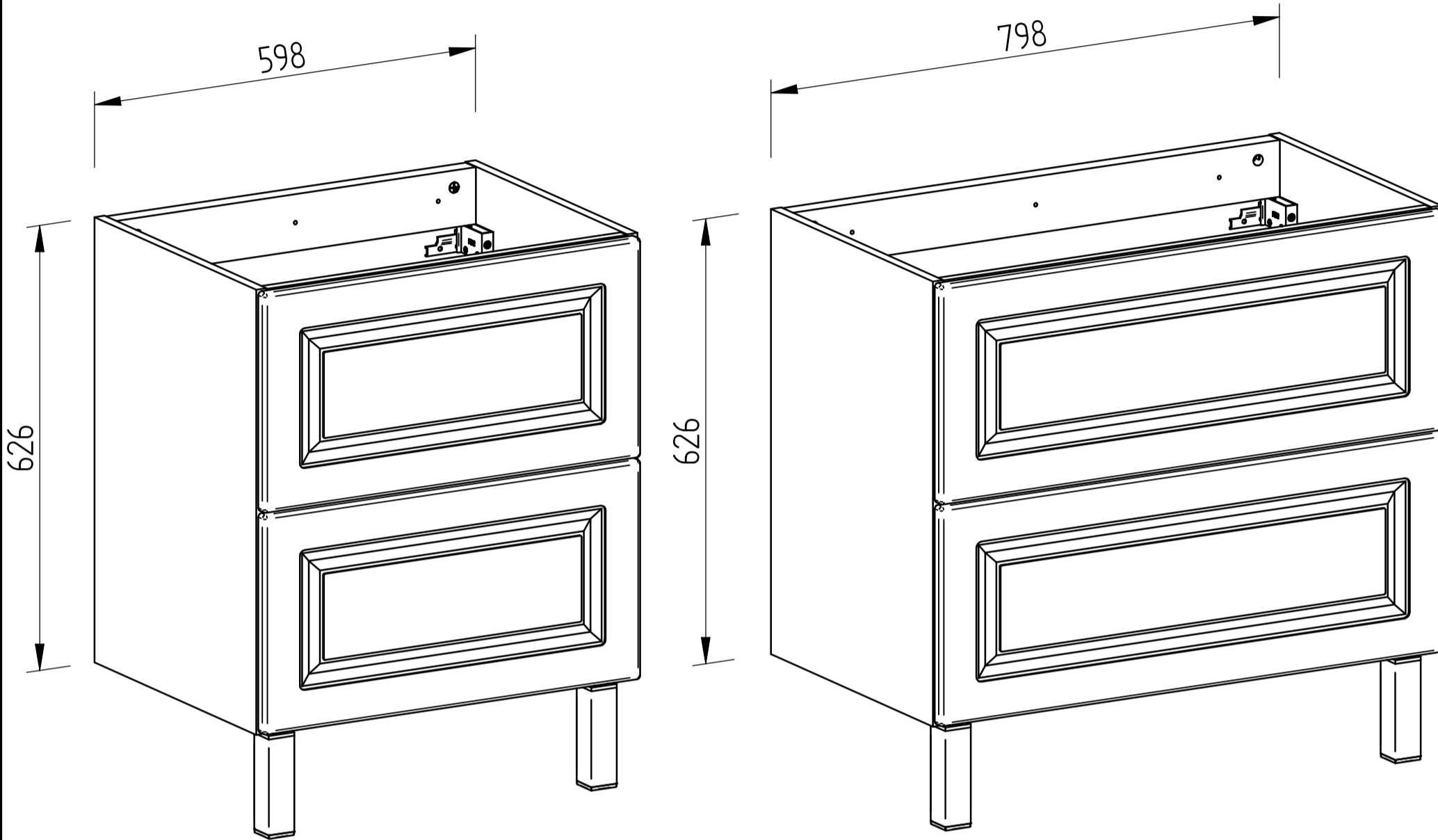
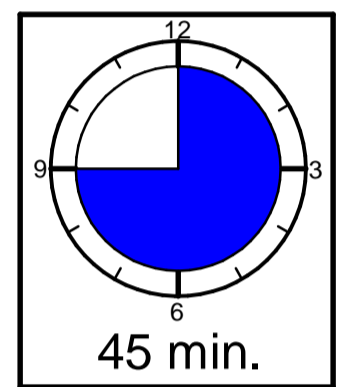
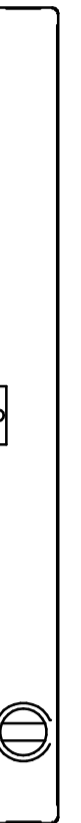
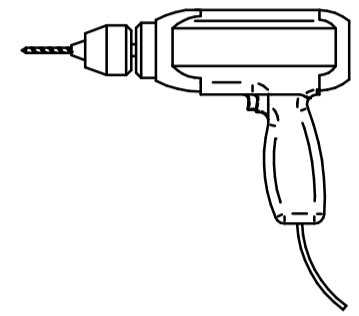
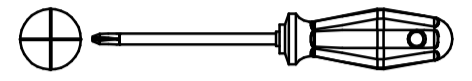
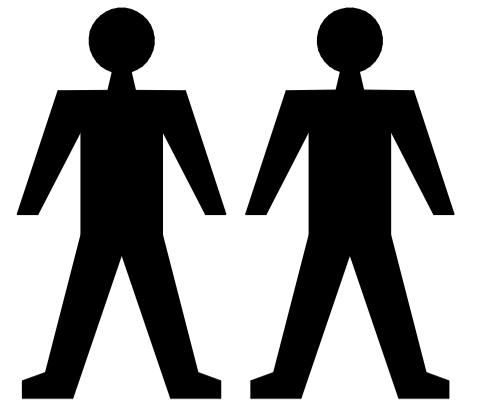
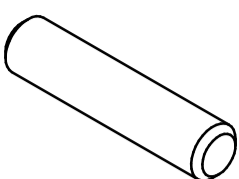
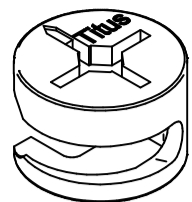
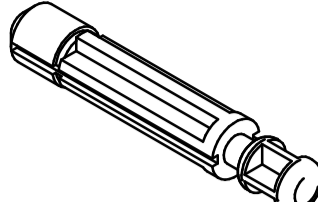
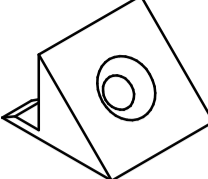
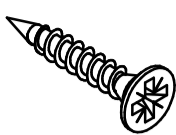


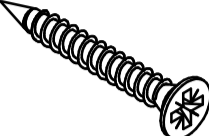
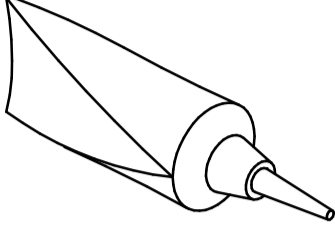
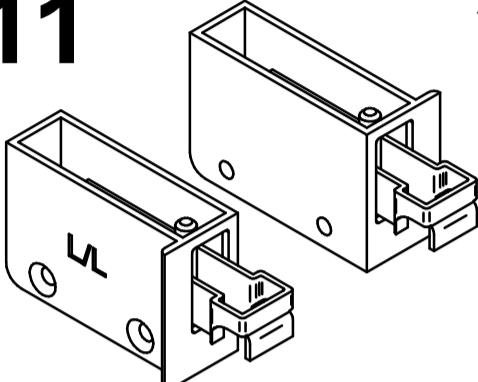
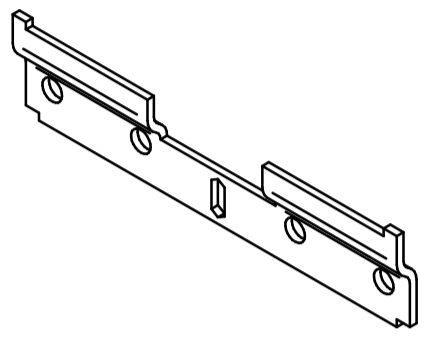
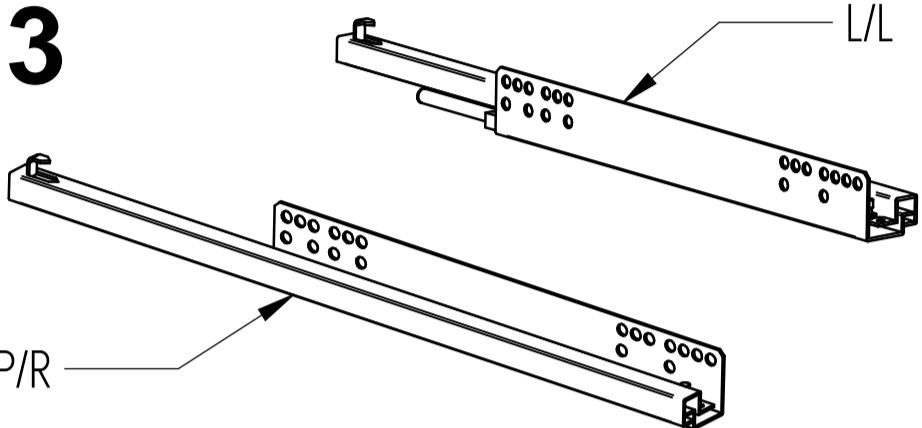
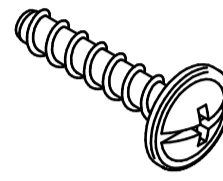
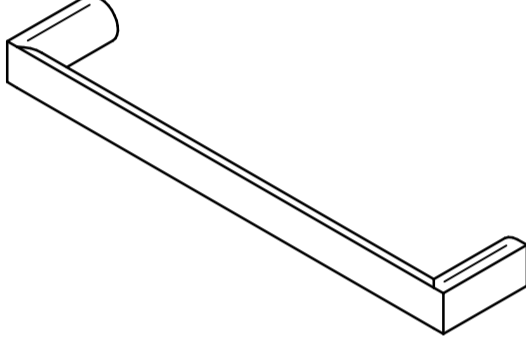
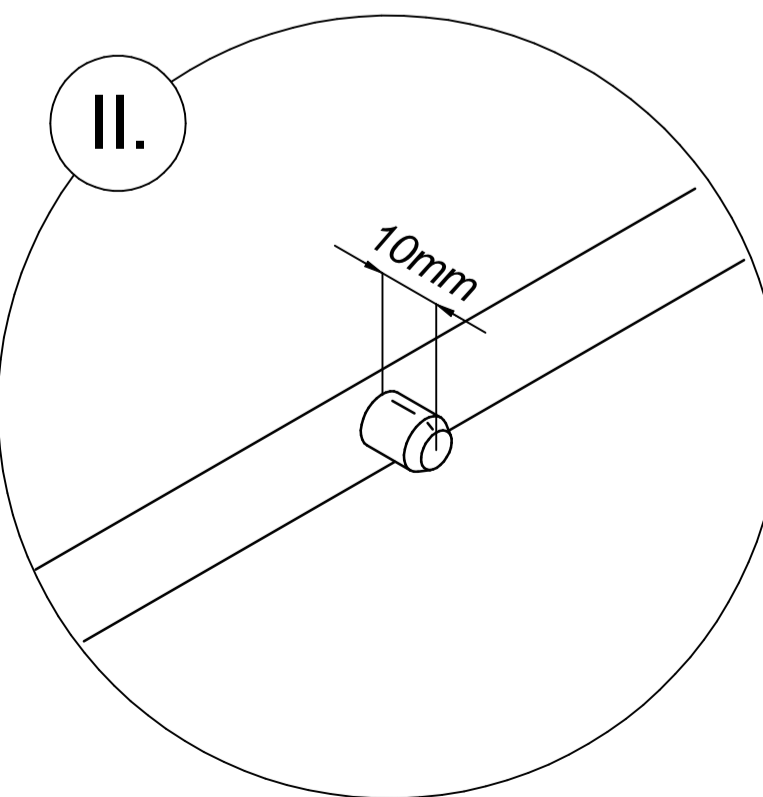
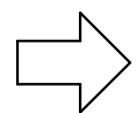
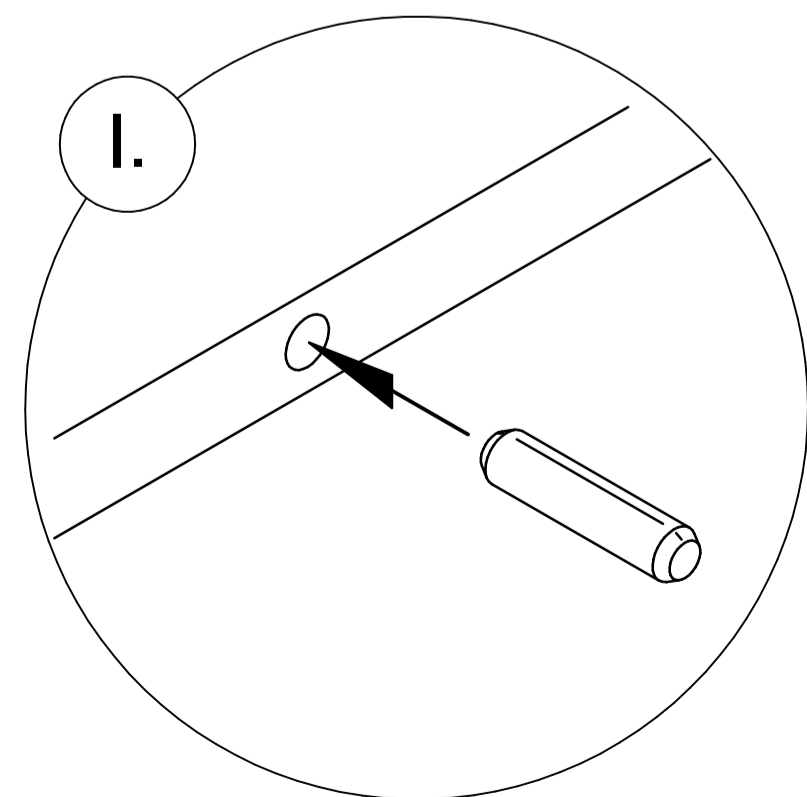
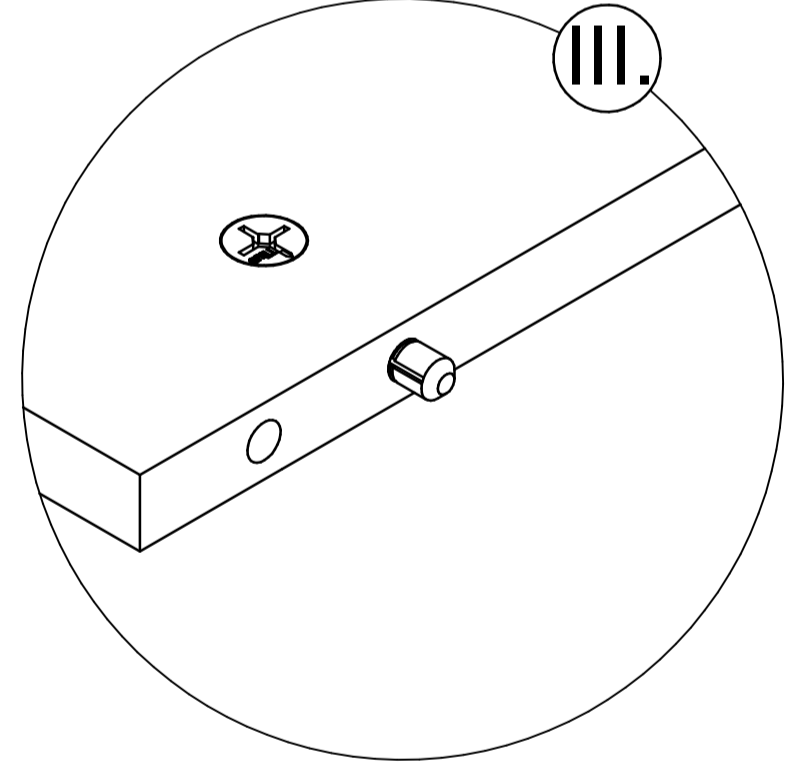
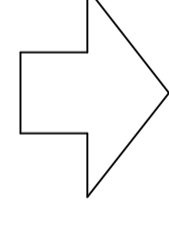
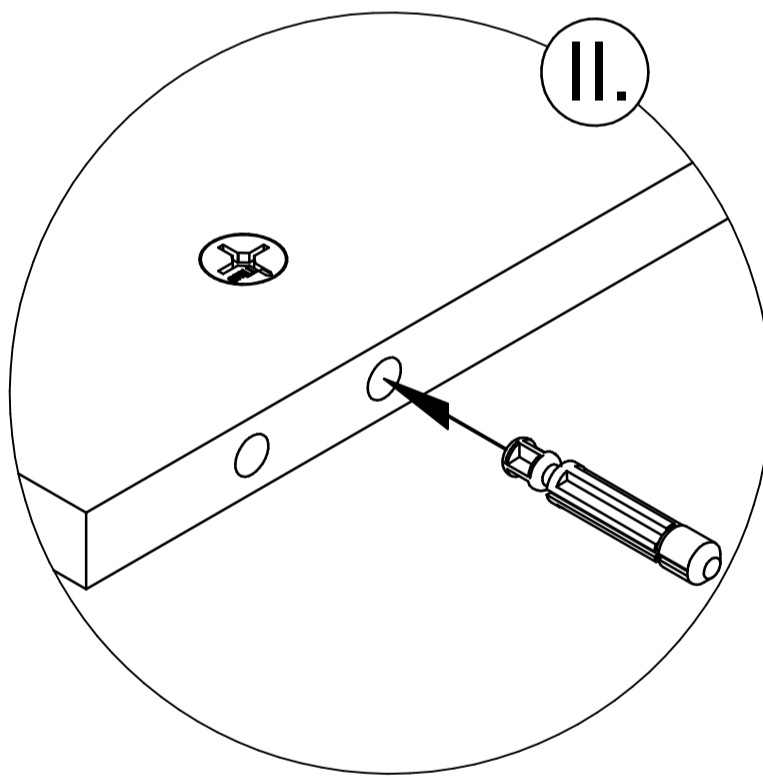
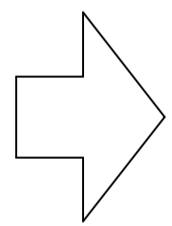
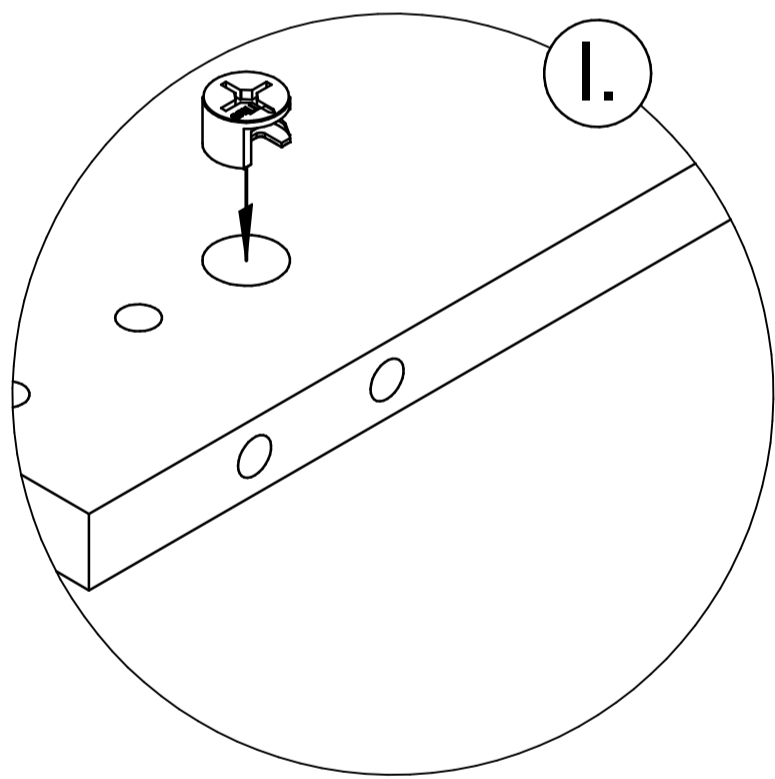


# B-TIROL

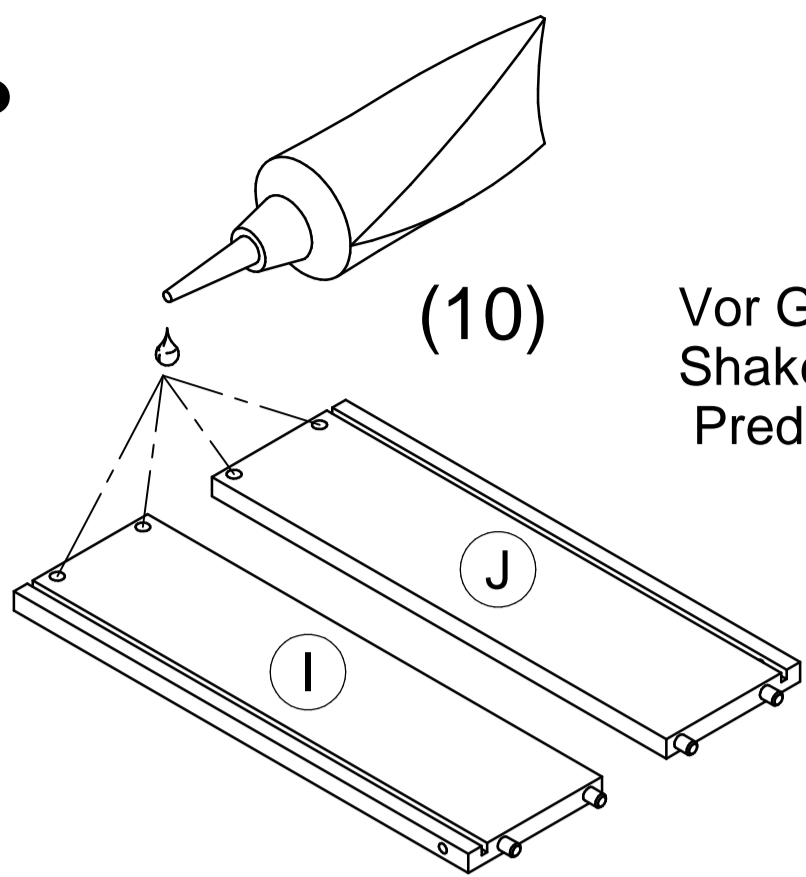
## B-KATY 04/07



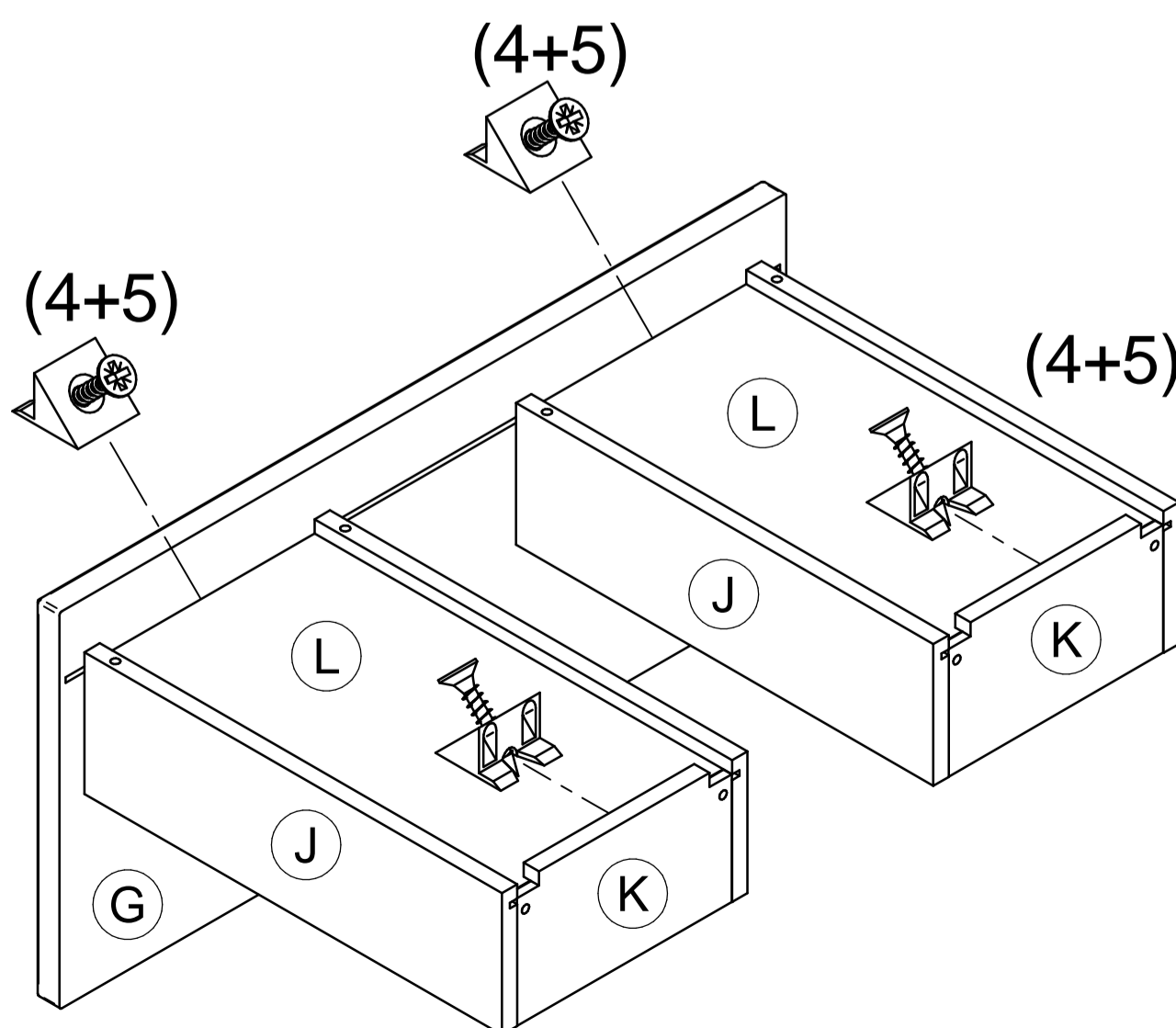
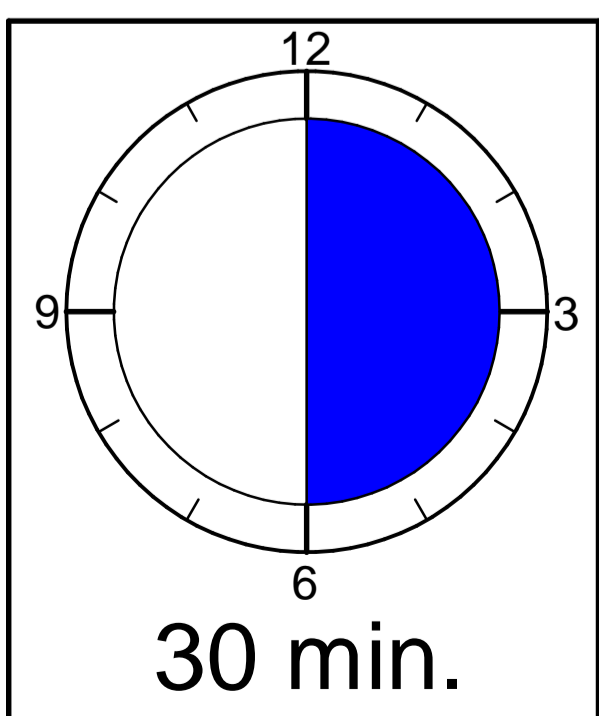
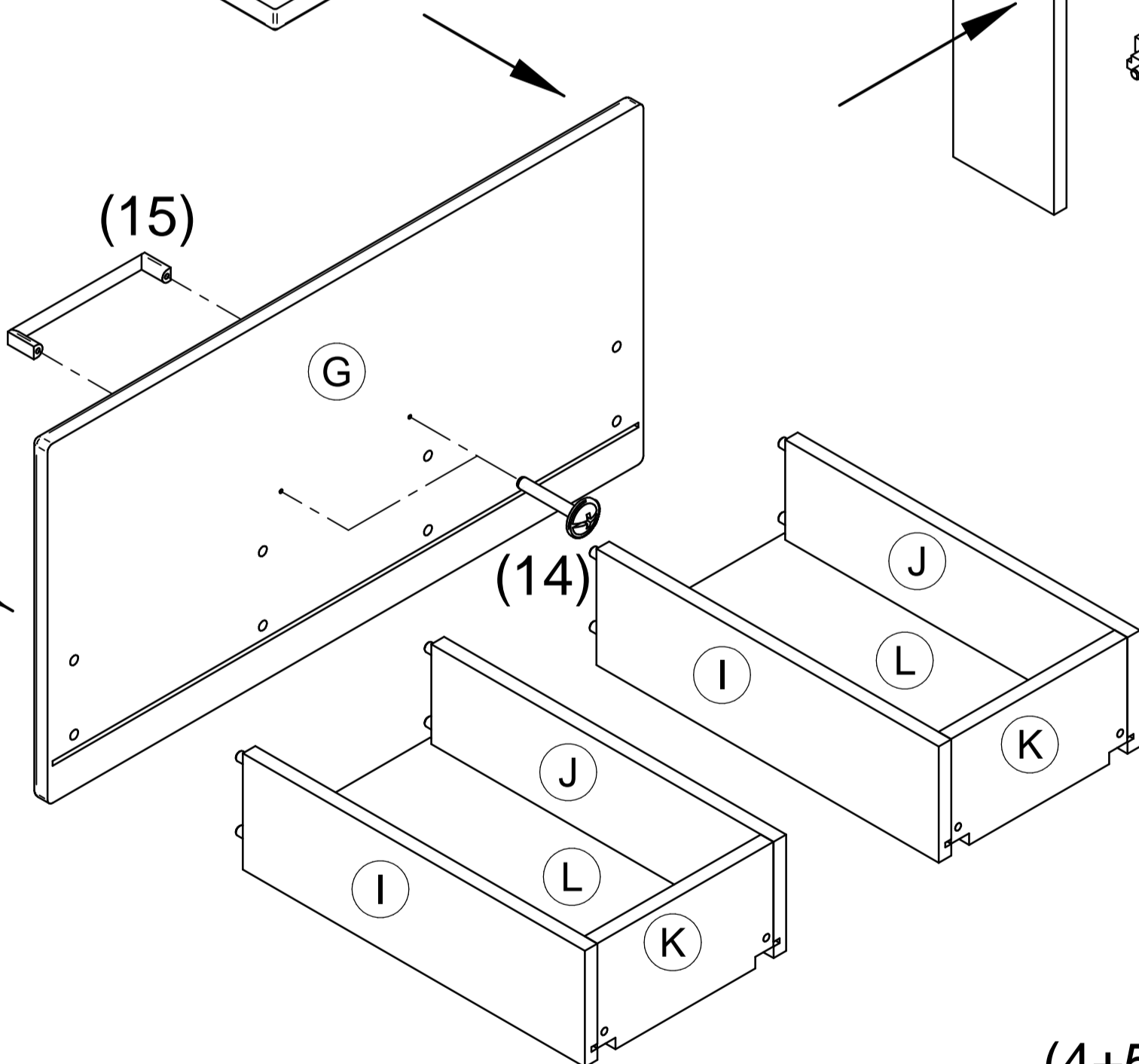
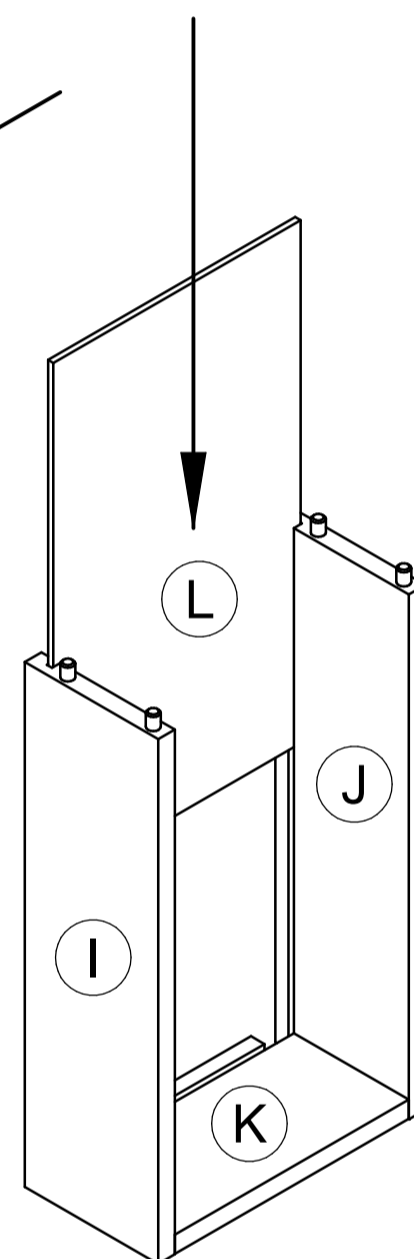
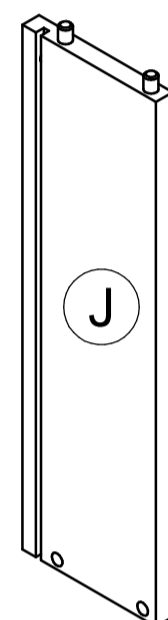
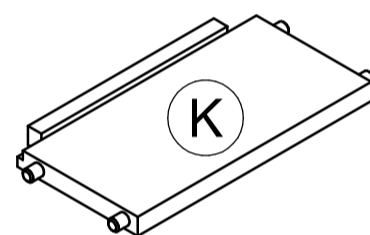
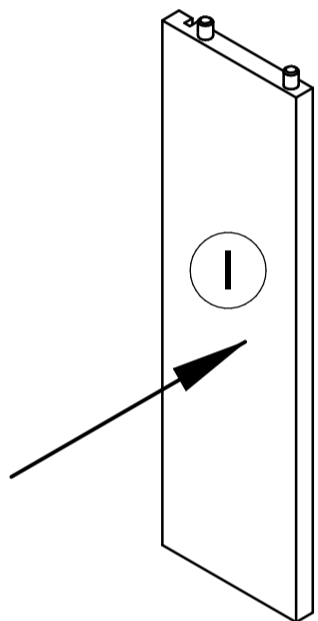
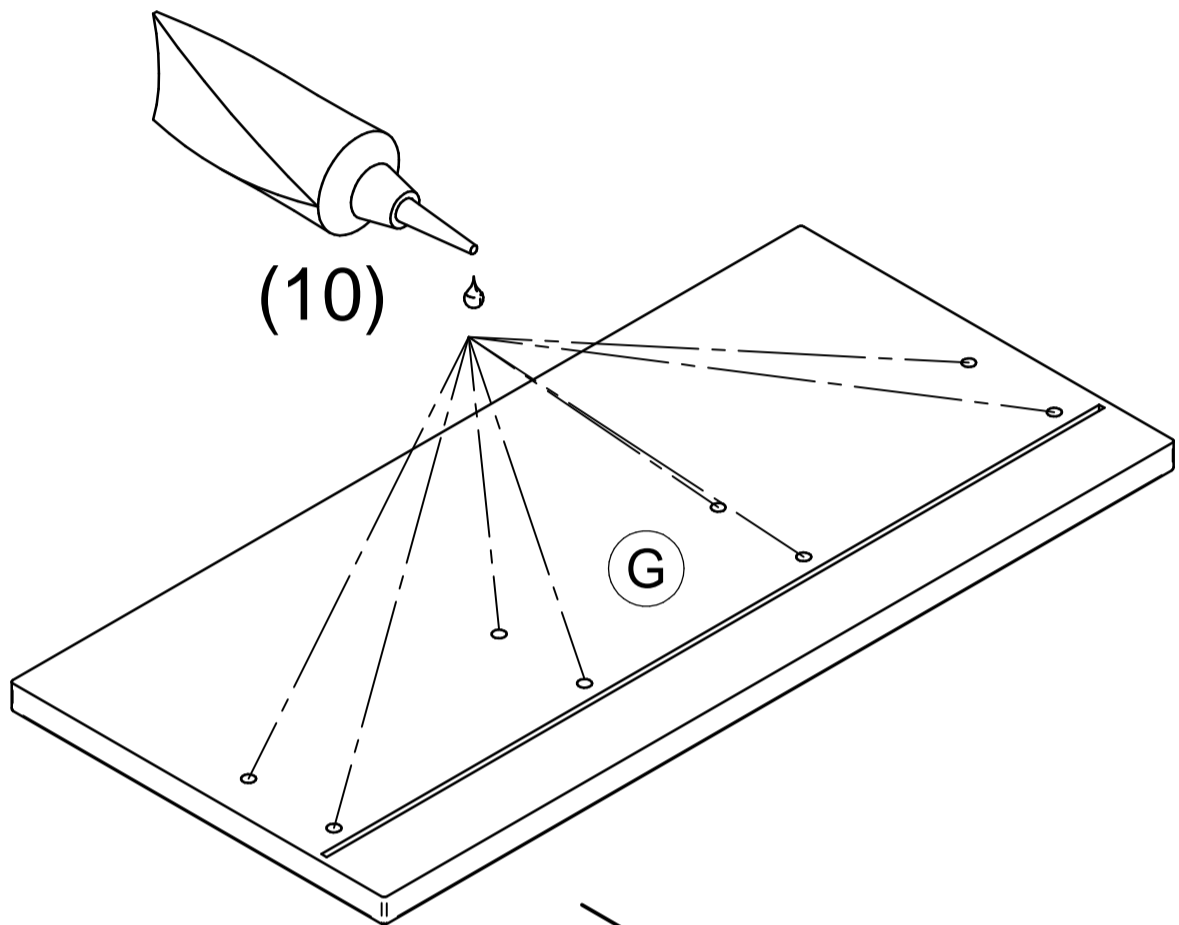
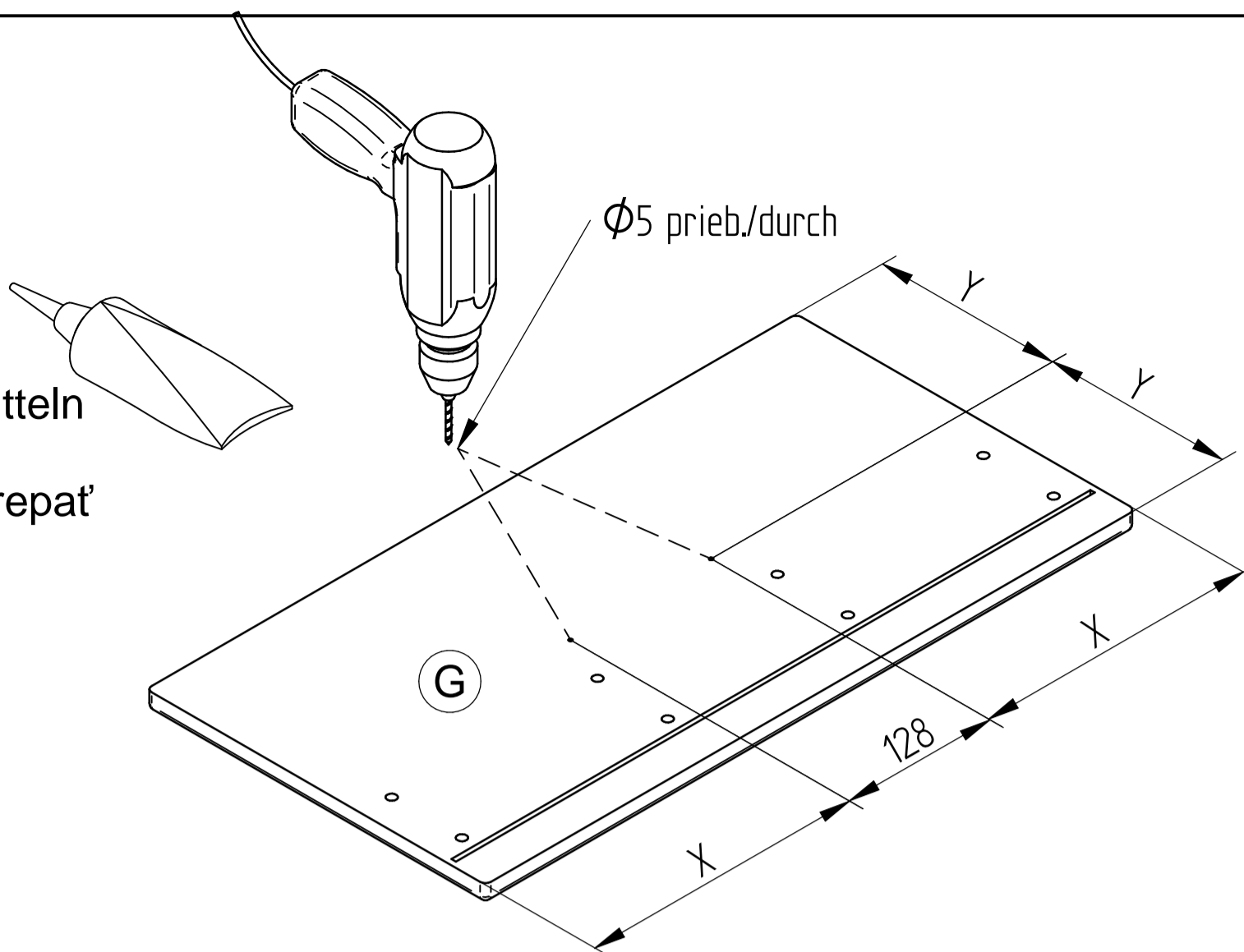
<b>1</b> $\varnothing 8 \times 35$ x10 	<b>2</b> $\varnothing 15$ x12 	<b>3</b> $\varnothing 8$ x12 	<b>4</b> x12 	<b>5</b> $\varnothing 3,5 \times 20$ x12 
<b>6</b> $\varnothing 3 \times 15$ x4 	<b>7</b> $\varnothing 6,3 \times 11$ x16 	<b>8</b> $\varnothing 4 \times 30$ x4 	<b>9</b>	<b>10</b> LEIM/LEPIDLO x2 
<b>11</b> x1 	<b>12</b> x1 	<b>13</b> x2 	<b>14</b> $\varnothing M4 \times 20$ x4 	
<b>15</b> x2 				



# 1. TYP 04 / 07

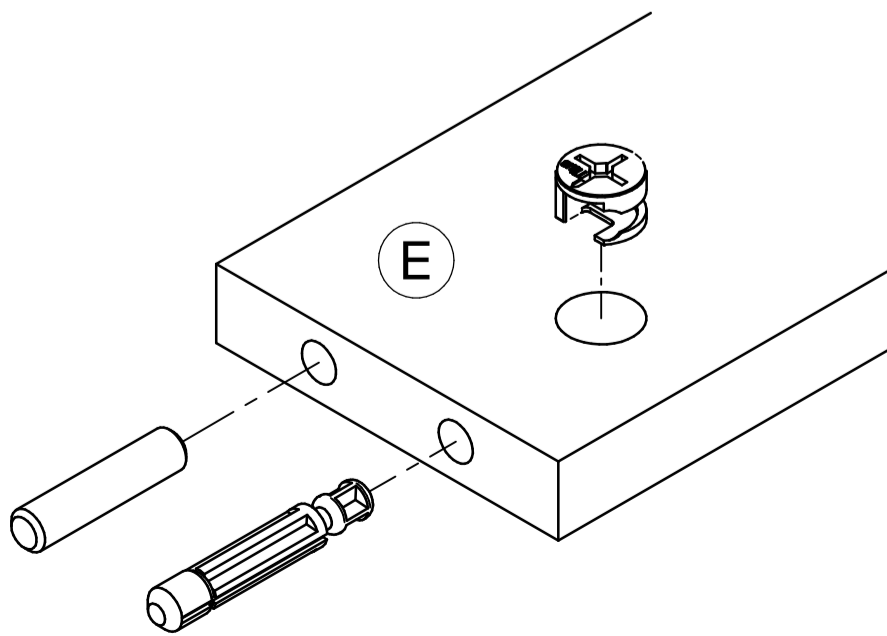
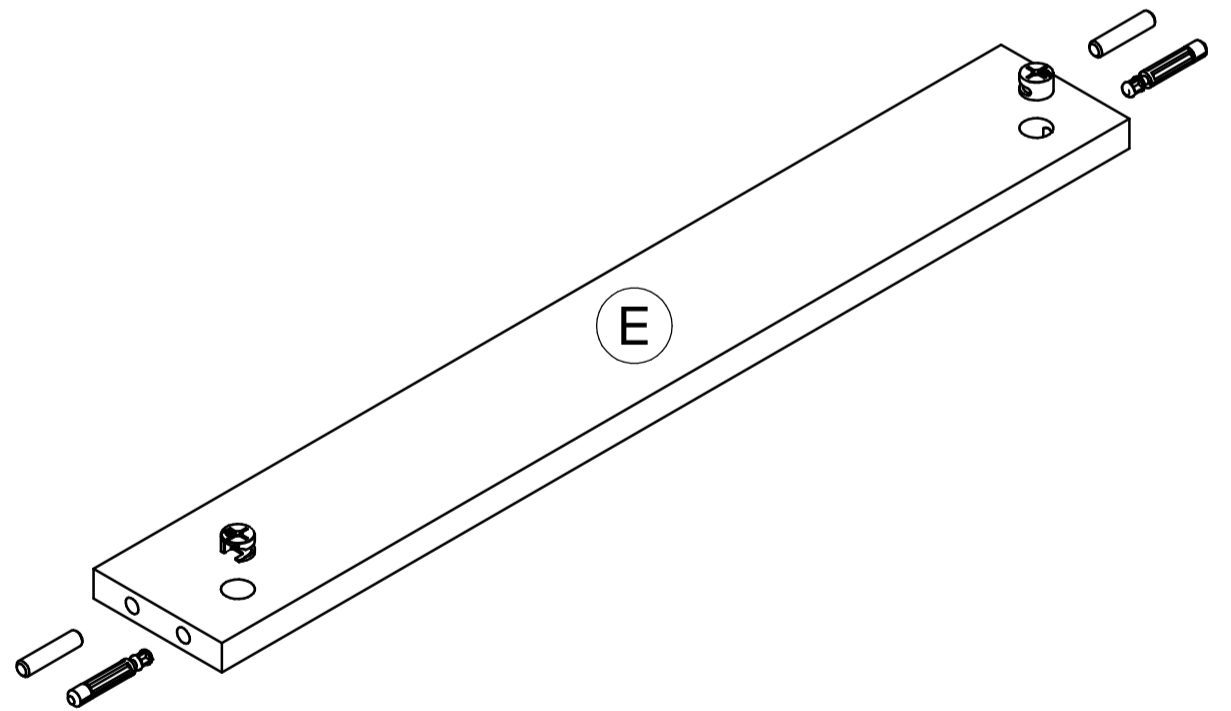
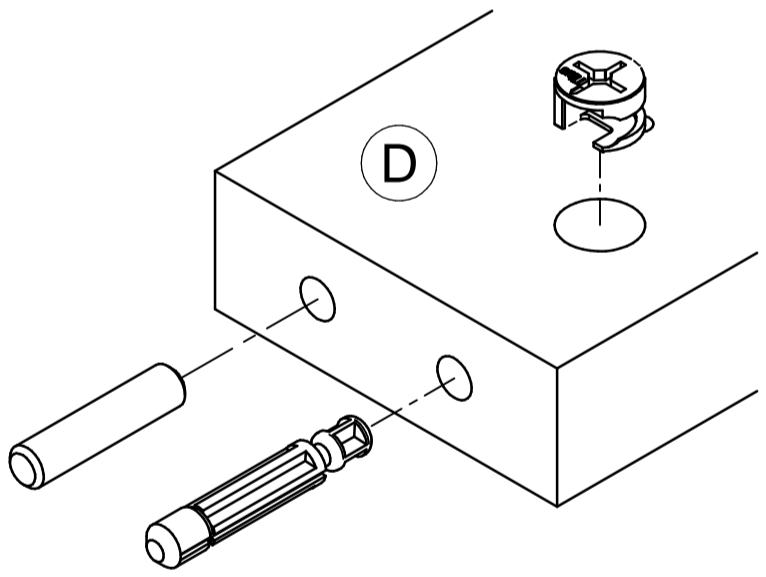
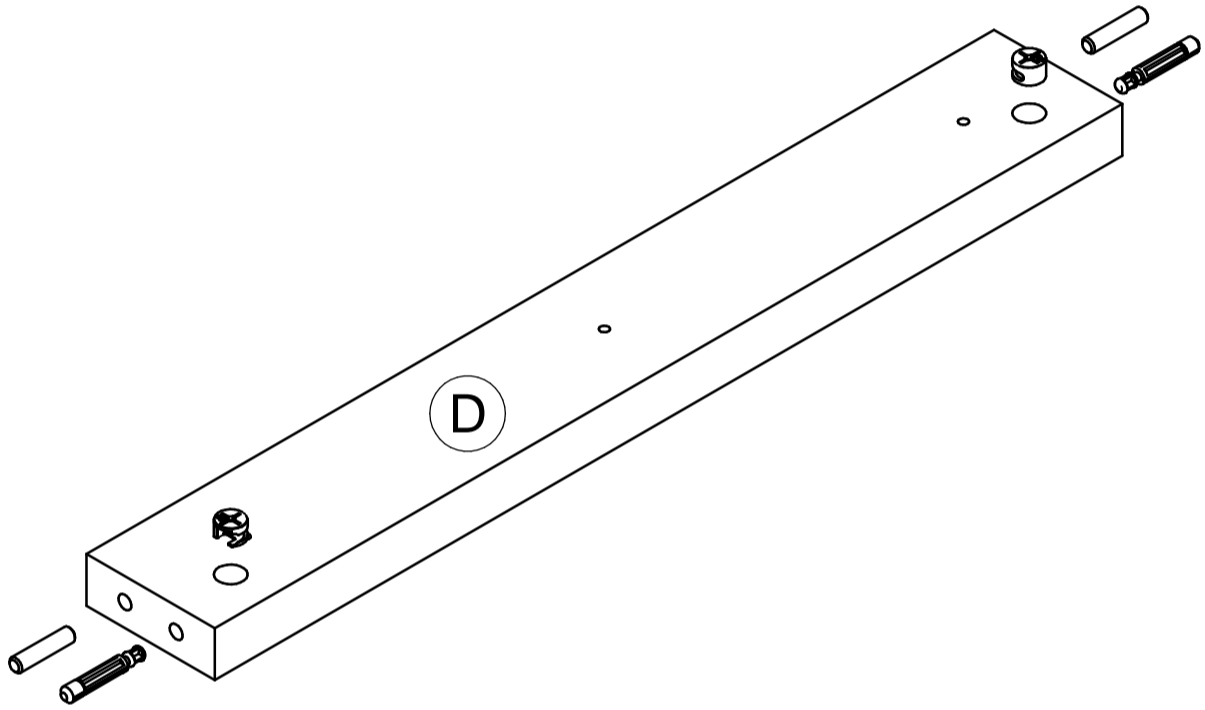
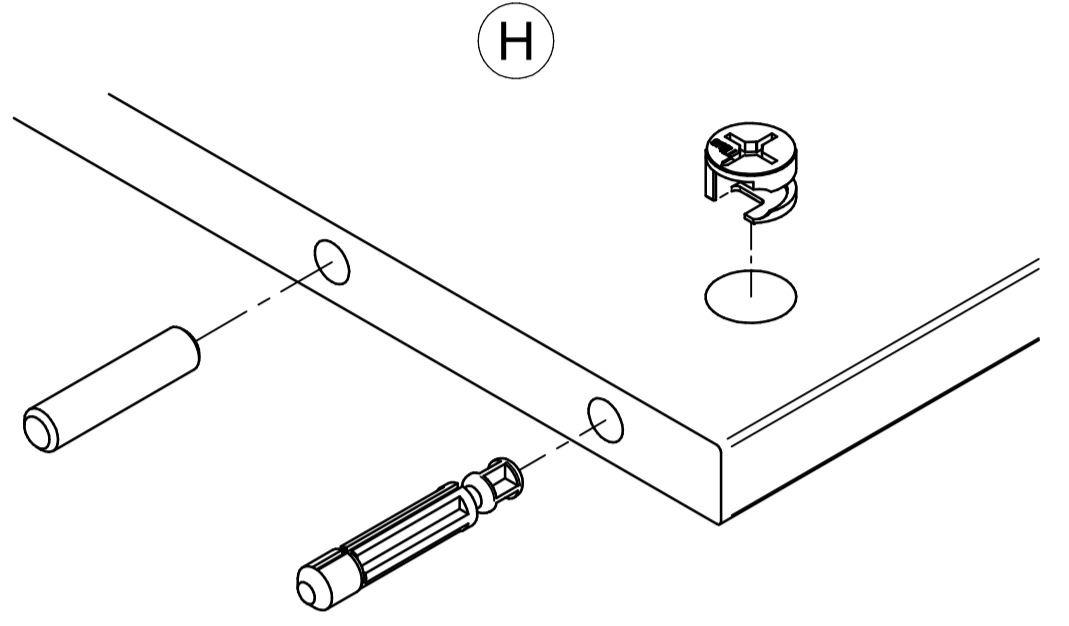
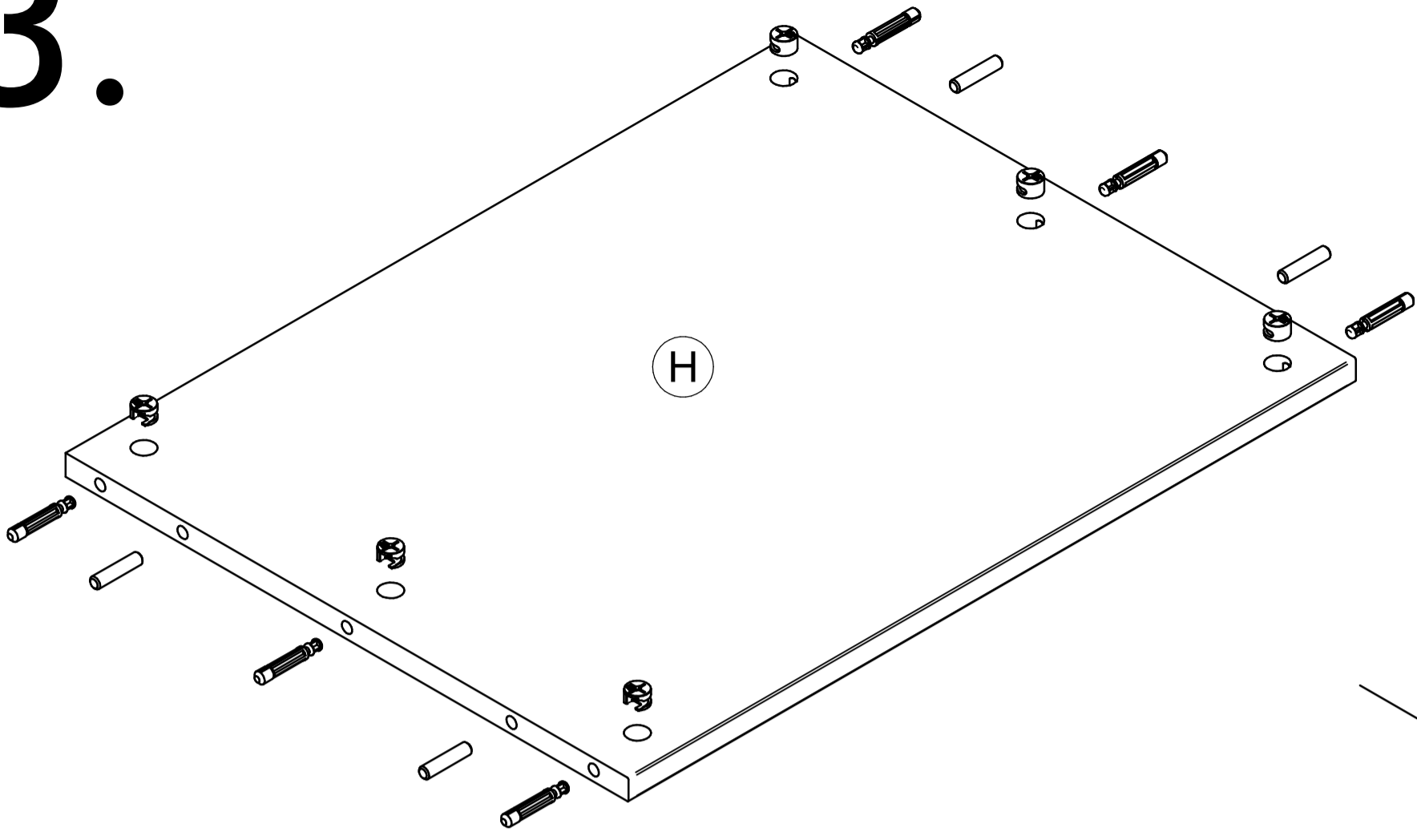


Vor Gebrauch schütteln  
Shake before use  
Pred použitím zatrepať



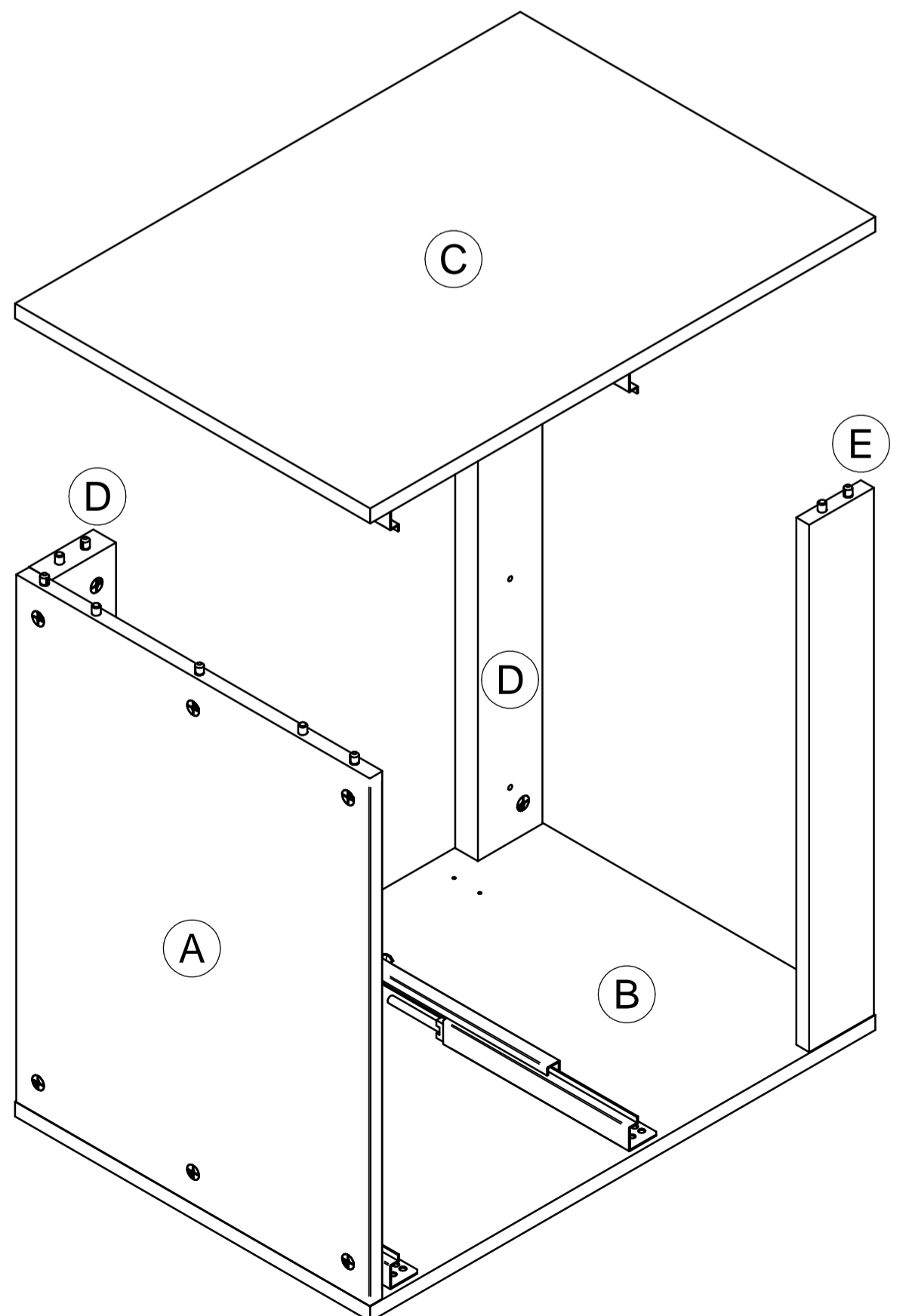
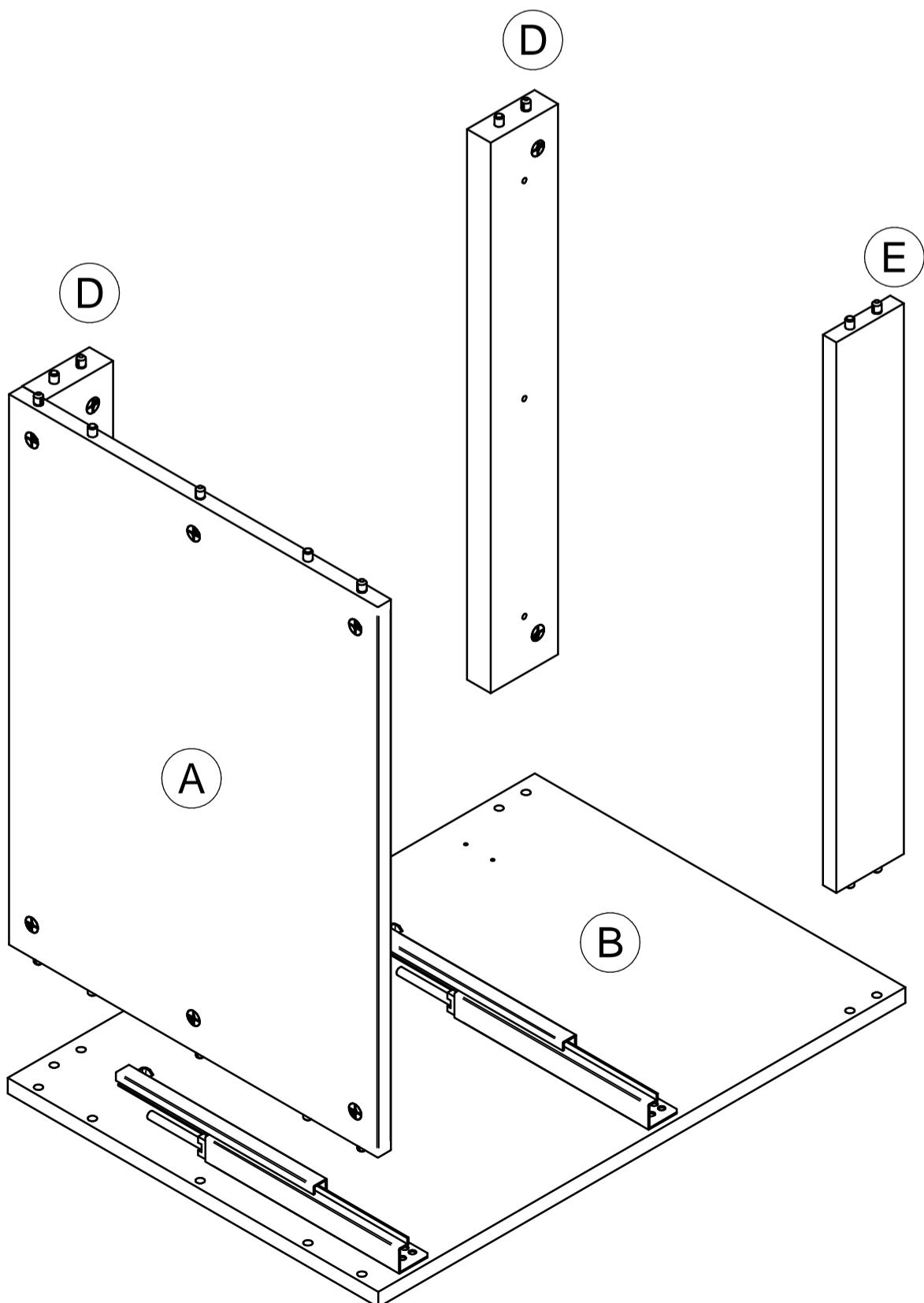
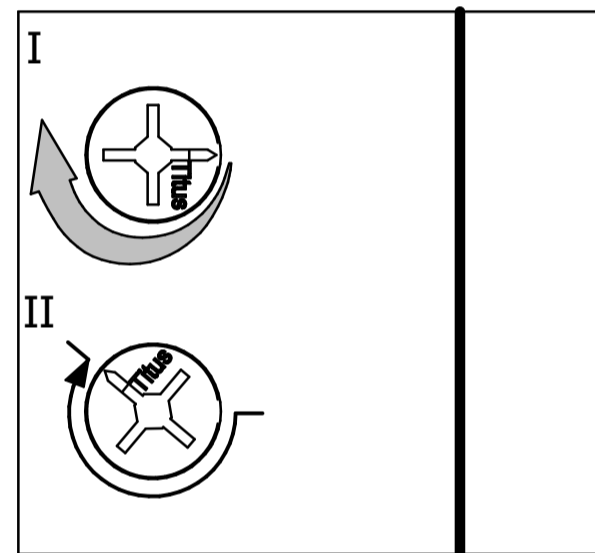
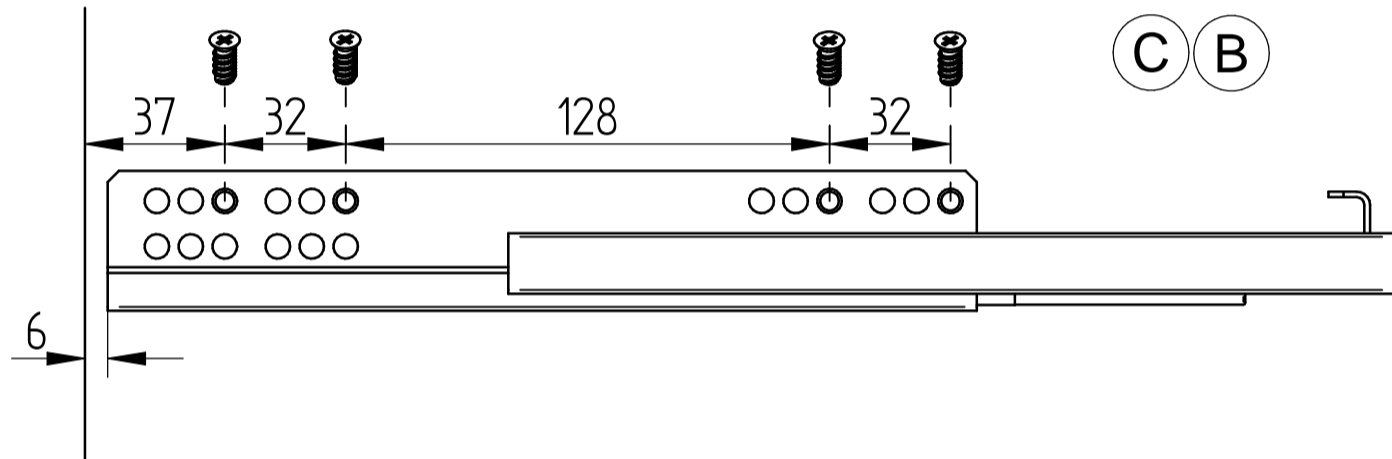
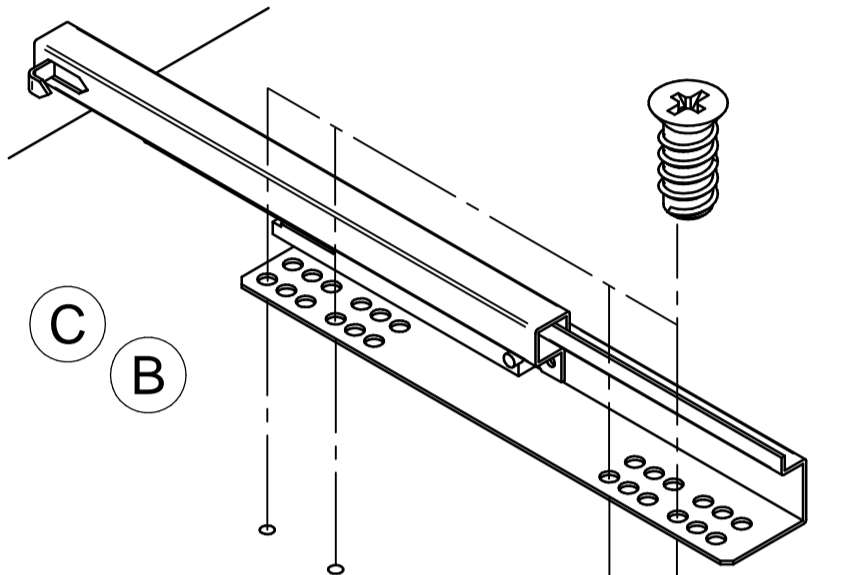
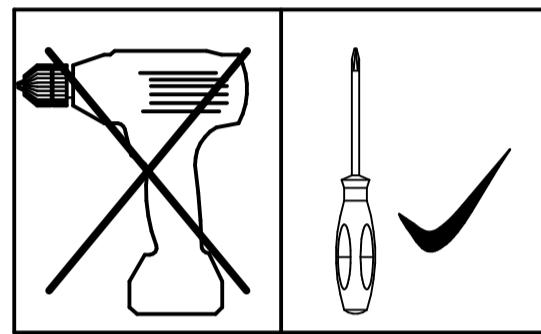
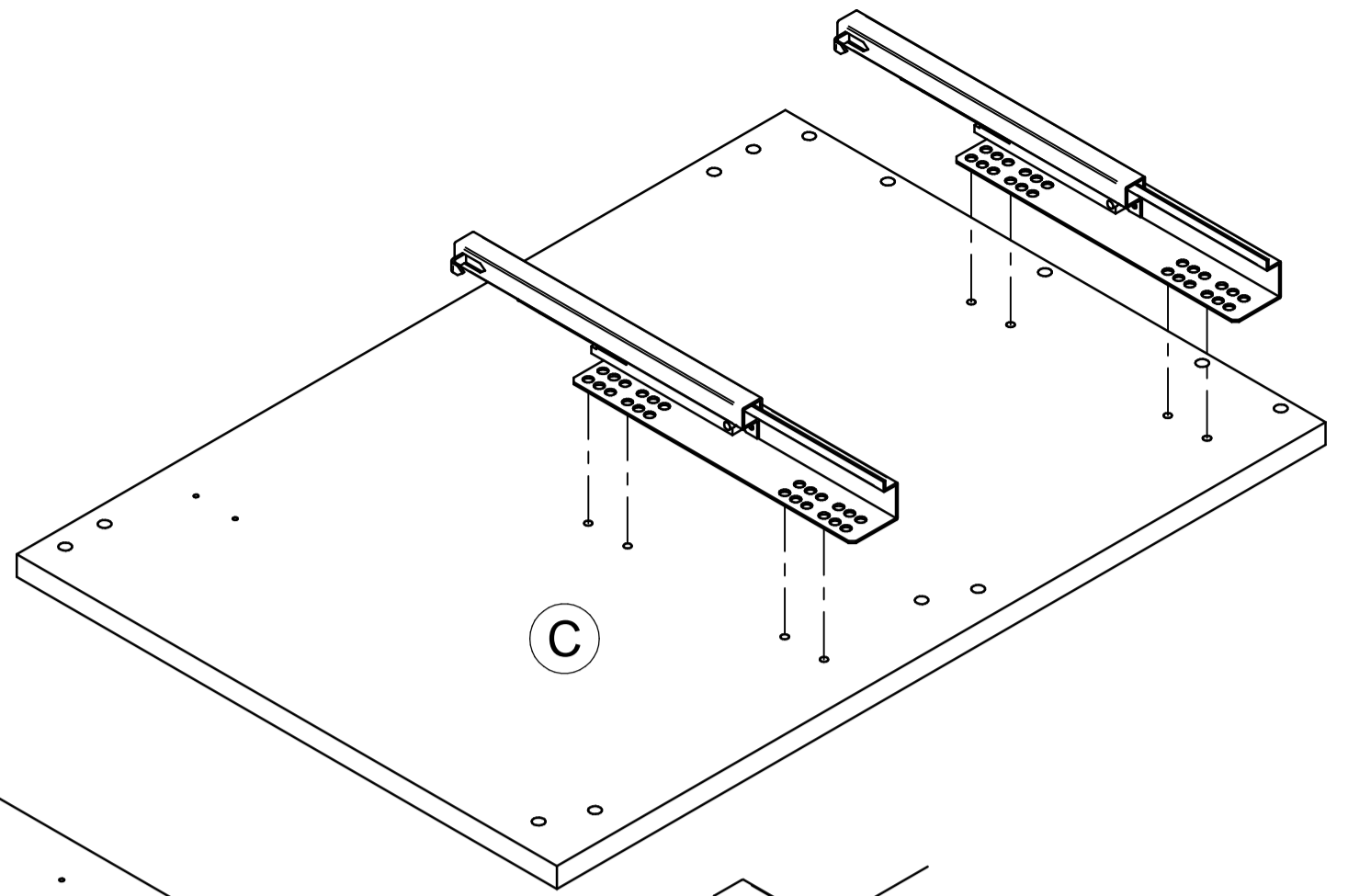
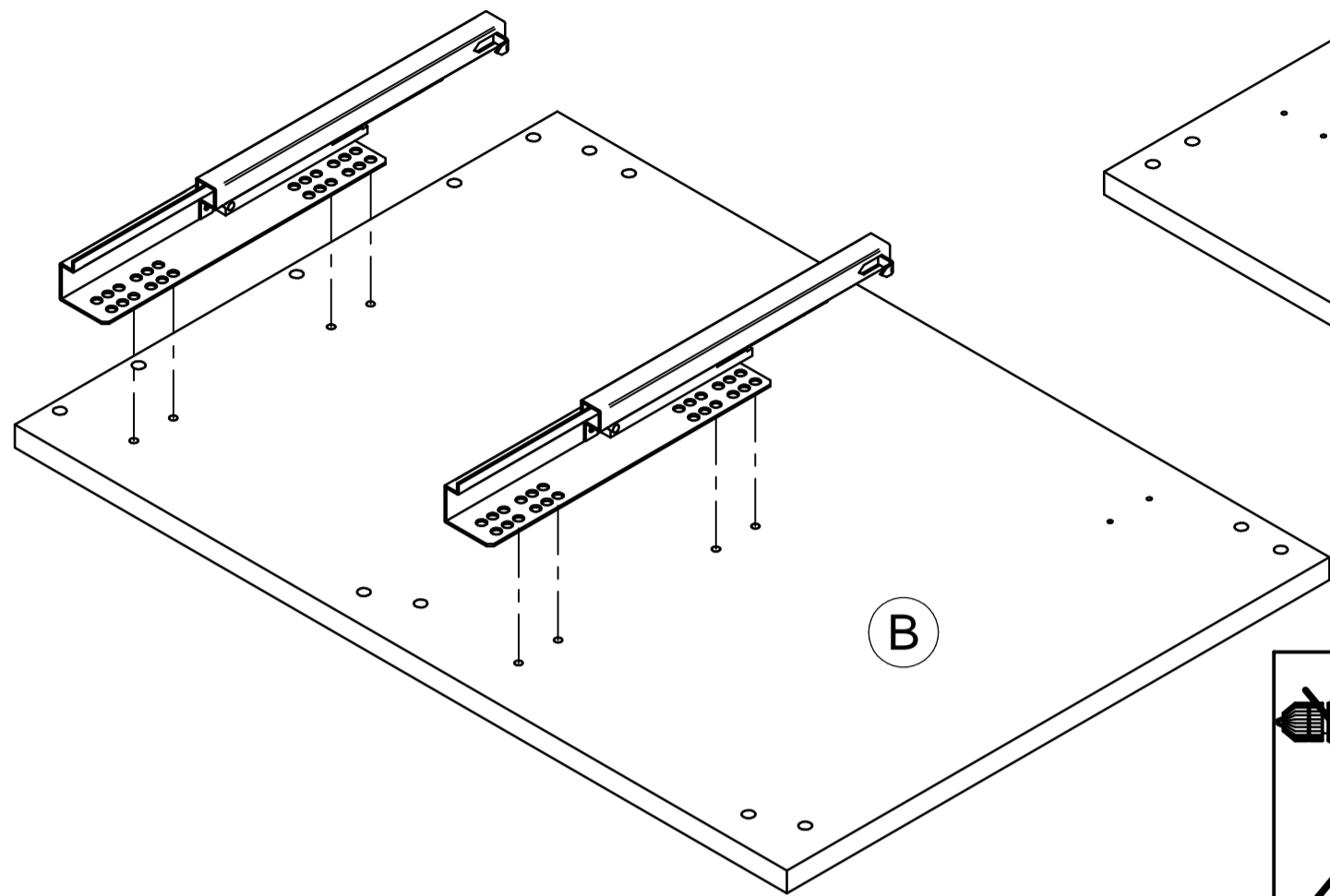


# 3.

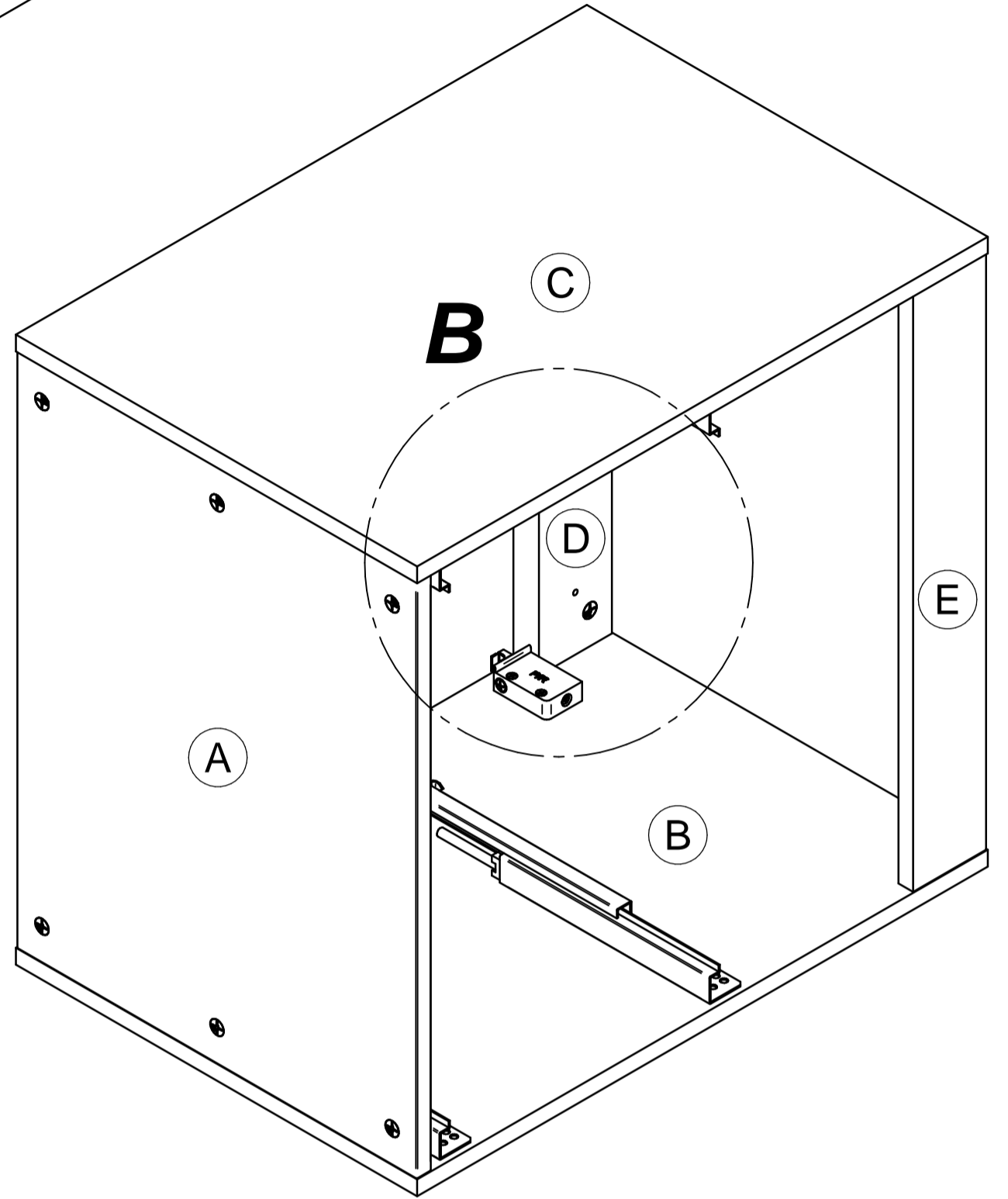
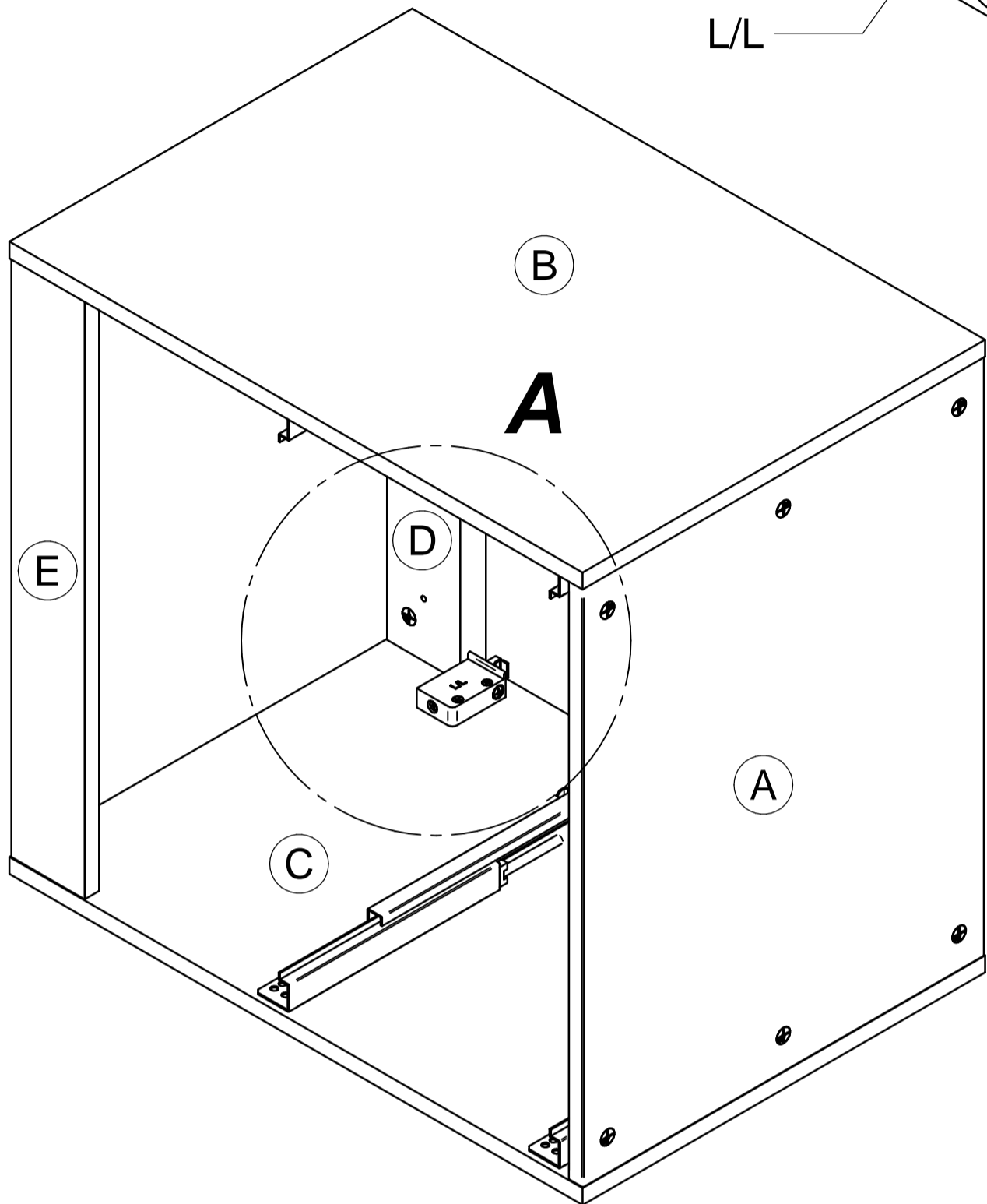
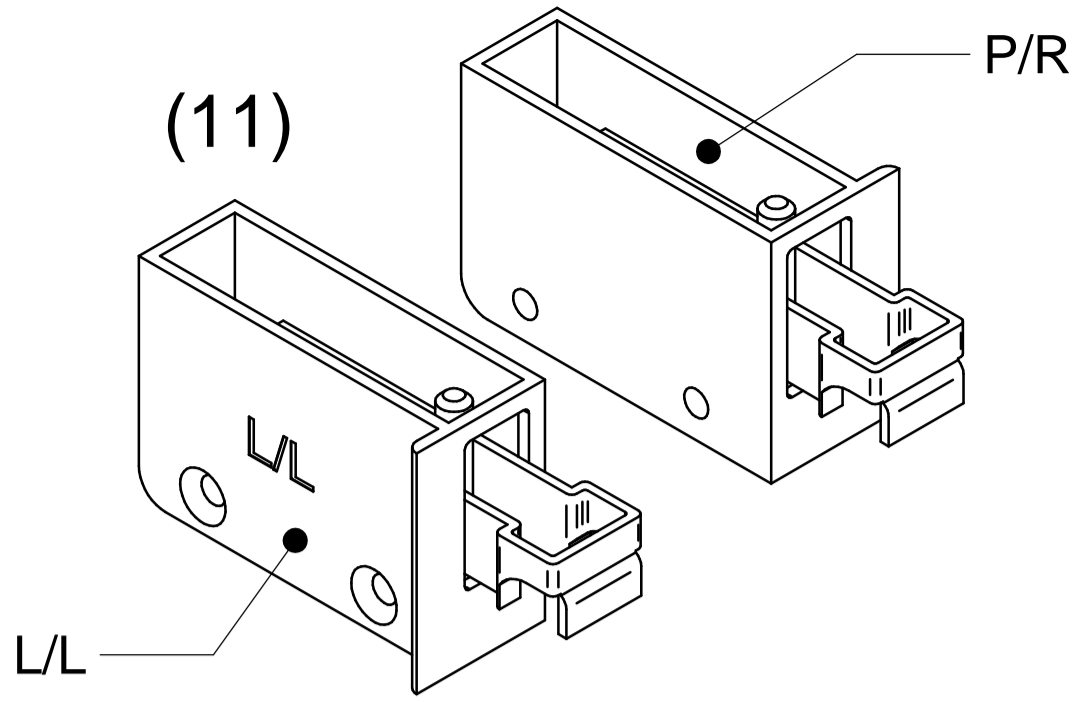


# 4.

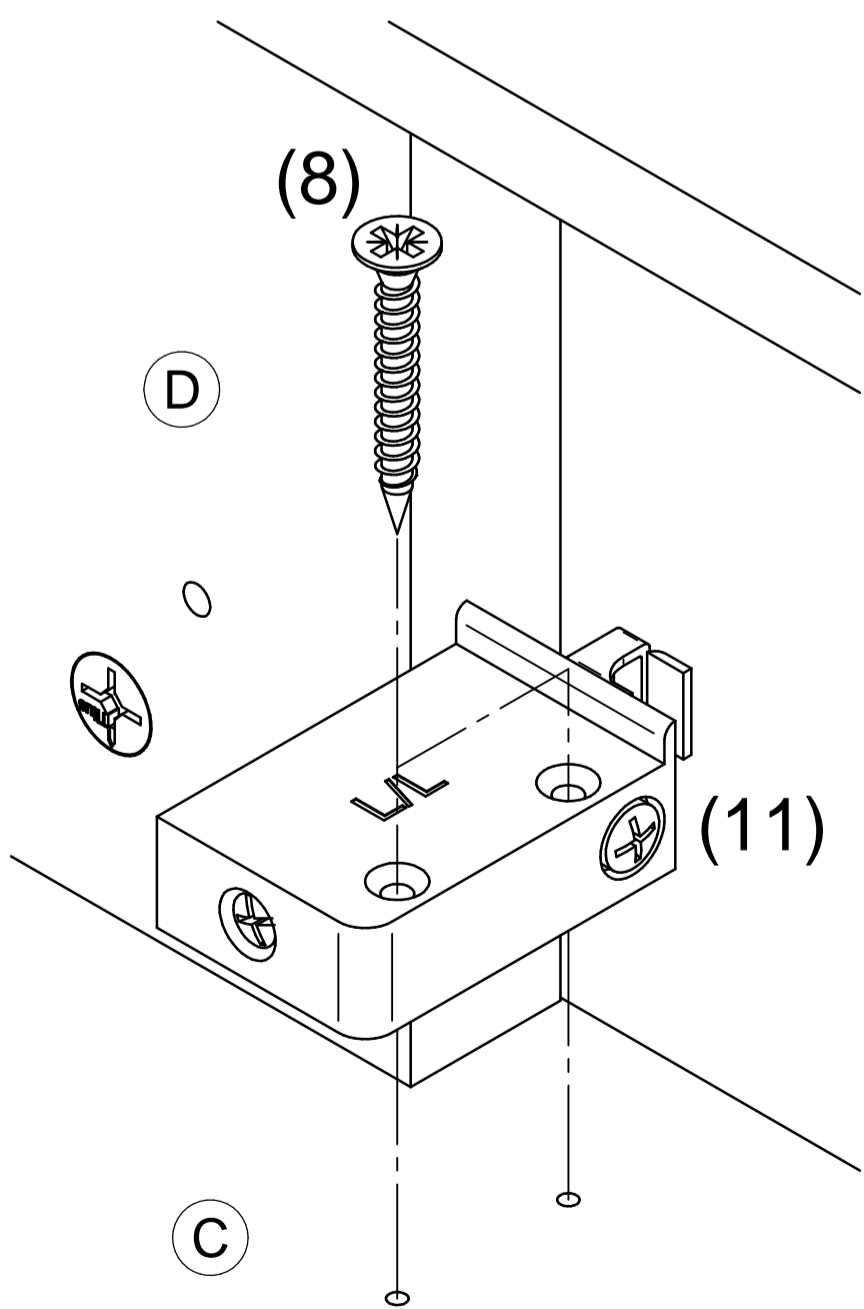
## TYP 04 / 07



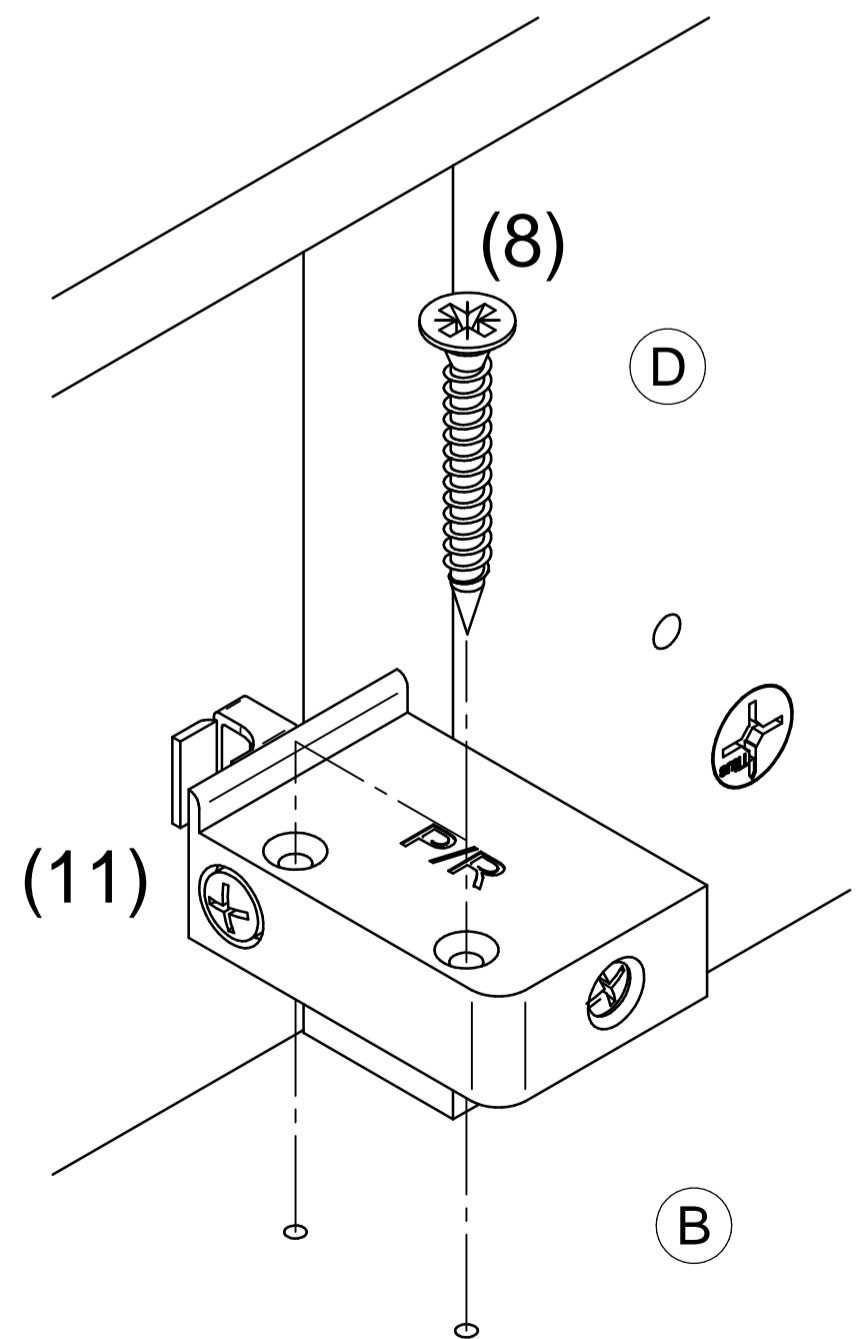
# 5. TYP 04 / 07



**A**

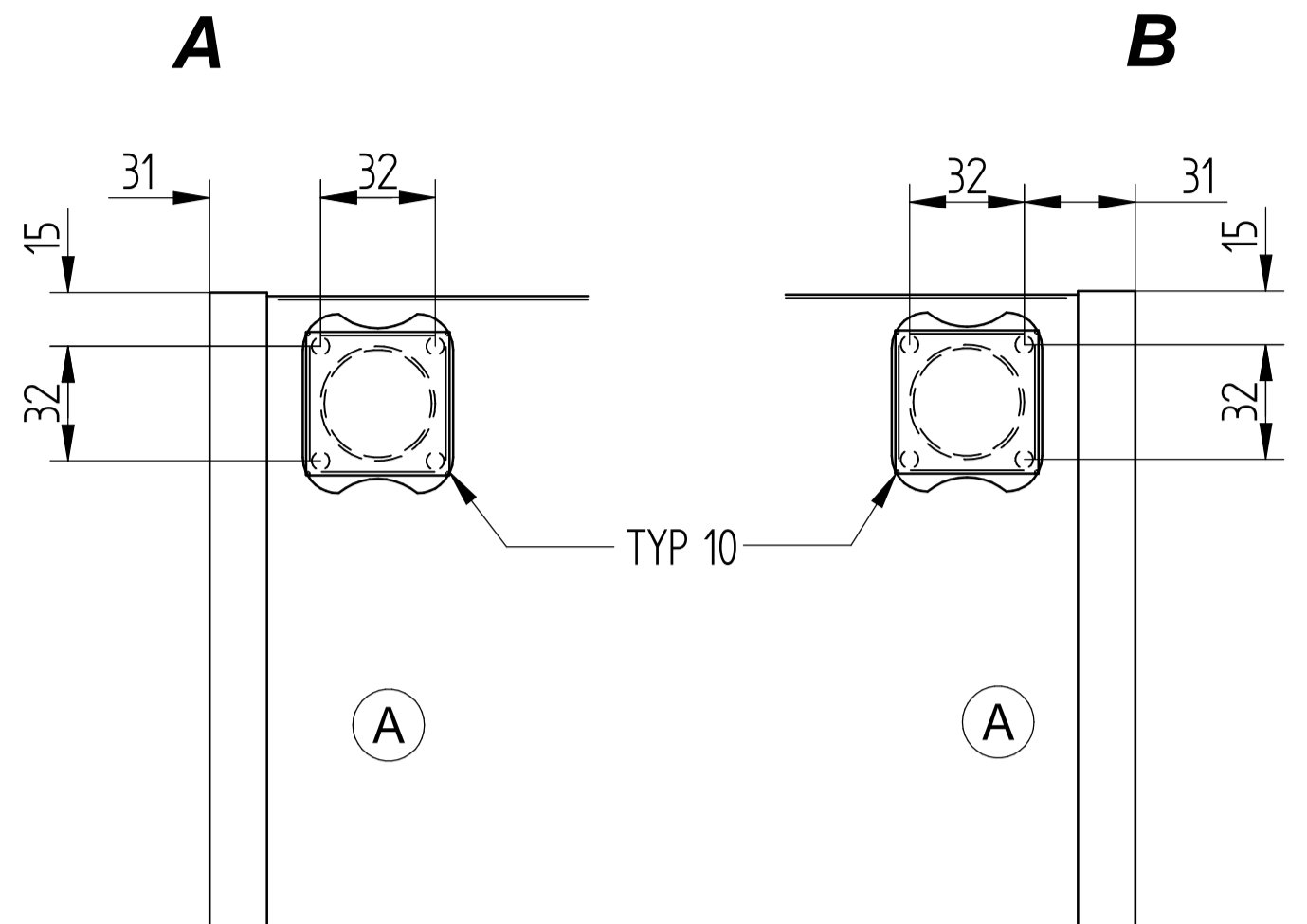
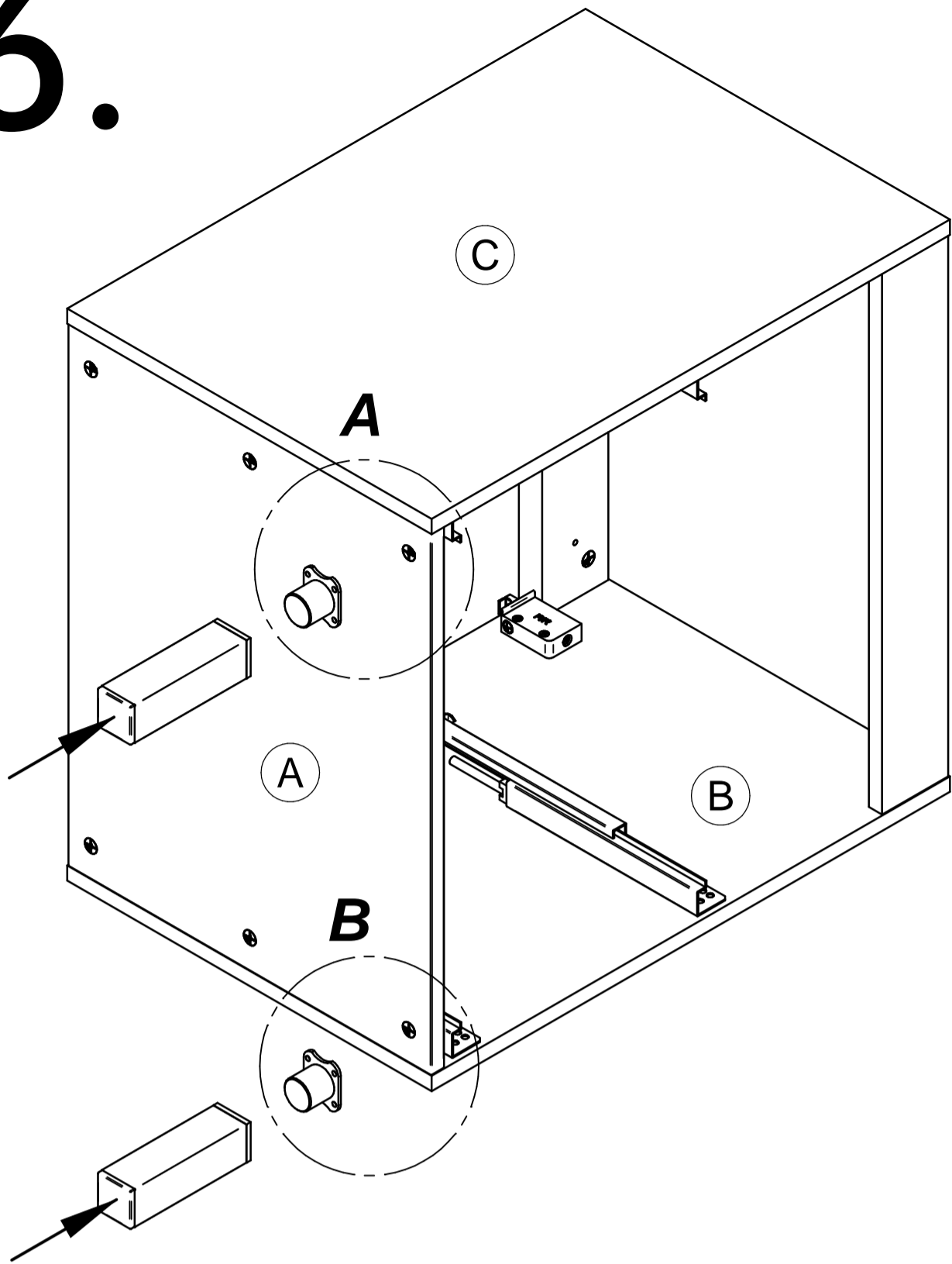


**B**

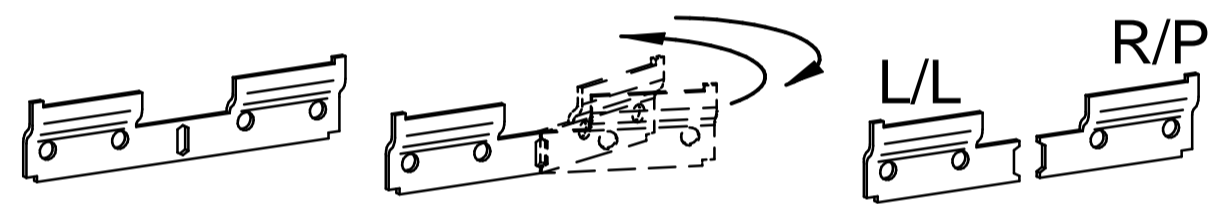
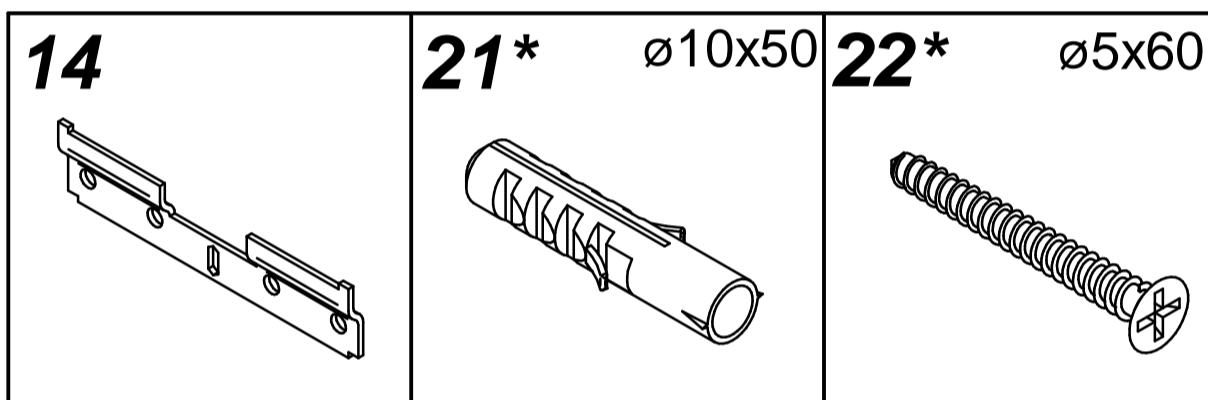


# 6.

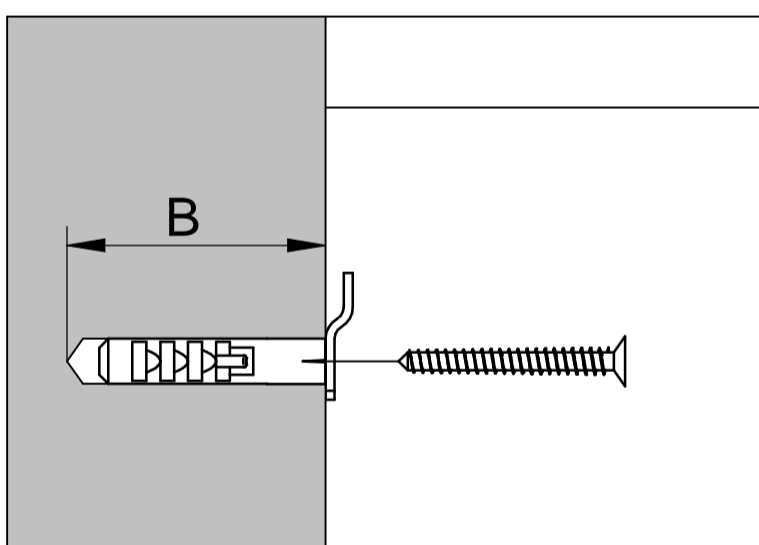
# TYP 04 / 07



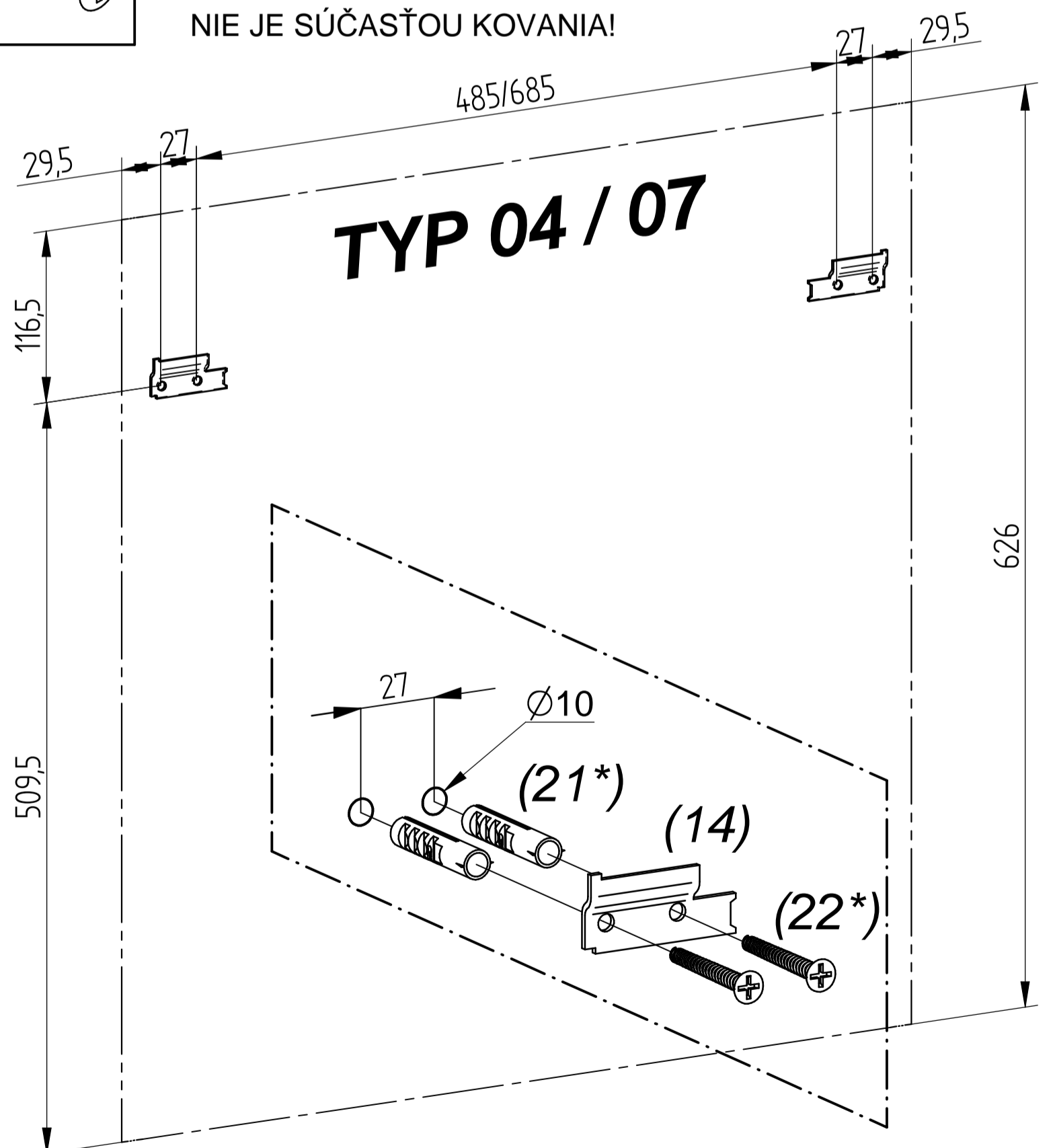
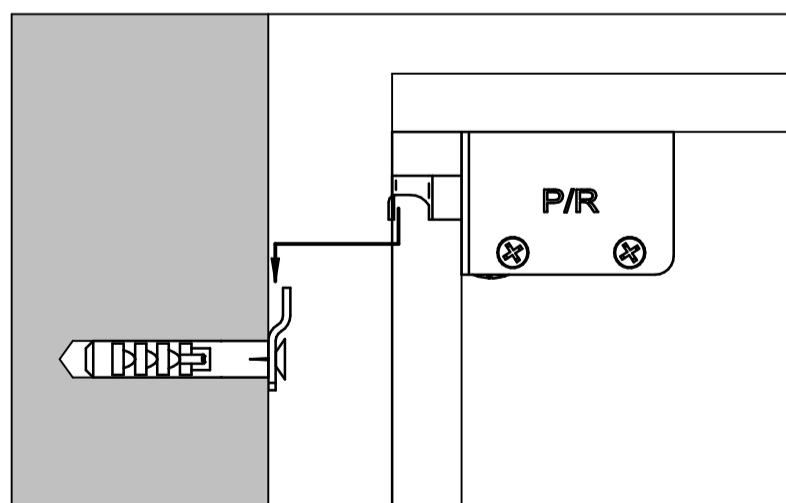
# 7.



\* NICHT BEINHALTET IM BESCHLAGBEUTEL!  
 NIE JE SÚČASŤOU KOVANIA!



Bohrungtiefe / hĺbka vrtania B>50mm



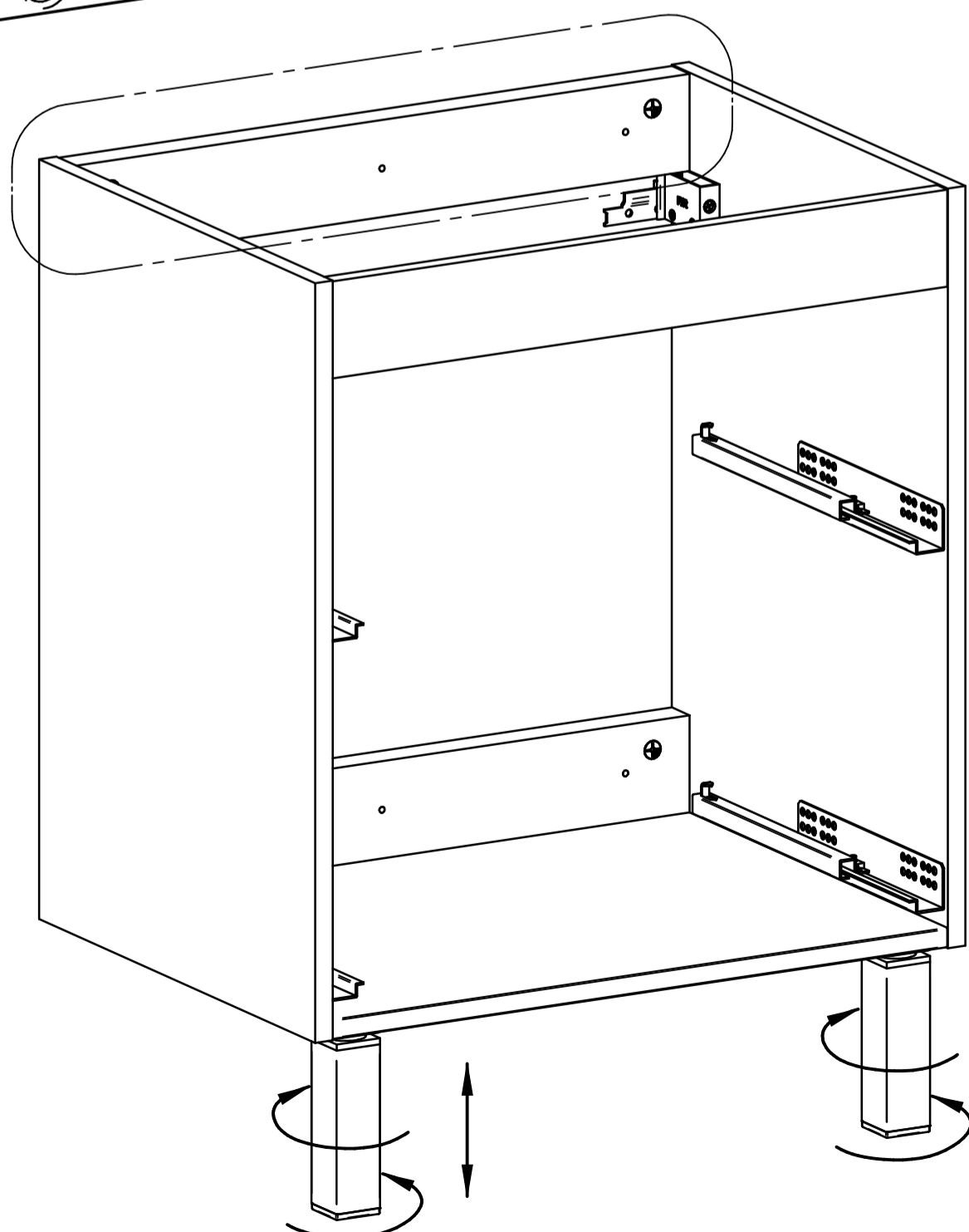
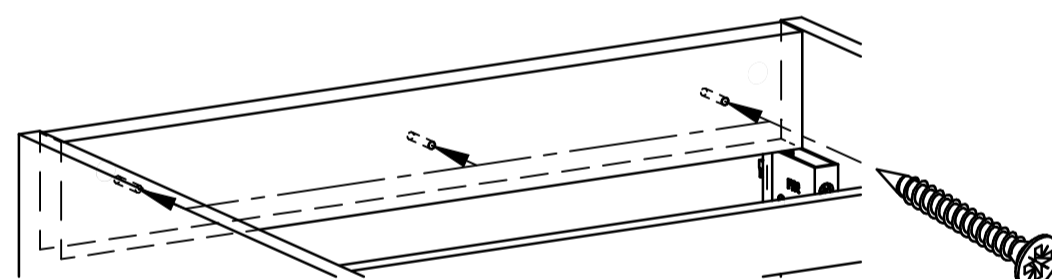
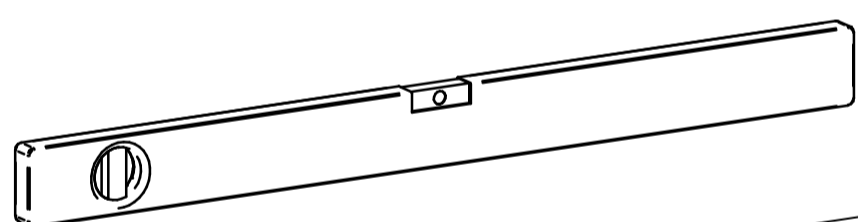
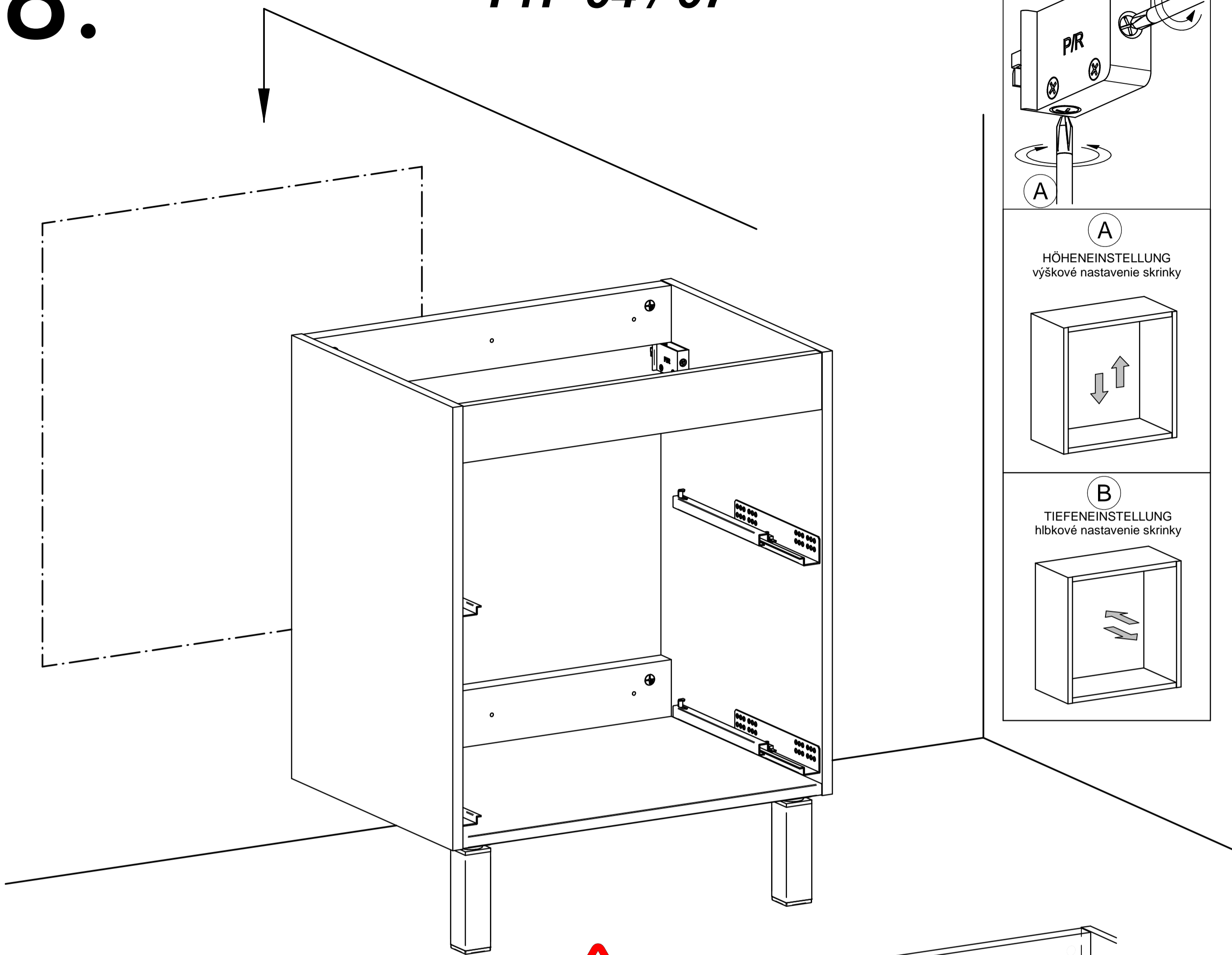
\*Befestigungsdübel und Schraube sind kein Bestandteil der Verpackung. Es ist nötig, einen geeigneten Dübel und Schrauben zu wählen, je nach der Tragfähigkeit und Zusammensetzung der Mauer, an die Schränke gehängt werden. Falls Sie sich nicht sicher sind, welcher Typ von Dübel und Schrauben Sie brauchen, nehmen Sie Kontakt mit dem nächsten Fachhandel auf.

\*Upevňovacia hmoždinka a skrutka nie sú súčasťou balenia. Je nutné, zvoliť vhodnú hmoždinku a skrutku vzhľadom na nosnosť a typ steny, na ktorú nábytok vešiata. Ak nie ste si istý, aký druh hmoždinky a skrutky potrebujete, kontaktujte najbližšie železiarstvo.



# 8.

## TYP 04 / 07



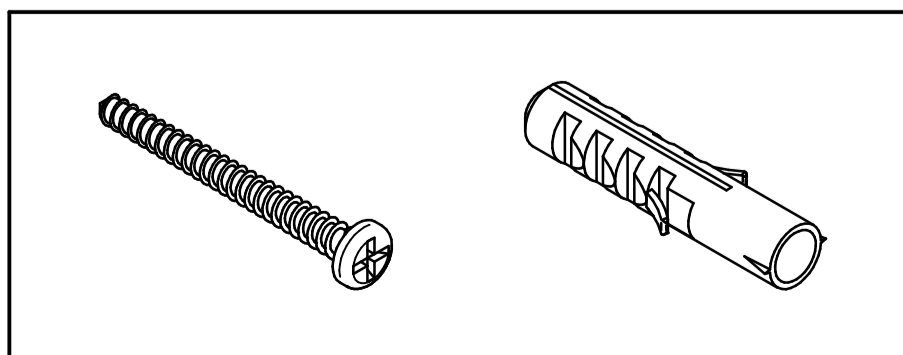
Wenn Möbelstücke umkippen, können ernste oder lebensgefährliche Verletzungen durch Einklemmen die Folge sein. Um zu verhindern, dass das Möbelstück umkippt, muss es fest an der Wand verankert werden.

Beschläge für die Wandbefestigung sind nicht beige packt, da sie von der jeweiligen Wandbeschaffenheit abhängig sind.

Befestigungsbeschläge benutzen, die für die heimischen Wände geeignet sind. Bei diesbezüglichen Fragen den örtlichen Fachhandel zu Rate ziehen.

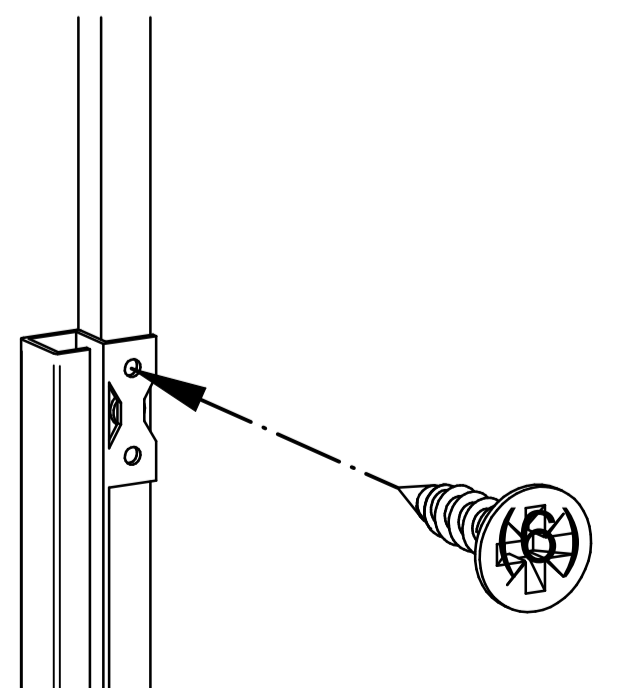
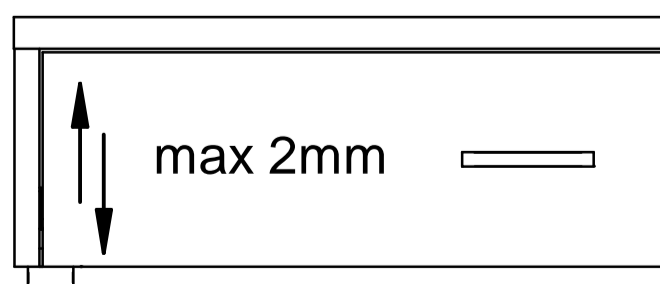
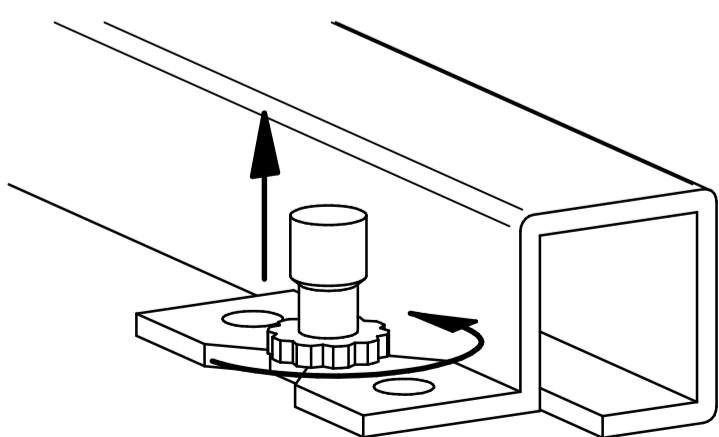
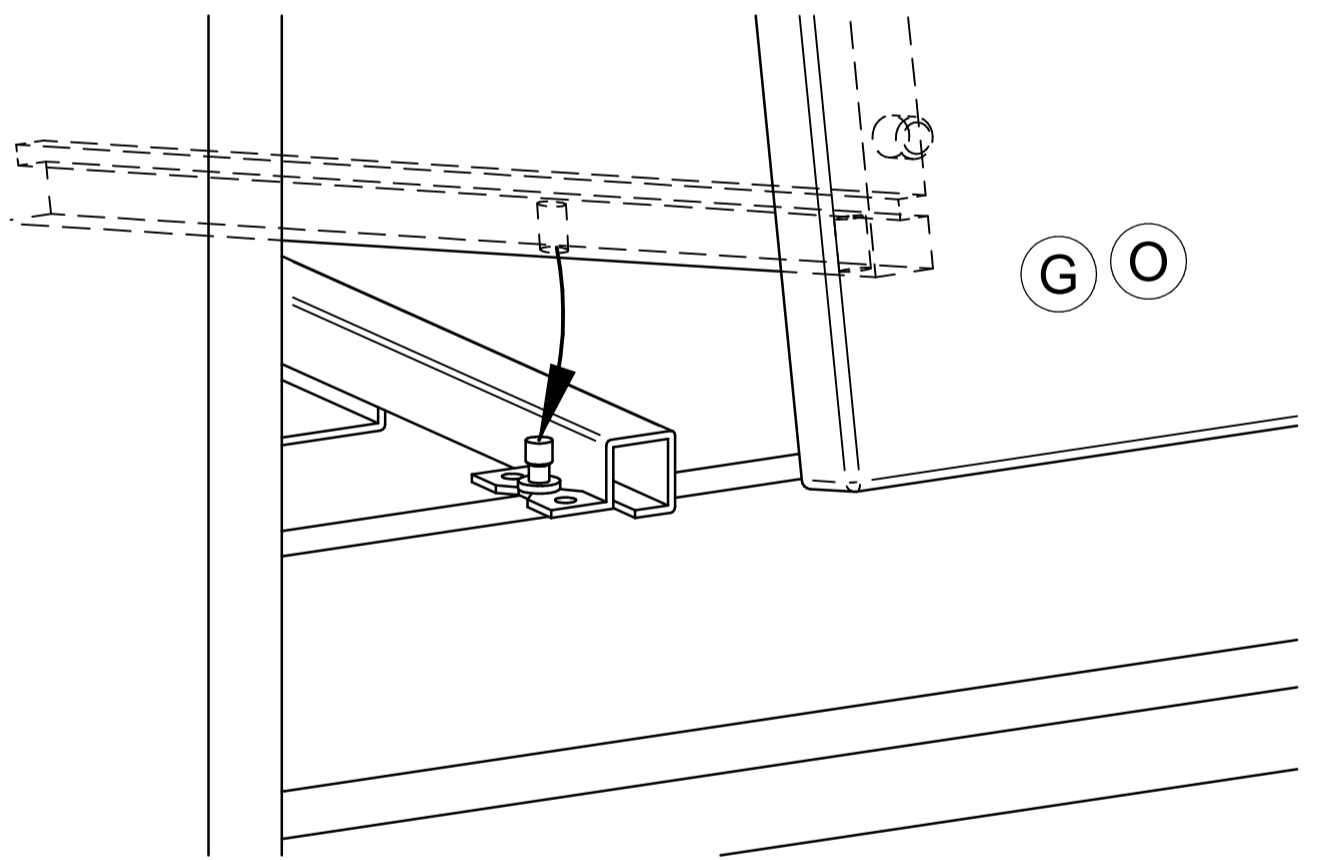
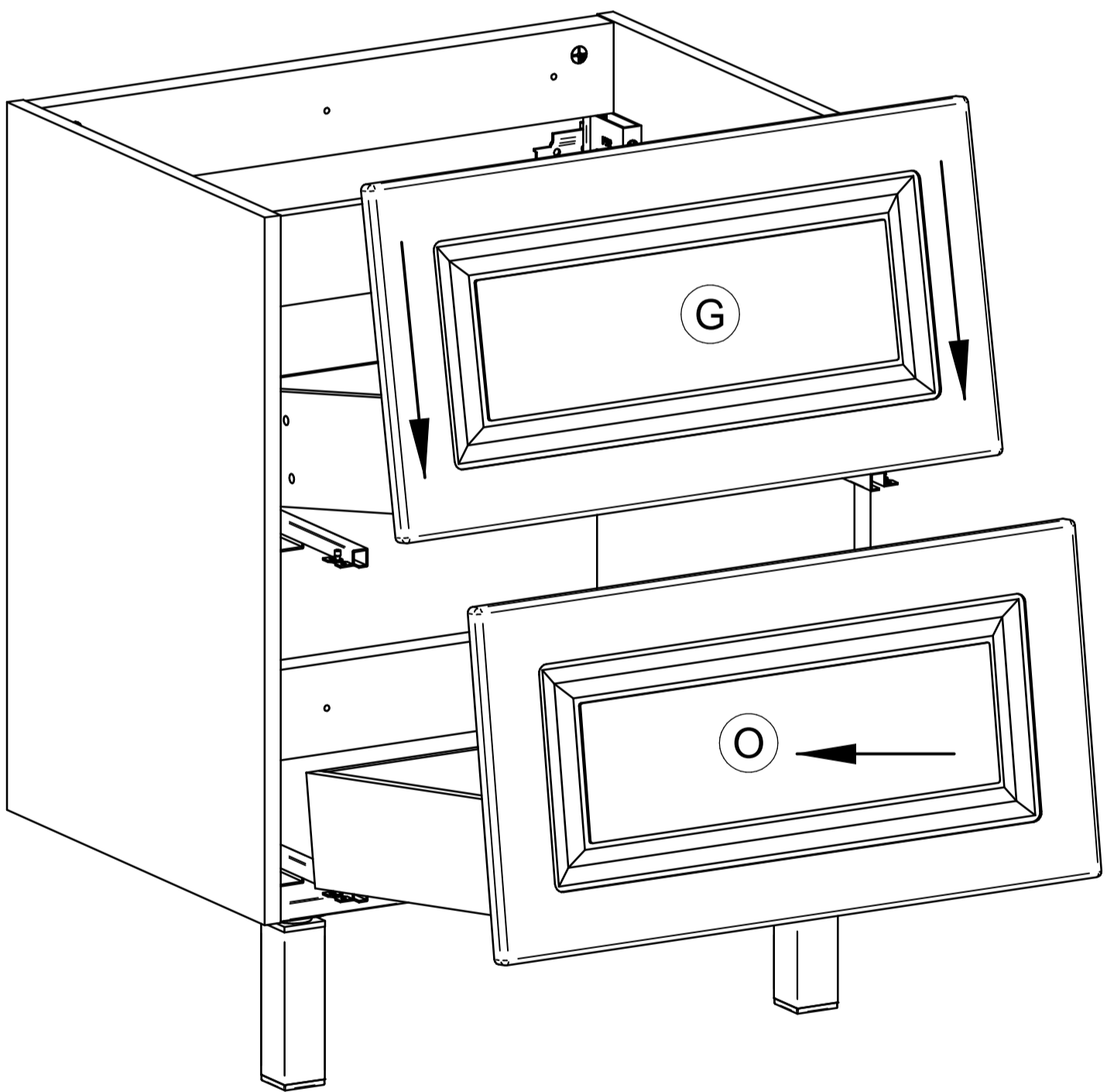
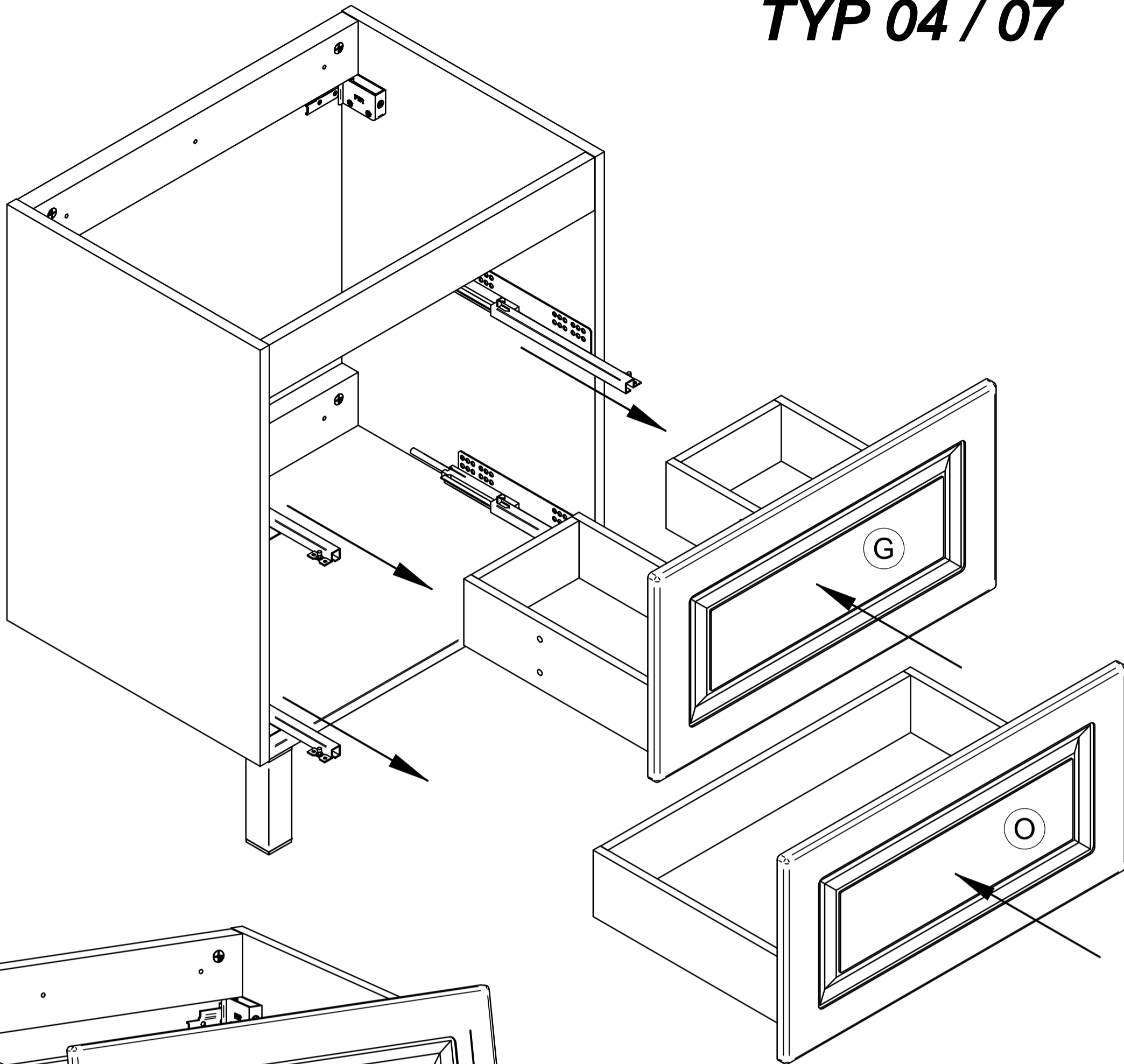
Prevrhnutie nábytku môže spôsobiť vážne či smrteľné zranenia. Aby sa zabránilo prevrhnutiu nábytku, upevnite ho ku stene.

Upevňovací materiál nie je súčasťou balenia, pretože na každý materiál steny je potrebné použiť iný typ skrutky a hmoždinky. Použite taký upevňovací materiál, ktorý je vhodný na konkrétny typ steny u vás doma. V prípade potreby sa poraďte s odborníkom.



9.

TYP 04 / 07



10.

