

**FR****Notice de montage**

Sous réserve de modifications techniques.

**GB****Installation instructions**

We reserve the right to introduce technical changes without notice.

**NL****Montagehandleiding**

Technische wijzigingen voorbehouden.

**IT****Istruzioni per il montaggio**

Ci si riserva il diritto di modifiche tecniche.

**ES****Instrucciones para el montaje**

Modificaciones técnicas reservadas

**DE****Montageanleitung**

Technische Änderungen vorbehalten.

**CZ****Montážní návod**

Technické změny vyhrazeny.

**PL****Instrukcja montażu**

Zastrzega się możliwość zmian technicznych.

**RU****Монтажная инструкция**

Технические изменения не исключаются

**SK****Návod na montáž**

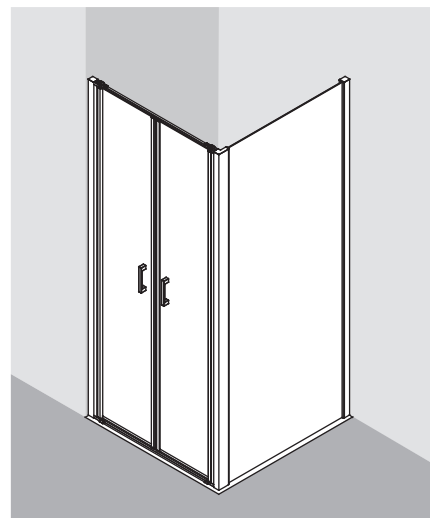
Technické zmeny vyhradené.

**RO****Instrucțiuni de montaj**

Nu sunt permise modificări tehnice.

**CN****安装说明**

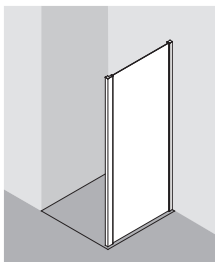
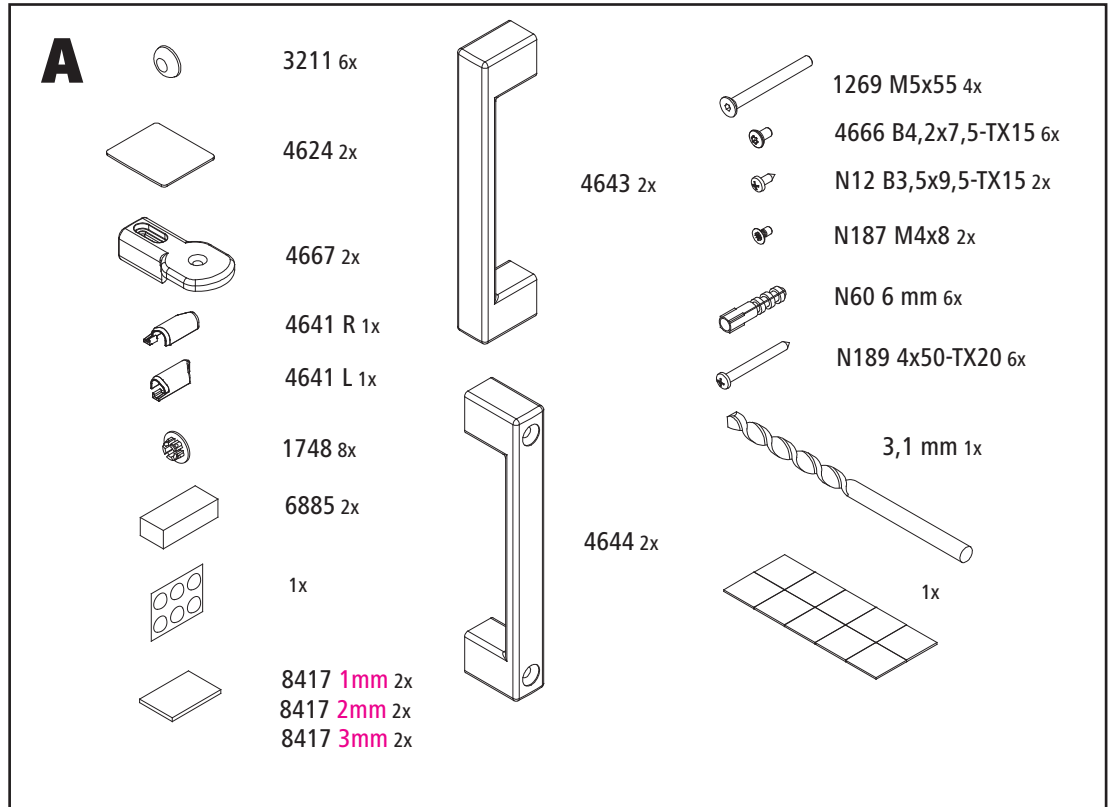
技术上可能变化

**AE****دليل التركيب**  
الاحتفاظ بالتغييرات التقنية.**IR****راهنمای نصب**  
حق تغییرات فنی محفوظ است.**Deux personnes sont recommandées pour le montage! / Installation by 2 persons recommended!****Montage met 2 personen aanbevolen! / Montaggio consigliato con 2 persone!****¡Montaje recomendado con 2 personas! / Empfohlene Montage mit 2 Personen!****Pro montáž jsou doporučeny 2 osoby! / Zaleca się montaż w dwie osoby!****Предусмотренный монтаж 2человека! / Odporučame montáž s 2 osobami!****Se recomienda efectuarea montajului de către 2 persoane! / 建议由两人安装****پیشنهاد می شود عملیات نصب توسط دو نفر انجام شود. / يفضل أن تتم عملية التركيب من قبل شخصين!****A****B**

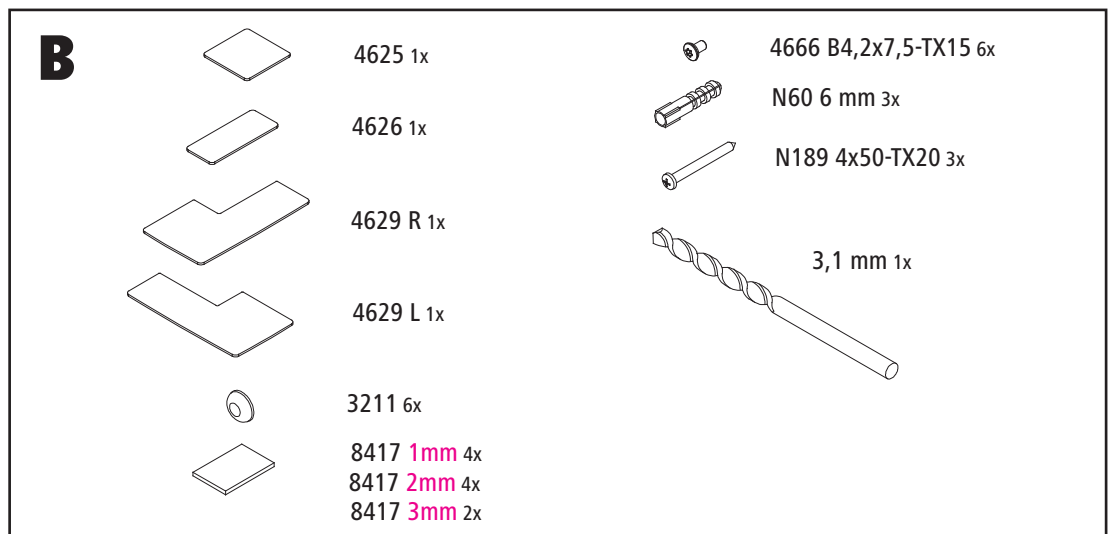




PTD



TWD



Attention! / Attention! / Let or! / Attenzione! / Atención! / Achtung! / Pozor! / Увага! / Вниманиел / Pozor! / Atentiei / Atentiei / 注意! / 注意! / توجه! / توجه!

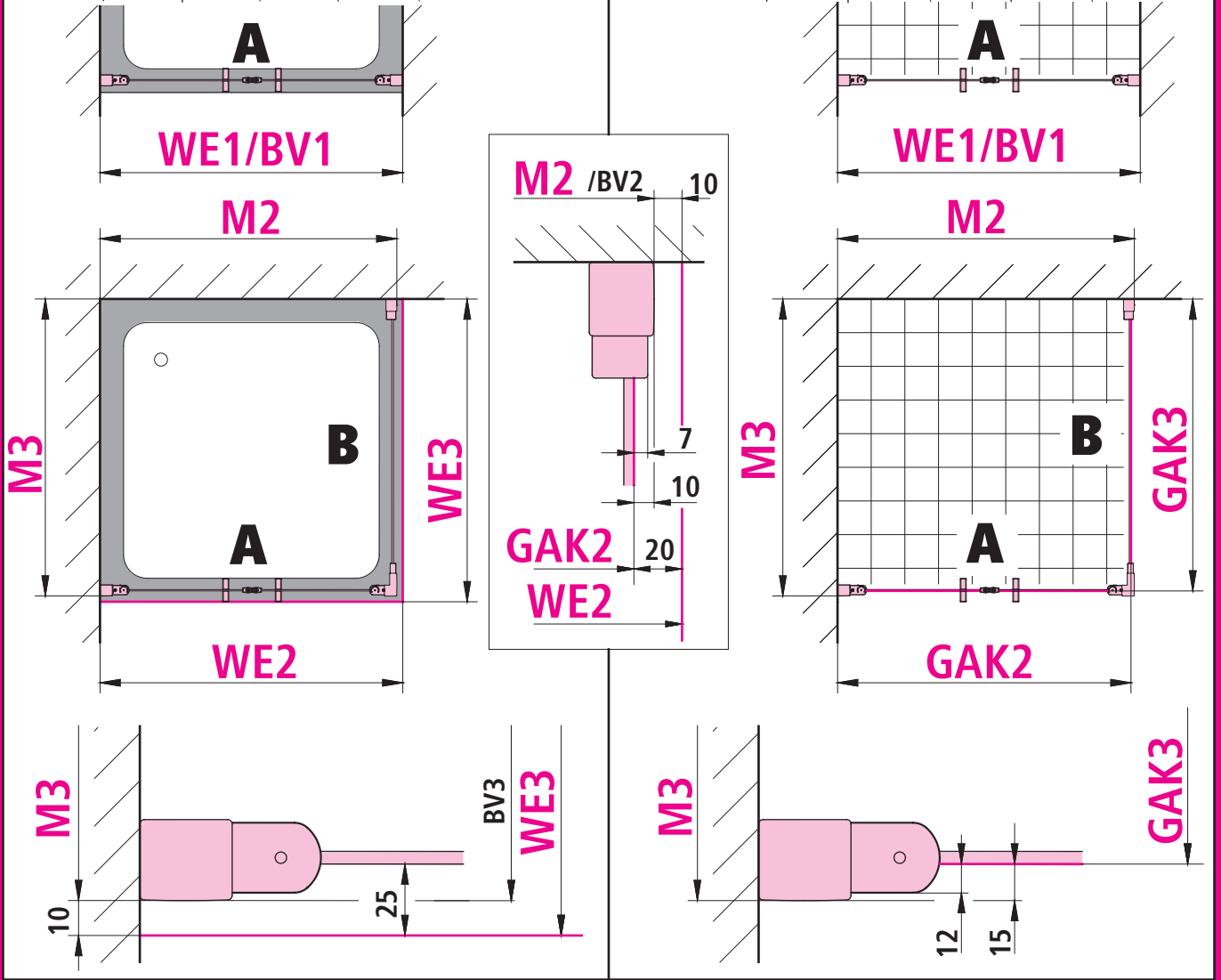
Attention! / Attention! / Let or! / Attenzione! / Atención! / Achtung! / Pozor! / Увага! / Вниманиел / Pozor! / Atentiei / Atentiei / 注意! / 注意! / توجه! / توجه!

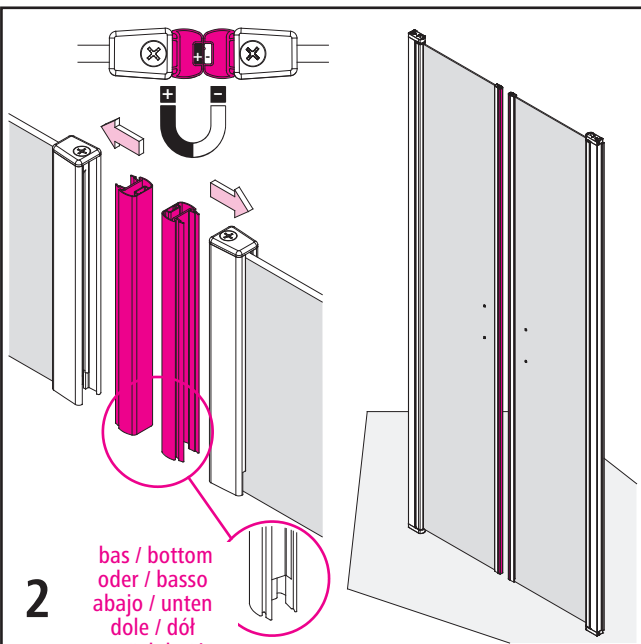
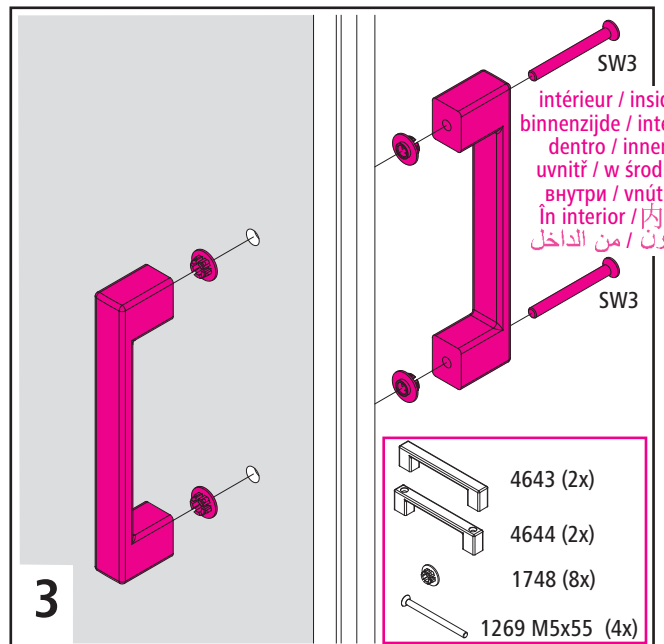
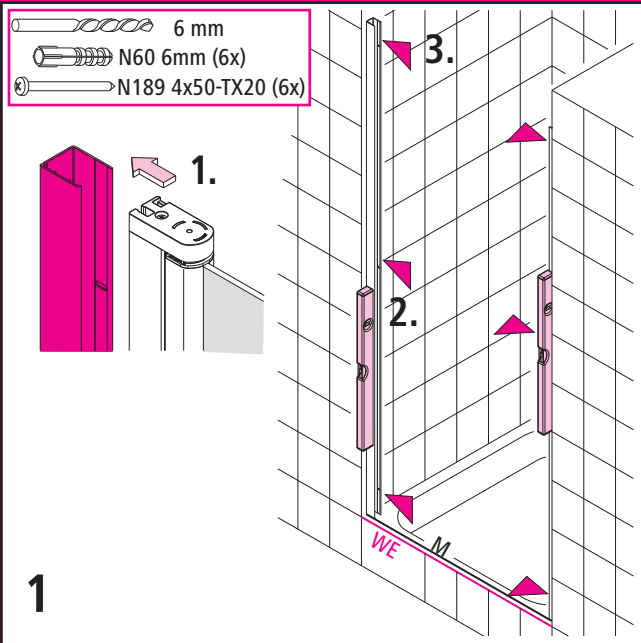
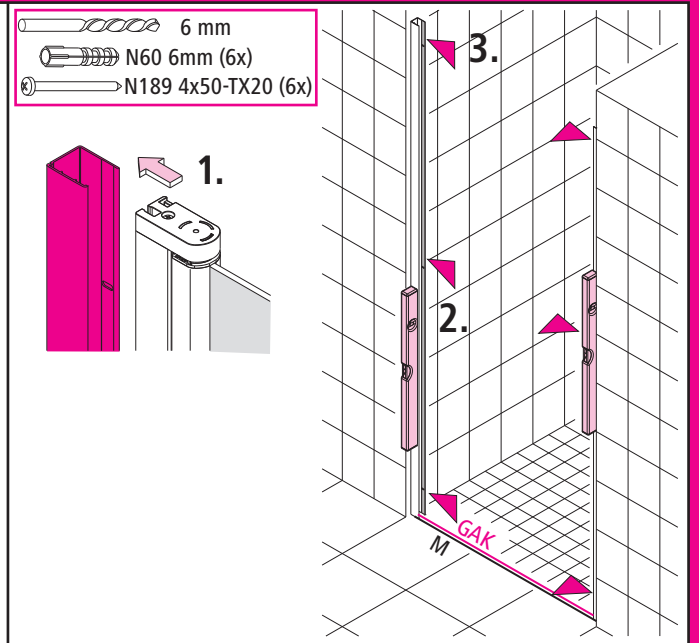
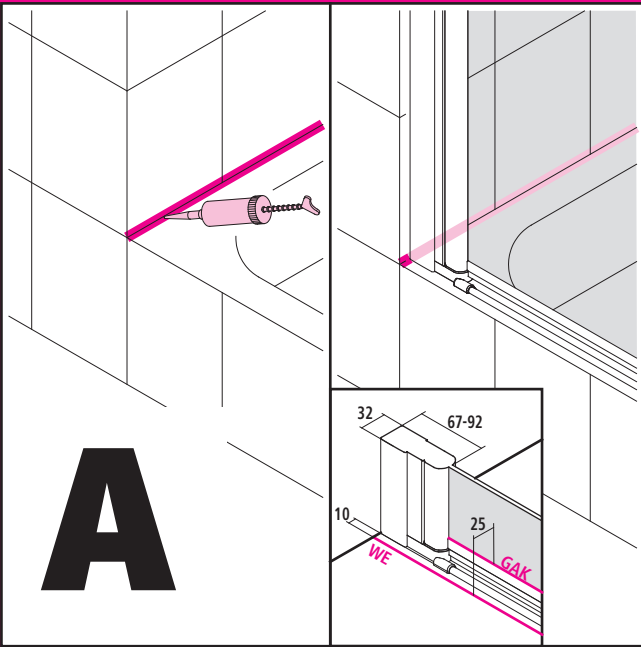
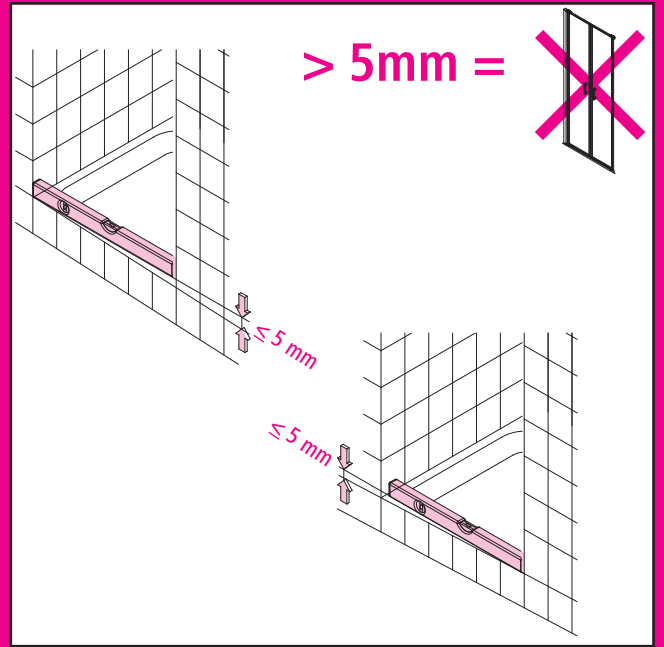
**1 Wartungsfuge** / Joint de maintenance / Maintenance joint / Voegnaad / Fughe di manutenzione  
 Junta de mantenimiento / Spära pro údržbu / Spoina wymagająca konserwacji / Технологический шов  
 Servisná medzera / Rost pentru lucrări de întreținere / 維修縫 / مفصل الصيانة / تجميعات / من الداخل / درون

**2 Versiegelung** / Scellement / Sealing / Siliconen-kitnaad / Sigillatura  
 Sellado / Uzavírání nátěr / Uszczelnienie zewnętrzne / Геометик  
 Tesniaca hmota / Sigilare / 封闭层 / مانع التسرب / ابجندی / من الداخل / درون

**3 Zementfuge** / Joint en ciment / Cement joint / Cementvoeg / Fuga di cemento  
 Junta de cemento / Cementová spára / Spoina cementowa / Цементный шов  
 Cementová medzera / Rosturi ciment / 水泥縫 / المفصل الأسمنتي / درز سیمان / من الداخل / درون

	WE1/BV1	WE2	M2/BV2	WE3	M3/BV3		WE1/BV1	GAK2	M2	GAK3	M3
Typ 25	---	---	---	220 - 270	210 - 260	Typ 25	---	---	---	195 - 245	210 - 260
Typ 30	---	---	---	270 - 320	260 - 310	Typ 30	---	---	---	245 - 295	260 - 310
Typ 35	---	---	---	320 - 370	310 - 360	Typ 35	---	---	---	295 - 345	310 - 360
Typ 40	---	---	---	370 - 420	360 - 410	Typ 40	---	---	---	345 - 395	360 - 410
Typ 45	---	---	---	420 - 470	410 - 460	Typ 45	---	---	---	395 - 445	410 - 460
Typ 50	---	---	---	470 - 520	460 - 510	Typ 50	---	---	---	445 - 495	460 - 510
Typ 55	---	---	---	520 - 570	510 - 560	Typ 55	---	---	---	495 - 545	510 - 560
Typ 60	---	---	---	570 - 620	560 - 610	Typ 60	---	---	---	545 - 595	560 - 610
Typ 65	---	---	---	620 - 670	610 - 660	Typ 65	---	---	---	595 - 645	610 - 660
Typ 70	660 - 710	670 - 720	660 - 710	670 - 720	660 - 710	Typ 70	660 - 710	650 - 700	660 - 710	645 - 695	660 - 710
Typ 75	710 - 760	720 - 770	710 - 760	720 - 770	710 - 760	Typ 75	710 - 760	700 - 750	710 - 760	695 - 745	710 - 760
Typ 80	760 - 810	770 - 820	760 - 810	770 - 820	760 - 810	Typ 80	760 - 810	750 - 800	760 - 810	745 - 795	760 - 810
Typ 85	810 - 860	820 - 870	810 - 860	820 - 870	810 - 860	Typ 85	810 - 860	800 - 850	810 - 860	795 - 845	810 - 860
Typ 90	860 - 910	870 - 920	860 - 910	870 - 920	860 - 910	Typ 90	860 - 910	850 - 900	860 - 910	845 - 895	860 - 910
Typ 95	910 - 960	920 - 970	910 - 960	920 - 970	910 - 960	Typ 95	910 - 960	900 - 950	910 - 960	895 - 945	910 - 960
Typ 100	960 - 1010	970 - 1020	960 - 1010	970 - 1020	960 - 1010	Typ 100	960 - 1010	950 - 1000	960 - 1010	945 - 995	960 - 1010
Typ 105	1010 - 1060	1020 - 1070	1010 - 1060	---	---	Typ 105	1010 - 1060	1000 - 1050	1010 - 1060	---	---
Typ 110	1060 - 1110	1070 - 1120	1060 - 1110	1070 - 1120	1060 - 1110	Typ 110	1060 - 1110	1050 - 1100	1060 - 1110	1045 - 1095	1060 - 1110
Typ 115	1110 - 1160	1120 - 1170	1110 - 1160	---	---	Typ 115	1110 - 1160	1100 - 1150	1110 - 1160	---	---
Typ 120	1160 - 1210	1170 - 1220	1160 - 1210	1170 - 1220	1160 - 1210	Typ 120	1160 - 1210	1150 - 1200	1160 - 1210	1145 - 1195	1160 - 1210
Typ 125	1210 - 1260	1220 - 1270	1210 - 1260	---	---	Typ 125	1210 - 1260	1200 - 1250	1210 - 1260	---	---







8417 1mm 2x  
8417 2mm 2x  
8417 3mm 2x

1.

en cas de besoin  
if necessary  
indien nodig  
in caso di bisogno  
cuando sea necesario  
bei Bedarf  
dle potreby  
przy zapotrzebowaniu  
в случае необходимости  
v prípade potreby  
dacă este necesar  
如果有必要  
إذا اقتضى الأمر  
در صورت لزوم

4

! 17 mm

2.

6885 (2x)  
(1x)

3.

intérieur / imerside  
binnenzijde / parte superioare  
parte interior / imerside  
vnitřní strana / strana vnitřní  
внутренняя сторона / внутренняя сторона  
Suprafața interioară / 内部  
قسمت داخلی / الوجه الداخلي

haut / top  
boven / sopra  
arriba / oben  
nahore / gora  
sus / hore  
بالا / فوق

3.

5

1. TX15

2.

4667 (2x)  
N12 M3,5x9,5-TX15 (2x)

1. TX15

2.

3.

4.

5. TX15

N187 M4x8 (1x)

4.

3.

5.

N187 M4x8 (1x)

intérieur  
inside  
binnenzijde  
interno  
dentro  
innen  
uvnitř  
w środku  
внутри  
vnútri  
în interior  
内部  
من الداخل  
درون

6

2.

3.1 mm

4666 B4,2x7,5-TX15 (2x)

3. TX15

2.

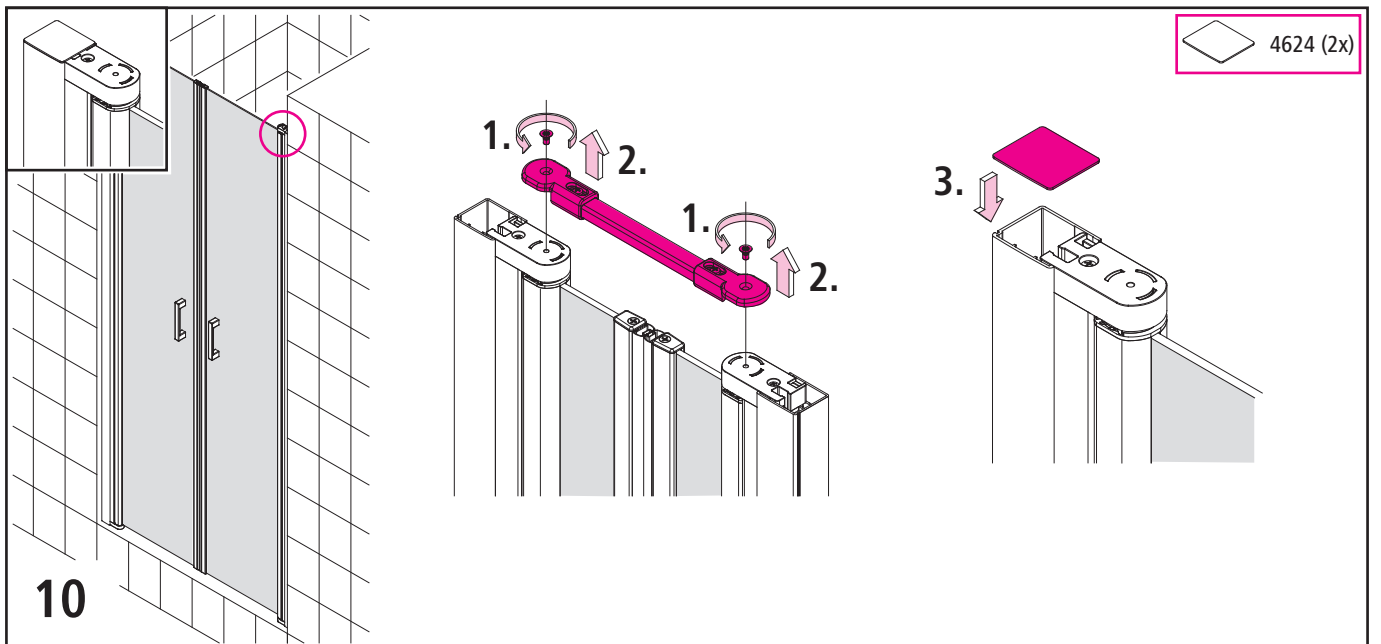
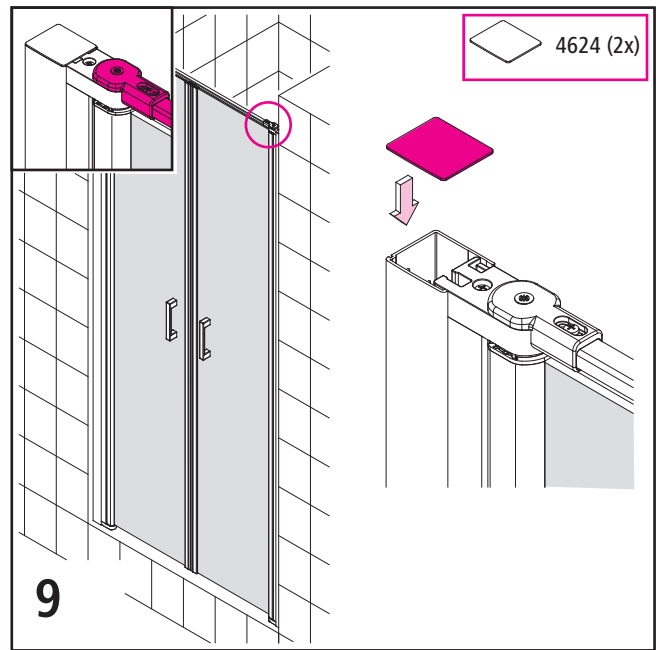
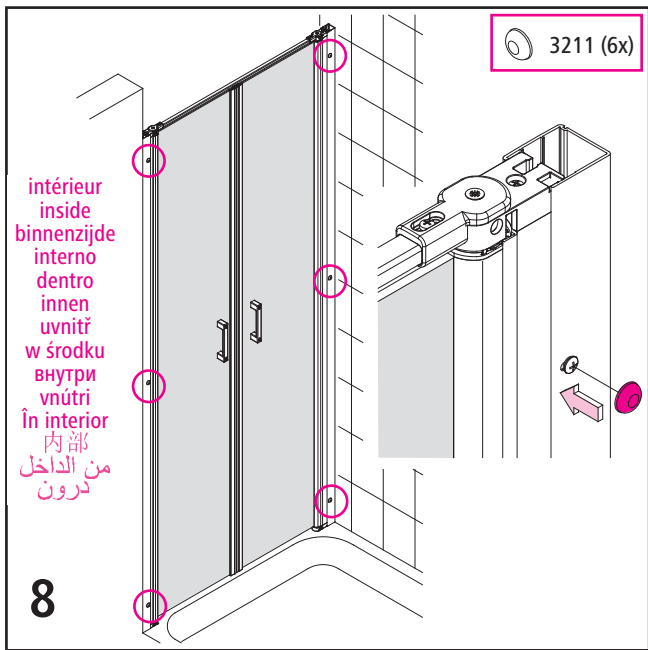
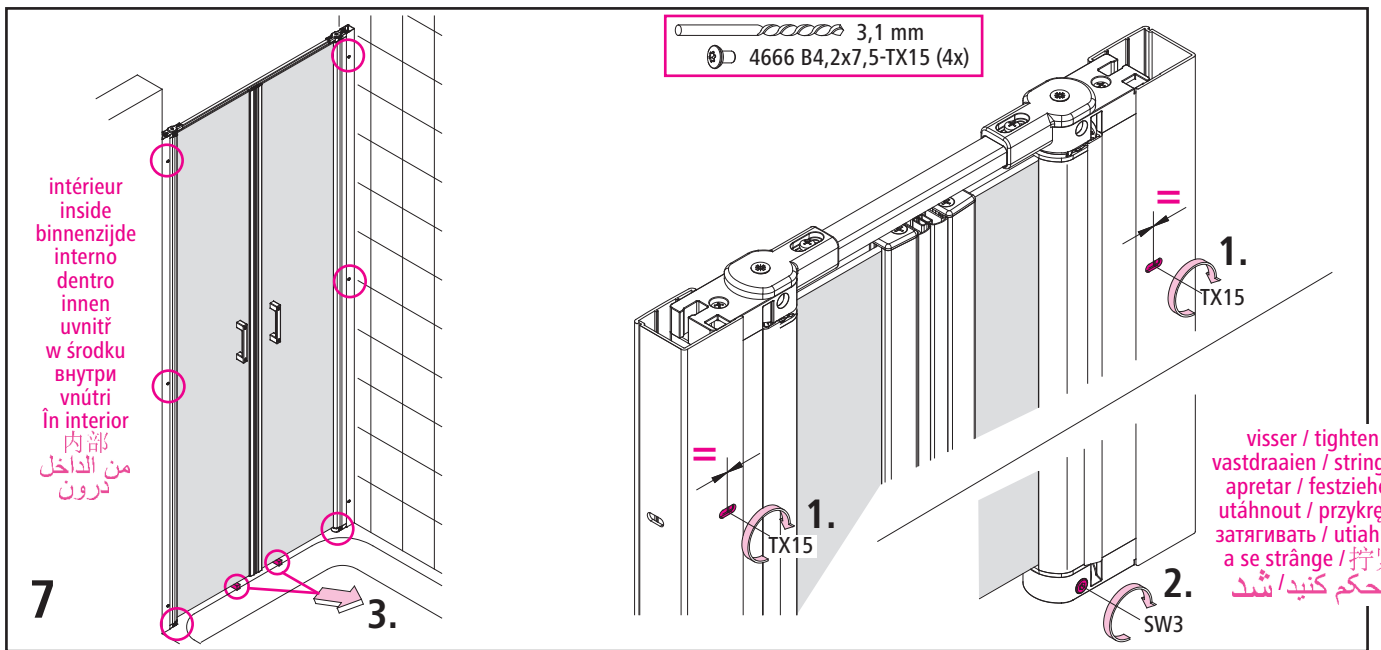
3.

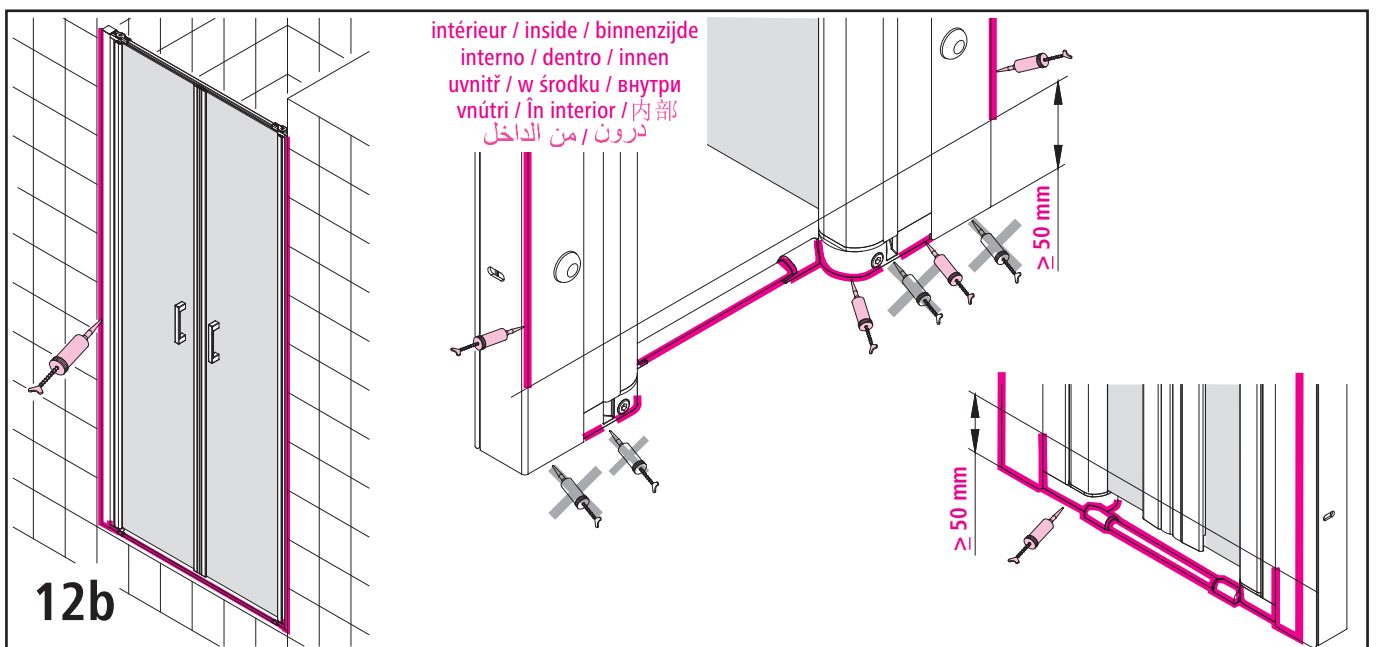
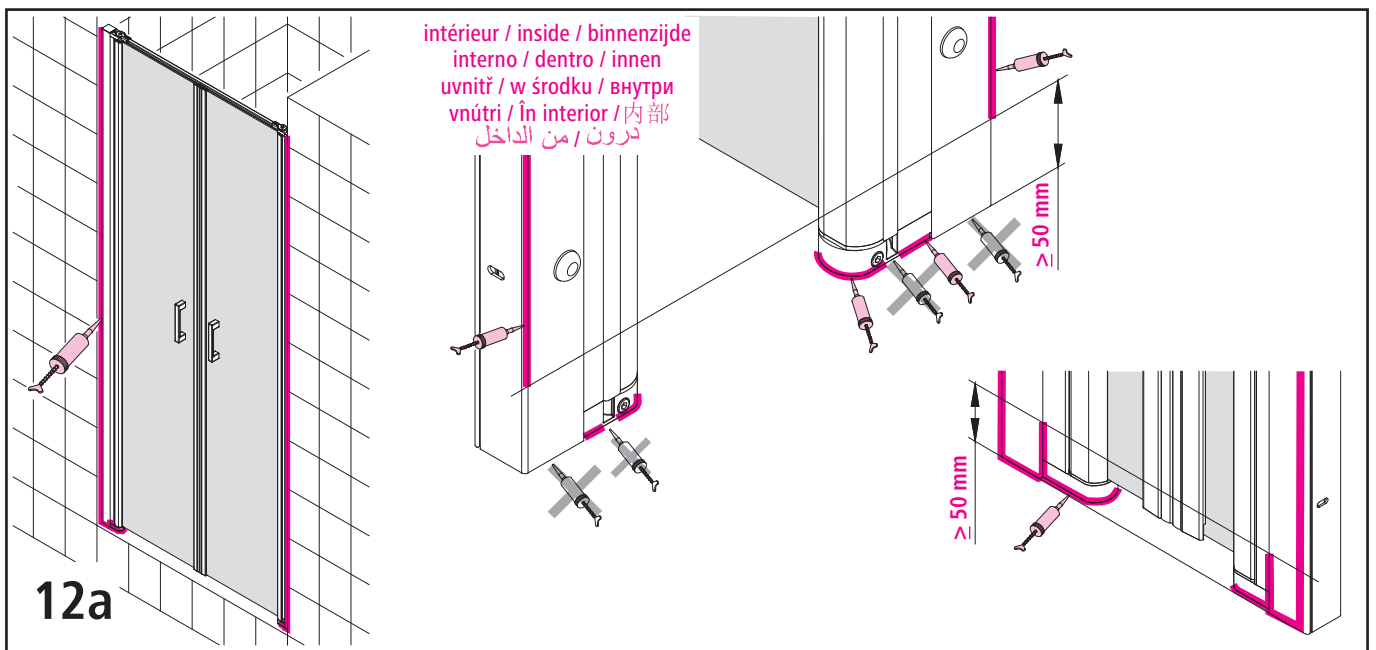
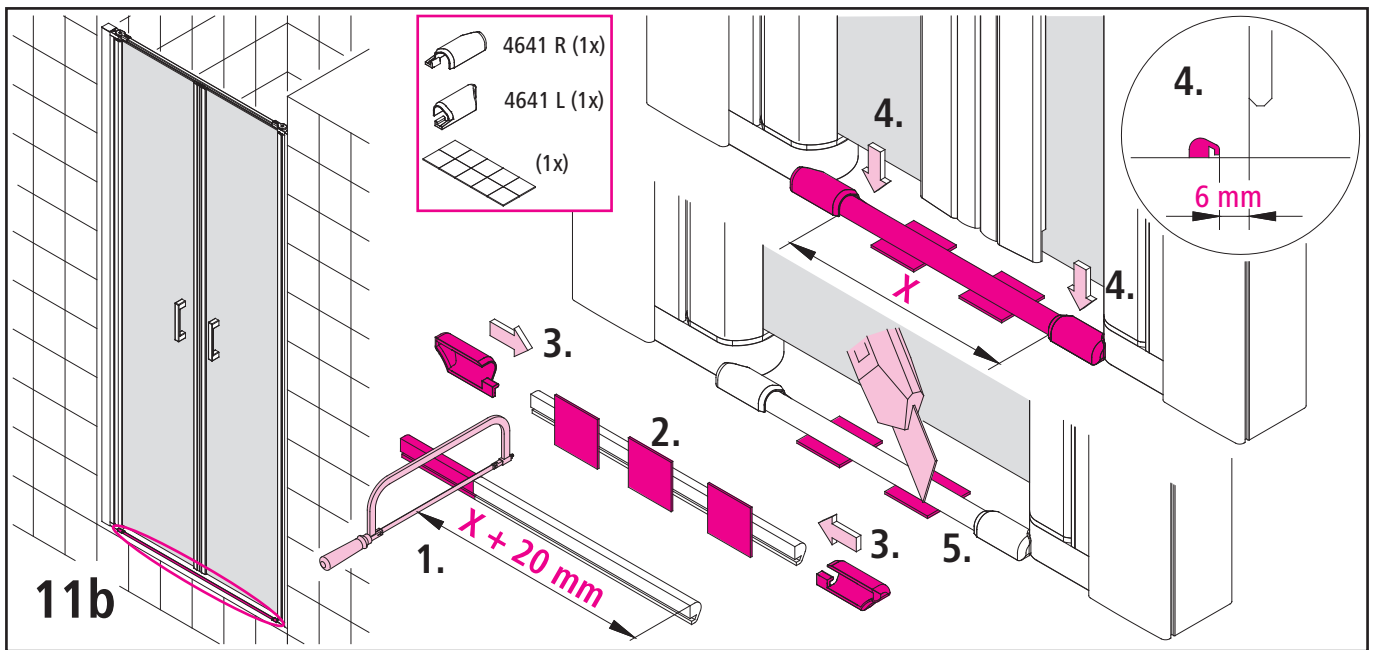
TX15

2.

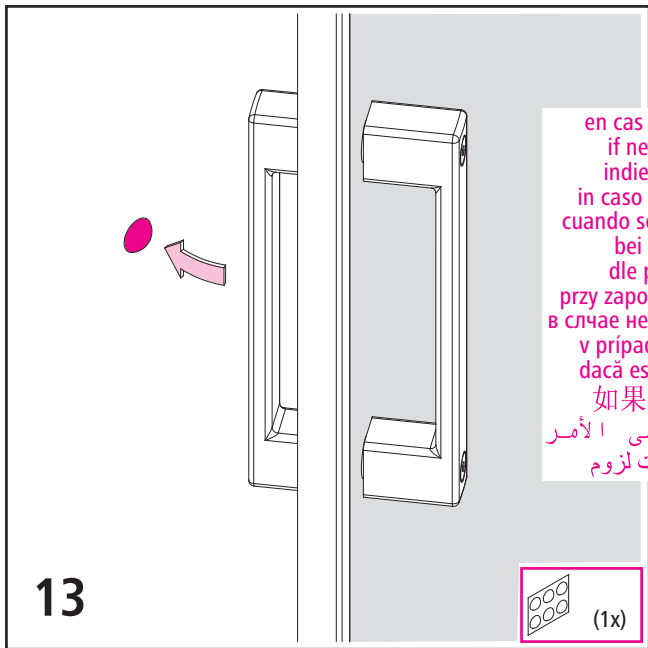
1. SW3

desserrer la vis / to loosen  
losmaken / aprire  
destornillar / lösen  
Řešení / poluzować  
ослабить / uvolnit  
desfacere / 旋开  
شل کنيد / فك

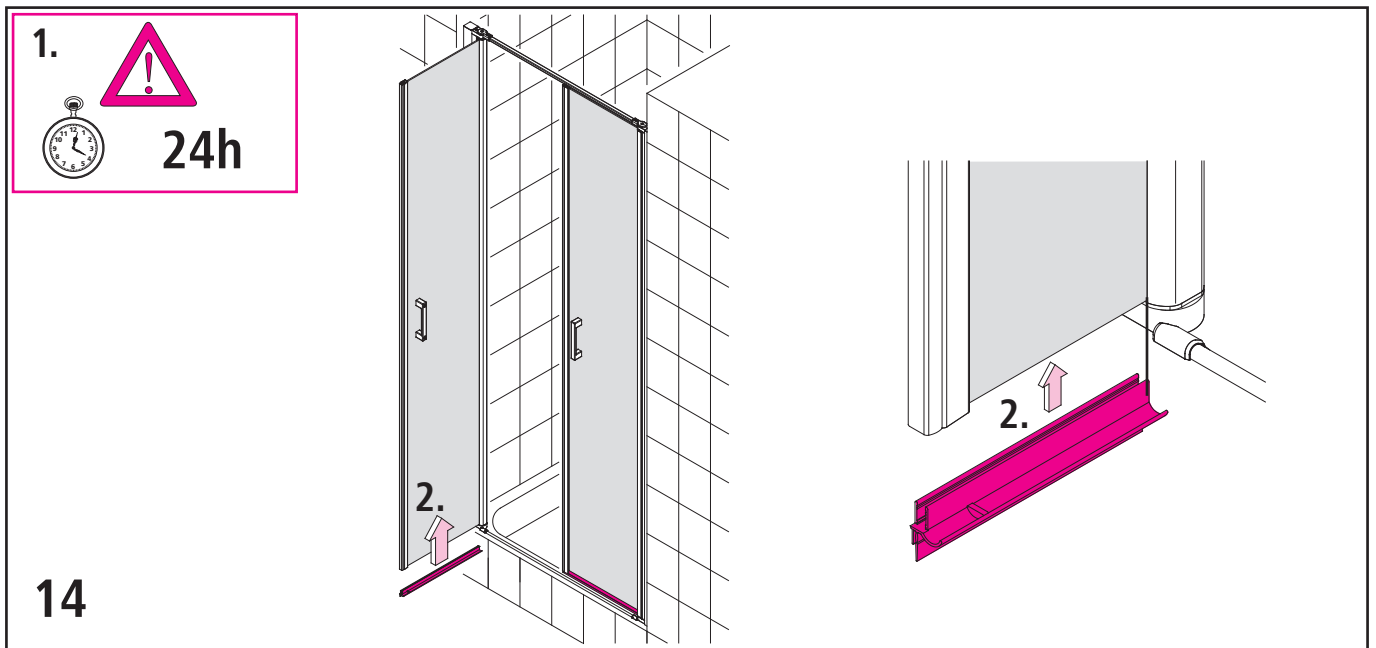
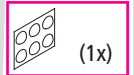




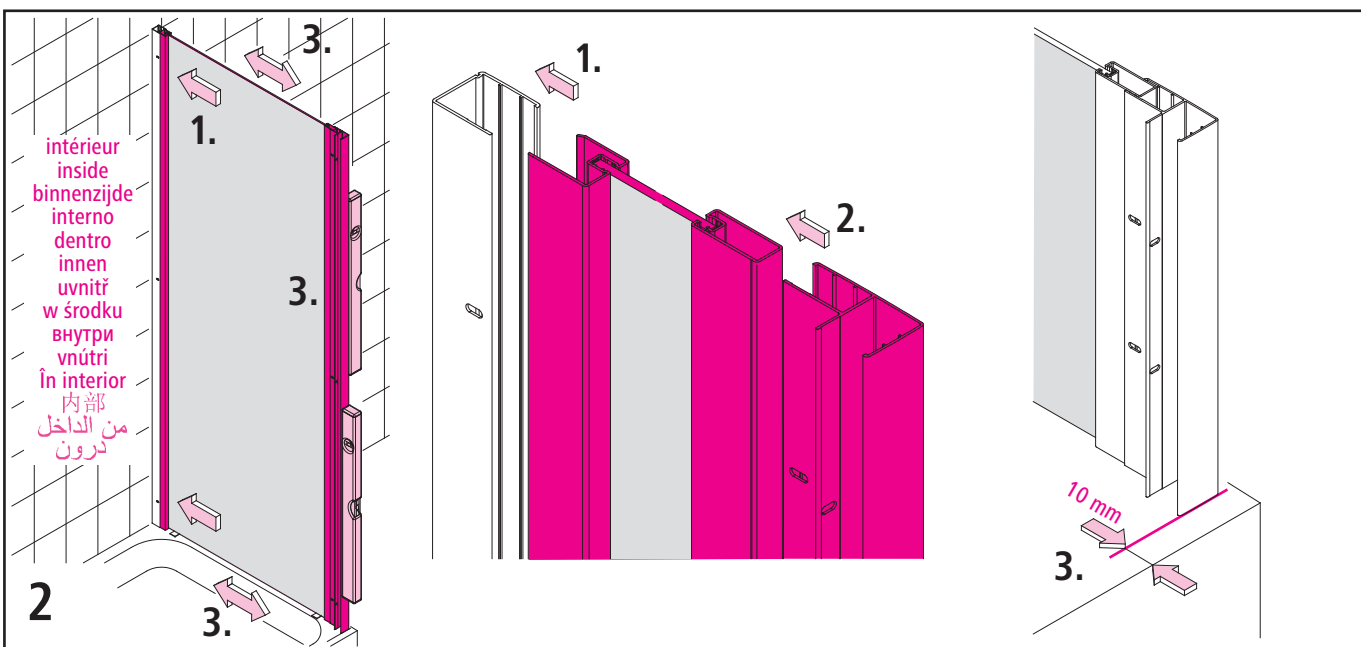
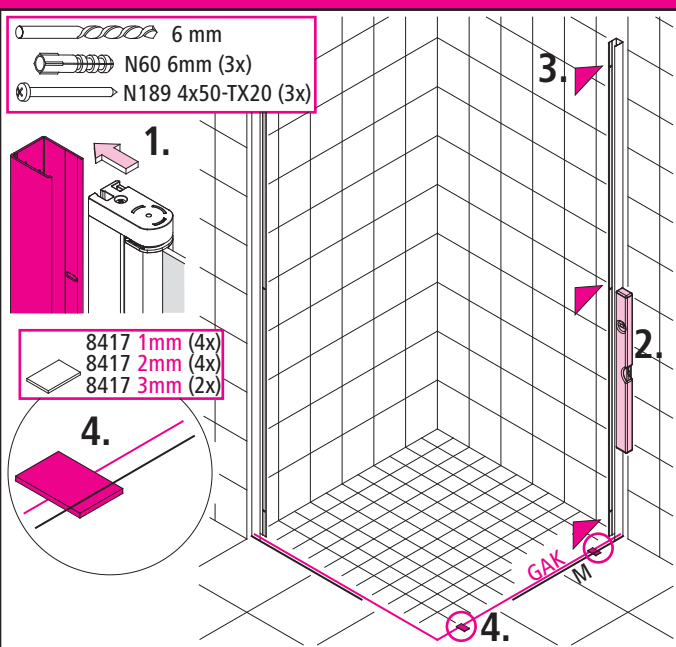
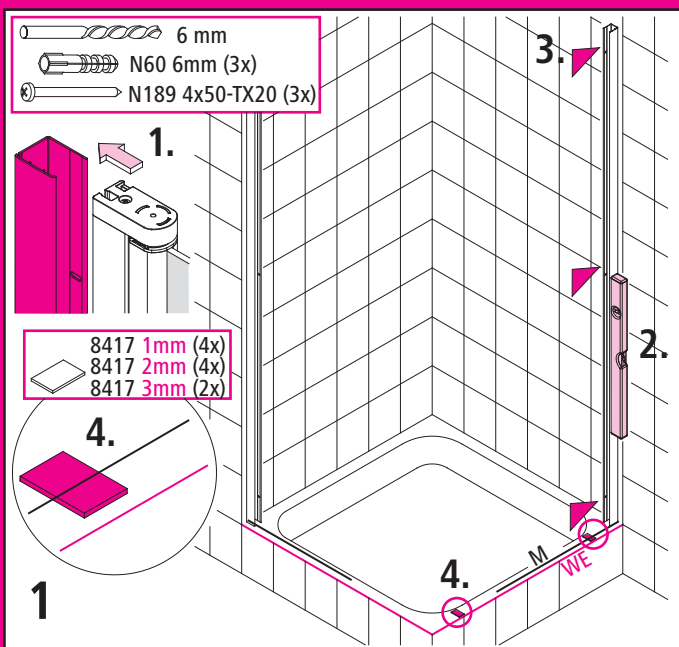
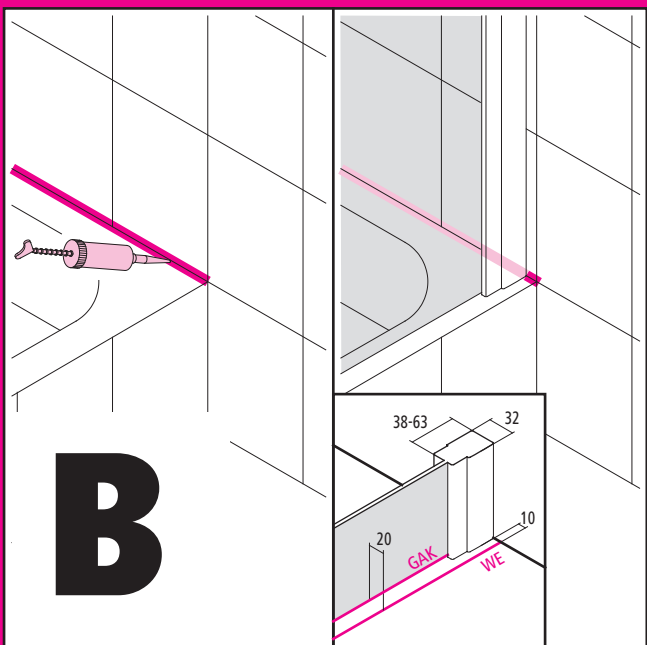
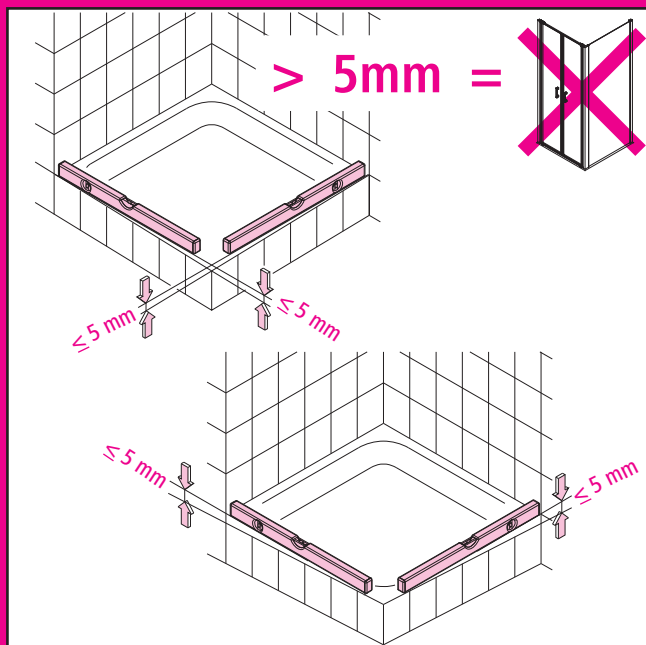




en cas de besoin  
if necessary  
indien nodig  
in caso di bisogno  
cuando sea necesario  
bei Bedarf  
dle potreby  
przy zapotrzebowaniu  
в случае необходимости  
v prípade potreby  
dacă este necesar  
如果有必要  
إذا اقتضى الأمر  
در صورت لزوم



Attention! / Attenzione! / Let or! / Attenzione! / Atención! / Achtung! / Pozor! / Uwaga! /  
 Вниманиел / Pozor! / Atentie! / انتباه! / توجه!



Attention! / Attenzione! / Let or! / Attenzione! / Atención! / Achtung! / Pozor! / Uwaga! /  
 Вниманиел / Pozor! / Atentie! / انتباه! / توجه!

Вниманиел / Pozor! / Atentie! / انتباه! / توجه!

