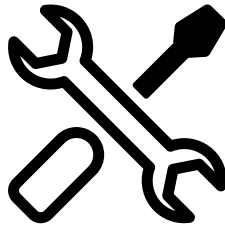


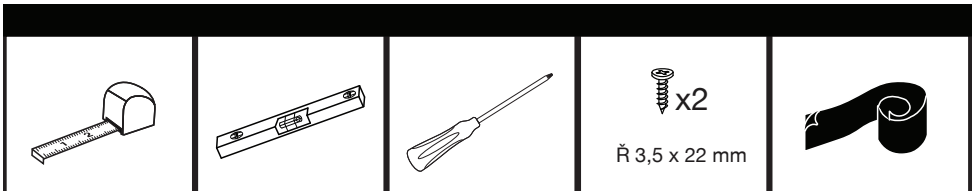
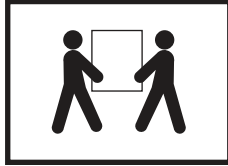
**Installation Instructions
Installationsanleitung
Montaj Talimatları
Instrucțiuni de instalare
Инструкции за Инсталация
Instrukcja montażu
Pokyny k instalaci
Installatie instructies
Manual de instalación
Οδηγίες Εγκατάστασης
Instructions d'installation**



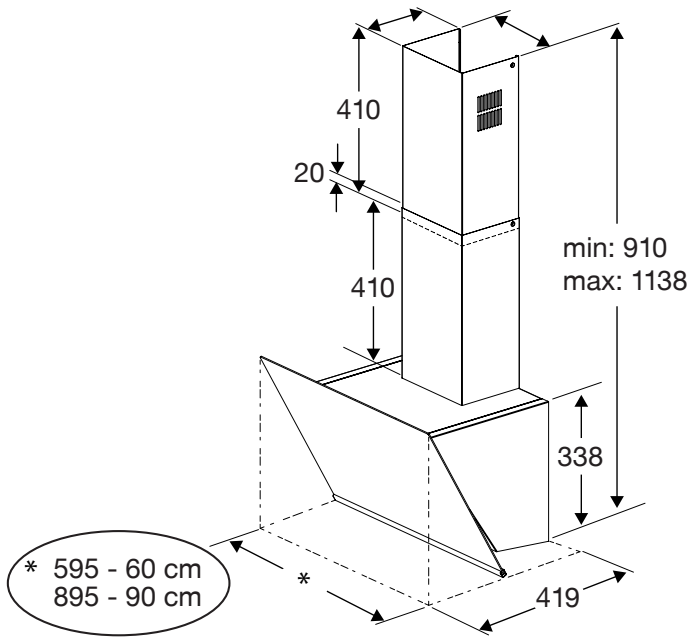
EN / DE / TR / RO / BG / PL / CZ / NL / ES / EL / FR



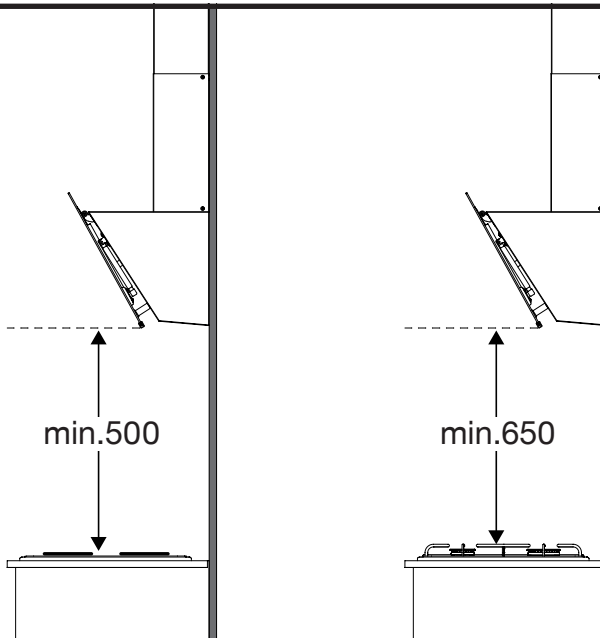
185.7320.07/R.AG/12.03.2022

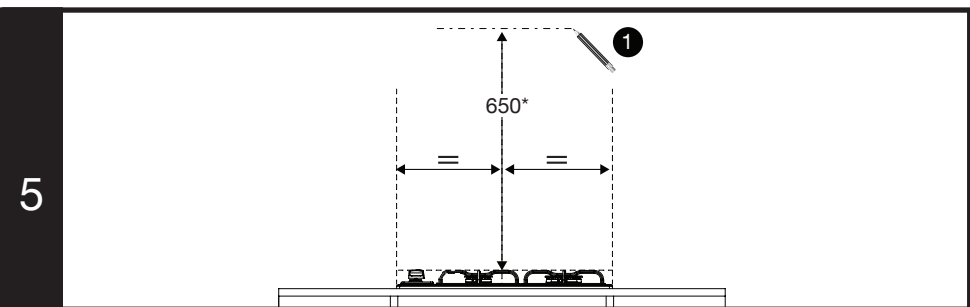
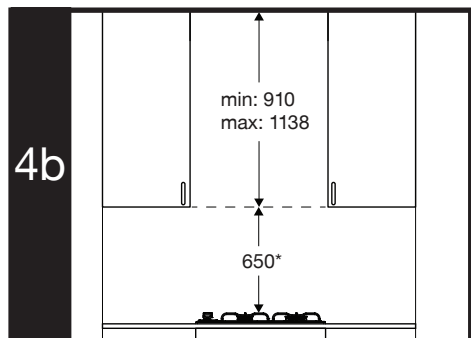
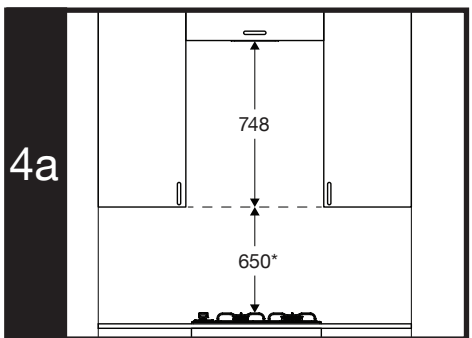
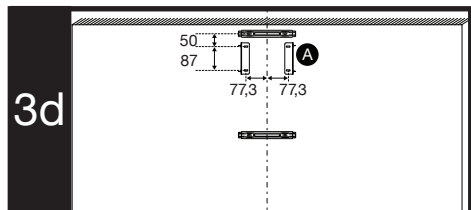
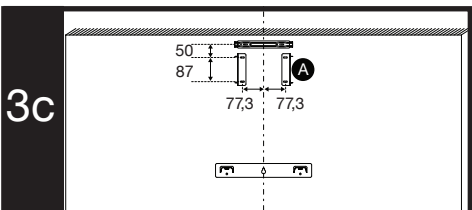
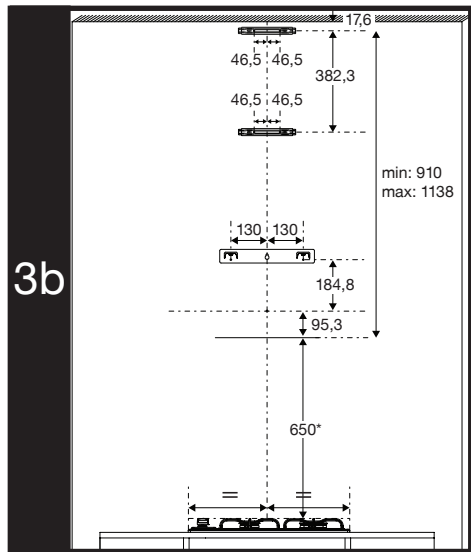
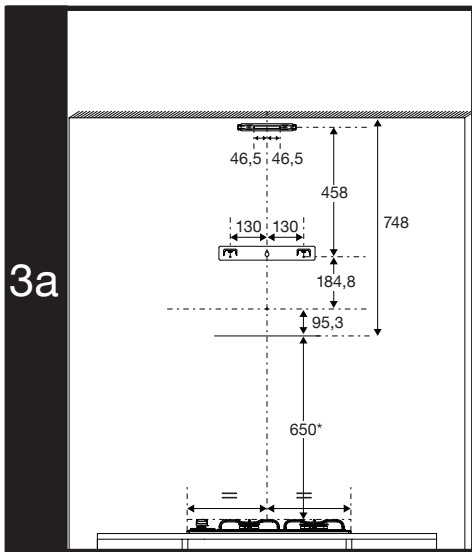


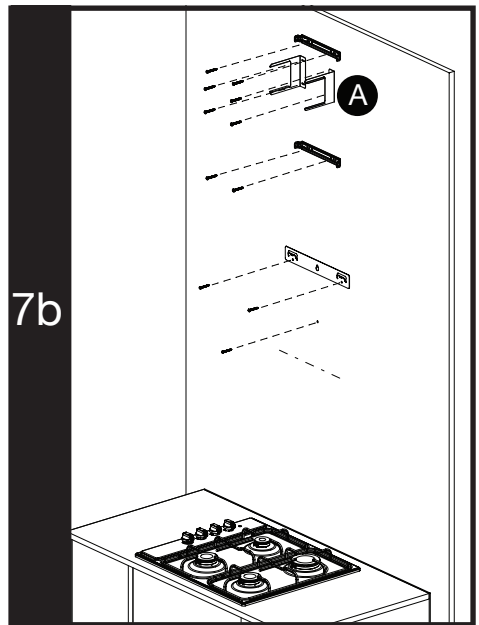
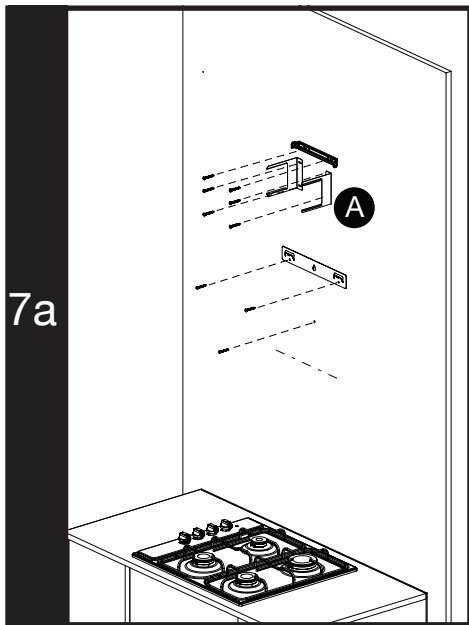
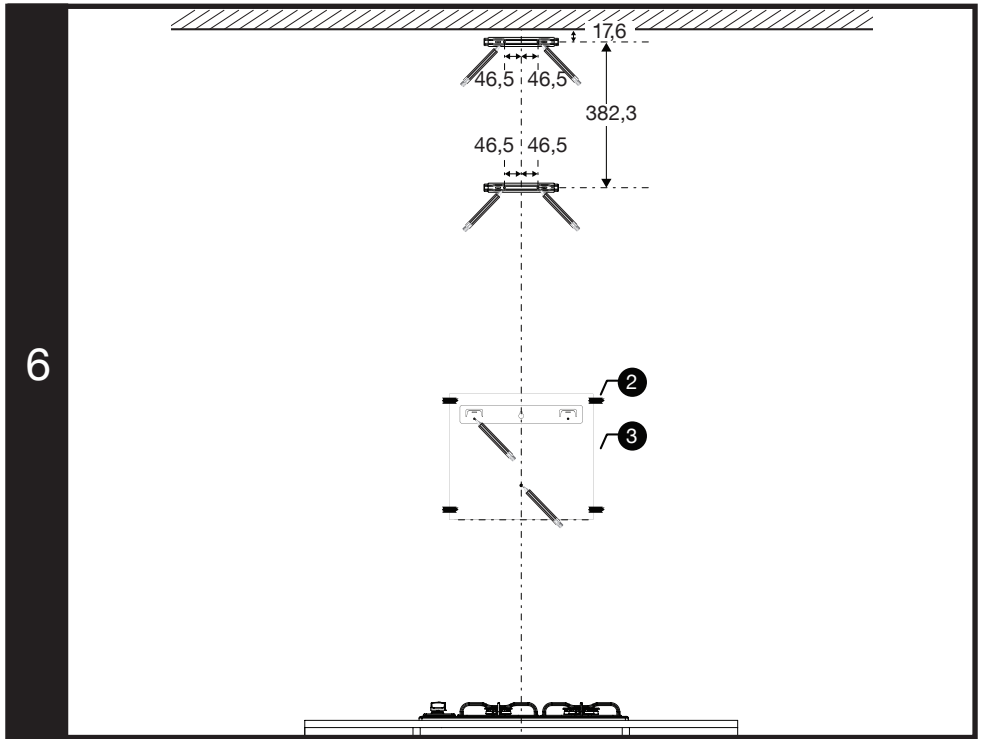
1

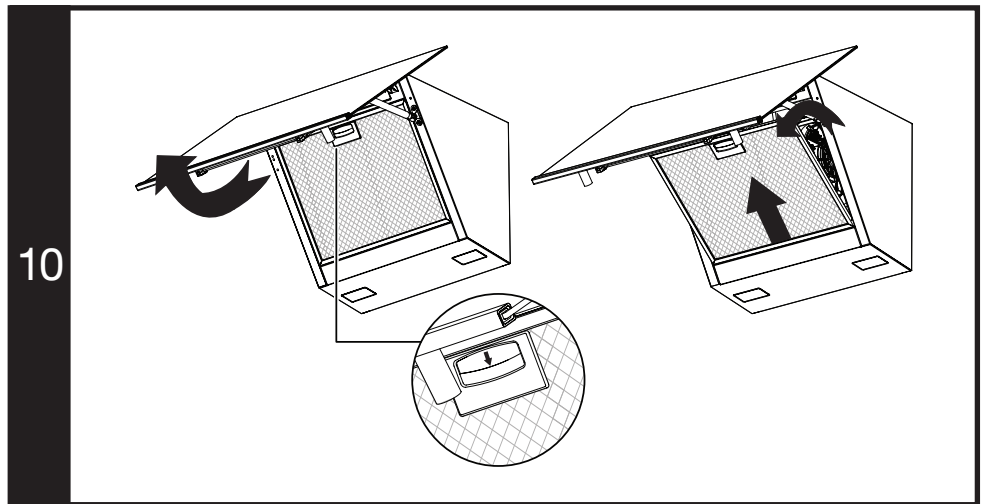
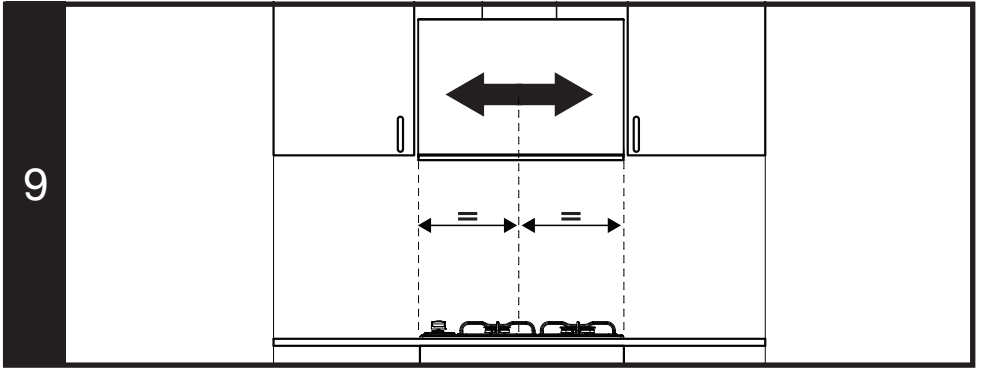
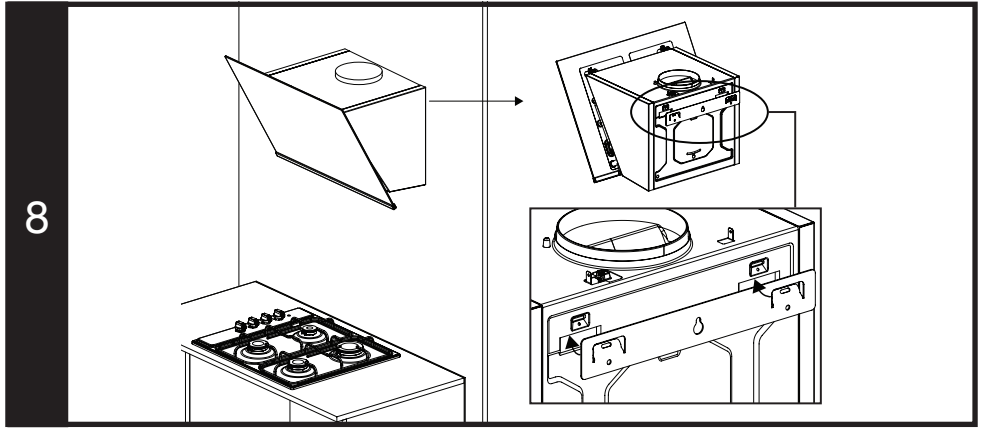


2

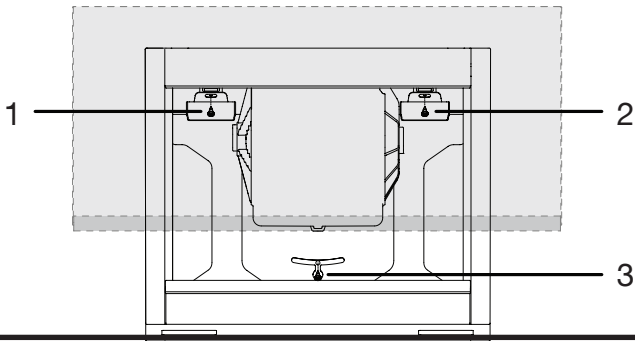




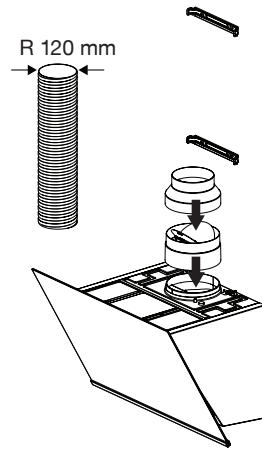
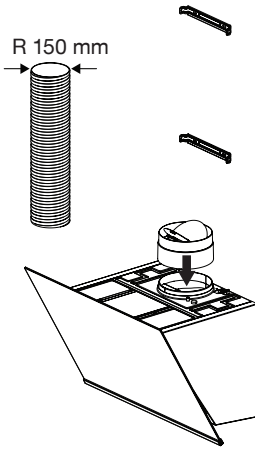




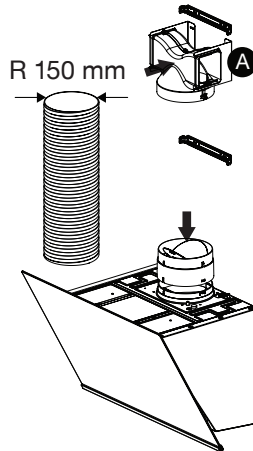
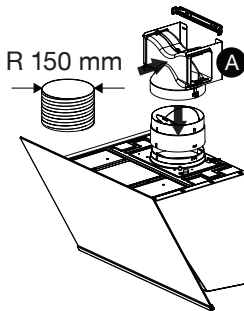
11



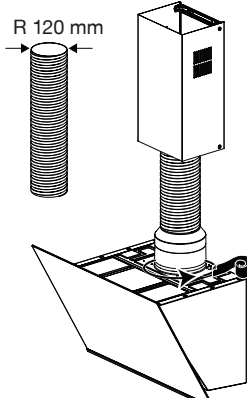
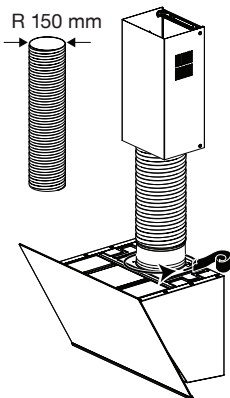
12a



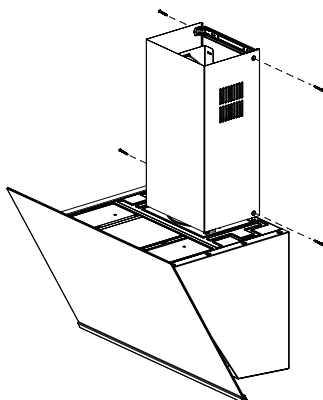
12b



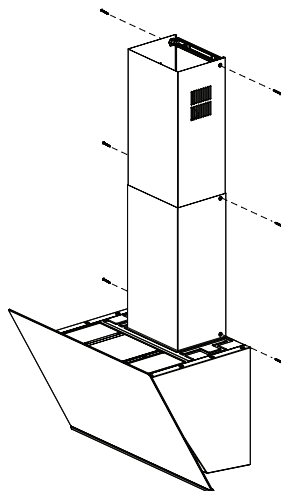
13



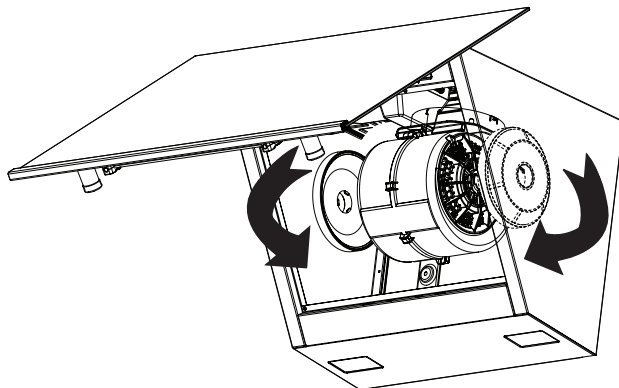
14a



14b



15



EN- Safety Instructions

- The appliance shall be installed by a qualified person in accordance with the regulations in force to keep the warranty applicable. The manufacturer shall not be held responsible for damages arising from procedures carried out by unauthorized persons which will also void the warranty.
- It is customer's responsibility to prepare the location the appliance shall be placed on and to have the electrical installation prepared. Before calling Authorized Service, make sure the electrical infrastructure is suitable. If it is not, call a qualified electrician and fitter to have the required arrangements made.
- The rules specified in the local electrical installation standards shall be followed during the product installation.
- Before installing the appliance, remove all materials and documents in it and check for any damage on the appliance. Do not have it installed if the appliance is damaged.
- The product is heavy, carry the product with at least two people.
- Disconnect electrical connections in the area of installation before starting the installation.
- Failing to install the screws and securing equipment in accordance with the guide may cause electrical danger.
- The parts of product may have sharp surfaces. Use protective gloves for installation.
- There may be a risk of fall if the product is not fixed enough. Make sure all fixings are securely fastened.
- The hood width must be at least equal to the width of your hob.
- Dimensions given in installation diagrams are in mm.
- The air to be expelled from the hood should not be fed into a chimney used by other appliances burning gas or other fuels. (not applicable for appliances that discharge air back into the room).
- Legislation regarding the evacuation of air must be complied with.
- If the oil filters are not cleaned and maintained regularly and the carbon filter is not replaced although its lifetime is over (approximately 4 months), there is a possibility of causing fire.

Installation of the appliance

This installation manual describes two different ways of installation based on the flue type. You can determine the installation method suitable for your house and observe the following installation steps.

- 1- Installation with flue - the aspirated air is transferred to the outdoor through a flue;
- 2- Installation with a carbon filter where aspirated air will be transferred to the indoor by passing through a carbon filter

Product dimensions and safety measurements (Figure 1-2)

- Pay attention to the product dimensions. Consider its suitability with your furniture. (Figure 1)
- The height between the lower surface of your hood and the upper surface of the hob **should not be less than 650 mm for gas hobs and 500 mm for electrical hobs.** (Figure 2)

* In the installation pictures, a demonstration was made on the gas hob as an example and the size required to be left on the hob was shown as 650 mm. If you have an electrical hob, take this measurement as 500 mm as a reference.

The inspection and preparation of the wall for the installation

- The wall on which the appliance will be installed, should be capable of bearing the appliance, upright and in a flat position.
- There must be no water, electricity and gas connections on the installation wall and around the holes to be drilled.

Electrical connection of the appliance

- This appliance has a two-mark power cables and must be connected to the mains through an electrical switch with a gap of at least 3 mm between the bipolar contact terminals. Have the electrical connection done by a qualified electrician.
- Disconnect the appliance from the electric connection before starting any work on the electrical installation. Risk of electric shock.
- The appliance may only be connected to the mains electricity connection by an authorized and qualified person. The manufacturer shall not be held responsible for any damages that may occur as a result of operations performed by unauthorized persons.

- Install your appliance in a way that the electrical connection (power outlet, plug) can be easily reached after installation.
- If your product has plug, do not make electrical connections by disconnecting the plug during installation. Connections made by cutting off render the product warranty void and pose a danger to user safety.

1- Installation with flue - the aspirated air is transferred to the outdoor through a flue;

Installation dimensions and details (Figure 3a-3b-4a-4b)

- The dimensions for the installation with double flue are shown in Figure 3b.
- If the installation will be carried out as a double-chimney, the length from the required clearance distance above the hob to your furniture shall be in the range of 910-1138 mm. (Figure 4b)
- If the installation will be carried out as a single chimney, the length from the required clearance distance above the hob to your furniture shall be 748 mm. (Figure 3a-4a)
For a single flue installation, use the upper flue with a ventilation hole.

Installation of product fixing parts (Figure 5-6-7a-7b)

- Centre your hob and draw a vertical axis line on the wall.
- Draw a horizontal reference line by measuring a 650 mm distance from the upper point of your hob. (Figure 5)
- Centre the supplied template to the reference point drawn and stick it on the wall and mark the holes in the template with a pencil. (Figure 6)
- From the top of your furniture or ceiling, mark the holes for the flue fixing parts as per the dimensions shown in figure 6.
- Fix the hood fixing part and flue fixing parts to the wall as indicated in figures 7a and 7b. Single-flue use is shown in figure 7a, and double-flue use in figure 7b. (Part A is intended for the installation with a carbon filter)

Hanging, aligning and fixing the hood (Figures 8-9-10-11)

- Hang your hood on the hood fixing part that you have fixed to the wall. (Figure 8)
- Align your hob in a central position by

sliding the hood to the right and the left direction on the fixing part. (Figure 9)

- Open the glass cover of the hood and take out the aluminium filter as shown in the figure 10.
- Fix your hood on the hood fixing part with the glass cover open as shown in the figure 11.
- Close the hood glass cover after installing the aluminium filter.

Installing flue outlet pipes (Figure 12a)

- As shown in Figure 12a, place the cover, which prevents the reversed air flow, on the chimney outlet.
- If the diameter of your flue outlet pipe is 150 mm, mount the flue outlet pipe on the cover.
- If the diameter of your flue outlet pipe is 120 mm, mount the flue outlet pipe after placing the flue connection adapter on the cover.
- Insulate the joints appropriately.

Fixing the chimney sheets (Figures 13-14a-14b)

- Adhere the tape supplied with the product around the joint of the plastic part preventing reverse air flow and the hood flue outlet (Figure 13).
- If you install the appliance with a single flue extension, as shown in the figure 14a, complete the installation by fixing the flue extension, which has 4 screw holes, with 4 screws through the lower hole circles available on the hood.
- If you install the appliance with a double flue extension, as shown in the figure 14b, fix the flue extension, which has 4 screw holes, firstly, with 4 screws in a way that it will be placed on the upper part. After that, fit the flue extension, which has 2 screw holes, on the fixed upper flue and complete the installation by fixing it with 2 screws through lower hole circles.

2- Installation with a carbon filter where aspirated air will be transferred to the indoor by passing through a carbon filter

- In the carbon filter installation, the air

sucked from the environment passes through the aluminium filter and is purified from odours. After passing through the carbon filters and the air diverter, it is supplied back to the environment through the ventilation grilles on the side surface of the flue. Flue outlet pipes are not used in carbon filter installation.

- For installation, Figure 1-2 explanations are applicable for the installation with flue.

Installation dimensions and details (Figure 3-4)

- The dimensions for the installation with double flue are shown in Figure 3b. For the carbon filter installation, the 2 pieces of A parts to which the air deflector will be attached must be secured in the dimensions shown in the figure 3d.
- If the installation will be carried out as a double-chimney, the length from the required clearance distance above the hob to your furniture shall be in the range of 910-1138 mm. (Figure 4b)
- If the installation will be carried out as a single chimney, the length from the required clearance distance above the hob to your furniture shall be 748 mm. (Figure 3a-4a) For a single flue installation, use the upper flue with a ventilation hole. In addition for carbon filter installation, the 2 pieces of A parts to which the air deflector will be attached must be secured in the dimensions shown in the figure 3c.

Installation of product fixing parts (Figure 5-6-7a-7b)

- Centre your hob and draw a vertical axis line on the wall.
- Draw a horizontal reference line by measuring a 650 mm distance from the upper point of your hob. (Figure 5)
- Centre the supplied template to the reference point drawn and stick it on the wall and mark the holes in the template with a pencil. (Figure 6)
- From the top of your furniture or ceiling, mark the holes for the flue fixing parts as per the dimensions shown in figure 6.
- Fix the hood fixing part and flue fixing parts to the wall as indicated in figures 7a and 7b. Single-flue use is shown in figure 7a, and double-flue use in figure 7b.
- Secure the A parts to which the air deflector will be attached to the wall as shown in figures 7a and 7b.

Hanging, aligning and fixing the hood (Figures 8-9-10-11)

- Hang your hood on the hood fixing part that you have fixed to the wall. (Figure 8)
- Align your hob in a central position by sliding the hood to the right and the left direction on the fixing part. (Figure 9)
- Open the glass cover of the hood and take out the aluminium filter as shown in the figure 10.
- Fix your hood on the hood fixing part with the glass cover open as shown in the figure 11.
- Close the hood glass cover after installing the aluminium filter.

Mounting the chimney outlet pipe (Figure 12b)

- As shown in the figure 12b, place the cover, which prevents the reversed air flow, on the flue outlet.
- Fix the air guiding plastic part on the A parts, which are fixed on the wall, as shown in the figure 12b.
- For the installation with a carbon filter, a hood ventilation pipe with a diameter of 150 mm should be used. This pipe is not supplied with the product and you must provide it.
- Fix a hood ventilation pipe with a diameter of 150 mm between the air guiding plastic and the cover which prevents the reversed air flow.

Securing the flue extensions (Figure 14a-14b)

- Adhere the tape supplied with the appliance around the combination of hood flue outlet and the plastic which prevents the reversed air flow. (Figure 13, where the picture of a hood ventilation pipe with a diameter of 150 mm is shown)
- If you install the appliance with a single flue extension, as shown in the figure 14a, complete the installation by fixing the flue extension, which has 4 screw holes, with 4 screws through the lower hole circles available on the hood.
- If you install the appliance with a double flue extension, as shown in the figure 14b, fix the flue extension, which has 4 screw holes, firstly, with 4 screws in a way that it will be placed on the upper part. After that, fit the flue extension, which has 2 screw holes, on the fixed upper flue and complete

the installation by fixing it with 2 screws through lower hole circles.

Installation of carbon filter

- To install carbon filters, after opening the glass cover of the hood and removing the aluminium filter, place the lug sockets on the carbon filters into the lugs on the motor carrier as shown in picture 15 and turn them clockwise to snap them into place.
- Complete the installation by mounting the aluminium filter and closing the glass cover of the hood.

Final check

Check the hood and its lamp by operating them as described in the user manual.

DE- Sicherheitshinweise

- Das Gerät muss von einer qualifizierten Person in Übereinstimmung mit den geltenden Vorschriften installiert werden, damit die Garantie gültig bleibt. Der Hersteller ist nicht verantwortlich für Schäden, die durch von nicht autorisierten Personen durchgeführte Verfahren entstehen, die auch zum Erlöschen der Garantie führen können.
- Es liegt in der Verantwortung des Kunden, den Ort, an dem das Gerät aufgestellt werden soll, vorzubereiten und die Elektroinstallation vorbereiten zu lassen. Bevor Sie den autorisierten Kundendienst anrufen, vergewissern Sie sich, dass die elektrische Infrastruktur geeignet ist. Sollte diese nicht der Fall sein, lassen Sie von einem qualifizierten Techniker und Installateur die notwendigen Arbeiten ausführen.
- Bei der Produktinstallation sind die Regeln in der örtlichen Elektroinstallationsnormen zu befolgen.
- Bevor Sie das Gerät installieren, entfernen Sie alle Materialien und Dokumente im Inneren und kontrollieren Sie das Gerät auf eventuelle Schäden. Installieren Sie das Gerät nicht, wenn das Gerät beschädigt ist
- Das Gerät ist schwer, Sie brauchen also mindestens einen zusätzlichen Helfer.
- Trennen Sie die elektrischen Verbindungen im Bereich der Installation, bevor Sie mit der Installation beginnen.
- Wenn die Schrauben und Befestigungsvorrichtung nicht gemäß der Anleitung installiert werden, können elektrische Gefahren entstehen.

- Die Teile des Produkts können scharfe Oberflächen haben. Tragen Sie bei der Installation Schutzhandschuhe.
- Es besteht die Gefahr des Fallens, wenn das Produkt nicht ausreichend befestigt ist. Stellen Sie sicher, dass alle Befestigungen sicher befestigt sind.
- Die Breite der Dunstabzugshaube sollte mindestens der Breite Ihres Kochfelds entsprechen.
- Die Abmessungen in den Installationsdiagrammen sind in mm angegeben.
- Die aus der Dunstabzugshaube austretende Luft darf nicht in einen Schornstein geleitet werden, der von anderen Geräten verwendet wird, die Gas oder andere Brennstoffe verbrennen. (gilt nicht für Geräte, die Luft in den Raum zurückführen).
- Die Vorschriften zur Luftabsaugung sind einzuhalten.
- Wenn die Ölfilter nicht regelmäßig gereinigt und gewartet werden und der Kohlefilter nicht ausgetauscht wird, auch wenn dessen Nutzungsdauer abgelaufen ist (nach ungefähr vier Monaten), besteht Brandgefahr.

Installation des Geräts

Diese Installationsanleitung beschreibt zwei unterschiedliche Installationsmöglichkeiten, basierend auf den Rauchabzugstyp.

Sie können die für Ihr Haus geeignete Installationsmethode bestimmen und die folgenden Installationsschritte befolgen.

- 1- Installation mit Rauchabzug – die angesaugte Luft wird über einen Rauchabzug ins Freie geleitet;
- 2- Installation mit Kohlefilter, bei der die angesaugte Luft durch einen Kohlefilter in den Innenraum geleitet wird

Produktabmessungen und

Sicherheitsmaße (Abbildung 1-2)

- Achten Sie auf die Produktabmessungen. Berücksichtigen Sie die Eignung für Ihre Möbel. (Abbildung 1)
- Die Höhe zwischen der Unterseite Ihrer Dunstabzugshaube und der Oberseite des Kochfelds **sollte bei Gaskochfeldern 650 mm, bei Elektrokoefeldern 500 mm nicht unterschreiten.** (Abbildung 2)

* In den Einbaubildern wurde als Beispiel eine Vorführung am Gaskochfeld gemacht und die Größe, die auf dem Kochfeld verbleiben sollte, mit 650 mm angegeben. Wenn Sie ein elektrokochfeld besitzen, nehmen Sie dieses Maß als 500 mm als Referenz.

Die Inspektion und Vorbereitung der Wand für die Installation

- Die Wand, an der das Gerät installiert werden soll, sollte in der Lage sein, das Gerät aufrecht und in einer flachen Position zu tragen.
- An der Installation-Wand und um die zu bohrenden Löcher dürfen keine Wasser-, Strom- und Gasanschlüsse vorhanden sein.

Der elektrische Anschluss des Geräts

- Dieses Gerät hat zweipolige Stromkabel und muss über einen elektrischen Schalter mit einem Abstand von mindestens 3 mm zwischen den zweipoligen Kontaktklemmen an das Stromnetz angeschlossen werden. Lassen Sie die elektrischen Anschluss von einem qualifizierten Elektriker durchführen.
- Trennen Sie das Gerät vom elektrischen Anschluss, bevor Sie mit Arbeiten an der elektrischen Installation beginnen. Gefahr eines elektrischen Schlages.
- Das Gerät darf nur von einer autorisierten und qualifizierten Person an den Netzstromanschluss angeschlossen werden. Der Hersteller ist nicht verantwortlich für Schäden, die als Folge von Operationen, die von nicht autorisierten Personen durchgeführt wurden, auftreten können.
- Installieren Sie Ihr Gerät so, dass der elektrische Anschluss (Steckdose, Stecker) nach der Installation gut erreichbar ist.
- Wenn Ihr Produkt über einen Stecker verfügt, stellen Sie keine elektrischen Verbindungen her, indem Sie den Stecker während der Installation abziehen. Durch Trennen hergestellte Verbindungen führen zum Erlöschen der Produktgarantie und stellen eine Gefahr für die Benutzersicherheit dar.

1- Installation mit Rauchabzug – die angesaugte Luft wird über einen Rauchabzug ins Freie geleitet;

Einbaumaße und Details (Abbildung 3a-3b-4a-4b)

- Die Abmessungen für die Installation mit Doppelrauchabzug sind in Abbildung 3b dargestellt.
- Wenn die Installation als Doppelschornstein ausgeführt wird, muss die Länge vom erforderlichen Abstand über dem Kochfeld bis zu Ihren Möbeln im Bereich von 910-1138 mm liegen. (Abbildung 4b)
- Wenn die Installation als Einzelschornstein ausgeführt wird, beträgt die Länge vom erforderlichen lichten Abstand über dem Kochfeld bis zu Ihren Möbeln 748 mm. (Abbildung 3a-4a) Verwenden Sie bei einer Installation mit einem Einzelauchabzug den oberen Rauchabzug mit einem Lüftungsloch.

Installation von

Produktbefestigungsteilen (Abbildung 5-6-7a-7b)

- Zentrieren Sie Ihr Kochfeld und zeichnen Sie eine vertikale Achsenlinie an der Wand.
- Zeichnen Sie eine horizontale Bezugslinie, indem Sie einen Abstand von 650 mm vom oberen Punkt Ihres Kochfelds messen. (Abbildung 5)
- Zentrieren Sie die mitgelieferte Schablone auf den gezeichneten Referenzpunkt und kleben Sie sie an die Wand und markieren Sie die Löcher in der Schablone mit einem Bleistift. (Abbildung 6)
- Markieren Sie von der Oberseite Ihrer Möbel oder Decke aus die Löcher für die Abzugsbefestigungsteile des Rauchabzugs gemäß den in Abbildung 6 gezeigten Abmessungen.
- Befestigen Sie das Dunstabzugshaubebefestigungsteil und die Abzugsbefestigungsteile an der Wand, wie in den Abbildungen 7a und 7b gezeigt. Die Verwendung mit einem Einzelauchabzug wird in Abbildung 7a und die Verwendung mit einem Doppelrauchabzug in Abbildung 7b gezeigt. (Teil A ist für die Installation mit Kohlefilter vorgesehen)

Dunstabzugshaube aufhängen, ausrichten und fixieren (Abbildung 8-9-10-11)

- Hängen Sie Ihre Dunstabzugshaube an das Dunstabzugshaubenbefestigungsteil, das Sie an der Wand befestigt haben. (Abbildung 8)
- Richten Sie Ihr Kochfeld in einer zentralen Position aus, indem Sie die Dunstabzugshaube nach rechts und links auf den Befestigungsteilen schieben. (Abbildung 9)
- Öffnen Sie die Glasabdeckung der Dunstabzugshaube und entfernen Sie den Aluminiumfilter wie in Abbildung 10 gezeigt.
- Befestigen Sie die Dunstabzugshaube am Dunstabzugshaubenbefestigungsteil mit geöffneter Glasabdeckung, wie in Abbildung 11 gezeigt.
- Schließen Sie die Glasabdeckung der Dunstabzugshaube nach dem Einbau des Aluminiumfilters.

Rauchabzugsrohre montieren (Abbildung 12a)

- Bringen Sie wie in Abbildung 12a gezeigt die Abdeckung an, die einen umgekehrten Luftstrom zum Schornsteinauslass verhindert.
- Wenn der Durchmesser Ihres Rauchabzugsrohrs 150 mm beträgt, montieren Sie das Rauchabzugsrohr auf der Abdeckung.
- Wenn der Durchmesser Ihres Rauchabzugsrohres 120 mm beträgt, montieren Sie das Rauchabzugsrohr, nachdem Sie den Abgasanschlussadapter auf die Abdeckung gesteckt haben.
- Isolieren Sie die Verbindungsstellen entsprechend.

Befestigung der Schornsteinbleche (Abbildung 13-14a-14b)

- Kleben Sie das mit dem Produkt gelieferte Kleband um die Verbindungsstelle des Kunststoffteils an, um einen Rückluftstrom zu verhindern, und um den Rauchabzug der Dunstabzugshaube (Abbildung 13).
- Wenn Sie das Gerät wie in Abbildung 14a gezeigt mit einer einzelnen Rauchabzugsverlängerung installieren, schließen Sie die Installation ab, indem Sie die Rauchabzugsverlängerung, die 4 Schraubenlöcher hat, mit 4 Schrauben durch die unteren Lochkreise befestigen,

die an der Dunstabzugshaube vorhanden sind.

- Wenn Sie das Gerät mit einer doppelten Rauchabzugsverlängerung installieren, wie in Abbildung 14b gezeigt, befestigen Sie die Rauchabzugsrohrverlängerung, die 4 Schraubenlöcher hat, zuerst mit 4 Schrauben so, dass sie auf dem oberen Teil platziert wird. Montieren Sie danach die Rauchabzugsverlängerung mit 2 Schraubenlöchern auf dem befestigten oberen Rauchabzug und vervollständigen Sie die Installation, indem Sie sie mit 2 Schrauben durch die unteren Lochkreise befestigen.

2- Installation mit Kohlefilter, bei der die angesaugte Luft durch einen Kohlefilter in den Innenraum geleitet wird

- Mit dem montierten Kohlefilter wird die angesaugte Umgebungsluft durch den Aluminiumfilter geleitet und dabei von Gerüchen gereinigt. Nach der Durchleitung durch die Kohlefilter und dem Luftleitblech wird sie durch das Lüftungsgitter, das sich seitlich am Rauchabzug befindet, zurück in die Umgebung abgegeben. Die Rohre des Rauchabzugs werden für die Kohlefiltermontage nicht benötigt.
- Für die Installation gelten die Erläuterungen zu Abbildung 1-2 für die Installation mit Rauchabzug.

Einbaumaße und Details (Abbildung 3-4))

- Die Abmessungen für die Installation mit Doppelrauchabzug sind in Abbildung 3b dargestellt. Für die Installation des Kohlefilters müssen die 2 Stück A-Teile, an denen der Luftabweiser befestigt wird, in den in Abbildung 3d gezeigten Abmessungen befestigt werden.
- Wenn die Installation als Doppelschornstein ausgeführt wird, muss die Länge vom erforderlichen Abstand über dem Kochfeld bis zu Ihren Möbeln im Bereich von 910-1138 mm liegen. (Abbildung 4b)
- Wenn die Installation als Einzelschornstein ausgeführt wird, beträgt die Länge vom erforderlichen lichten Abstand über dem Kochfeld bis zu Ihren Möbeln 748 mm. (Abbildung 3a-4a) Verwenden Sie bei einer

Installation mit einem Einzelrauchabzug den oberen Rauchabzug mit einem Lüftungsloch Außerdem müssen für die Installation des Kohlefilters die 2 A-Teile, an denen der Luftabweiser befestigt wird, in den in Abbildung 3c gezeigten Abmessungen befestigt werden.

Installation von Produktbefestigungsteilen (Abbildung 5-6-7a-7b)

- Zentrieren Sie Ihr Kochfeld und zeichnen Sie eine vertikale Achsenlinie an der Wand.
- Zeichnen Sie eine horizontale Bezugslinie, indem Sie einen Abstand von 650 mm vom oberen Punkt Ihres Kochfelds messen. (Abbildung 5)
- Zentrieren Sie die mitgelieferte Schablone auf den gezeichneten Referenzpunkt und kleben Sie sie an die Wand und markieren Sie die Löcher in der Schablone mit einem Bleistift. (Abbildung 6)
- Markieren Sie von der Oberseite Ihrer Möbel oder Decke aus die Löcher für die Abzugsbefestigungsteile des Rauchabzugs gemäß den in Abbildung 6 gezeigten Abmessungen.
- Befestigen Sie das Dunstabzugshaubebefestigungsteil und die Abzugsbefestigungsteile an der Wand, wie in den Abbildungen 7a und 7b gezeigt. Die Verwendung mit einem Einzelrauchabzug wird in Abbildung 7a und die Verwendung mit einem Doppelrauchabzug in Abbildung 7b gezeigt.
- Sichern Sie die A-Teile, an denen der Luftabweiser befestigt wird, an der Wand, wie in den Abbildungen 7a und 7b gezeigt.

Dunstabzugshaube aufhängen, ausrichten und fixieren (Abbildung 8-9-10-11)

- Hängen Sie Ihre Dunstabzugshaube an das Dunstabzugshaubenbefestigungsteil, das Sie an der Wand befestigt haben. (Abbildung 8)
- Richten Sie Ihr Kochfeld in einer zentralen Position aus, indem Sie die Dunstabzugshaube nach rechts und links auf den Befestigungsteilen schieben. (Abbildung 9)
- Öffnen Sie die Glasabdeckung der Dunstabzugshaube und entfernen Sie den Aluminiumfilter wie in Abbildung 10 gezeigt.
- Befestigen Sie die Dunstabzugshaube

am Dunstabzugshaubebefestigungsteil mit geöffneter Glasabdeckung, wie in Abbildung 11 gezeigt.

- Schließen Sie die Glasabdeckung der Dunstabzugshaube nach dem Einbau des Aluminiumfilters.

Montage des Schornsteinausgangsrohrs (Abbildung 12b)

- Bringen Sie wie in Abbildung 12b gezeigt die Abdeckung an, die einen umgekehrten Luftstrom zum Rauchabzugsauslass verhindert.
- Befestigen Sie das luftführende Kunststoffteil an den A-Teilen, die an der Wand befestigt sind, wie in Abbildung 12b gezeigt.
- Für den Einbau mit Kohlefilter ist ein Dunstabzugshaubentlüftungsrohr mit einem Durchmesser von 150 mm zu verwenden. Dieses Rohr wird nicht mit dem Produkt geliefert und muss von Ihnen bereitgestellt werden.
- Befestigen Sie zwischen dem luftführenden Kunststoff und der Abdeckung ein Dunstabzugshaubentlüftungsrohr mit einem Durchmesser von 150 mm, das den umgekehrten Luftstrom verhindert.

Befestigung der Rauchabzugsverlängerungen (Abbildung 14a-14b)

- Kleben Sie das mit dem Gerät gelieferte Klebeband um die Kombination aus Dunstabzugshaube-Rauchabzug und dem Kunststoff, der den umgekehrten Luftstrom verhindert.

(Abbildung 13, wo das Bild eines Dunstabzugshaubentlüftungsrohrs mit einem Durchmesser von 150 mm gezeigt wird)

- Wenn Sie das Gerät wie in Abbildung 14a gezeigt mit einer einzelnen Rauchabzugsverlängerung installieren, schließen Sie die Installation ab, indem Sie die Rauchabzugsverlängerung, die 4 Schraubenlöcher hat, mit 4 Schrauben durch die unteren Lochkreise befestigen, die an der Dunstabzugshaube vorhanden sind.
- Wenn Sie das Gerät mit einer doppelten Rauchabzugsverlängerung installieren, wie in Abbildung 14b gezeigt, befestigen

Sie die Rauchabzugsrohrverlängerung, die 4 Schraubenlöcher hat, zuerst mit 4 Schrauben so, dass sie auf dem oberen Teil platziert wird. Montieren Sie danach die Rauchabzugsverlängerung mit 2 Schraubenlöchern auf dem befestigten oberen Rauchabzug und vervollständigen Sie die Installation, indem Sie sie mit 2 Schrauben durch die unteren Lochkreise befestigen.

Einbau Kohlefilter

- Zur Montage der Kohlefilter setzen Sie nach dem Öffnen der Glasabdeckung der Dunstabzugshaube und dem Herausnehmen des Aluminiumfilters den Befestigungseinsatz in die Ösen auf der Motorhalterung, wie in Bild 15 gezeigt und drehen Sie diese dann im Uhrzeigersinn, bis sie in der richtigen Position einrastet.
- Schließen Sie die Installation ab, indem Sie den Aluminiumfilter montieren und die Glasabdeckung der Dunstabzugshaube schließen.

Letzter Überprüfung

Überprüfen Sie die Dunstabzugshaube und ihre Lampe, indem Sie sie wie in der Bedienungsanleitung beschrieben bedienen.

TR - Güvenlik talimatları

- Garantinin geçerliliğini kaybetmemesi için, ürünün yetkili bir kişi tarafından geçerli yönetmeliklere göre kurulması gerekir. Yetkili olmayan kişiler tarafından yapılan işlemler nedeniyle doğabilecek zararlardan üretici firma sorumlu tutulamaz ve ürünün garantisi geçersiz olur.
- Ürünün yerleştirileceği yerin ve elektrik tesisatının hazırlanması müşteriye aittir. Yetkili Servisi çağırılmadan önce, elektrik tesisatının uygun olduğundan emin olun. Değilse ehliyetli bir elektrikçi ve tesisatçı çağırarak gerekli düzenlemeleri yaptırın.
- Ürünün kurulumunda, elektrikle ilgili yerel standartlarda belirtilen kurallara uyulmalıdır.
- Ürünün kurulumundan önce içerisindeki tüm malzeme ve dökümanları çıkarın ve ürün üzerinde herhangi bir hasar olup olmadığını kontrol edin. Ürün hasarlıysa kurulumunu yaptırmayın.
- Ürün ağırdır, ürünü en az iki kişiyle taşıyın.
- Kurulum öncesi montaj yapılacak alanda bulunan elektrik bağlantılarını kesin.
- Vida veya sabitleyici ekipmanın montajının

talimatlar doğrultusunda yapılmaması elektrik tehlikesi doğurabilir.

- Ürün parçalarında keskin yüzeyler olabilir. Kurulum için koruyucu eldiven kullanın.
- Ürün yeterince sabitlenmemiş ise düşme riski oluşabilir. Tüm sabitleme parçalarının güvenli bir şekilde sabitlendiğinden emin olun.
- Davlumbazin genişliği en az ocağınızın genişliğine eşit olmalıdır.
- Kurulum şemalarında verilen ölçüler mm cinsindedir.
- Davlumbaz ile dışarı atılacak hava, gaz veya başka yakıtlar yakan diğer cihazlar tarafından kullanılan bir bacaya verilmemelidir. (Sadece havayı odaya geri veren cihazlar için geçerli değildir)
- Havanın dışarı atılmasıyla ilgili mevzuata uyulmalıdır.
- Yağ filtrelerinin düzenli temizliği ve bakımı yapılmadığında ve karbon filtrenin ömrü dolduğu halde (yaklaşık 4 ay), değiştirilmediği takdirde yangına neden olma ihtimalleri bulunmaktadır.

Ürünün kurulumu

Bu kurulum kılavuzunda baca tipine göre 2 farklı şekilde kurulum anlatılmaktadır. Evinize uygun kurulumu belirleyerek takip eden kurulum adımlarını izleyebilirsiniz.

- 1- Emilen havanın bir baca yardımıyla dış ortama aktarılacağı - Bacalı kurulum
- 2- Emilen havanın karbon filtreden geçirilerek iç ortama aktarılacağı - Karbon filtreli kurulum

Ürün boyutları ve güvenlik ölçüleri

(Resim 1-2)

- Ürün boyutlarına dikkat edin. Mobilyanıza uygunluğunu kontrol edin. (Resim 1)
- Davlumbazınızın alt yüzeyi ile ocağın üst yüzeyi arasındaki yükseklik, **gazlı ocaklarda 650 mm'den, elektrikli ocaklarda 500 mm'den az olmamalıdır.** (Resim 2)
- * Kurulum görsellerinde örnekleme olarak gazlı ocak üzeri gösterim yapılmış olup, ocak üstü bırakılması gereken ölçü 650 mm olarak gösterilmiştir. Elektrikli ocağınız var ise bu ölçüyü 500 mm olarak referans alın.

Kurulum yapılacak duvarın kontrolü ve hazırlığı

- Ürünün kurulumunun yapılacağı duvar ürünü taşıma gücüne sahip, dik ve düz bir konumda olmalıdır.

- Kurulum yapılacak duvarın üzerinde ve açılacak deliklerin etrafında su, elektrik ve gaz bağlantıları bulunmamalıdır.

Ürünün elektrik bağlantısının yapılması

- Bu cihaz iki izli besleme kablosu ile üretilmiş olup, ana şebekeye çift kutuplu kontak uçları arasında en az 3 mm boşluk bulunan bir elektrik anahtarı ile bağlanmalıdır. Elektrik bağlantısını ehliyetli bir elektrikçiye yaptırın.
- Elektrik tesisatı üzerinde herhangi bir çalışmaya başlamadan önce ürünün elektrik bağlantısını kesin. Elektrik çarpması tehlikesi vardır.
- Ürünün şebeke elektriğine bağlantısı yalnızca yetkili ve ehliyetli bir kişi tarafından yapılabilir. Yetkili olmayan kişiler tarafından yapılan işlemler nedeniyle doğabilecek zararlardan üretici firma sorumlu tutulamaz.
- Ürününüzü, kurulum sonrası elektrik bağlantısına (priz, fiş) kolayca ulaşılabilir şekilde monte edin.
- Ürününüzü fişi ise kurulum sırasında fişi keserek elektrik bağlantısı yapmayın. Kesilerek yapılan bağlantılarda ürün garantisi geçersiz olur ve kullanıcı güvenliği açısından tehlike oluşturur.

1- Emilen havanın bir baca yardımıyla dış ortama aktarılacağı - Bacalı kurulum Kurulum ölçü ve detayları (Resim 3a-3b-4a-4b)

- Ürünün çift baca ile kurulum yapılabileceği ölçüler resim 3b de gösterilmiştir.
- Çift baca ile monte edecekseniz ocak üzeri gerekli boşluk mesafesinden mobilyanıza kadar olan ölçü 910-1138 mm aralığında olmalıdır. (Resim 4b)
- Tek baca ile monte edecekseniz, ocak üzeri gerekli boşluk mesafesinden mobilyanıza kadar olan ölçü 748 mm olmalıdır. (Resim 3a-4a) Tek baca montaj için havalandırma deliği olan üst bacayı kullanın.

Ürün sabitleme parçalarının montajı (Resim 5-6-7a-7b)

- Ocağınızı ortalayarak duvara dikey bir eksen çizgisi çizin.
- Ocağınızın üst noktasından 650 mm ölçerek yatay bir referans çizgisi çizin. (Resim 5)

- Çizdiğiniz referans noktasına ürünle verilen şablonu ortalayarak duvara yapıştırın ve şablonda bulunan delikleri kalem ile işaretleyin. (Resim 6)
- Mobilyanızın yada tavanınızın üst kısmından resim 6'da verilen ölçülere göre baca sabitleme parçaları için delikleri işaretleyin.
- Davlumbaz sabitleme parçasını ve baca sabitleme parçalarını resim 7a ve 7b'de belirtildiği gibi duvara sabitleyin. Tek bacalı kullanım 7a, çift bacalı kullanım 7b resminde belirtilmiştir. (A parçası karbon filtrelili kurulum içindir)

Davlumbazın yerine asılması, hizalanması ve sabitlenmesi (Resim 8-9-10-11)

- Davlumbazınızı duvara sabitlediğiniz davlumbaz sabitleme parçasına asın. (Resim 8)
- Davlumbazını sabitleme parçası üzerinde sağa sola kaydırarak ocağınızı ortalayarak şekilde hizalayın. (Resim 9)
- Davlumbazının cam kapağını açın ve resim 10'da gösterildiği gibi alüminyum filtreyi çıkarın.
- Davlumbazınızı, cam kapağı açıkken resim 11'de gösterildiği gibi davlumbaz sabitleme parçasına sabitleyin.
- Alüminyum filtreyi yerine takarak davlumbaz cam kapağını kapatın.

Baca çıkış borusunun takılması (Resim 12a)

- Resim 12a'de gösterildiği gibi baca çıkışına, ters hava akışını engelleyen kapağı yerleştirin.
- Baca çıkış borunuzun çapı 150 mm ise, baca çıkış borusunu kapağın üzerine yerleştirin.
- Baca çıkış borunuzun çapı 120 mm ise; kapağın üzerine baca bağlantı adaptörünü yerleştirdikten sonra baca çıkış borusunu yerleştirin.
- Bağlantı yerlerini uygun bir şekilde izole edin.

Baca saclarının sabitlenmesi (Resim 13-14a-14b)

- Ters hava akışını engelleyen plastik ile davlumbaz baca çıkışı birleşimi etrafına ürünle birlikte verilen bantı yapıştırın. (Resim 13)
- Tek baca sacı ile kurulum yapıyorsanız, resim 14a'da gösterildiği gibi 4 vida boşluğu olan

baca sacını davlumbaz üzerinde bulunan alt delik yuvarlarından 4 vida ile sabitleyerek kurulumu tamamlayın.

- Çift baca sacı ile kurulum yapıyorsanız, resim 14b' de gösterildiği gibi önce 4 vida boşluğu olan baca sacını 4 vida ile üst kısma gelecek şekilde sabitleyin. Sonrasında 2 adet vida boşluğu olan baca sacını sabitleyen üst bacaya geçirerek alt delik yuvarlarından 2 vida ile sabitleyerek kurulumu tamamlayın.

2- Emilen havanın karbon filtreden geçirilerek iç ortama aktarılacağı - Karbon filtrelili kurulum

- Karbon filtrelili kurulumda ortamdan emilen hava; alüminyum filtreden geçip kokulardan arındırılır. Karbon filtrelerden ve hava yönlendiricisinden geçtikten sonra bacanın yan yüzeyi üzerindeki havalandırma ızgaralarından ortama geri verilir. Karbon filtrelili kullanımda baca çıkış boruları kullanılmamaktadır.
- Kurulum için resim 1-2 anlatımları bacalı kurulum kısmındaki ile aynıdır.

Kurulum ölçü ve detayları (Resim 3-4)

- Ürünün çift baca ile kurulum yapılabileceği ölçüler resim 3b de gösterilmiştir. Karbon filtrelili kurulum için ek olarak hava yönlendirme plastiğinin takılacağı 2 adet A parçalarının 3d resminde gösterildiği ölçülerde sabitlenmesi yapılmaz.
- Çift baca ile monte edecekseniz ocak üzeri gerekli boşluk mesafesinden mobilyanıza kadar olan ölçü 910-1138 mm aralığında olmalıdır. (Resim 4b)
- Tek baca ile monte edecekseniz, ocak üzeri gerekli boşluk mesafesinden mobilyanıza kadar olan ölçü 748 mm olmalıdır. (Resim 3a-4a) Tek baca montaj için havalandırma deliği olan üst bacayı kullanın Karbon filtrelili kurulum için ek olarak hava yönlendirme plastiğinin takılacağı 2 adet A parçalarının 3c resminde gösterildiği ölçülerde sabitlenmesi yapılmaz.

Ürün sabitleme parçalarının montajı (Resim 5-6-7a-7b)

- Ocağınızı ortalayarak duvara dikey bir eksen çizgisi çizin.
- Ocağınızın üst noktasından 650 mm ölçerek yatay bir referans çizgisi çizin. (Resim 5)

- Çizdiğiniz referans noktasına ürünle verilen şablonu ortalayarak duvara yapıştırın ve şablonda bulunan delikleri kalem ile işaretleyin. (Resim 6)
- Mobilyanızın yada tavanınızın üst kısmından resim 6'da verilen ölçülere göre baca sabitleme parçaları için delikleri işaretleyin.
- Davlumbaz sabitleme parçasını ve baca sabitleme parçalarını resim 7a ve 7b'de belirtildiği gibi duvara sabitleyin. Tek bacalı kullanım 7a, çift bacalı kullanım 7b resminde belirtilmiştir.
- Hava yönlendirme plastiğinin takılacağı A parçalarını da resim 7a ve 7b'de gösterildiği gibi duvara sabitleyin.

Davlumbazın yerine asılması, hizalanması ve sabitlenmesi (Resim 8-9-10-11)

- Davlumbazınızı duvara sabitlediğiniz davlumbaz sabitleme parçasına asın. (Resim 8)
- Davlumbazını sabitleme parçası üzerinde sağa sola kaydırarak ocağınızı ortalayarak şekilde hizalayın. (Resim 9)
- Davlumbazının cam kapağını açın ve resim 10'da gösterildiği gibi alüminyum filtreyi çıkarın.
- Davlumbazınızı, cam kapağı açıkken resim 11'de gösterildiği gibi davlumbaz sabitleme parçasına sabitleyin.
- Alüminyum filtreyi yerine takarak davlumbaz cam kapağını kapatın.

Baca çıkış borusunun takılması (Resim 12b)

- Resim 12b'de gösterildiği gibi baca çıkışına, ters hava akışını engelleyen kapağı yerleştirin.
- Hava yönlendirme plastik parçayı, duvara sabitlenen A parçalarına resim 12b'de gösterildiği gibi takın.
- Karbon filtrelili kurulumda 150 mm çapında davlumbaz havalandırma borusu kullanılmamıştır. Bu boru ürünle birlikte verilmemektedir olup temin etmeniz gerekmektedir.
- Ters hava akışını engelleyen kapak ile hava yönlendirme plastiği arasına 150 mm çapında davlumbaz havalandırma borusunu takın.

Baca sacrarının sabitlemenesi (Resim 14a-14b)

- Ters hava akışını engelleyen plastik ile davlumbaz baca çıkışı birleşimi etrafına ürünüle birlikte verilen bantı yapıştırın. (Resim 13'de 150 mm çapında olan davlumbaz havalandırma borusu olan resim)
- Tek baca sacı ile kurulum yapıyorsanız, resim 14a' da gösterildiği gibi 4 vida boşluğu olan baca sacını davlumbaz üzerinde bulunan alt delik yuvarlarından 4 vida ile sabitleyerek kurulumu tamamlayın.
- Çift baca sacı ile kurulum yapıyorsanız, resim 14b' de gösterildiği gibi önce 4 vida boşluğu olan baca sacını 4 vida ile üst kısma gelecek şekilde sabitleyin. Sonrasında 2 adet vida boşluğu olan baca sacını sabitleyenen üst bacaya geçirerek alt delik yuvarlarından 2 vida ile sabitleyerek kurulumu tamamlayın.

Karbon filtrenin takılması

- Karbon filtreleri takmak için davlumbaz cam kapağını açıp alüminyum filtreyi çıkardıktan sonra resim 15'de görüldüğü gibi karbon filtrelerinin üzerinde bulunan kulak yuvalarını motor taşıyıcısının üzerindeki kulaklara yerleştirin ve saat yönüne döndürerek yerine oturtun.
- Alüminyum filtreyi yerine takıp davlumbaz cam kapağını kapatarak kurulumu tamamlayın.

Son kontrol

- Davlumbazınızı ve lambasını kullanma kılavuzda anlatıldığı gibi çalıştırarak kontrolünü yapın.

RO - Instrukțiuni de siguranță

- Produsul trebuie instalat de o persoană calificată, în conformitate cu reglementările în vigoare, în vederea păstrării garanției. Producătorul nu este responsabil pentru daunele cauzate de proceduri realizate de persoane neautorizate care, de asemenea, pot anula garanția.
- Este responsabilitatea clientului să pregătească locația în care trebuie să fie poziționat aparatul și să pregătească instalația electrică. Înainte să sunați la un service autorizat, asigurați-vă că instalația electrică e adecvată. Dacă instalația nu este corespunzătoare, apelați la un electrician și instalator calificați pentru a vă efectua remediile necesare.

- Regulile din standardele locale privind instalațiile electrice trebuie respectate în timpul instalării produsului.
- Înainte de a instala aparatul, îndepărtați toate materialele și documentele din el și verificați dacă aparatul prezintă deteriorări. Nu instalați aparatul dacă este deteriorat.
- Aparatul este voluminos și greu, este necesară transportarea de către două persoane.
- Deconectați conexiunile electrice din zona de instalare înainte de începerea instalării.
- Neinstalarea șuruburilor și a echipamentului de fixare în conformitate cu instrucțiunile poate cauza un pericol electric.
- Părțile produsului pot avea suprafețe ascuțite. Pentru instalare, folosiți mănuși de protecție.
- Dacă produsul nu este bine fixat poate exista riscul să cadă. Asigurați-vă că toate elementele de prindere sunt bine prinse.
- Lățimea hotei trebuie să fie cel puțin egală cu lățimea plitei dumneavoastră.
- Dimensiunile indicate în diagramele de instalare sunt specificate în milimetri (mm).
- Aerul care urmează să fie expulzat din hotă nu trebuie introdus într-un coș de fum folosit de alte aparate care ard gaz sau alți combustibili. (nu se aplică doar aparatelor care degajă aerul înapoi în încăpere).
- Trebuie respectată legislația privind evacuarea aerului.
- În cazul în care filtrele de ulei nu sunt curățate și întreținute în mod regulat și filtrul de carbon nu este înlocuit la sfârșitul duratei sale de viață (aproximativ 4 luni), există riscul producerii unui incendiu.

Instalarea aparatului

Acest manual de instalare descrie două moduri diferite de instalare, în funcție de tipul de evacuare. Puteți decide care este metoda de instalare potrivită pentru casa dumneavoastră și apoi să respectați următorii pași de instalare.

- 1- Instalare cu coș - aerul aspirat este transferat spre exterior printr-un coș;
- 2- Instalare cu filtru de carbon, unde aerul aspirat va fi transferat la interior prin trecerea printr-un filtru de carbon

Dimensiunile produsului și măsurătorile de siguranță (Figura 1-2)

- Fiți atenți la dimensiunile produsului. Luați în considerare potrivirea acestuia cu mobilierul dumneavoastră. (Figura 1)
- Distanța între suprafața inferioară a hotei și suprafața superioară a plitei **nu trebuie să fie mai mică de 650 mm pentru plitele cu gaz, 500 mm pentru plitele electrice.** (Figura 2)

* În imaginile privind instalarea este prezentat un exemplu cu o plită cu gaz, iar distanța indicată până la plită a fost de 650 mm.

Dacă aveți o plită electrică, luați ca referință o distanță de 500 mm.

Verificarea și pregătirea peretelui pentru instalare

- Peretele pe care va fi instalat aparatul trebuie să poată susține aparatul în poziție verticală și plată.
- Nu trebuie să existe conexiuni la apă, gaz sau electrice în peretele de instalare și în jurul găurilor care trebuie executate.

Conectarea electrică a aparatului

- Acest aparat are cabluri de alimentare cu două semne și trebuie conectat la rețea printr-un întrerupător electric cu un spațiu de cel puțin 3 mm între bornele contactului bipolar. Legăturile electrice trebuie efectuate de un electrician calificat.
- Deconectați aparatul de la conexiunea electrică înainte de a începe orice lucrare la instalația electrică. Pericol de electrocutare.
- Aparatul poate conectat la sursa de alimentare doar de către o persoană calificată și autorizată corespunzător. Producătorul nu este responsabil pentru daunele care ar putea surveni ca urmare a nerespectării acestor instrucțiuni.
- Instalați aparatul astfel încât după instalare să puteți ajunge ușor la conexiunea electrică (priză, ștecher).
- Dacă produsul dumneavoastră este prevăzut cu ștecher, nu efectuați conexiuni electrice prin demontarea ștecherului în timpul instalării. Conexiunile realizate prin tăiere anulează garanția produsului și reprezintă un pericol pentru siguranța utilizatorului.

1- Instalare cu coș - aerul aspirat este transferat spre exterior printr-un coș;

Dimensiuni și detalii pentru instalare (Figura 3a-3b-4a-4b)

- Dimensiunile pentru instalarea cu coș dublu sunt prezentate în Figura 3b.
- Dacă instalarea va fi realizată cu coș dublu, distanța între golul necesar deasupra plitei și mobila dumneavoastră va fi între 910 și 1138 mm. (Figura 4b)
- Dacă instalarea va fi realizată cu un singur coș, distanța între golul necesar deasupra plitei și mobila dumneavoastră va fi de 748 mm. (Figura 3a-4a) Pentru instalarea cu un singur coș de evacuare, utilizați coșul superior cu un orificiu de ventilație.

Instalarea pieselor de fixare a produsului (Figura 5-6-7a-7b)

- Centrați plita și desenați o axă verticală pe perete.
- Desenați o linie de referință orizontală care măsoară 650 mm din partea de sus a plitei. (Figura 5)
- Centrați șablonul furnizat la punctul de referință desenat și lipiți-l pe perete și marcați găurile șablonului cu un creion. (Figura 6)
- Din partea de sus a mobilierului sau a tavanului, marcați găurile pentru piesele de fixare a coșului de evacuare conform dimensiunilor prezentate în figura 6.
- Fixați piesele de fixare a hotei și piesele de fixare a coșului de evacuare pe perete, așa cum este indicat în figurile 7a și 7b. Utilizarea cu un singur coș este prezentată în figura 7a, iar utilizarea cu coș dublu, în figura 7b. (Partea A este destinată instalării cu filtru de carbon)

Atârnarea, alinierea și fixarea hotei (Figurile 8-9-10-11)

- Atârnați hota pe piesa de fixare a hotei pe care ați prins-o de perete. (Figura 8)
- Aliniați plita în poziție centrală glisând plita în dreapta și în stânga, pe piesele de fixare. (Figura 9)
- Deschideți capacul de sticlă al hotei și scoateți filtrul de aluminiu, așa cum se arată în figura 10.
- Fixați hota pe partea de fixare a acesteia, cu capacul de sticlă deschis, așa cum se arată în figura 11.

- După instalarea filtrului de aluminiu închideți capacul din sticlă al hoteli.

Instalarea tuburilor de evacuare a gazelor arse (Figura 12a)

- După cum se arată în Figura 12a, așezați capacul ce împiedică curgerea inversă a aerului pe orificiul de evacuare al coșului de evacuare.
- Dacă diametrul tubului de evacuare este de 150 mm, montați tubul de evacuare pe capac.
- Dacă diametrul tubului de evacuare a gazelor arse este de 120 mm, montați-l după ce ați poziționat adaptorul de racordare a gazelor arse pe capac.
- Izolați îmbinările în mod corespunzător.

Fixarea foilor de coș (Figurile 13-14a-14b)

- Lipiți banda furnizată odată cu produsul în jurul îmbinării între partea din plastic ce previne curgerea inversă a aerului și orificiul de evacuare a coșului hoteli (Figura 13).
- Dacă instalați aparatul cu o singură extensie a coșului, așa cum se arată în figura 14a, încheiați instalarea prin fixarea extensiei coșului de evacuare, care are 4 orificii pentru șuruburi, cu 4 șuruburi trecute prin orificiile inferioare de pe hotă.
- Dacă instalați aparatul cu o extensie dublă a coșului de evacuare, așa cum se arată în figura 14b, fixați extensia coșului de evacuare, care are 4 orificii pentru șuruburi, în primul rând, cu cele 4 șuruburi, astfel încât să fie amplasată pe partea superioară. După aceea, montați extensia coșului de evacuare, care are 2 orificii pentru șuruburi, pe coșul de evacuare superior fixat și încheiați instalarea fixând extensia cu 2 șuruburi trecute prin orificiile inferioare.

2- Instalare cu filtru de carbon, unde aerul aspirat va fi transferat la interior prin trecerea printr-un filtru de carbon

- În instalația cu filtru de carbon, aerul aspirat din mediu trece prin filtrul de aluminiu și este curățat de mirosuri. După trecerea prin filtrele de carbon și derivatorul de aer, acesta este eliminat înapoi în mediu prin grilajele de ventilație aflate pe partea

laterală a coșului. Conductele de evacuare a gazelor arse nu sunt utilizate la instalația cu filtru de carbon.

- Explicațiile din Figura 1-2 sunt aplicabile pentru instalarea cu coș de evacuare.

Dimensiunile de instalare și detaliile (Figura 3-4)

- Dimensiunile pentru instalarea cu coș dublu sunt prezentate în Figura 3b. Pentru instalarea filtrului de carbon, cele 2 piese ale părții A la care se va atașa deflectorul de aer trebuie să fie fixate la dimensiunile prezentate în Figura 3d.
- Dacă instalarea va fi realizată cu coș dublu, distanța între golul necesar deasupra plitei și mobila dumneavoastră va fi între 910 și 1138 mm. (Figura 4b)
- Dacă instalarea va fi realizată cu un singur coș, distanța între golul necesar deasupra plitei și mobila dumneavoastră va fi de 748 mm. (Figura 3a-4a) Pentru instalarea unui singur coș de evacuare, utilizați coșul superior cu orificiu de ventilație. În plus, pentru instalarea filtrului de carbon, cele 2 piese ale părții A la care se va atașa deflectorul de aer trebuie să fie fixate la dimensiunile prezentate în Figura 3c.

Instalarea pieselor de fixare a produsului (Figura 5-6-7a-7b)

- Centrați plita și desenați o axă verticală pe perete.
- Desenați o linie de referință orizontală care măsoară 650 mm din partea de sus a plitei. (Figura 5)
- Centrați șablonul furnizat la punctul de referință desenat și lipiți-l pe perete și marcați găurile șablonului cu un creion. (Figura 6)
- Din partea de sus a mobilierului sau a tavanului, marcați găurile pentru piesele de fixare a coșului de evacuare conform dimensiunilor prezentate în figura 6.
- Fixați piesele de fixare a hoteli și Fixați piesa de fixare a hoteli și piesele de fixare a coșului de evacuare pe perete, așa cum este indicat în figurile 7a și 7b. Utilizarea cu un singur coș este prezentată în figura 7a, iar utilizarea cu coș dublu, în figura 7b.
- Fixați părțile A la care deflectorul de aer va fi atașat pe perete, așa cum este ilustrat în Figurile 7a și 7b.

Atârnamea, alinierea și fixarea hotei (Figurile 8-9-10-11)

- Atârnați hota pe piesa de fixare a hotei pe care ați prins-o de perete. (Figura 8)
- Aliniați plita în poziție centrală glisând plita în dreapta și în stânga, pe piesele de fixare. (Figura 9)
- Deschideți capacul de sticlă al hotei și scoateți filtrul de aluminiu, așa cum se arată în figura 10.
- Fixați hota pe partea de fixare a acesteia, cu capacul de sticlă deschis, așa cum se arată în figura 11.
- După instalarea filtrului de aluminiu închideți capacul din sticlă al hotei.

Montarea burlanului de evacuare (Figura 12b)

- După cum se arată în figura 12b, așezați capacul ce împiedică curgerea inversă a aerului pe orificiul de evacuare.
- Fixați piesa de plastic de ghidare a aerului pe părțile A, care sunt fixate pe perete, așa cum se arată în Figura 12b.
- Pentru instalarea cu filtru de carbon se va folosi un tub de aerisire a hotei cu diametrul de 150 mm. Tubul nu este furnizat împreună cu produsul și trebuie să-l cumpărați dumneavoastră.
- Fixați un tub de aerisire cu diametrul de 150 mm între plasticul de ghidare a aerului și capacul ce împiedică curgerea inversă a aerului.

Fixarea extensiilor coșului (Figura 14a-14b)

- Lipiți banda furnizată împreună cu aparatul în jurul îmbinării dintre gura de evacuare a gazelor de ardere a hotei și plasticul care împiedică curgerea inversă a aerului. (Figura 13, unde este prezentată imaginea unui tub de aerisire a hotei cu un diametru de 150 mm)
- Dacă instalați aparatul cu o singură extensie a coșului, așa cum se arată în figura 14a, încheiați instalarea prin fixarea extensiei coșului de evacuare, care are 4 orificii pentru șuruburi, cu 4 șuruburi trecute prin orificiile inferioare de pe hotă.
- Dacă instalați aparatul cu o extensie dublă a coșului de evacuare, așa cum se arată în figura 14b, fixați extensia coșului de evacuare, care are 4 orificii pentru șuruburi, în primul rând, cu cele 4 șuruburi, astfel încât să fie amplasată pe partea

superioară. După aceea, montați extensia coșului de evacuare, care are 2 orificii pentru șuruburi, pe coșul de evacuare superior fixat și încheiați instalarea fixând extensia cu 2 șuruburi trecute prin orificiile inferioare.

Instalarea filtrului de carbon

- Pentru a instala filtrele de carbon, după deschiderea capacului de sticlă al hotei și îndepărtarea filtrului de aluminiu, așezați mufele de pe filtrele de carbon în locurile corespunzătoare de pe suportul motorului, după cum este indicat în ilustrația 15 și rotiți-le în sensul acelor de ceasornic pentru a le fixa în poziție.
- Încheiați instalarea cu montarea filtrului de aluminiu și închiderea capacului de sticlă al hotei.

Verificarea finală

- Controlați hota și lampa operându-le așa cum este descris în manualul de utilizare.

BG - Инструкции за безопасност

- Уредът трябва да се монтира от квалифицирано лице в съответствие с действащите разпоредби, за да се запази валидността на гаранцията. Производителят не носи отговорност за щети, които биха могли да възникнат от поправка извършена от неоторизирани лица, което също би анулирало гаранцията.
- Отговорността на клиента е да подготви мястото, на което ще бъде поставен уредът, и да подготви електрическата инсталация. Преди да се обадите на оторизиран сервиз, уверете се, че електроенергийната инфраструктура е подходяща. В противен случай се обърнете към квалифициран електротехник и монтьор, за да бъдат взети необходимите мерки.
- По време на монтажа на продукта трябва да бъдат спазвани правилата, посочени в местните стандарти за електрическа инсталация.
- Преди да монтирате уреда, извадете всички материали и документи в него и проверете за евентуални повреди по него. Ако уредът е повреден не го монтирайте.

- Тъй като продукта е тежък, носете го с най-малко двама души.
- Изключете електрическите връзки в областта на инсталацията, преди да започнете монтажа.
- Монтажа на винтовете и обезопасителното оборудване в несъответствие с ръководството би могло да доведе до електрическа опасност.
- Частите на продукта могат да имат остри повърхности. Използвайте защитни ръкавици при монтажа.
- Съществува риск от падане, ако продуктът не бъде фиксиран достатъчно добре. Уверете се, че всички крепежни елементи са здраво фиксирани.
- Ширината на абсорбатора трябва да бъде поне една и съща с тази на вашия плот за готвене.
- Размерите, дадени в монтажните диаграми, са в мм.
- Въздухът, който се изхвърля от абсорбатора, не трябва да бъде подаван към комин, който обслужва други уреди, които работят с газ или други горива. (Не е приложимо за уреди, които изпускат въздуха обратно в помещението.)
- Трябва да се спазва законодателството относно евакуацията на въздуха.
- Ако маслените филтри не се почистват и поддържат редовно и въглеродният филтър не се сменя, въпреки че срокът им на експлоатация е изтекъл (приблизително 4 месеца), има вероятност да предизвикат пожар.

Монтаж на уреда

В това ръководство за монтаж са описани два различни начина на монтаж в зависимост от типа на димоотвода.

Можете да определите метода на монтаж, подходящ за вашия дом, спазвайки следните стъпки.

1 - Монтаж с димоотвод - засмуканият въздух се извежда навън чрез димоотвод;

2 - Монтаж с въглероден филтър, при който засмуканият въздух се прехвърля към вътрешното тяло, като преминава през въглероден филтър

Размери на продукта и мерки за безопасност (Фиг. 1-2)

- Обърнете внимание на размерите на продукта. Преценете дали е подходящ за вашите мебели. (Фиг. 1)
- Височината между долната повърхност на вашия абсорбатор и горната повърхност на печката **не трябва да бъде по-малко от 650 мм за газовите печки и 500 мм за електрическите печки.** (Фиг. 2)

*На монтажните снимки е направена примерна демонстрация на газова плот и е показан размера, който трябва да се остави на плота, а именно 650 мм. Ако разполагате с електрически плот, приемете този размер от 500 мм за референтен.

Проверка и подготовка на стената за монтаж

- Стената, на която ще бъде монтиран уредът, трябва да е такава, че да може да издържи тежестта на уреда в изправено и плоско положение.
- На монтажната стена и около отворите, които ще бъдат пробити, не трябва да има връзки за вода, електричество и газ.

Електрическо свързване на уреда

- Този уред е снабден със захранващи кабели с две маркировки и трябва да бъде свързан към електрическата мрежа чрез електрически ключ с разстояние най-малко 3 мм между двуполусните контактни клеми. Електрическите връзки трябва да бъдат извършени от квалифициран електротехник.
- Преди да започнете работа по електрическата инсталация, изключете уреда от електрическата мрежа. Опасност от токов удара.
- Уредът може да бъде свързан към електрическата мрежа само от упълномощено и квалифицирано лице. Производителят не носи отговорност за каквито и да е щети, които могат да възникнат в резултат на операции, извършени от неоторизирани лица.
- Монтирайте уреда така, че електрическата връзка (електрически контакт, щепсел) да бъде лесно достъпна след монтажа.

- В случай, че вашия продукт има щепсел, не правете никакви електрически връзки по време на монтажа, като изваждате щепсела. Връзките, направени чрез прекъсване, правят гаранцията на продукта невалидна и представляват опасност за безопасността на потребителя.

1 - Монтаж с димоотвод - засмуканият въздух се извежда навън чрез димоотвод;

Монтажни размери и детайли (Фиг. 3а-3б-4а-4б)

- Размерите за монтажа с двоен димоотвод са показани на Фиг. 3б.
- Ако монтажа се извършва като двоен комин, дължината от необходимото разстояние над плота до мебелите трябва да бъде в диапазона от 910 до 1138 мм. (Фиг. 4б)
- Ако монтажа се извършва като единичен комин, дължината от необходимото разстояние над плота до мебелите трябва да бъде 748 мм. (Фиг. 3а-4а) За монтаж с единичен димоотвод използвайте горният димоотвод с вентилационен отвор.

Монтаж на частите за закрепване на продукта (Фиг. 5-6-7а-7б)

- Центрирайте плота на печката ви и начертайте вертикална осова линия на стената.
- Начертайте хоризонтална референтна линия, като измерите разстояние от 650 мм от горната точка на вашия плот. (Фиг. 5)
- Центрирайте доставения шаблон спрямо начертаната референтна точка, залепете го на стената и отбележете отворите в шаблона с молив. (Фиг. 6)
- Върху горната част на мебелите или тавана маркирайте дупките за закрепване на димоотвода според размерите, показани на фиг. 6.
- Прикрепете частта за закрепване на абсорбатора и частта за закрепване на димоотвода към стената, както е показано на фигурите 7а и 7б. Използването на един димоотвод е показано на фиг. 7а, а използването на

два димоотвода - на фиг. 7б. (Част А е предназначена за монтаж с въглероден филтър)

Окачване, подравняване и фиксиране на абсорбатора (Фиг. 8-9-10-11)

- Закачете абсорбатора върху крепежните елементи, които сте прикрепили към стената. (Фиг. 8)
- Подравнете плота на печката в централно положение, като плъзнете абсорбатора надясно и наляво върху крепежните елементи. (Фиг. 9)
- Отворете стъкления капак на абсорбатора и извадете алуминиевия филтър, както е показано на фиг. 10.
- Прикрепете абсорбатора към частта за закрепване на абсорбатора с отворен стъклен капак, както е показано на фиг. 11.
- Затворете стъкления капак на абсорбатора, след като инсталирате алуминиевия филтър.

Монтаж на изходните димоотводни тръби (Фиг. 12а)

- Както е показано на Фиг. 12а, поставете капака, който предотвратява обратния въздушен поток, на изхода на комина.
- Ако диаметърът на изходната димоотводна тръба е 150 мм, монтирайте тръбата за извеждане на димните газове върху капака.
- Ако диаметърът на изходната димоотводна тръба е 120 мм, монтирайте тръбата за извеждане на димните газове, след като поставите адаптера за свързване на димоотвода върху капака.
- Изолирайте съединенията по подходящ начин.

Закрепване на листовите на комина (Фиг. 13-14а-14б)

- Залепете лентата, доставена с продукта, около съединението на пластмасовата част, предотвратяваща обратния въздушен поток, и изхода на димоотвода на абсорбатора (Фиг. 13).
- Ако монтирате уред с единичен удължител за димоотвод, както е показано на фиг. 14а, то завършете монтажа, като закрепите удължението на димоотвода, което има 4 отвора

за винтове, с 4 винта през долните налични отвори в абсорбатора.

- Ако монтирате уред с двоен удължител за димоотвод, както е показано на фиг. 14b, то завършете монтажа, като закрепите удължението на димоотвода, което има 4 отвора за винтове, с 4 винта така, че да бъде поставен в горната част. След това монтирайте удължителя на димоотвода, който има 2 отвора за винтове, върху фиксирания горен димоотвод и завършете монтажа, като го закрепите с 2 винта през долните отвори.

2 - Монтаж с въглероден филтър, при който засмуканият въздух се прехвърля към вътрешното тяло, като преминава през въглероден филтър

- При монтажа на въглеродния филтър въздухът, засмукан от околната среда, преминава през алуминиевия филтър и се пречиства от миризми. След преминаване през въглеродните филтри и отклонителя на въздуха, той се подава обратно в околната среда през вентилационните решетки на страничната повърхност на димоотвода. Изходните тръби за димни газове не се използват при монтаж на въглероден филтър.
- За монтажа, обясненията на Фиг. 1-2 са приложими за монтаж с димоотвод.

Монтажни размери и детайли (Фиг. 3-4)

- Размерите за монтажа с двоен димоотвод са показани на Фиг. 3b. За монтажа на въглеродния филтър, 2-те части А, към които ще бъде прикрепен въздушния дефлектор, трябва да бъдат закрепени в размерите, показани на фиг. 3d.
- Ако монтажа се извършва като двоен комин, дължината от необходимото разстояние над плота до мебелите трябва да бъде в диапазона от 910 до 1138 мм. (Фиг. 4б)
- Ако монтажа се извършва като единичен комин, дължината от необходимото разстояние над

плота до мебелите трябва да бъде 748 мм. (Фиг. 3а-4а) За монтаж с единичен димоотвод използвайте горният димоотвод с вентилационен отвор. В допълнение, за монтажа на въглеродния филтър, 2-те части А, към които ще бъде прикрепен въздушния дефлектор, трябва да бъдат закрепени в размерите, показани на фиг. 3с.

Монтаж на частите за закрепване на продукта (Фиг. 5-6-7а-7б)

- Центрирайте плота на печката ви и начертайте вертикална осова линия на стената.
- Начертайте хоризонтална референтна линия, като измерите разстояние от 650 мм от горната точка на вашия плот. (Фиг. 5)
- Центрирайте доставения шаблон спрямо начертаната референтна точка, залепете го на стената и отбележете отворите в шаблона с молив. (Фиг. 6)
- Върху горната част на мебелите или тавана маркирайте дупките за закрепване на димоотвода според размерите, показани на фиг. 6.
- Прикрепете частта за закрепване на абсорбатора и частта за закрепване на димоотвода към стената, както е показано на фигурите 7а и 7б. Използването на един димоотвод е показано на фиг. 7а, а използването на два димоотвода - на фиг. 7б.
- Закрепете частите А, към които ще бъде прикрепен въздушния дефлектор, към стената, както е показано на фигурите 7а и 7б.

Окачване, подравняване и фиксиране на абсорбатора (Фиг. 8-9-10-11)

- Закачете абсорбатора върху крепежните елементи, които сте прикрепили към стената. (Фиг. 8)
- Подравнете плота на печката в централно положение, като плъзнете абсорбатора надясно и наляво върху крепежните елементи. (Фиг. 9)
- Отворете стъкления капак на абсорбатора и извадете алуминиевия филтър, както е показано на фиг. 10.
- Прикрепете абсорбатора към частта за закрепване на абсорбатора с отворен

стъклен капак, както е показано на фиг. 11.

- Затворете стъкления капак на аспиратора, след като инсталирате алуминиевия филтър.

Монтаж на изходната тръба за комина (Фиг. 12b)

- Както е показано на фиг. 12b, поставете капака, който предотвратява обратния въздушен поток, на изхода на димоотвода.
- Закрепете пластмасовата част за насочване на въздуха върху частите А, които са закрепени за стената, както е показано на фиг. 12b.
- За монтаж с въглероден филтър трябва да бъде използвана вентилационната тръба на абсорбатора с диаметър 150 мм. Тази тръба не се доставя с продукта и трябва да бъде осигурена от вас.
- Закрепете вентилационната тръба на абсорбатора с диаметър 150 мм между пластмасовата част за насочване на въздуха и капака, който предотвратява обратния въздушен поток.

Обезопасяване на удължителите на димоотвода (Фиг. 14a-14b)

- Залепете лентата, доставена с продукта, около съединението на изхода на димоотвода на абсорбатора и пластмасовата част, предотвратяваща обратния въздушен поток. (Фиг. 13, където е показана снимка на вентилационната тръба на абсорбатора с диаметър 150 мм)
- Ако монтирате уред с единичен удължител за димоотвод, както е показано на фиг. 14a, то завършете монтажа, като закрепите удължението на димоотвода, което има 4 отвора за винтове, с 4 винта през другите налични отвори в абсорбатора.
- Ако монтирате уред с двоен удължител за димоотвод, както е показано на фиг. 14b, то завършете монтажа, като закрепите удължението на димоотвода, което има 4 отвора за винтове, с 4 винта така, че да бъде поставен в горната част. След това монтирайте удължителя на димоотвода, който има 2 отвора за винтове, върху фиксирания горен димоотвод и завършете монтажа,

като го закрепите с 2 винта през долните отвори.

Монтаж на въглероден филтър

- За да монтирате въглеродните филтри, след като отворите стъкления капак на абсорбатора и отстраните алуминиевия филтър, поставете гнездата на краиниците на въглеродните филтри в гнездата на моторния носач, както е показано на снимка 15, и ги завъртете по посока на часовниковата стрелка, за да ги застопорите на мястото им.
- Завършете монтажа, като монтирате алуминиевия филтър и затворите стъкления капак на абсорбатора.

Последна проверка

- Проверете абсорбатора и лампата, като следвате инструкциите в ръководството за потребителя.

PL - Instrukcja bezpieczeństwa

- Urządzenie musi zostać zamontowane przez wykwalifikowany personel zgodnie z obowiązującymi przepisami, aby zachować ważność gwarancji. Producent nie ponosi odpowiedzialności za szkody, które mogą powstać w wyniku wykonywania procedur przez osoby nieuprawnione, co również unieważni gwarancję.
- Obowiązkiem klienta jest przygotowanie miejsca, w którym ma zostać umieszczone urządzenie, oraz przygotowanie instalacji elektrycznej. Przed wezwaniem Autoryzowanego Serwisu upewnij się, że infrastruktura elektryczna jest odpowiednia. Jeśli nie, wezwij wykwalifikowanego elektryka i instalatora w celu wykonania niezbędnych rozwiązań.
- Podczas instalacji urządzenia należy przestrzegać lokalnych norm dotyczących instalacji elektrycznych.
- Przed zainstalowaniem urządzenia należy usunąć z niego wszystkie materiały i dokumenty oraz sprawdzić, czy urządzenie nie jest uszkodzone. Jeśli urządzenie jest uszkodzone nie należy go instalować.
- Produkt jest ciężki, dlatego powinny go przenosić co najmniej dwie osoby.
- Przed rozpoczęciem pracy odłącz wszelkie połączenia elektryczne w obszarze montażu urządzenia.

- Niezamontowanie śrub i elementów zabezpieczających zgodnie z instrukcją może spowodować zagrożenie elektryczne.
- Części produktu mogą mieć ostre powierzchnie. Podczas instalacji należy używać rękawic ochronnych.
- Jeśli urządzenie nie zostanie wystarczająco zamocowane, może wystąpić ryzyko upadku. Upewnij się, że wszystkie elementy mocujące są bezpiecznie zamocowane.
- Szerokość okapu powinna być co najmniej równa szerokości płyty grzewczej.
- Wymiary podane na schematach instalacyjnych są w mm.
- Powietrze wydalone z okapu nie powinno być doprowadzane do komina używanego przez inne urządzenia spalające gaz lub inne paliwa. (nie dotyczy urządzeń, które odprowadzają powietrze z powrotem do pomieszczenia).
- Należy przestrzegać przepisów dotyczących odprowadzania powietrza.
- Jeśli filtry oleju nie są regularnie czyszczone i konserwowane, a filtr węglowy nie jest wymieniany po zakończeniu okresu eksploatacji (około 4 miesiące), istnieje możliwość pożaru.

Instalacja urządzenia

W niniejszej instrukcji instalacji opisano dwa różne sposoby instalacji w zależności od typu spalin. Można określić metodę instalacji odpowiednią dla danego domu i przestrzegać następujących kroków instalacji.

- 1 - Instalacja z przewodem kominowym - zasysane powietrze jest przekazywane na zewnątrz przez przewód kominowy;
- 2- Instalacja z filtrem węglowym, w którym zasysane powietrze będzie przekazywane do wnętrza przez filtr węglowy

Wymiary produktu i środka

bezpieczeństwa (rysunek 1-2)

- Zwróć uwagę na wymiary urządzenia. Zastanów się, czy pasuje ono do Twoich mebli. (Rysunek 1)
- Wysokość między dolną powierzchnią okapu a górną powierzchnią płyty grzewczej **nie powinna być mniejsza niż 650 mm dla płyt gazowych oraz 500 mm dla płyt elektrycznych.** (Rysunek 2)

* Na zdjęciach instalacyjnych pokazano przykładową płytę gazową, a wymiar, jaki należy pozostawić na płycie, wynosił 650 mm. Jeśli posiadasz płytę elektryczną, jako odniesienie przyjmij wymiar 500 mm.

Kontrola i przygotowanie ściany do instalacji

- Ściana, na której zostanie zainstalowane urządzenie, powinna być w stanie utrzymać urządzenie w pozycji pionowej i płaskiej.
- Na ścianie instalacyjnej i wokół otworów, które mają być wywiercone, nie mogą znajdować się żadne przyłącza wody, prądu i gazu.

Podłączenie elektryczne urządzenia

- Urządzenie jest wyposażone w dwuznakowe kable zasilające i musi być podłączone do sieci elektrycznej za pomocą wyłącznika elektrycznego z przerwą co najmniej 3 mm między dwubiegunowymi zaciskami stykowymi. Podłączenie elektryczne powinno być wykonane przez wykwalifikowanego elektryka.
- Przed przystąpieniem do jakichkolwiek prac przy instalacji elektrycznej należy odłączyć urządzenie od sieci. Zagrożenie porażeniem elektrycznym.
- Produkt może być podłączony do źródła zasilania wyłącznie przez upoważniony i wykwalifikowany personel. Producent nie ponosi odpowiedzialności za jakiegokolwiek szkody, które mogą wystąpić w wyniku czynności wykonywanych przez osoby niewykwalifikowane.
- Urządzenie należy zainstalować w taki sposób, aby po zainstalowaniu było łatwo dostępne połączenie elektryczne (gniazdo zasilania, wtyczka).
- Jeśli urządzenie ma wtyczkę, nie należy wykonywać połączeń elektrycznych poprzez odłączenie wtyczki podczas instalacji. Połączenia wykonane przez odcięcie powodują utratę gwarancji na produkt i zagrażają bezpieczeństwu użytkownika.

1 - Instalacja z przewodem kominowym - zasysane powietrze jest przekazywane na zewnątrz przez przewód kominowy;

Wymiary i szczegóły instalacji

(Rysunek 3a-3b-4a-4b)

- Wymiary instalacji z podwójnym przewodem kominowym pokazano na rysunku 3b.
- Jeśli instalacja będzie wykonana jako komin podwójny, długość wymaganej wolnej przestrzeni nad płytą kuchenną do mebli powinna mieścić się w zakresie 910-1138 mm. (Rysunek 4b)
- Jeśli instalacja będzie wykonana jako komin pojedynczy, długość wymaganej wolnej przestrzeni nad płytą kuchenną do mebli powinna wynosić 748 mm. (Rysunek 3a-4a) W przypadku instalacji a jednym przewodem kominowym należy użyć górnego przewodu kominowego z otworem wentylacyjnym.

Instalacja elementów mocujących produkt (rysunek 5-6-7a-7b)

- Wyśrodkuj płytę grzejną i narysuj na ścianie pionową linię osi.
- Narysuj poziomą linię odniesienia, mierząc odległość 650 mm od górnego punktu płyty grzewczej. (Rysunek 5)
- Wyśrodkuj dostarczony szablon do narysowanego punktu odniesienia i przyklej go do ściany, a następnie zaznacz ołówkiem otwory w szablonie. (Rysunek 6)
- Od góry mebli lub sufitu zaznacz otwory na elementy mocujące przewód kominowy zgodnie z wymiarami podanymi na rysunku 6.
- Przymocuj część mocującą okapu i części mocujące przewód kominowy do ściany, jak pokazano na rysunkach 7a i 7b. Użycie pojedynczego przewodu kominowego pokazano na rysunku 7a, a podwójnego przewodu kominowego na rysunku 7b. (Część A jest przeznaczona do instalacji z filtrem węglowym)

Zawieszanie, wyrównywanie i mocowanie okapu (Rysunki 8-9-10-11)

- Zawieś okap na części mocującej okap, którą przymocowałeś do ściany. (Rysunek 8)

- Ustaw płytę kuchenną w pozycji centralnej, przesuwając okap w prawo i w lewo na części mocującej. (Rysunek 9)
- Otwórz szklaną osłonę okapu i wyjmij filtr aluminiowy, jak pokazano na rysunku 10.
- Zamocuj okap na części mocującej okapu z otwartą szklaną pokrywą, jak pokazano na rysunku 11.
- Po zainstalowaniu filtra aluminiowego zamknij szklaną pokrywę okapu.

Instalacja rur wylotowych spalin (rys. 12a)

- Jak pokazano na rysunku 12a, na wylocie kamina umieść osłonę, która zapobiega odwróconemu przepływowi powietrza.
- Jeśli średnica rury wylotowej wynosi 150 mm, zamontuj ją na pokrywie.
- Jeśli średnica rury wylotowej wynosi 120 mm, zamontuj ją na pokrywie po umieszczeniu na pokrywie adaptera przyłącza kominowego.
- Należy odpowiednio zainstalować złącza.

Mocowanie blach kominowych (rys. 13- 14a- 14b)

- Przyklej taśmę dostarczoną z produktem wokół złącza plastikowej części zapobiegającej cofaniu się powietrza i wylotu spalin okapu (rysunek 13).
- Jeśli instalujesz urządzenie z pojedynczym przedłużeniem przewodu kominowego, jak pokazano na rysunku 14a, zakończ instalację, mocując przedłużenie przewodu kominowego, które ma 4 otwory na śruby, za pomocą 4 śrub przez dolne okręgi otworów dostępne na okapie.
- Jeżeli instalujesz urządzenie z podwójnym przedłużeniem przewodu kominowego, jak pokazano na rysunku 14b, przymocuj najpierw przedłużenie przewodu kominowego z 4 otworami za pomocą 4 wkrętów w taki sposób, aby było ono umieszczone w górnej części. Następnie zamontuj przedłużenie przewodu kominowego, które posiada 2 otwory na śruby, na zamocowanym górnym przewodzie kominowym i zakończ instalację, mocując je 2 śrubami poprzez dolne okręgi otworów.

2- Instalacja z filtrem węglowym, w którym zasysane powietrze będzie przekazywane do wnętrza

przez filtr węglowy

- W instalacji z filtrem węglowym powietrze zasysane z otoczenia przechodzi przez filtr aluminiowy i jest oczyszczane z nieprzyjemnych zapachów. Po przejściu przez filtry węglowe i rozdzielacz powietrza, jest ono z powrotem dostarczane do otoczenia przez kratki wentylacyjne na bocznej powierzchni przewodu kominowego. W instalacji z filtrem węglowym nie stosuje się rur odprowadzających spaliny.
- W przypadku instalacji z przewodem kominowym obowiązują objaśnienia na rysunkach 1-2.

Wymiary i szczegóły instalacji

(Rysunek 3-4)

- Wymiary instalacji z podwójnym przewodem kominowym pokazano na rysunku 3b. W przypadku instalacji filtra węglowego, 2 części A, do których będzie przymocowany deflektor powietrza, muszą być zamocowane w wymiarach pokazanych na rysunku 3d.
- Jeśli instalacja będzie wykonana jako komin podwójny, długość wymaganej wolnej przestrzeni nad płytą kuchenną do mebli powinna mieścić się w zakresie 910-1138 mm. (Rysunek 4b)
- Jeśli instalacja będzie wykonywana jako komin pojedynczy, długość wymaganej wolnej przestrzeni nad płytą kuchenną do mebli powinna wynosić 748 mm. (Rysunek 3a-4a) W przypadku instalacji z pojedynczym przewodem spalinowym należy użyć górnego przewodu z otworem wentylacyjnym. Dodatkowo, w przypadku instalacji z filtrem węglowym, 2 części A do których zostanie przymocowany deflektor powietrza, muszą być zabezpieczone w wymiarach pokazanych na rysunku 3c.

Instalacja elementów mocujących

produkt (rysunek 5-6-7a-7b)

- Wyśrodkuj płytę grzejną i narysuj na ścianie pionową linię osi.
- Narysuj poziomą linię odniesienia, mierząc odległość 650 mm od górnego punktu płyty grzewczej. (Rysunek 5)
- Wyśrodkuj dostarczony szablon do narysowanego punktu odniesienia i przyklej go do ściany, a następnie zaznacz ołówkiem otwory w szablonie. (Rysunek 6)
- Od góry mebli lub sufitu zaznacz otwory

na elementy mocujące przewód kominowy zgodnie z wymiarami podanymi na rysunku 6.

- Przymocuj część mocującą okapu i części mocujące przewód kominowy do ściany, jak pokazano na rysunkach 7a i 7b. Użycie pojedynczego przewodu kominowego pokazano na rysunku 7a, a podwójnego przewodu kominowego na rysunku 7b.
- Przymocuj do ściany części A, do których będzie przymocowany deflektor powietrza, jak pokazano na rysunkach 7a i 7b.

Zawieszanie, wyrównywanie i mocowanie okapu (Rysunki 8-9-10-11)

- Zawieś okap na części mocującej okap, którą przymocowałeś do ściany. (Rysunek 8)
- Ustaw płytę kuchenną w pozycji centralnej, przesuwając okap w prawo i w lewo na części mocującej. (Rysunek 9)
- Otwórz szklaną osłonę okapu i wyjmij filtr aluminiowy, jak pokazano na rysunku 10.
- Zamocuj okap na części mocującej okapu z otwartą szklaną pokrywą, jak pokazano na rysunku 11.
- Po zainstalowaniu filtra aluminiowego zamknij szklaną pokrywę okapu.

Montaż rury wylotowej komin

(rysunek 12b)

- Jak pokazano na rysunku 12b, na wylocie kominu umieść pokrywę, która zapobiega odwróconemu przepływowi powietrza.
- Zamocuj plastikową część prowadzącą powietrze na częściach A, które są przymocowane do ściany, jak pokazano na rysunku 12b.
- W przypadku instalacji z filtrem węglowym należy użyć rury wentylacyjnej okapu o średnicy 150 mm. Rura ta nie jest dostarczana wraz z produktem i należy ją zapewnić we własnym zakresie.
- Zamocuj rurę wentylacyjną okapu o średnicy 150 mm pomiędzy plastikową prowadnicą powietrza a pokrywą, która zapobiega odwróceniu przepływu powietrza.

Mocowanie przedłużeń przewodów kominowych (Rysunki 14a-14b)

- Przyklej taśmę dostarczoną z urządzeniem wokół połączenia wylotu przewodu kominowego okapu i tworzywa sztucznego

zapobíejajícímu odvróconemu przeplywowi powietrza. (rys. 13, na którym pokazano rysunek rury wentylacyjnej okapu o średnicy 150 mm)

- Jeřli instalujesz urządzenie z pojedynczym przedłużeniem przewodu kominowego, jak pokazano na rysunku 14a, zakończ instalację, mocując przedłużenie przewodu kominowego, które ma 4 otwory na śruby, za pomocą 4 śrub przez dolne okřęgi otworów dostępne na okapie.
- Jeřli instalujesz urządzenie z podwójnym przedłużeniem przewodu kominowego, jak pokazano na rysunku 14b, przymocuj najpierw przedłużenie przewodu kominowego z 4 otworami za pomocą 4 wkrętów w taki sposób, aby było ono umieszczone w górnej części. Następnie zamontuj przedłużenie przewodu kominowego, które posiada 2 otwory na śruby, na zamocowanym górnym przewodzie kominowym i zakończ instalację, mocując je 2 śrubami poprzez dolne okřęgi otworów.

Instalacja filtra węglowego

- Aby zamontować filtry węglowe, po otwarciu szklanej osłony okapu i wyjęciu filtra aluminiowego należy włożyć gniazda mocujące filtrów węglowych w uchwyty na podstawie silnika, jak pokazano na rys. 15, i obrócić je w prawo, aby zatrzasknąć je na miejscu.
- Zakończ instalację, montując filtr aluminiowy i zamykając szklaną osłonę okapu.

Kontrola końcowa

- Sprawdź działanie okapu i jego lampy, obsługując je zgodnie z opisem w podręczniku użytkownika.

CZ - Bezpečnostní pokyny

- Spotřebič musí instalovat kvalifikovaná osoba v souladu s platnými nařizeními, jinak nebude možné uplatnit záruku. Výrobce není odpovědný za škody vzniklé z postupů provedených neoprávněnými osobami, které způsobí zneplatnění záruky.
- Za přípravu místa pro spotřebič a za přípravu elektrického připojení je odpovědný zákazník. Před zavoláním do autorizovaného servisu se ujistěte, že je elektrická infrastruktura vhodná. Pokud tomu tak není, přivolejte kvalifikovaného elektrikáře a montéra, aby provedli

potřebné úpravy.

- Během instalace výrobku je nutné dodržovat pravidla určená místními normami pro elektro instalaci.
- Před instalací spotřebiče odstraňte veřkerý materiál a dokumenty v něm a zkontrolujte, zda není spotřebič poškozzen. Pořkozzený spotřebič neinstalujte.
- Spotřebič je těžký, při jeho přepravě je potřeba minimálně dvou osob.
- V místě instalace odpojte před instalací přívod elektrického proudu.
- Pokud neprovedete instalaci šroubů a bezpečnostního vybavení v souladu s pokyny, může to způsobit elektrické nebezpečí.
- Díly výrobku mohou mít ostré hrany. Při instalaci používejte ochranné rukavice.
- Pokud není výrobek dostatečně upevněn, hrozí riziko pádu. Zkontrolujte, zda jsou všechny upevňovací prvky bezpečně upevněny.
- Šířka odsavače par musí být alespoň rovna šířce varné desky.
- Rozměry uvedené ve schématu instalace jsou uvedeny v mm.
- Vzduch, který má být odváděn odsavačem par, nesmí vést do komínu, který používají jiné spotřebiče spalující plyn nebo jiná paliva. (Neplatí pro spotřebiče, které vypouřtejší vzduch zpět do místnosti).
- Je nutné dodržet legislativu týkající se odvodu vzduchu.
- Pokud se olejové filtry pravidelně nečistí a neudržují a uhlíkový filtr se po skončení jeho životnosti (přibližně 4 měsíce) nevymění, hrozí nebezpečí vzniku požáru.

Instalace spotřebiče

Tento návod k instalaci popisuje dva odlišné způsoby instalace podle typu kouřovodu. Můžete určit způsob instalace vhodný pro váš dům a řiďte se tímto postupem instalace.

- 1 - Instalace s kouřovodem - nasávaný vzduch je odváděn ven přes kouřovod,
- 2 - Instalace s uhlíkovým filtrem, ve které je nasávaný vzduch veden dovnitř přes uhlíkový filtr.

Rozměry výrobku a bezpečnostní rozměry (Obrázek 1-2)

- Věnujte pozornost rozměrům spotřebiče. Zvažte jeho vhodnost s ohledem na váš nábytek. (Obrázek 1)

- Výška mezi spodním povrchem odsavače par a horním povrchem varné desky **by u plynových varných desek neměla být menší než 650 mm, a u elektrických varných desek by neměla být menší než 500 mm.** (Obrázek 2)

*Instalační obrázek, který znázorňuje plynovou varnou desku s mezerou, kterou je nutné zachovat, o velikosti 650 mm, slouží jako ukáзка. Máte-li elektrický sporák, vaše referenční hodnota je 500 mm.

Kontrola a příprava stěny pro montáž

- Stěna, na kterou budete spotřebič montovat, by měla být schopna spotřebič unést, ve svislé a rovné pozici.
- Na stěně, na kterou bude spotřebič nainstalován, a kolem otvorů, které mají být vyvrtány, nesmí být žádné přípojky vody, elektriny ani plynu.

Elektrické připojení spotřebiče

- Tento spotřebič má označené napájecí kabely a musí být zapojen k hlavnímu přívodu pomocí elektrického spínače s mezerou minimálně 3 mm mezi bipolárními svorkami. Elektrická připojení nechte provést kvalifikovaným elektrikářem.
- Před prací na elektrické instalaci napřed spotřebič odpojte od napájení. Riziko zranění elektrickým proudem
- Spotřebič může napojit na přívod proudu pouze oprávněná a kvalifikovaná osoba. Výrobce nebude odpovědný za jakékoli škody, které mohou nastat následkem úkonů, které provedly neoprávněné osoby.
- Namontujte svůj spotřebič tak, aby bylo po montáži elektrické připojení snadno dostupné (zásuvka, zástrčka).
- Pokud má váš produkt zástrčku, neprovádějte elektrická připojení odpojováním zástrčky během instalace. Spoje provedené odříznutím ruší záruku na výrobek a představují nebezpečí pro bezpečnost uživatele.

1- Instalace s kouřovodem - nasávaný vzduch je odváděn ven přes kouřovod,

Instalační rozměry a podrobnosti (obrázek 3a-3b-4a-4b)

- Rozměry pro montáž s dvojitým kouřovodem uvádí obrázek 3b.
- Pokud bude montáž provedena s dvojitým komínem, požadovaná bezpečnostní

vzdálenosti mezi varnou deskou a nábytkem by měla být v rozmezí 910-1 138 mm (obrázek 4b).

- Pokud bude montáž provedena s jedním komínem, požadovaná bezpečnostní vzdálenosti mezi varnou deskou a nábytkem by měla být 748 mm (obrázek 3a-4a). V případě instalace s jedním kouřovodem použijte horní kouřovod s odvětrávacím otvorem.

Montáž upevňovacích dílů výrobku (Obrázek 5-6-7a-7b)

- Vystředte varnou desku a na stěnu načrtněte svislou osu.
- Načrtněte vodorovnou referenční čáru naměřením vzdálenosti 650 mm od horní části varné desky. (Obrázek 5)
- Vycentrujte šablonu, která je doručena se spotřebičem, v referenčním bodě, který jste načrtli, přiložte ji na stěnu a označte otvory v šabloně tužkou. (Obrázek 6)
- Z horní strany nábytku nebo stropu označte otvory pro upevňující díly kouřovodu podle rozměrů uvedených na obrázku 6.
- Upevněte díl pro upevnění odsavače par a díly pro upevnění kouřovodu ke stěně, jak je znázorněno na obrázku 7a a 7b. Použití jednoho kouřovodu zobrazuje obrázek 7a, s dvěma kouřovody obrázek 7b. (Část A je určena pro instalaci s uhlíkovým filtrem).

Zavěšení, zarovnění a upevnění

odsavače par (obrázek 8-9-10-11)

- Zavěste odsavač par na jeho upevňovací díl, který jste připevnili ke stěně. (Obrázek 8)
- Vyrovnějte varnou desku do střední polohy posunutím odsavače par vlevo a vpravo na upevňovacím dílu. (Obrázek 9)
- Otevřete skleněný kryt digestoře a vyjměte hliníkový filtr, jak zobrazuje obrázek 10.
- Upevněte odsavač na upevňovací díl pro odsavač s otevřeným skleněným krytem, jak zobrazuje obrázek 11.
- Po instalaci hliníkového filtru zavřete skleněný kryt digestoře.

Instalace výstupních trubek

kouřovodu (Obrázek 12a)

- Jak je znázorněno na obrázku 12a, umístěte kryt, který zabraňuje zpětnému proudění vzduchu do komínového výstupu.
- Pokud je průměr vaší výstupní trubky kouřovodu 150 mm, namontujte výstupní trubku kouřovodu na kryt.

- Pokud je průměr vaší výstupní trubky kouřovodu 120 mm, namontujte výstupní trubku kouřovodu na kryt poté, co umístíte spojovací adaptér kouřovodu.
- Řádně spoje izolujte.

Upevnění komínových plechů (obrázek 13-14a-14b)

- Nalepte pásku dodanou s výrobkem okolo spoje plastového dílu, aby nedocházelo ke zpětnému proudění vzduchu, a výstupu kouřovodu odsavače (Obrázek 13).
- Pokud budete montovat spotřebič s jedním prodloužením kouřovodu, jak ukazuje obrázek 14a, dokončete montáž upevněním prodloužení kouřovodu, který má čtyři šroubovací otvory, pomocí 4 šroubů ve spodních kruhových otvorech na odsavači.
- Pokud budete montovat spotřebič s dvěma prodlouženími kouřovodu, jak ukazuje obrázek 14b, upevněte prodloužení kouřovodu, který má čtyři šroubovací otvory, pomocí 4 šroubů tak, že bude upevněn na horní části. Poté namontujte prodloužení kouřovodu, které má 2 šroubovací otvory, na horní upevněný kouřovod a dokončete montáž pomocí 2 šroubů ve spodních kruhových otvorech.

2 - Instalace s uhlíkovým filtrem, ve které je nasávaný vzduch veden dovnitř přes uhlíkový filtr.

- Při instalaci uhlíkového filtru vzduch nasávaný z okolí prochází přes hliníkový filtr a je čištěn od pachů. Po průchodu přes uhlíkové filtry a převaděč vzduchu, je přes větrací mřížky na boční ploše kouřovodu přiváděn zpět do okolí. Trubky pro odvod spalin se při instalaci uhlíkového filtru nepoužívají.
- Pro montáž s kouřovodem platí platí vysvětlivky Obrázku 1-2.

Instalační rozměry a podrobnosti (obrázek 3-4)

- Rozměry pro montáž s dvojitým kouřovodem uvádí obrázek 3b. V případě montáže s uhlíkovým filtrem 2 kusy dílů A, ke kterým se má vzduchový deflektor upevnit, je nutné upevnit podle rozměrů uvedených na obrázku 3d.

- Pokud bude montáž provedena s dvojitým komínem, požadovaná bezpečnostní vzdálenosti mezi varnou deskou a nábytkem by měla být v rozmezí 910-1 138 mm (obrázek 4b).
- Pokud bude montáž provedena s jedním komínem, požadovaná bezpečnostní vzdálenosti mezi varnou deskou a nábytkem by měla být 748 mm (obrázek 3a-4a). V případě instalace s jedním kouřovodem použijte horní kouřovod s odvětrávacím otvorem. V případě montáže s uhlíkovým filtrem 2 kusy dílů A, ke kterým se má vzduchový deflektor upevnit, je nutné upevnit podle rozměrů uvedených na obrázku 3c.

Montáž upevňovacích dílů výrobku (obrázek 5-6-7a-7b)

- Vystředte varnou desku a na stěnu načrtněte vswlou osu.
- Načrtněte vodorovnou referenční čáru naměřením vzdálenosti 650 mm od horní části varné desky. (Obrázek 5)
- Vycentrujte šablonu, která je doručena se spotřebičem, v referenčním bodě, který jste načrtli, přiložte ji na stěnu a označte otvory v šabloně tužkou. (Obrázek 6)
- Z horní strany nábytku nebo stropu označte otvory pro upevňující díly kouřovodu podle rozměrů uvedených na obrázku 6.
- Upevněte díl pro upevnění odsavače par a díly pro upevnění kouřovodu ke stěně, jak je znázorněno na obrázku 7a a 7b. Použití jednoho kouřovodu zobrazuje obrázek 7a, s dvěma kouřovody obrázek 7b.
- Upevněte díly A, ke kterým se má vzduchový deflektor upevnit, na stěnu podle obrázku 7a a 7b.

Zavěšení, zarovnání a upevnění odsavače par (obrázek 8-9-10-11)

- Zavěste odsavač par na jeho upevňovací díl, který jste připevnili ke stěně. (Obrázek 8)
- Vyrovnějte varnou desku do střední polohy posunutím odsavače par vlevo a vpravo na upevňovacím dílu. (Obrázek 9)
- Otevřete skleněný kryt digestoře a vyjměte hliníkový filtr, jak zobrazuje obrázek 10.
- Upevněte odsavač na upevňovací díl pro odsavač s otevřeným skleněným krytem, jak zobrazuje obrázek 11.

- Po instalaci hliníkového filtru zavřete skleněný kryt digestoře.

Instalace výstupní trubky komínu (Obrázek 12b)

- Jak je znázorněno na obrázku 12b, umístěte kryt, který zabraňuje zpětnému proudění vzduchu do výstupu kouřovodu.
- Upevněte plastový díl odvádějící vzduch na díly A, které jsou upevněny na stěně, jak zobrazuje obrázek 12b.
- V případě montáže s uhlíkovým filtrem by se měla použít odvětrávací trubka digestoře o průměru 150 mm. Tato trubka není s výrobkem dodávána a musíte si ji zajistit sami.
- Upevněte odvětrávací trubku odsavače o průměru 150 mm mezi plastovým dílem odvádějícím vzduch a krytem, který brání zpětnému proudění vzduchu.

Upevnění prodloužení kouřovodu (Obrázek 14a-14b)

- Nalepte pásku dodanou se spotřebičem okolo kombinace výstupu kouřovodu odsavače a plastu, který brání zpětnému proudění vzduchu. (Obrázek 13, který zobrazuje odvětrávací trubku odsavače o průměru 150 mm).
- Pokud budete montovat spotřebič s jedním prodloužením kouřovodu, jak ukazuje obrázek 14a, dokončete montáž upevněním prodloužení kouřovodu, který má čtyři šroubovací otvory, pomocí 4 šroubů ve spodních kruhových otvorech na odsavači.
- Pokud budete montovat spotřebič s dvěma prodlouženími kouřovodu, jak ukazuje obrázek 14b, upevněte prodloužení kouřovodu, který má čtyři šroubovací otvory, pomocí 4 šroubů tak, že bude upevněn na horní části. Poté namontujte prodloužení kouřovodu, které má 2 šroubovací otvory, na horní upevněný kouřovod a dokončete montáž pomocí 2 šroubů ve spodních kruhových otvorech.

Montáž uhlíkového filtru

- Pro montáž uhlíkových filtrů, po otevření skleněného krytu odsavače par a vyjmutí hliníkového filtru umístěte výstupky na uhlíkových filtrech do výstupků na nosiči motoru, jak je znázorněno na obrázku 15 a otočte je ve směru hodinových ručiček, aby zapadly na své místo.

- Montáž dokončete namontováním hliníkového filtru a uzavřením skleněného krytu digestoře.

Závěrečná kontrola

- Zkontrolujte odsavač par a jeho lampu jejich spuštěním, jak je popsáno v návodu k obsluze.

NL - Veiligheidsinstructies

- Het apparaat moet worden geïnstalleerd door een gekwalificeerd persoon in overeenstemming met de geldende regelgeving om de geldigheid van de garantie te waarborgen. De fabrikant kan niet aansprakelijk worden gesteld voor schade die het gevolg is van procedures die worden uitgevoerd door niet-geautoriseerde personen wat ook de garantie teniet kan doen.
- De klant is verantwoordelijk voor de voorbereiding van de locatie waar het apparaat zal worden geïnstalleerd en voor de voorbereiding van de elektrische installatie. Voor u de geautoriseerde dienst belt, moet u ervoor zorgen dat de elektrische infrastructuur geschikt is. Zo niet moet u een gekwalificeerde elektricien en loodgieter inroepen en de nodige inrichtingen maken.
- De regels in de lokale normen voor elektrische installaties moeten worden gevolgd tijdens de installatie van het product.
- Voordat u het apparaat installeert, verwijdert u alle materialen en documenten die erin zitten en controleert u op eventuele schade aan het apparaat. U mag het apparaat niet laten installeren als het beschadigd is..
- Het product is zwaar. U moet het dus met ten minste twee personen dragen.
- Ontkoppel de elektrische aansluitingen in de installatielocatie voor u de installatie start.
- Het niet installeren van de schroeven en veiligheidsuitrusting in overeenstemming met de gids kan elektrische risico's inhouden.
- De onderdelen van het product kunnen scherpe oppervlakken hebben. Gebruik beschermende handschoenen voor installatie.
- Er kan een risico op vallen bestaan als het product niet voldoende vastzit. Zorg ervoor

dat alle bevestigingsmiddelen stevig zijn bevestigd.

- De breedte van de afzuigkap moet minimaal gelijk zijn aan de breedte van uw kookplaat.
- De afmetingen vermeld in het installatieschema zijn in mm.
- De lucht die moet worden afgevoerd van de ventilatie mag niet door een afvoerkanaal worden geleid dat wordt gebruikt door andere apparaten die gas of een andere brandstof verbranden. (Niet van toepassing op apparaten die lucht terugblazen in de ruimte).
- De wetgeving inzake de evacuatie van lucht moet worden nageleefd.
- Als de oliefilters niet regelmatig worden gereinigd en onderhouden en het koolstoffilter niet wordt vervangen aan het einde van de levensduur (ca. 4 maanden) bestaat er brandgevaar.

Installatie van het apparaat

Deze installatiehandleiding beschrijft twee verschillende manieren van installatie op basis van het type rookgasafvoer. U kunt de voor uw huis geschikte installatiemethode bepalen en de volgende installatiestappen in acht nemen.

1- Installatie met rookkanaal - de aangezogen lucht wordt via een rookkanaal naar buiten geleid;

2- Installatie met een koolstoffilter waarbij aangezogen lucht naar binnen wordt geleid door een koolstoffilter te passeren

Productafmetingen en

veiligheidsmetingen (Figuur 1-2)

- Let op de afmetingen van het product. Overweeg de geschiktheid met uw meubel. (Afbeelding 1)
- De hoogte tussen het onderste oppervlak van uw afzuigkap **en het bovenste oppervlak van de kookplaat mag niet minder zijn dan 650 mm voor glazen kookplaten, 500 mm voor elektrische kookplaten.** (Afbeelding 2)

* In de installatie-afbeeldingen is een demonstratie gegeven van een glazen kookplaat als voorbeeld en de afmeting die moest worden vrijgelaten boven de kookplaat werd aangegeven als 650 mm. Als u een elektrische kookplaat hebt, moet u deze afmeting als 500 mm gebruiken als referentie.

De inspectie en voorbereiding van de muur voor de installatie

- De muur waarop het apparaat wordt geïnstalleerd, moet het apparaat rechtop en in een vlakke positie kunnen dragen.
- Er mogen geen water-, elektriciteit- en gasleidingen aanwezig zijn op de muur waar u wilt installeren, noch rond de gaten die u moet boren.

Elektrische aansluiting van het apparaat

- Dit apparaat heeft stroomkabels met twee markeringen en moet op het lichtnet worden aangesloten via een elektrische schakelaar met een opening van ten minste 3 mm tussen de bipolaire contactklemmen. De elektrische aansluitingen moeten worden uitgevoerd door een gekwalificeerde elektricien.
- Ontkoppel het apparaat van de elektrische aansluiting voor u werkzaamheden uitvoert aan de elektrische installatie. Risico van elektrische schokken.
- Het apparaat mag enkel worden aangesloten op het elektrisch net door een geautoriseerd en gekwalificeerd persoon. De fabrikant kan niet aansprakelijk worden gesteld voor eventuele schade die optreedt als resultaat bewerkingen uitgevoerd door niet geautoriseerde personen.
- Installeer uw apparaat zo dat de elektrische aansluiting (stopcontact, stekker) na installatie gemakkelijk bereikbaar is.
- Als uw product een stekker heeft, mag u geen elektrische aansluitingen uitvoeren door de stekker los te koppelen tijdens de installatie. De aansluitingen die worden gemaakt door ze af te snijden, maken de productgarantie nietig en dit vormt een gevaar voor uw veiligheid.

1- Installatie met rookkanaal - de aangezogen lucht wordt via een rookkanaal naar buiten geleid;

Installatieafmetingen en details (Figuur 3a-3b-4a-4b)

- De afmetingen voor de installatie met dubbel rookkanaal zijn weergegeven in figuur 3b.
- Als de installatie als dubbele schoorsteen wordt uitgevoerd, moet de lengte van de

vereiste vrije afstand boven de kookplaat tot uw meubel in het bereik van 910-1138 mm zijn. (Figuur 4b)

- Als de installatie als een enkele schoorsteen wordt uitgevoerd, is de lengte van de vereiste vrije afstand boven de kookplaat tot uw meubel 748 mm. (Figuur 3a-4a) Gebruik voor een installatie met één rookkanaal het bovenste rookkanaal met een ventilatiegat.

Installatie van productbevestigingsonderdelen (Afbeelding: 5-6-7a-7b)

- Centreer uw kookplaat en teken een verticale aslijn op de muur.
- Teken een horizontale referentielijn door een afstand van 650 mm vanaf het bovenste punt van uw kookplaat te meten. (Afbeelding 5)
- Centreer de meegeleverde sjabloon op het getekende referentiepunt en plak deze op de muur en markeer de gaten in de sjabloon met een potlood. (Afbeelding 6)
- Markeer vanaf de bovenkant van uw meubel of plafond de gaten voor de bevestigingsdelen van het rookkanaal volgens de afmetingen in afbeelding 6.
- Bevestig het bevestigingsdeel van de afzuigkap en het bevestigingsdeel van het rookkanaal aan de muur zoals aangegeven in afbeeldingen 7a en 7b. Het gebruik van een enkel rookkanaal is weergegeven in figuur 7a en het gebruik van een dubbel rookkanaal in figuur 7b. (Deel A is bedoeld voor de installatie met een koolstoffilter)

De afzuigkap hangen, uitlijnen en bevestigen (Afbeelding 8-9-10-11)

- Hang uw afzuigkap op de bevestiging van de afzuigkap die u hebt bevestigd aan de muur. (Afbeelding 8)
- Lijn uw kookplaat uit in een centrale positie door de kap naar rechts en links op het bevestigingsdeel te schuiven. (Afbeelding 9)
- Open de glazen kap van de kap en verwijder het aluminium filter zoals weergegeven in figuur 10.
- Bevestig uw kap op het bevestigingsdeel van de kap met de glazen kap open zoals weergegeven in figuur 11.
- Sluit de glazen deksel van de afzuigkap nadat u de aluminium filters hebt geïnstalleerd.

Rookgasafvoerpijpen installeren (Afbeelding 12a)

- Zoals getoond in Afbeelding 12a, plaats de afdekking, die de omgekeerde luchtstroom verhindert, op de schoorsteenuitlaat.
- Als de diameter van uw rookgasafvoerleiding 150 mm is, monteer dan de rookgasafvoerleiding op het deksel.
- Als de diameter van uw rookgasafvoerleiding 120 mm is, monteer dan de rookgasafvoerleiding na het plaatsen van de rookgasaansluitadapter op het deksel.
- Isoleer de voegen goed.

Schoorsteenplaten bevestigen (figuren 13-14a-14b)

- Plak de tape die bij het product is geleverd rond de verbinding van het plastic onderdeel om omgekeerde luchtstroom en de uitlaat van het rookkanaal van de kap te voorkomen (Figuur 13).
- Als u het toestel installeert met een enkele verlenging van het rookkanaal, zoals weergegeven in afbeelding 14a, voltooi de installatie dan door de verlenging van het rookkanaal, die 4 schroefgaten heeft, te bevestigen met 4 schroeven door de onderste gatcirkels die beschikbaar zijn op de afzuigkap.
- Als u het toestel installeert met een dubbele schoorsteenverlenging, zoals weergegeven in figuur 14b, bevestig dan de schoorsteenverlenging, die 4 schroefgaten heeft, eerst met 4 schroeven zodat deze op het bovenste gedeelte wordt geplaatst. Monteer daarna het verlengstuk van het rookkanaal, dat 2 schroefgaten heeft, op het vaste bovenste rookkanaal en voltooi de installatie door het met 2 schroeven door de onderste gatcirkels te bevestigen.

2- Installatie met een koolstoffilter waarbij aangezogen lucht naar binnen wordt geleid door een koolstoffilter te passeren

- In de koolstoffilter installatie wordt de aangezogen lucht uit de omgeving door het aluminium filter geleid en worden geurtjes gezuiverd. Nadat de lucht doorheen de koolstoffilters en de luchtrichtklep is geleid, wordt het terug naar de ruimte geleid door

de ventilatieroosters op de zijkant van het afvoerkanaal. Er worden geen afvoerkanalen uitlaatbuizen gebruikt in de installatie van het koolstoffilter.

- Voor installatie zijn de uitleg van Afbeelding 1-2 van toepassing op de installatie met rookkanaal.

Installatieafmetingen en details

(Figuur 3-4)

- De afmetingen voor de installatie met dubbel rookkanaal zijn weergegeven in figuur 3b. Voor de installatie van de koolstoffilter moeten de 2 stukken A-onderdelen waaraan de luchtdeflector wordt bevestigd, worden vastgezet in de afmetingen die worden weergegeven in afbeelding 3d.
- Als de installatie als dubbele schoorsteen wordt uitgevoerd, moet de lengte van de vereiste vrije afstand boven de kookplaat tot uw meubel in het bereik van 910-1138 mm zijn. (Figuur 4b)
- Als de installatie als een enkele schoorsteen wordt uitgevoerd, is de lengte van de vereiste vrije afstand boven de kookplaat tot uw meubel 748 mm. (Figuur 3a-4a) Gebruik voor een installatie met één rookkanaal het bovenste rookkanaal met een ventilatiegat. Bovendien moeten voor de installatie van een koolstoffilter de 2 stukken A-onderdelen waaraan de luchtdeflector wordt bevestigd, worden vastgezet in de afmetingen die worden weergegeven in afbeelding 3c.

Installatie van productbevestigingsonderdelen (Afbeelding: 5-6-7a-7b)

- Centreer uw kookplaat en teken een verticale aslijn op de muur.
- Teken een horizontale referentielijn door een afstand van 650 mm vanaf het bovenste punt van uw kookplaat te meten. (Afbeelding 5)
- Centreer de meegeleverde sjabloon op het getekende referentiepunt en plak deze op de muur en markeer de gaten in de sjabloon met een potlood. (Afbeelding 6)
- Markeer vanaf de bovenkant van uw meubel of plafond de gaten voor de bevestigingsdelen van het rookkanaal volgens de afmetingen in afbeelding 6.
- Bevestig het bevestigingsdeel van de afzuigkap en het bevestigingsdeel van het

rookkanaal aan de muur zoals aangegeven in afbeeldingen 7a en 7b. Het gebruik van een enkel rookkanaal is weergegeven in figuur 7a en het gebruik van een dubbel rookkanaal in figuur 7b.

- Bevestig de A-delen waarop de luchtdeflector aan de muur wordt bevestigd, zoals weergegeven in afbeeldingen 7a en 7b.

De afzuigkap hangen, uitlijnen en bevestigen (Afbeelding 8-9-10-11)

- Hang uw afzuigkap op de bevestiging van de afzuigkap die u hebt bevestigd aan de muur. (Afbeelding 8)
- Lijn uw kookplaat uit in een centrale positie door de kap naar rechts en links op het bevestigingsdeel te schuiven. (Afbeelding 9)
- Open de glazen kap van de kap en verwijder het aluminium filter zoals weergegeven in figuur 10.
- Bevestig uw kap op het bevestigingsdeel van de kap met de glazen kap open zoals weergegeven in figuur 11.
- Sluit de glazen deksel van de afzuigkap nadat u de aluminium filters hebt geïnstalleerd.

Montage van de schoorsteenafvoerpip (Figuur 12b)

- Plaats, zoals weergegeven in figuur 12b, het deksel, dat de omgekeerde luchtstroom verhindert, op de rookgasafvoer.
- Bevestig het luchtgeleidende plastic deel op de A-delen, die aan de muur worden bevestigd, zoals weergegeven in figuur 12b.
- Voor de installatie met een koolstoffilter moet een afzuigkap worden gebruikt met een diameter van 150 mm. Deze buis wordt niet bij het product geleverd en dient u zelf mee te geven.
- Bevestig tussen de luchtgeleidingskunststof en het deksel een afzuigkap met een diameter van 150 mm die de omgekeerde luchtstroom voorkomt.

De schoorsteenverlengingen vastzetten (Figuur 14a-14b)

- Plak de meegeleverde tape rond de combinatie van de rookgasafvoer van de afzuigkap en het plastic dat de omgekeerde luchtstroom voorkomt. (Figuur 13, waar de afbeelding van een afzuigkap

met een diameter van 150 mm wordt getoond)

- Als u het toestel installeert met een enkele verlenging van het rookkanaal, zoals weergegeven in afbeelding 14a, voltooi de installatie dan door de verlenging van het rookkanaal, die 4 schroefgaten heeft, te bevestigen met 4 schroeven door de onderste gatcirkels die beschikbaar zijn op de afzuigkap.
- Als u het toestel installeert met een dubbele schoorsteenverlenging, zoals weergegeven in figuur 14b, bevestig dan de schoorsteenverlenging, die 4 schroefgaten heeft, eerst met 4 schroeven zodat deze op het bovenste gedeelte wordt geplaatst. Monteer daarna het verlengstuk van het rookkanaal, dat 2 schroefgaten heeft, op het vaste bovenste rookkanaal en voltooi de installatie door het met 2 schroeven door de onderste gatcirkels te bevestigen.

Installatie van koolstoffilter

- • Om de koolstoffilters te installeren, na het openen van het glazen deksel van de afzuigkap en nadat het aluminium filter is verwijderd, plaatst u de sleuven op de koolstoffilters in de sleuven op de motorhouder zoals weergegeven in afbeelding 15 en draait u deze rechtsom op hun plaats.
- Voltooi de installatie door het aluminium filter te monteren en de glazen kap van de kap te sluiten.

Laatste controle

- Controleer de afzuigkap en de bijbehorende lamp door ze te bedienen zoals beschreven in de gebruikershandleiding.

ES- Instrucciones de Seguridad

- Para que la garantía se mantenga vigente, el aparato deberá ser instalado por una persona cualificada conforme a la normativa aplicable. El fabricante no asumirá ninguna responsabilidad por los daños causados por procedimientos llevados a cabo por personas no autorizadas, lo que también podrá anular la garantía.
- Es responsabilidad del cliente preparar la ubicación en la que se colocará el aparato y también tener preparada la instalación

eléctrica. Antes de llamar al Servicio Autorizado, asegúrese de que la instalación eléctrica es adecuada. Si no es así, llame a un electricista e instalador cualificado para que haga los arreglos necesarios.

- Durante la instalación del producto se deben seguir las reglas especificadas en las normas locales de instalación eléctrica.
- Antes de instalar el aparato, retire todos los materiales y documentos que haya en él y compruebe que no hay daños en el aparato. No lo haga instalar si el aparato está dañado.
- El aparato es pesado, cargue el aparato con al menos dos personas.
- Antes de iniciar la instalación separe las conexiones eléctricas del área de instalación.
- Si no instala los tornillos y el equipo de fijación de acuerdo con la guía, puede causar peligro eléctrico.
- Las partes del producto pueden tener superficies afiladas. Para la instalación siempre utilice guantes protectores.
- Puede haber riesgo de caída si el producto no está suficientemente fijado. Compruebe la fijación de todas las piezas.
- La anchura de la campana debe ser como mínimo igual a la de su placa de cocción.
- Las dimensiones que figuran en los diagramas de instalación se expresan en mm.
- El aire a expulsar con la campana no debe darse a una chimenea utilizada por otros aparatos que quemen gas u otros combustibles. (no aplicable para los aparatos que devuelven el aire al local).
- Debe respetarse la legislación relativa a la evacuación de aire.
- En caso de que los filtros de aceite no se limpien y mantengan con regularidad y el filtro de carbono no se sustituya aun cuando termine su vida útil (aproximadamente 4 meses), existe la posibilidad de que se produzca un incendio.

Instalación del aparato

Este manual de instalación describe dos formas diferentes de instalación en función del tipo de chimenea. Puede determinar el método de instalación adecuado para su casa y observar los siguientes pasos de instalación.

1- Instalación con chimenea - el aire aspirado se transfiere al exterior a través de una chimenea;

2- Instalación con filtro de carbón donde el aire aspirado será transferido al interior pasando por un filtro de carbón

Dimensiones del producto y medidas de seguridad (Figura 1-2)

- Observe las dimensiones del producto. Tenga en cuenta su adecuación con el mobiliario. (Imagen 1)
- La altura entre la superficie inferior de su campana y la superficie superior de la placa de cocción **no debe ser inferior a 650 mm para las placas de gas, ni a 500 mm para las placas eléctricas.** (Imagen 2)

* Las imágenes de la instalación muestran, a modo de ejemplo, una demostración en una placa de gas, y la medida que debe dejarse en la placa es de 650 mm. En caso de tener una placa de cocción eléctrica, tome esta medida como 500 mm como referencia.

Inspección y preparación de la pared para la instalación

- La pared en la que se instalará el aparato, debe ser capaz de soportar el aparato, en posición vertical y plana.
- En la pared que se instalará y alrededor de los agujeros que se perforarán no debe haber conexiones de agua, electricidad y gas.

Conexión eléctrica del aparato

- Este aparato tiene un cable de alimentación de dos marcas y debe conectarse a la red eléctrica a través de un interruptor eléctrico con una separación de al menos 3 mm entre los terminales de contacto bipolares. Haga que la instalación de la toma de tierra sea hecha por un electricista calificado.
- Antes de iniciar cualquier trabajo en la instalación eléctrica, desconecte el aparato de la conexión eléctrica. Riesgo de descarga eléctrica.
- La conexión del aparato a la red eléctrica sólo se puede realizar por una persona autorizada y calificada. El fabricante no se hace responsable por los daños que puedan producirse como resultado de operaciones realizadas por personas no autorizadas.

- Instale su aparato de forma que la conexión eléctrica (toma de corriente, enchufe) sea fácilmente accesible después de la instalación.
- Si su producto tiene enchufe, no realice las conexiones eléctricas desconectando el enchufe durante la instalación. Las conexiones realizadas por corte anulan la garantía del producto y representan un peligro para la seguridad del usuario.

1- Instalación con chimenea - el aire aspirado se transfiere al exterior a través de una chimenea;

Dimensiones y detalles de la instalación (imágenes 3a-3b-4a-4b)

- Las dimensiones para la instalación con doble conducto de humos se muestran en la figura 3b.
- Si lo va a instalar con chimenea doble, la medida desde la distancia libre requerida por encima de la placa de cocción hasta sus muebles debe estar en el rango de 910-1138 mm. (Imagen 4b)
- En caso de que se instale con una sola chimenea, la medida desde la distancia libre requerida por encima de la placa de cocción hasta sus muebles debe ser de 748 mm. (Imagen 3a-4a) Para la instalación con una chimenea, utilice la chimenea superior que tiene orificio de ventilación.

Instalación de las piezas de fijación del producto (imágenes 5-6-7a-7b)

- Coloque su placa de cocción en el centro y dibuje una línea de eje vertical en la pared.
- Dibuje una línea de referencia horizontal que mida 650 mm desde la parte superior de su placa de cocción. (Imagen 5)
- Centre la plantilla que se entrega con el producto en el punto de referencia que ha dibujado, fíjela en la pared y marque los agujeros de la plantilla con un lápiz. (Imagen 6)
- Desde la parte superior de su mueble o techo, marque los agujeros para las piezas de fijación del conducto de humos según las dimensiones indicadas en la figura 6.
- Fije la pieza de sujeción de la campana y las piezas de sujeción de la chimenea a la pared como se indica en las imágenes 7a y 7b. La figura 7a muestra el uso de un

conducto de humos y la figura 7b el uso de un conducto de humos doble. (La parte A está destinada a la instalación con filtro de carbón)

Colgar, alinear y fijar la campana (imágenes 8-9-10-11)

- Cuelgue la campana en la pieza de fijación de la campana que se ha fijado a la pared. (Imagen 8)
- Alinee su placa de cocción en una posición central deslizando la campana a la izquierda y a la derecha en las piezas de fijación. (Imagen 9)
- Abra la tapa de cristal de la campana y retire el filtro de aluminio como se muestra en la imagen 10.
- Fije su campana en la parte de fijación de la campana con la tapa de cristal abierta, como se muestra en la figura 11.
- Cierre la tapa de cristal de la campana después de instalar el filtro de aluminio.

Instalación de los tubos de salida de humos (imagen 12a)

- Como se muestra en la imagen 12a, coloque la cubierta que impide el flujo de aire inverso a la salida de la chimenea.
- Si el diámetro de su tubo de salida de humos es de 150 mm, monte el tubo de salida de humos en la tapa.
- Si el diámetro de su tubo de salida de humos es de 120 mm, monte el tubo de salida de humos después de colocar el adaptador de conexión de humos en la cubierta.
- Aislar adecuadamente las juntas.

Fijación de chapas de chimenea (Imágenes 13 -14a- 14b)

- Pegue la cinta suministrada con el producto alrededor de la unión de la pieza de plástico que impide el flujo de aire inverso y la salida de humos de la campana (Figura 13).
- Si instala el aparato con una extensión de chimenea única, como se muestra en la figura 14a, complete la instalación fijando la extensión de chimenea, que tiene 4 agujeros para tornillos, con 4 tornillos a través de los círculos de agujeros inferiores disponibles en la campana.
- Si instala el aparato con una extensión de chimenea doble, como se muestra en la figura 14b, fije la extensión de chimenea, que tiene 4 agujeros para tornillos, primero,

con 4 tornillos de manera que se coloque en la parte superior. A continuación, coloque la prolongación de la salida de humos, que tiene 2 agujeros para tornillos, en el conducto superior fijo y complete la instalación fijándola con 2 tornillos a través de los círculos de los agujeros inferiores.

2- Instalación con filtro de carbón donde el aire aspirado será transferido al interior pasando por un filtro de carbón

- Durante la instalación del filtro de carbono, el aire aspirado del ambiente pasa por el filtro de aluminio y se purifica de los olores. Tras pasar por los filtros de carbono y el desviador de aire, se suministra de nuevo al ambiente a través de las rejillas de ventilación situadas en la superficie lateral de la chimenea. En la instalación de los filtros de carbono no se utilizan los tubos de salida de humos.
- Para la instalación, las explicaciones de la figura 1-2 son aplicables para la instalación con chimenea.

Dimensiones y detalles de la instalación (Imagen 3-4))

- Las dimensiones para la instalación con doble conducto de humos se muestran en la figura 3b. Para la instalación con filtro de carbón, las 2 piezas A a las que se fijará el deflector de aire deben fijarse en las dimensiones indicadas en la figura 3d.
- Si lo va a instalar con chimenea doble, la medida desde la distancia libre requerida por encima de la placa de cocción hasta sus muebles debe estar en el rango de 910-1138 mm. (Imagen 4b)
- En caso de que se instale con una sola chimenea, la medida desde la distancia libre requerida por encima de la placa de cocción hasta sus muebles debe ser de 748 mm. (Imagen 3a-4a) Para la instalación con una chimenea, utilice la chimenea superior que tiene orificio de ventilación. Además, para la instalación del filtro de carbón, las 2 piezas A a las que se fijará el deflector de aire deben fijarse en las dimensiones indicadas en la figura 3c..

Instalación de las piezas de fijación del producto (imágenes 5-6-7a-7b)

- Coloque su placa de cocción en el centro y dibuje una línea de eje vertical en la pared.
- Dibuje una línea de referencia horizontal que mida 650 mm desde la parte superior de su placa de cocción. (Imagen 5)
- Centre la plantilla que se entrega con el producto en el punto de referencia que ha dibujado, fíjela en la pared y marque los agujeros de la plantilla con un lápiz. (Imagen 6)
- Desde la parte superior de su mueble o techo, marque los agujeros para las piezas de fijación del conducto de humos según las dimensiones indicadas en la figura 6.
- Fije la pieza de sujeción de la campana y las piezas de sujeción de la chimenea a la pared como se indica en las imágenes 7a y 7b. La figura 7a muestra el uso de un conducto de humos y la figura 7b el uso de un conducto de humos doble.
- Fije las piezas A a las que se fijará el deflector de aire a la pared como se muestra en las figuras 7a y 7b.

Colgar, alinear y fijar la campana (imágenes 8-9-10-11)

- Cuelgue la campana en la pieza de fijación de la campana que se ha fijado a la pared. (Imagen 8)
- Alinee su placa de cocción en una posición central deslizando la campana a la izquierda y a la derecha en las piezas de fijación. (Imagen 9)
- Abra la tapa de cristal de la campana y retire el filtro de aluminio como se muestra en la imagen 10.
- Fije su campana en la parte de fijación de la campana con la tapa de cristal abierta, como se muestra en la figura 11.
- Cierre la tapa de cristal de la campana después de instalar el filtro de aluminio.

Montaje del tubo de salida de la chimenea (Figura 12b)

- Como se muestra en la 12b, coloque la cubierta que impide el flujo de aire inverso a la salida de la chimenea.
- Fije la parte de plástico que guía el aire en las partes A, que están fijadas en la pared, como se muestra en la figura 12b.
- Para la instalación con filtro de carbón, se debe utilizar un tubo de ventilación de la

campana con un diámetro de 150 mm. Este tubo no se suministra con el producto y usted debe proporcionarlo.

- Fije un tubo de ventilación de la campana con un diámetro de 150 mm entre el plástico de guiado del aire y la tapa que impide el flujo de aire invertido.

Fijación de las extensiones del conducto de humos (figura 14a-14b)

- Adherir la cinta suministrada con el aparato alrededor de la combinación de la salida de humos de la campana y el plástico que impide el flujo de aire invertido. (Figura 13, donde se muestra la imagen de un tubo de ventilación de la campana con un diámetro de 150 mm)
- Si instala el aparato con una extensión de chimenea única, como se muestra en la figura 14a, complete la instalación fijando la extensión de chimenea, que tiene 4 agujeros para tornillos, con 4 tornillos a través de los círculos de agujeros inferiores disponibles en la campana.
- Si instala el aparato con una extensión de chimenea doble, como se muestra en la figura 14b, fije la extensión de chimenea, que tiene 4 agujeros para tornillos, primero con 4 tornillos de manera que se coloque en la parte superior. A continuación, coloque la prolongación de la salida de humos, que tiene 2 agujeros para tornillos, en el conducto superior fijo y complete la instalación fijándola con 2 tornillos a través de los círculos de los agujeros inferiores.

Instalación del filtro de carbón

- La instalación de los filtros de carbono se realiza abriendo la tapa de cristal de la campana y retirando el filtro de aluminio, colocando las lengüetas de los filtros de carbono en los salientes del soporte del motor, tal y como se muestra en la imagen 15, y girándolas en el sentido horario para que encajen en su sitio.
- Complete la instalación montando el filtro de aluminio y cerrando la tapa de cristal de la campana.

Comprobación final

Controle la campana y la lámpara operando como se describe en el manual de usuario.

EL - Οδηγίες ασφαλείας

- Η συσκευή πρέπει να εγκατασταθεί από εξειδικευμένο άτομο σύμφωνα με τους ισχύοντες κανονισμούς, για να παραμείνει σε ισχύ η εγγύηση. Ο κατασκευαστής δεν θα φέρει καμία ευθύνη για ζημιές που θα προκύψουν από διαδικασίες που εκτελούνται από μη εξουσιοδοτημένα άτομα, και κάτι τέτοιο επιπλέον θα ακυρώσει την εγγύηση.
- Αποτελεί ευθύνη του πελάτη η προετοιμασία του χώρου όπου θα τοποθετηθεί η συσκευή και επίσης η προετοιμασία της ηλεκτρικής εγκατάστασης. Πριν καλέσετε το Εξουσιοδοτημένο Σέρβις, βεβαιωθείτε ότι η ηλεκτρική υποδομή είναι κατάλληλη. Αν δεν είναι, καλέστε έναν ειδικευμένο ηλεκτρολόγο και εγκαταστάτη για να κάνει τις απαραίτητες εργασίες.
- Κατά την εγκατάσταση του προϊόντος πρέπει να τηρηθούν οι κανόνες που καθορίζονται στα τοπικά πρότυπα ηλεκτρικών εγκαταστάσεων.
- Πριν την εγκατάσταση της συσκευής, αφαιρέστε όλα τα υλικά και τα έγγραφα από το εσωτερικό της και ελέγξτε για τυχόν ζημιά στη συσκευή. Μην επιτρέψετε την εγκατάσταση της συσκευής αν έχει υποστεί ζημιά.
- Το προϊόν είναι βαρύ, μεταφέρετε το προϊόν με τουλάχιστον δύο άτομα.
- Πριν αρχίσετε την εγκατάσταση αποσυνδέστε όλες τις ηλεκτρικές συνδέσεις στην περιοχή εγκατάστασης.
- Αν δεν εγκαταστήσετε τις βίδες και τον εξοπλισμό στερέωσης σύμφωνα με τις οδηγίες, μπορεί να προκληθεί κίνδυνος από το ηλεκτρικό ρεύμα.
- Μέρη της συσκευής μπορεί να έχουν αιχμηρές επιφάνειες. Χρησιμοποιήστε προστατευτικά γάντια για την εγκατάσταση.
- Ενδέχεται να υπάρξει κίνδυνος πτώσης της συσκευής, αν δεν στερεωθεί επαρκώς. Βεβαιωθείτε ότι όλα τα εξαρτήματα στερέωσης έχουν στερεωθεί με ασφάλεια.
- Το πλάτος του απορροφητήρα πρέπει να είναι τουλάχιστον ίσο με το πλάτος της πλάκας εστιών.
- Οι διαστάσεις που παρέχονται στα διαγράμματα εγκατάστασης είναι σε mm.

- Ο αέρας που θα απομακρύνεται με τον απορροφητήρα δεν πρέπει να διοχετεύεται σε αγωγό απερίων που χρησιμοποιείται από άλλες συσκευές που λειτουργούν με καύση αερίου ή άλλων καυσίμων. (δεν έχει εφαρμογή για τις συσκευές που εκκινώνουν τον αέρα πάλι στον χώρο).
- Είναι απαραίτητη η συμμόρφωση με τη νομοθεσία σχετικά με την εξαγωγή αέρα.
- Αν τα φίλτρα λαδιού δεν καθαρίζονται και συντηρούνται τακτικά και το φίλτρο άνθρακα δεν αντικαθίσταται όταν έχει λήξει η διάρκεια ζωής του (περίπου μετά από 4 μήνες), υπάρχει πιθανότητα πρόκλησης πυρκαγιάς.

Εγκατάσταση της συσκευής

Το παρόν εγχειρίδιο εγκατάστασης περιγράφει δύο διαφορετικούς τρόπους εγκατάστασης με βάση τον τύπο του αγωγού εξαγωγής. Προσδιορίστε τη μέθοδο εγκατάστασης που είναι κατάλληλη για το σπίτι σας και τηρήστε τα εξής βήματα εγκατάστασης.

1- Εγκατάσταση με αγωγό εξαγωγής - ο αέρας που αναρροφάται μεταφέρεται σε εξωτερικό χώρο με τη βοήθεια ενός αγωγού εξαγωγής.

2- Εγκατάσταση με φίλτρο άνθρακα όπου ο αέρας που αναρροφάται επιστρέφει στον εσωτερικό χώρο αφού πρώτα περάσει από ένα φίλτρο άνθρακα

Διαστάσεις της συσκευής και μέτρα ασφαλείας (Εικόνα 1-2)

- Προσέξτε τις διαστάσεις του προϊόντος. Εξετάστε τη συμβατότητά του με το έπιπλο εντοιχισμού του. (Εικόνα 1)
- Το ύψος ανάμεσα στην κάτω επιφάνεια του απορροφητήρα και την πάνω επιφάνεια της πλάκας εστιών **δεν θα πρέπει να είναι μικρότερο από 650 mm για πλάκες εστιών αερίου και 500 mm για ηλεκτρικές πλάκες εστιών.** (Εικόνα 2)

* Στις εικόνες εγκατάστασης χρησιμοποιήθηκε το παράδειγμα μιας πλάκας εστιών αερίου, και το ελεύθερο ύψος εμφανίζεται ως 650 mm. Αν έχετε ηλεκτρική πλάκα εστιών, χρησιμοποιήστε ως αναφορά τη διάσταση των 500 mm.

Έλεγχος και προετοιμασία του τοίχου για την εγκατάσταση

- Ο τοίχος στον οποίο θα εγκατασταθεί η συσκευή θα πρέπει να έχει επαρκή φέρουσα ικανότητα για τη συσκευή, σε όρθια και οριζόντια θέση.
- Δεν πρέπει να υπάρχουν συνδέσεις νερού, ηλεκτρικού ρεύματος και αερίου στον τοίχο όπου θα εγκατασταθεί η συσκευή και γύρω από τις οπές που θα διατρηθούν.

Ηλεκτρική σύνδεση της συσκευής

- Αυτή η συσκευή έχει διπολικά καλώδια ρεύματος και πρέπει να συνδεθεί στο ρεύμα δικτύου μέσω ενός ηλεκτρικού διακόπτη με διάκενο τουλάχιστον 3 mm ανάμεσα στις διπολικές επαφές. Αναθέστε σε ειδικευμένο ηλεκτρολόγο να πραγματοποιήσει την ηλεκτρική σύνδεση.
- Πριν ξεκινήσετε οποιαδήποτε εργασία στην ηλεκτρική εγκατάσταση, αποσυνδέστε τη συσκευή από την ηλεκτρική σύνδεση. Κίνδυνος ηλεκτροπληξίας.
- Η συσκευή επιτρέπεται να συνδεθεί στην παροχή ρεύματος δικτύου μόνο από εξουσιοδοτημένο και εξειδικευμένο τεχνικό. Ο κατασκευαστής δεν θα φέρει καμία ευθύνη για οποιαδήποτε ζημιά ενδέχεται να προκύψει ως αποτέλεσμα χειρισμών ή εργασιών από μη εξουσιοδοτημένα άτομα.
- Εγκαταστήστε τη συσκευή σας με τρόπο ώστε να είναι εύκολα προσβάσιμη η ηλεκτρική σύνδεση (πρίζα, φως) μετά την εγκατάσταση.
- Αν η συσκευή σας διαθέτει φως, κατά την εγκατάσταση μην πραγματοποιήσετε τις ηλεκτρικές συνδέσεις αποσυνδέοντας το φως. Οι συνδέσεις που θα γίνουν με αποκοπή του, καθιστούν άκυρη την εγγύηση του προϊόντος και δημιουργούν κίνδυνο για την ασφάλεια του χρήστη.

1- Εγκατάσταση με αγωγό εξαγωγής - ο αέρας που αναρροφάται μεταφέρεται σε εξωτερικό χώρο με τη βοήθεια ενός αγωγού εξαγωγής.

Διαστάσεις εγκατάστασης και λεπτομέρειες (Εικόνα 3a-3b-4a-4b)

- Οι διαστάσεις για την εγκατάσταση με διπλό αγωγό εξαγωγής παρουσιάζονται στην Εικόνα 3b.
- Αν πρόκειται να εγκαταστήσετε τη συσκευή με διπλή καμινάδα, το μήκος από την απαιτούμενη απόσταση πάνω από την πλάκα εστιών ως το έπιπλό σας πρέπει να είναι στην περιοχή 910-1138 mm. (Εικόνα 4b)
- Αν πρόκειται να εγκαταστήσετε τη συσκευή με μονή καμινάδα, το μήκος από την απαιτούμενη απόσταση πάνω από την πλάκα εστιών σας ως το έπιπλό σας πρέπει να είναι 748 mm. (Εικόνα 3a-4a) Για την εγκατάσταση με έναν αγωγό εξαγωγής, χρησιμοποιήστε τον πάνω αγωγό εξαγωγής που διαθέτει οπή αερισμού.

Εγκατάσταση των εξαρτημάτων στερέωσης του προϊόντος (Εικόνα 5-6-7a-7b)

- Βρείτε το μέσον της πλάκας εστιών σας και σχεδιάστε στον τοίχο μια κατακόρυφη γραμμή από το μέσον.
- Σχεδιάστε μια οριζόντια γραμμή αναφοράς σε απόσταση 650 mm από το πάνω μέρος της πλάκας εστιών σας. (Εικόνα 5)
- Κεντράρετε το υπόδειγμα που παρέχεται με το προϊόν στο σημείο αναφοράς που σχεδιάσατε, κολλήστε το υπόδειγμα προσωρινά στον τοίχο και σημαδέψτε τις θέσεις των οπών με βάση το υπόδειγμα χρησιμοποιώντας ένα μολύβι. (Εικόνα 6)
- Από το πάνω μέρος του έπιπλου σας ή την οροφής, σημαδέψτε τις οπές για τα εξαρτήματα στερέωσης του αγωγού εξαγωγής σύμφωνα με τις διαστάσεις στην Εικόνα 6.
- Στερώστε στον τοίχο το εξάρτημα στερέωσης του απορροφητήρα και τα εξαρτήματα στερέωσης του αγωγού εξαγωγής όπως δείχνουν οι εικόνες 7a και 7b. Η περίπτωση χρήσης μονού αγωγού εξαγωγής παρουσιάζεται στην Εικόνα 7a και διπλού αγωγού εξαγωγής στην Εικόνα 7b. (Το τμήμα A προορίζεται για την εγκατάσταση με φίλτρο άνθρακα)

Ανάρτηση, ευθυγράμμιση και στερέωση του απορροφητήρα (Εικόνες 8-9-10-11)

- Αναρτήστε τον απορροφητήρα στο εξάρτημα στερέωσης απορροφητήρα που

- ήδη στερεώσατε στον τοίχο. (Εικόνα 8)
- Ευθυγραμμίστε τον απορροφητήρα σε κεντρική θέση ως προς την πλάκα εστιών μετακινώντας τον προς τα δεξιά και αριστερά πάνω στο εξάρτημα στερέωσης. (Εικόνα 9)
- Ανοίξτε το γυάλινο κάλυμμα του απορροφητήρα και αφαιρέστε το αλουμινένιο φίλτρο όπως δείχνει η Εικόνα 10.
- Στερεώστε τον απορροφητήρα στο εξάρτημα στερέωσης απορροφητήρα με το γυάλινο κάλυμμα ανοιχτό όπως δείχνει η Εικόνα 11.
- Κλείστε το γυάλινο κάλυμμα του απορροφητήρα αφού εγκαταστήσετε το αλουμινένιο φίλτρο.

Εγκατάσταση των σωλήνων εξαγωγής (Εικόνα 12a)

- Όπως δείχνει η Εικόνα 12a, τοποθετήστε στην έξοδο καμινάδας το κάλυμμα που εμποδίζει την αντίστροφη ροή αέρα.
- Αν η διάμετρος του σωλήνα εξαγωγής είναι 150 mm, τοποθετήστε τον σωλήνα εξαγωγής πάνω στο κάλυμμα.
- Αν η διάμετρος του σωλήνα εξαγωγής είναι 120 mm, τοποθετήστε τον σωλήνα εξαγωγής πάνω στο κάλυμμα αφού προηγουμένως τοποθετήσετε τον προσαρμογέα σύνδεσης.
- Μονώστε κατάλληλα τα σημεία σύνδεσης.

Στερέωση των ελασμάτων της καμινάδας (Εικόνες 13-14a-14b)

- Κολλήστε την ταινία που παρέχεται με το προϊόν περιμετρικά στο σημείο ένωσης του πλαστικού εξαρτήματος που εμποδίζει την αντίστροφη ροή αέρα και της εξόδου αγωγού εξαγωγής του απορροφητήρα (Εικόνα 13).
- Αν εγκαταστήσετε τη συσκευή με μονή επέκταση αγωγού εξαγωγής, όπως δείχνει η Εικόνα 14a, ολοκληρώστε την εγκατάσταση στερεώνοντας την επέκταση αγωγού εξαγωγής, που έχει 4 οπές για βίδες, με 4 βίδες μέσω των κάτω κύκλων οπής που είναι διαθέσιμες στον απορροφητήρα.
- Αν εγκαταστήσετε τη συσκευή με διπλή επέκταση αγωγού εξαγωγής, όπως δείχνει η Εικόνα 14b, στερεώστε την επέκταση αγωγού εξαγωγής, που έχει 4 οπές για βίδες, πρώτα με 4 βίδες με τρόπο ώστε να είναι τοποθετημένη στο

επάνω τμήμα. Κατόπιν εφαρμόστε την επέκταση αγωγού εξαγωγής, που έχει 2 οπές για βίδες, στον στερεωμένο πάνω αγωγό εξαγωγής και ολοκληρώστε την εγκατάσταση στερεώνοντας με 2 βίδες μέσω των κάτω κύκλων οπής.

2- Εγκατάσταση με φίλτρο άνθρακα όπου ο αέρας που αναρροφάται επιστρέφει στον εσωτερικό χώρο αφού πρώτα περάσει από ένα φίλτρο άνθρακα

- Σε περίπτωση εγκατάστασης με φίλτρο άνθρακα, ο αέρας που αναρροφάται από το περιβάλλον της συσκευής περνά μέσα από το αλουμινένιο φίλτρο και καθαρίζεται από τις οσμές. Αφού περάσει από τα φίλτρα άνθρακα και τον εκτροπέα αέρα, επιστρέφει πάλι στο περιβάλλον της συσκευής μέσω των οπών αερισμού στην πλευρική επιφάνεια του αγωγού εξαγωγής. Σε περίπτωση εγκατάστασης φίλτρων άνθρακα δεν χρησιμοποιούνται σωλήνες εξαγωγής.
- Για την εγκατάσταση, οι εξηγήσεις στην Εικόνα 1-2 έχουν εφαρμογή για εγκατάσταση με αγωγό εξαγωγής.

Διαστάσεις εγκατάστασης και λεπτομέρειες (Εικόνα 3-4)

- Οι διαστάσεις για την εγκατάσταση με διπλό αγωγό εξαγωγής παρουσιάζονται στην Εικόνα 3b. Για την εγκατάσταση φίλτρου άνθρακα, τα 2 μήματα των εξαρτημάτων Α στα οποία θα συνδεθεί ο εκτροπέας αέρα πρέπει να στερεωθούν στις διαστάσεις που φαίνονται στην Εικόνα 3d.
- Αν πρόκειται να εγκαταστήσετε τη συσκευή με διπλή καμινάδα, το μήκος από την απαιτούμενη απόσταση πάνω από την πλάκα εστιών ως το έπιπλό σας πρέπει να είναι στην περιοχή 910-1138 mm. (Εικόνα 4b)
- Αν πρόκειται να εγκαταστήσετε τη συσκευή με μονή καμινάδα, το μήκος από την απαιτούμενη απόσταση πάνω από την πλάκα εστιών ως το έπιπλό σας πρέπει να είναι 748 mm. (Εικόνα 3a-4a) Για την εγκατάσταση με μία καμινάδα, χρησιμοποιήστε τον πάνω αγωγό εξαγωγής που διαθέτει άνοιγμα αερισμού.

Επιπλέον, για την εγκατάσταση φίλτρου άνθρακα, τα 2 τμήματα των εξαρτημάτων Α στα οποία θα συνδεθεί ο εκτροπέας αέρα πρέπει να στερεωθούν στις διαστάσεις που δείχνει η Εικόνα 3c.

Εγκατάσταση των εξαρτημάτων στερέωσης του προϊόντος (Εικόνα 5-6-7a-7b)

- Βρείτε το μέσον της πλάκας εστιών σας και σχεδιάστε στον τοίχο μια κατακόρυφη γραμμή από το μέσον.
- Σχεδιάστε μια οριζόντια γραμμή αναφοράς σε απόσταση 650 mm από το πάνω μέρος της πλάκας εστιών σας. (Εικόνα 5)
- Κεντράρετε το υπόδειγμα που παρέχεται με το προϊόν στο σημείο αναφοράς που σχεδιάσατε, κολλήστε το υπόδειγμα προσωρινά στον τοίχο και σημαδέψτε τις θέσεις των οπών με βάση το υπόδειγμα χρησιμοποιώντας ένα μολύβι. (Εικόνα 6)
- Από το πάνω μέρος του επίπλου σας ή την οροφής, σημαδέψτε τις οπές για τα εξαρτήματα στερέωσης του αγωγού εξαγωγής σύμφωνα με τις διαστάσεις στην Εικόνα 6.
- Στερεώστε στον τοίχο το εξάρτημα στερέωσης του απορροφητήρα και τα εξαρτήματα στερέωσης του αγωγού εξαγωγής όπως δείχνουν οι εικόνες 7a και 7b. Η περίπτωση χρήσης μονού αγωγού εξαγωγής παρουσιάζεται στην Εικόνα 7a και διπλού αγωγού εξαγωγής στην Εικόνα 7b.
- Στερεώστε τα εξαρτήματα Α στα οποία θα συνδεθεί ο εκτροπέας αέρα στον τοίχο όπως δείχνουν οι εικόνες 7a και 7b.

Ανάρτηση, ευθυγράμμιση και στερέωση του απορροφητήρα (Εικόνες 8-9-10-11)

- Αναρτήστε τον απορροφητήρα στο εξάρτημα στερέωσης απορροφητήρα που ήδη στερεώσατε στον τοίχο. (Εικόνα 8)
- Ευθυγραμμίστε τον απορροφητήρα σε κεντρική θέση ως προς την πλάκα εστιών μετακινώντας τον προς τα δεξιά και αριστερά πάνω στο εξάρτημα στερέωσης. (Εικόνα 9)
- Ανοίξτε το γυάλινο κάλυμμα του απορροφητήρα και αφαιρέστε το αλουμινένιο φίλτρο όπως δείχνει η Εικόνα 10.

- Στερεώστε τον απορροφητήρα στο εξάρτημα στερέωσης απορροφητήρα με το γυάλινο κάλυμμα ανοιχτό όπως δείχνει η Εικόνα 11.
- Κλείστε το γυάλινο κάλυμμα του απορροφητήρα αφού εγκαταστήσετε το αλουμινένιο φίλτρο.

Τοποθέτηση του σωλήνα εξαγωγής (Εικόνα 12b)

- Όπως δείχνει η Εικόνα 12b, τοποθετήστε στην έξοδο αγωγού εξαγωγής το κάλυμμα που εμποδίζει την αντίστροφη ροή αέρα.
- Στερεώστε τον πλαστικό εξάρτημα καθοδήγησης αέρα στα εξαρτήματα Α που είναι στερεωμένα στον τοίχο, όπως δείχνει η Εικόνα 12b.
- Για την εγκατάσταση με φίλτρο άνθρακα, θα πρέπει να χρησιμοποιηθεί σωλήνας αερισμού απορροφητήρα με διάμετρο 150 mm. Αυτός ο σωλήνας δεν παρέχεται με το προϊόν και θα πρέπει να τον προμηθευτείτε μόνοι σας.
- Στερεώστε έναν σωλήνα αερισμού απορροφητήρα με διάμετρο 150 mm ανάμεσα στον πλαστικό οδηγό αέρα και στο κάλυμμα που αποτρέπει την αντίστροφη ροή αέρα.

Στερέωση των επεκτάσεων αγωγού εξαγωγής (Εικόνα 14a-14b)

- Κολλήστε την ταινία που παρέχεται με τη συσκευή περιμετρικά στο σημείο ένωσης της εξόδου αγωγού εξαγωγής του απορροφητήρα και του πλαστικού εξαρτήματος που εμποδίζει την αντίστροφη ροή αέρα. (Εικόνα 13, όπου φαίνεται η Εικόνα ενός σωλήνα αερισμού του απορροφητήρα με διάμετρο 150 mm)
- Αν εγκαταστήσετε τη συσκευή με μονή επέκταση αγωγού εξαγωγής, όπως δείχνει η Εικόνα 14a, ολοκληρώστε την εγκατάσταση στερεώνοντας την επέκταση αγωγού εξαγωγής, που έχει 4 οπές για βίδες, με 4 βίδες μέσω των κάτω κύκλων οπής που είναι διαθέσιμες στον απορροφητήρα.
- Αν εγκαταστήσετε τη συσκευή με διπλή επέκταση αγωγού εξαγωγής, όπως δείχνει η Εικόνα 14b, στερεώστε την επέκταση αγωγού εξαγωγής, που έχει 4 οπές για βίδες, πρώτα με 4 βίδες με τρόπο ώστε να είναι τοποθετημένη στο επάνω τμήμα. Κατόπιν εφαρμόστε την επέκταση αγωγού εξαγωγής, που έχει 2

οπές για βίδες, στον στερεωμένο πάνω αγωγό εξαγωγής και ολοκληρώστε την εγκατάσταση στερεώνοντας με 2 βίδες μέσω των κάτω κύκλων οπής.

Εγκατάσταση φίλτρου άνθρακα

- Για να εγκαταστήσετε τα φίλτρα άνθρακα, αφού ανοίξετε το γυάλινο κάλυμμα του απορροφητήρα και αφαιρέσετε το αλουμινένιο φίλτρο, τοποθετήστε τις υποδοχές των φίλτρων άνθρακα στις προεξοχές του φορέα κινητήρα όπως δείχνει η Εικόνα 15 και περιστρέψτε τα δεξιόστροφα για να ασφαλισουν στη θέση τους.
- Ολοκληρώστε την εγκατάσταση τοποθετώντας το φίλτρο αλουμινίου και κλείνοντας το γυάλινο κάλυμμα του απορροφητήρα.

Τελικός έλεγχος

- Ελέγξτε τον απορροφητήρα και τη λάμπα του χρησιμοποιώντας τις λειτουργίες τους όπως περιγράφεται στο εγχειρίδιο χρήσης.

FR - Consignes de sécurité

- L'appareil doit être installé par une personne qualifiée conformément à la réglementation en vigueur pour que la garantie reste applicable. Le fabricant n'est pas tenu responsable des dommages résultant des procédures effectuées par des personnes non autorisées, ce qui peut également annuler la garantie.
- Il est de la responsabilité du client de préparer l'emplacement de l'appareil ainsi qu'une installation électrique. Avant d'appeler le Service agréé, assurez-vous que l'infrastructure électrique soit appropriée. Si tel n'est pas le cas, appelez un électricien ou un installateur qualifié afin qu'il effectue les réglages nécessaires.
- L'installation de l'appareil doit se conformer aux dispositions des normes locales en matière d'installation électrique.
- Avant d'installer cet appareil, retirez-en tous les matériaux et documents et vérifiez s'il présente quelque dommage. N'installez pas l'appareil s'il est endommagé.
- L'appareil est lourd, il doit être porté par au moins deux personnes.
- Débranchez les raccordements électriques situés dans la zone où vous souhaitez installer l'appareil avant l'installation.

- La non-installation des vis et des dispositifs de sécurité conformément à ce guide peut entraîner un risque électrique.
- Les pièces de cet appareil peuvent comporter des surfaces coupantes. Portez des gants de protection pour l'installation.
- L'appareil peut tomber s'il n'est pas bien fixé. Assurez-vous que toutes les fixations ont été bien serrées.
- La largeur de la hotte doit être au moins égale à celle de votre cuisinière.
- Les dimensions indiquées dans les schémas d'installation sont en mm.
- L'air à évacuer par la hotte ne doit pas être redirigé dans un conduit de fumée utilisé par d'autres appareils utilisant du gaz ou d'autres combustibles. (Ne s'applique pas aux appareils qui rejettent l'air dans la pièce).
- La législation relative à l'évacuation de l'air doit être respectée.
- Pour éviter tout incendie, veillez à nettoyer et à entretenir régulièrement les filtres et à remplacer le filtre à charbon lorsqu'il arrive en fin de vie (environ tous les 4 mois).

Installation de l'appareil

Le manuel d'installation présente les différents modes d'installation en fonction du type de conduit de fumée. Une fois que vous avez choisi le mode d'installation approprié pour votre maison, suivez les étapes ci-après.

1- Installation avec conduit de fumée – l'air aspiré est évacué à l'extérieur par un conduit de fumée ;

2- Installation avec un filtre à charbon – l'air aspiré est recyclé à l'intérieur en passant par un filtre à charbon

Dimensions de l'appareil et mesures de sécurité (Figure 1-2)

- Prêtez attention aux dimensions de l'appareil. Envisagez son adéquation avec votre meuble (Figure 1)
- La hauteur entre la surface inférieure de votre hotte et la surface supérieure de la cuisinière **doit être d'au moins 650 mm pour les cuisinières à gaz et d'au moins 500 mm pour les cuisinières électriques.** (Figure 2)

* Dans les images d'installation, une démonstration a été effectuée sur la cuisinière à gaz à titre d'exemple, et le dégagement requis sur la cuisinière était de

650 mm. Si vous possédez une cuisinière électrique, prenez pour référence le dégagement de 500 mm.

Inspection et préparation du mur pour l'installation

- Le mur sur lequel doit être installé l'appareil doit pouvoir le supporter ; il doit être droit et plat.
- Il ne doit y avoir aucune conduite d'eau ni aucun branchement électrique sur le mur d'installation, ni autour des orifices à perforer.

Raccordement électrique de l'appareil

- Cet appareil est équipé de câbles d'alimentation à deux marques et doit être raccordé au secteur par un interrupteur électrique avec un espace d'au moins 3 mm entre les bornes de contact bipolaires. Faites réaliser les raccordements électriques par un électricien qualifié.
- Débranchez l'appareil du raccordement électrique avant d'entreprendre tout travail sur l'installation électrique. Risque d'électrocution.
- Cet appareil ne doit être raccordé au secteur que par un technicien qualifié et agréé. Le fabricant ne saurait être tenu responsable des dommages qui pourraient résulter des opérations effectuées par des personnes non autorisées.
- Installez votre appareil de sorte que le raccordement électrique (prise, fiche), soit facilement accessible après l'installation.
- Si votre appareil est équipé d'une fiche, n'effectuez pas de connexions électriques en débranchant la fiche pendant l'installation. Les connexions réalisées par coupure rendent la garantie du produit nulle et constituent un danger pour la sécurité de l'utilisateur.

1- Installation avec conduit de fumée – l'air aspiré est évacué à l'extérieur par un conduit de fumée ;

Dimensions d'installation et détails (Figures 3a-3b-4a-4b)

- Les dimensions d'installation à double conduit de fumée sont indiquées dans la figure 3b.

- Si le mode d'installation choisi est celui à double conduit de fumée, la longueur de la distance de dégagement requise au-dessus de la cuisinière au mobilier doit être comprise entre 910 et 1138 mm (figure 4b).
- Si le mode d'installation choisi est celui à conduit de fumée simple, la longueur de la distance de dégagement requise au-dessus de la cuisinière au mobilier doit être de 748 mm (figures 3a-4a). Pour une installation à conduit de fumée unique, utilisez le conduit de fumée supérieur avec orifice de ventilation.

Installation des fixations de l'appareil (figure 5-6-7a-7b)

- Centrez votre cuisinière et tracez une ligne verticale sur le mur.
- Tracez une ligne de référence horizontale en mesurant une distance de 650 mm à partir du point le plus haut de la cuisinière. (Figure 5)
- Centrez le gabarit fourni sur le point de référence dessiné et collez-le sur le mur, puis marquez les trous du gabarit avec un crayon. (Figure 6)
- À partir du dessus du mobilier ou du plafond, marquez les trous pour les fixations du conduit de fumée conformément aux dimensions indiquées à la figure 6.
- Fixez la fixation de la hotte et les fixations du conduit de fumée au mur comme indiqué aux figures 7a et 7b. La figure 7a présente l'installation à conduit de fumée simple, et la figure 7b présente l'installation à double conduit de fumée. (La partie A est conçue pour l'installation avec un filtre à charbon)

Accrocher, aligner et fixer la hotte (figures 8-9-10-11)

- Accrochez votre hotte sur la pièce de fixation de la hotte que vous avez fixée au mur. (Figure 8)
- Alignez la cuisinière en position centrale en faisant coulisser la hotte à droite ou à gauche de la fixation. (Figure 9)
- Ouvrez le couvercle en verre de la hotte et retirez le filtre en aluminium tel qu'indiqué à la figure 10.
- Fixez la hotte sur la fixation de la hotte avec le couvercle en verre ouvert tel qu'indiqué à la figure 11.
- Fermez le couvercle de la vitre de la hotte après avoir installé le filtre en aluminium.

Installation des tuyaux de sortie

(figure 12a)

- Comme indiqué à la figure 12a, placez le couvercle, qui doit empêcher l'inversion du flux d'air, sur la sortie du conduit de fumée.
- Si le diamètre du tuyau de sortie du conduit de fumée est de 150 mm, montez le tuyau de sortie du conduit de fumée sur le couvercle.
- Si le diamètre du tuyau de sortie du conduit de fumée est de 120 mm, montez le tuyau de sortie du conduit de fumée après avoir placé l'adaptateur de raccordement du conduit de fumée au couvercle.
- Isolez les joints de manière appropriée.

Fixation des plaques de conduit de fumée (figures 13-14a-14b)

- Collez le ruban adhésif fourni avec l'appareil autour du joint de la pièce en plastique empêchant l'inversion du flux d'air et de la sortie du conduit de la hotte (figure 13).
- Si vous installez l'appareil avec une seule extension du conduit de fumée, comme indiqué sur la figure 14a, terminez l'installation en fixant l'extension du conduit de fumée, qui a 4 trous de vis, avec 4 vis à travers les cercles de trous inférieurs disponibles sur la hotte.
- Si vous installez l'appareil avec un double conduit de fumée, comme indiqué dans la figure 14b, fixez d'abord le conduit de conduit de fumée, qui a 4 trous de vis, avec 4 vis de manière à ce qu'il soit placé sur la partie supérieure. Ensuite, placez l'extension du conduit de fumée, qui comporte 2 trous de vis, sur le conduit supérieur fixe et terminez l'installation en la fixant avec 2 vis à travers les cercles des trous inférieurs.

2- Installation avec un filtre à charbon – l'air aspiré est recyclé à l'intérieur en passant par un filtre à charbon

- Lors de l'installation du filtre à charbon, l'air aspiré de l'environnement passe par le filtre en aluminium et purifié des odeurs. Après avoir traversé les filtres à charbon et le déflecteur d'air, il est renvoyé dans la nature par les grilles de ventilation qui se trouvent sur la surface latérale du conduit

de fumée. Les tuyaux de sortie des fumées ne sont pas utilisés pour l'installation des filtres à charbon.

- Pour l'installation, les explications de la figure 1-2 sont valables pour l'installation avec conduit de fumée.

Dimensions et détails d'installation (figure 3-4)

- Les dimensions d'installation à double conduit de fumée sont indiquées dans la figure 3b. Pour l'installation du filtre à charbon, les 2 parties A sur lesquelles sera fixé le déflecteur d'air doivent être fixées dans les dimensions indiquées sur la figure 3d.
- Si le mode d'installation choisi est celui à double conduit de fumée, la longueur de la distance de dégagement requise au-dessus de la cuisinière au mobilier doit être comprise entre 910 et 1138 mm (figure 4b).
- Si l'installation doit être réalisée en mode conduit unique, la longueur entre la distance de dégagement requise au-dessus de la cuisinière et le mobilier doit être de 748 mm. (Figure 3a-4a) Pour une installation en conduit de fumée simple, utilisez le conduit de fumée supérieur avec un trou de ventilation. En outre, pour l'installation du filtre à charbon, les 2 parties A auxquelles le déflecteur d'air sera fixé doivent être fixées dans les dimensions indiquées sur la figure 3c.

Installation des fixations de l'appareil (figure 5-6-7a-7b)

- Centrez votre cuisinière et tracez une ligne verticale sur le mur.
- Tracez une ligne de référence horizontale en mesurant une distance de 650 mm à partir du point le plus haut de la cuisinière. (Figure 5)
- Centrez le gabarit fourni sur le point de référence dessiné et collez-le sur le mur, puis marquez les trous du gabarit avec un crayon. (Figure 6)
- À partir du dessus du mobilier ou du plafond, marquez les trous pour les fixations du conduit de fumée conformément aux dimensions indiquées à la figure 6.
- Fixez la fixation de la hotte et les fixations du conduit de fumée au mur comme indiqué aux figures 7a et 7b. La figure 7c présente l'installation à conduit de fumée

simple, et la figure 7b présente l'installation à double conduit de fumée.

- Fixez les parties A auxquelles le déflecteur d'air sera fixé au mur comme indiqué sur les figures 7a et 7b.

Accrocher, aligner et fixer la hotte (figures 8-9-10-11)

- Accrochez votre hotte sur la pièce de fixation de la hotte que vous avez fixée au mur. (Figure 8)
- Alignez la cuisinière en position centrale en faisant coulisser la hotte à droite ou à gauche de la fixation. (Figure 9)
- Ouvrez le couvercle en verre de la hotte et retirez le filtre en aluminium tel qu'indiqué à la figure 10.
- Fixez la hotte sur la fixation de la hotte avec le couvercle en verre ouvert tel qu'indiqué à la figure 11.
- Fermez le couvercle de la vitre de la hotte après avoir installé le filtre en aluminium.

Montage du tuyau de sortie du conduit de fumée (figure 12b)

- Comme indiqué à la figure 12b, placez le couvercle, qui empêche l'inversion du flux d'air, sur la sortie du conduit de fumée.
- Fixez la pièce en plastique de guidage de l'air sur les parties A, qui sont fixées au mur, comme indiqué sur la figure 12b.
- Pour l'installation avec un filtre à charbon, il faut utiliser un tuyau de ventilation de hotte d'un diamètre de 150 mm. Ce tuyau n'est pas fourni avec le produit et vous devez l'acheter.
- Fixez un tuyau de ventilation de hotte d'un diamètre de 150 mm entre la pièce en plastique de guidage d'air et le couvercle qui empêche l'inversion du flux d'air.

Fixation des extensions du conduit de fumée (figures 14a-14b)

- Collez le ruban adhésif fourni avec l'appareil autour de la combinaison de la sortie du conduit de la hotte et de la pièce en plastique qui empêche l'inversion du flux d'air. (Figure 13, où l'on voit l'image d'un tuyau de ventilation de hotte d'un diamètre de 150 mm)
- Si vous installez l'appareil avec une seule extension du conduit de fumée, comme indiqué sur la figure 14a, terminez l'installation en fixant l'extension du conduit de fumée, qui a 4 trous de vis, avec 4 vis

à travers les cercles de trous inférieurs disponibles sur la hotte.

- Si vous installez l'appareil avec un double conduit de fumée, comme indiqué dans la figure 14b, fixez d'abord le conduit de conduit de fumée, qui a 4 trous de vis, avec 4 vis de manière à ce qu'il soit placé sur la partie supérieure. Ensuite, placez l'extension du conduit de fumée, qui comporte 2 trous de vis, sur le conduit supérieur fixe et terminez l'installation en la fixant avec 2 vis à travers les cercles des trous inférieurs.

Installation du filtre à charbon

- Pour installer les filtres à charbon, après avoir ouvert le couvercle en verre de la hotte et retiré le filtre en aluminium, placez les douilles des filtres à charbon dans les douilles du support du moteur comme indiqué sur la photo 15 et tournez-les dans le sens horaire pour les enclencher.
- Terminez l'installation en montant le filtre en aluminium et en refermant le couvercle en verre du capot.

Dernière vérification

- Vérifiez le fonctionnement de la hotte et du luminaire en les actionnant comme indiqué dans le manuel d'utilisation.