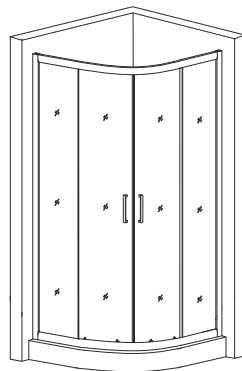


MONTÁŽNÍ NÁVOD MONTÁŽNY NÁVOD ASSEMBLY INSTRUCTIONS MONTAGEANLEITUNG INSTRUCCIONES DE INSTALACIÓN ІНСТРУКЦІЇ ПО СБОРКЕ



CK608BxxK

1. Otevřete karton, pečlivě přečtete tento návod k instalaci a zkontrolujte, zda nedošlo při přepravě k poškození některých dílů.
2. Instalaci provádějte dle návodu, abyste předešli poškození výrobku.
3. Před instalací skleněných dílů je nutné zkontrolovat, zda jsou všechny spoje pevně sešroubovány.
4. Před utěsněním spojů doporučujeme výrobek očistit od případ. nečistot.
5. Po instalaci utěsněte všechny spoje bez těsnění z vnitřní i vnější strany sanitárním silikonem.

Pro správnou funkci výrobku musí být těsnění s magnetem a magnet na dveřích souběžné a vanička musí být ve vodorovné poloze.
Použité obrázky jsou pouze ilustrativní.
Upozornění: K čištění povrchu doporučujeme používat pouze mýdlovou vodu, k usušení pak měkký hadřík. V žádném případě se nesmí používat čističí přípravky obsahující žíravé nebo brusné látky, které by mohly poškodit povrchovou úpravu. Doporučujeme ošetřit všechny skleněné díly z vnitřní strany vhodným prostředkem na odpuzování vodních kapek. Na vady vzniklé nedodržením tohoto doporučení se nevztahuje záruka.

1. Otvorte krabicu, starostlivo si prečítajte tento návod k inštalácii a skontrolujte, či nedošlo pri preprave k poškodeniu niektorých dielov.
 2. Inštaláciu vykonajte podľa návodu, aby ste predišli poškodeniu výrobku.
 3. Pred inštaláciou sklenených dielov je nutné skontrolovať, či sú všetky spoje pevne zoskrutkované.
 4. Pred utesením spojov odporúčame výrobok očistiť od prípadných nečistôt.
 5. Po inštalácii utesnite všetky spoje bez tesnení z vnútornej i vonkajšej strany sanitárnym silikónom.
- Pre správnu funkčnosť výrobku musia byť tesnenia s magnetom a magnet na posuvných dverách súbežné a vanička musí byť vo vodorovnej polohe.
Použité obrázky sú iba ilustratívne.

Upozornenie: K čisteniu povrchu odporúčame používať iba mýdlovú vodu, k osušeniu následne mäkkú handričku. V žiadnom prípade sa nesmú používať čistiace prípravky obsahujúce žierave alebo brusné látky, ktoré by mohli poškodiť povrchovú úpravu. Odporúčame ošetriť všetky sklenené diely z vnútornej strany vhodným prostriedkom na odpudzovanie vodných kvapiek. Na vady vzniknuté nedodržením tohto odporúčaním sa nevzťahuje záruka.

1. Open the carton, read carefully this installation instruction and check to see if any parts have not been damaged during transport.
 2. Follow the installation instruction to avoid damage of the product.
 3. Before installing of the glass parts, make sure that all joints are firmly screwed.
 4. Before sealing of the joints, it is recommended to clean the product from possible impurities.
 5. After installation, seal all joints without sealing from both inside and outside by sanitary silicone.
- For correct function of the product, the magnet and magnet seals on the door have to be parallel and the tray must be in the horizontal position.
The used pictures are illustrative only.

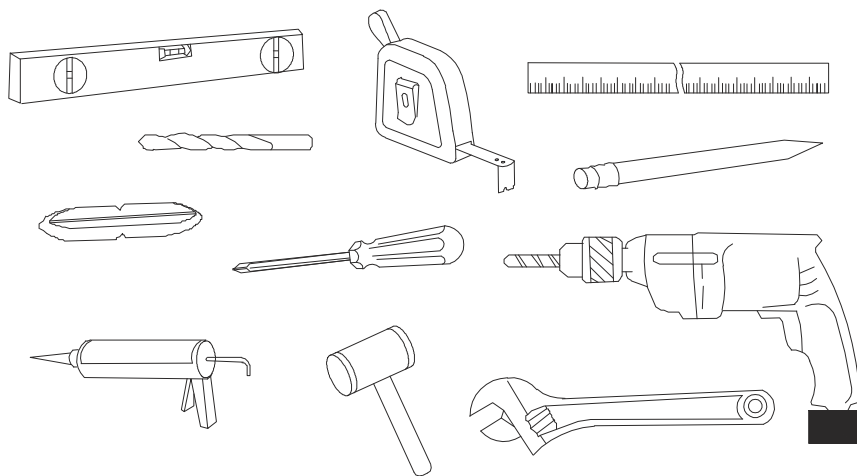
Notice: There is highly recommended using only soap water to clean the surface of the frame, then using a soft cloth to dry it. In no case can be used cleaners containing corrosive or abrasive substances, which could damage the surface treatment. Safety glasses are recommended to be treated with appropriate means to repel water drops. Failure to comply with these conditions results in loss of warranty.










1. Den Karton öffnen, diese Montageanleitung lesen und die Teile auf Beschädigung während des Transports prüfen.
 2. Die Montage nach der Anleitung durchführen, um eine Produktbeschädigung zu vermeiden.
 3. Vor der Montage der Glasteile muss überprüft werden, ob alle Verbindungen fest verschraubt sind.
 4. Es ist empfehlenswert, die Verbindungen vor ihrer Abdichtung vom evtl. Schmutz zu befreien.
 5. Nach der Montage sind alle Verbindungen ohne Dichtung von der Innen- und Außenseite mit Sanitär-Silikon abzudichten.
- Für die richtige Produktfunktion muss die Dichtung mit Magnet parallel zum Magnet an der Tür stehen, und die Duschwanne muss waagrecht sein.
Die verwendeten Bilder sind nur Darstellungsbilder.
Hinweis: Für die Reinigung der Oberflächen empfehlen wir nur Seifenwasser, zum Trocknen dann ein weiches Tuch. In keinem Fall dürfen Ätz- oder Schleifstoffe enthaltenden Reinigungsmittel, welche die Oberfläche beschädigen könnten, verwendet werden. Wir empfehlen, alle Glasteile mit einem geeigneten Mittel zum Abstoßen der Wassertropfen zu pflegen. Auf die durch das Nichteinhalten dieser Empfehlung entstandenen Beschädigungen erstreckt sich keine Garantie.

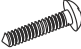







1. Abra la caja de cartón, lea minuciosamente las instrucciones de instalación y compruebe que no se haya dañado alguna pieza durante el transporte.
 2. Ejecute la instalación de acuerdo con las instrucciones para evitar daños del producto.
 3. Antes de la instalación de las piezas de vidrio es necesario comprobar que todas las juntas estén firmemente atornilladas.
 4. Antes de sellar las juntas recomendamos limpiar el producto quitando la posible suciedad.
 5. Una vez efectuada la instalación selle todas las uniones sin juntas, tanto del lado interior como del exterior, con silicona sanitaria.
- Para alcanzar el funcionamiento correcto del producto, la junta con imán y el imán en la puerta deben ser paralelos y el plato debe estar en posición horizontal.
Las imágenes utilizadas son ilustrativas.

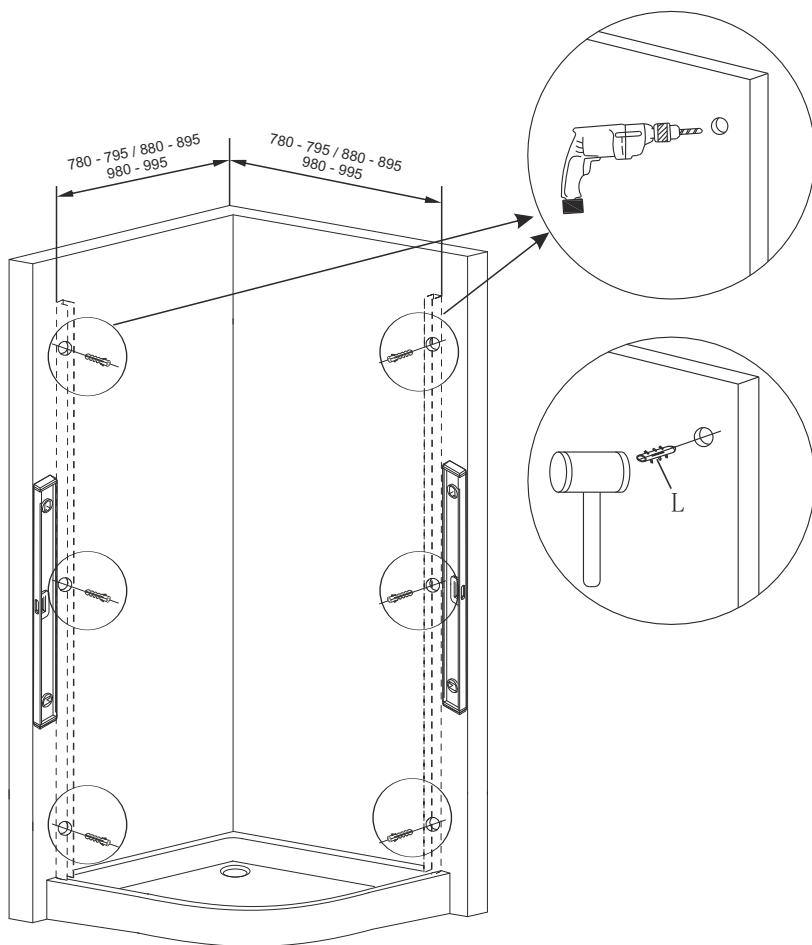
Advertencia: Recomendamos usar para la limpieza de la superficie únicamente agua jabonosa y para el secado un trapo suave. No se pueden usar, en ningún caso, detergentes que contengan sustancias cáusticas o abrasivas que pudieran dañar el acabado superficial. Recomendamos tratar el lado interior de todas las piezas de vidrio con un medio apropiado para rechazar las gotas de agua. La garantía no se refiere a los defectos consecuentes del incumplimiento de esta recomendación.

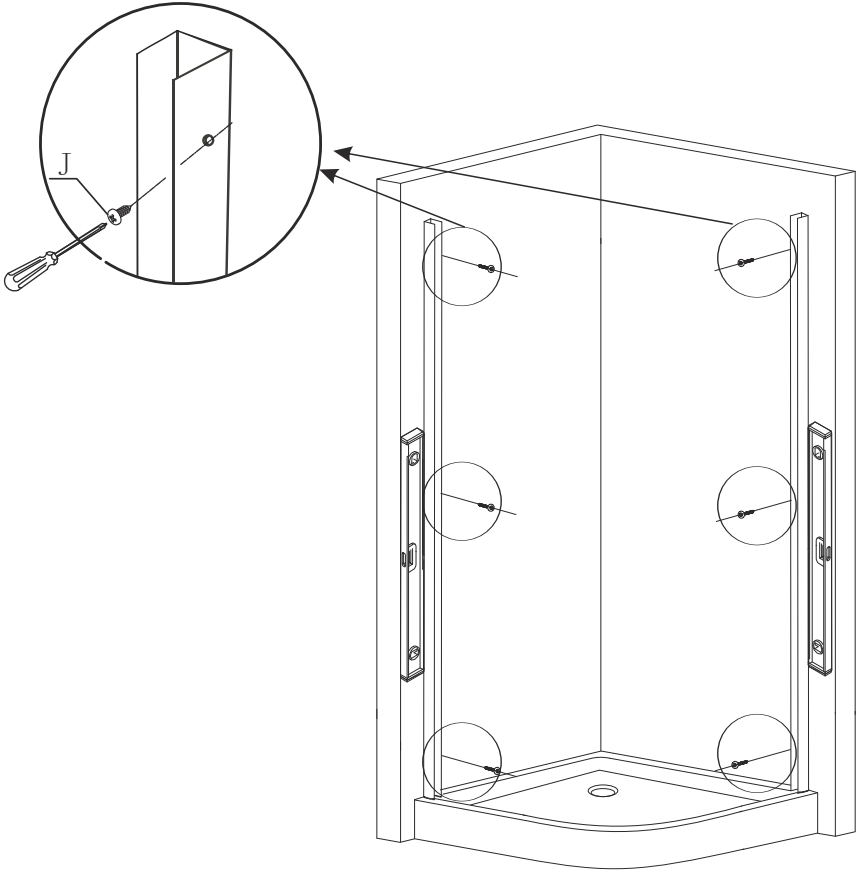
1. Откройте коробку, внимательно прочитайте настоящее руководство по монтажу и убедитесь, что при транспортировке никакие детали не были повреждены.
 2. Во избежание повреждения изделия во время монтажа строго соблюдайте настоящее руководство.
 3. Перед установкой стеклянных деталей необходимо выполнить контроль всех соединений и убедиться, что они крепко скручены.
 4. Перед уплотнением соединений рекомендуем очистить изделие от загрязнений.
 5. После монтажа все соединения без уплотнительных прокладок уплотните с обеих сторон санитарным силиконом.
- Для исправного функционирования изделия необходимо следить за тем, чтобы уплотнительная прокладка с магнитом и магнит на дверях находились параллельно друг другу, а душевая ванночка должна находиться в горизонтальном положении.
Все рисунки носят лишь иллюстративный характер.
Внимание: Все поверхности рекомендуем чистить только мыльной водой, а сушить – мягкой тряпочкой. Ни в коем случае не пользуйтесь чистящими средствами с содержанием едких или абразивных веществ, которые могли бы повредить поверхностный слой. На все стеклянные детали рекомендуем с внутренней стороны нанести подходящее средство для защиты поверхности от капель воды. Гарантия не распространяется на дефекты, возникшие из-за несоблюдения данной рекомендации.



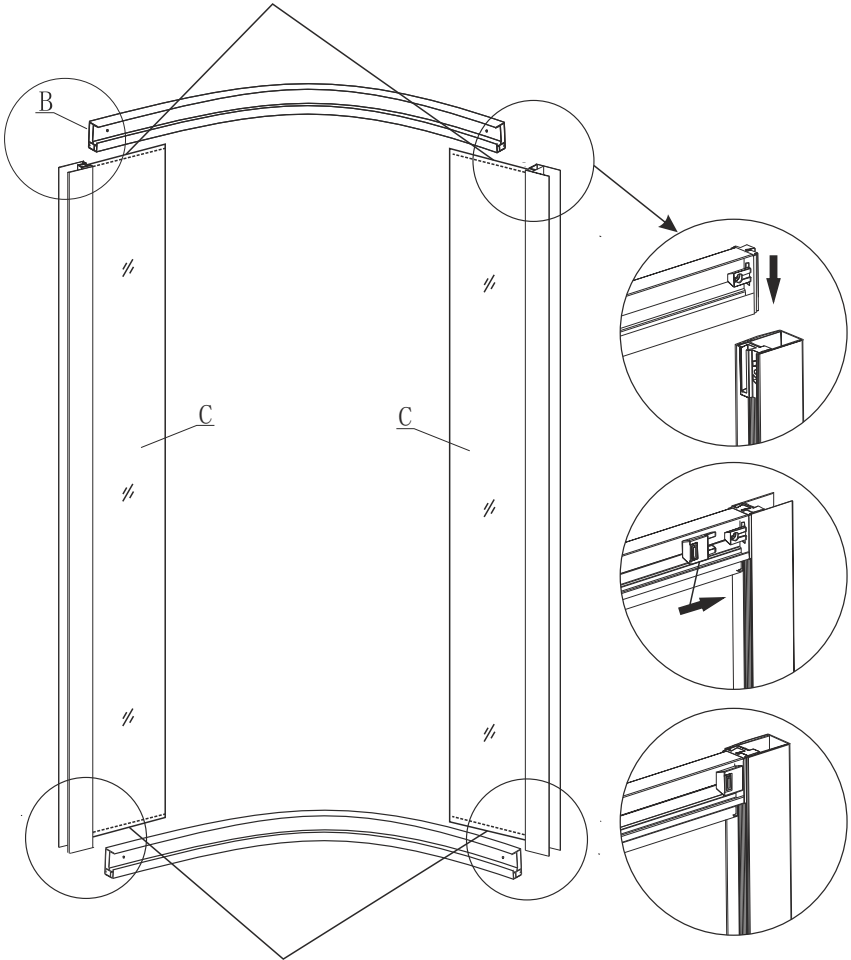
A		2
B		2
C		2
D		2
E		4
F		4
G		1
H		2
I		2

J	 $\varnothing 4 \times 40$	6
K	 $\varnothing 4 \times 19$	6
L		6
M		2
N		6
O		6
P		2
Q		2

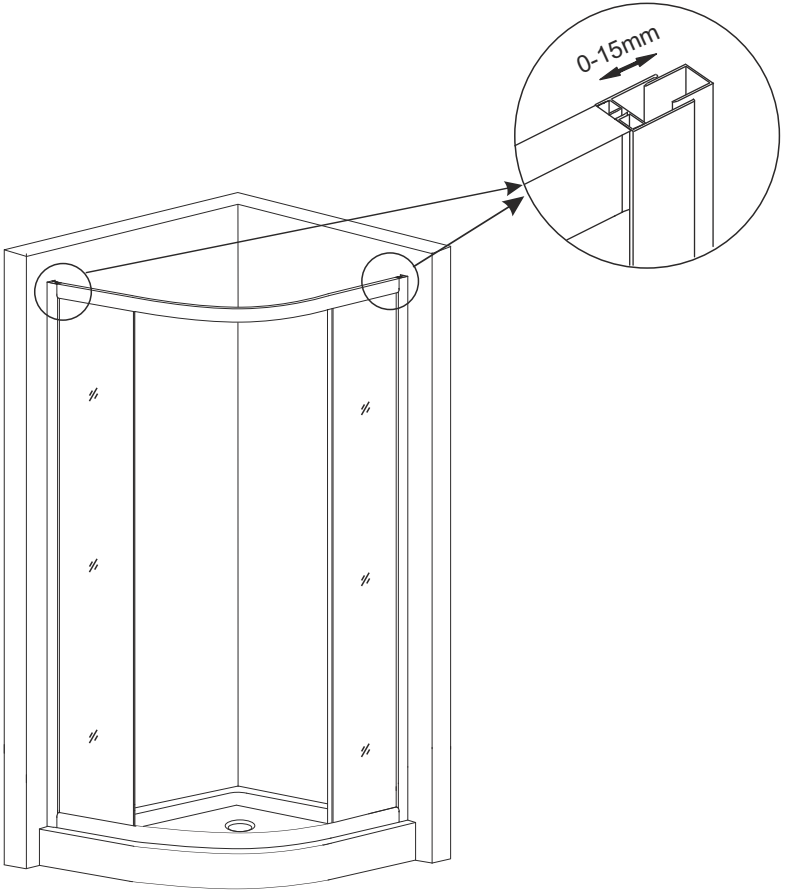


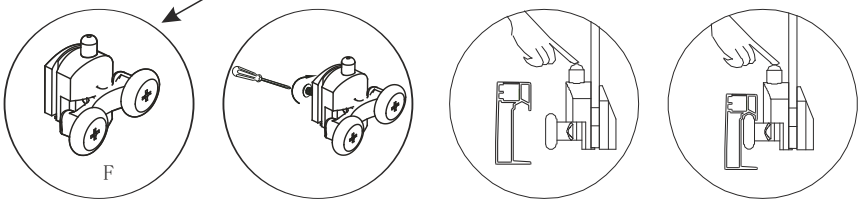
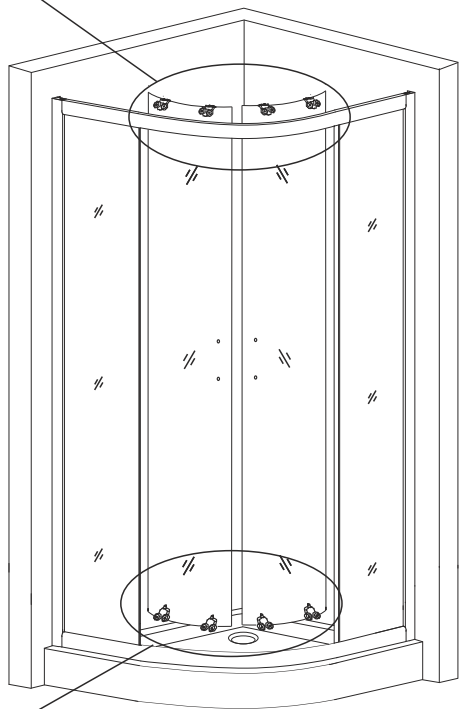
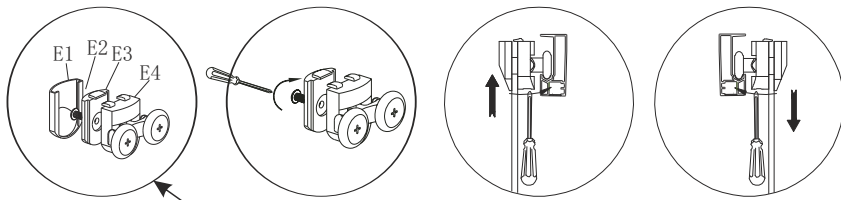


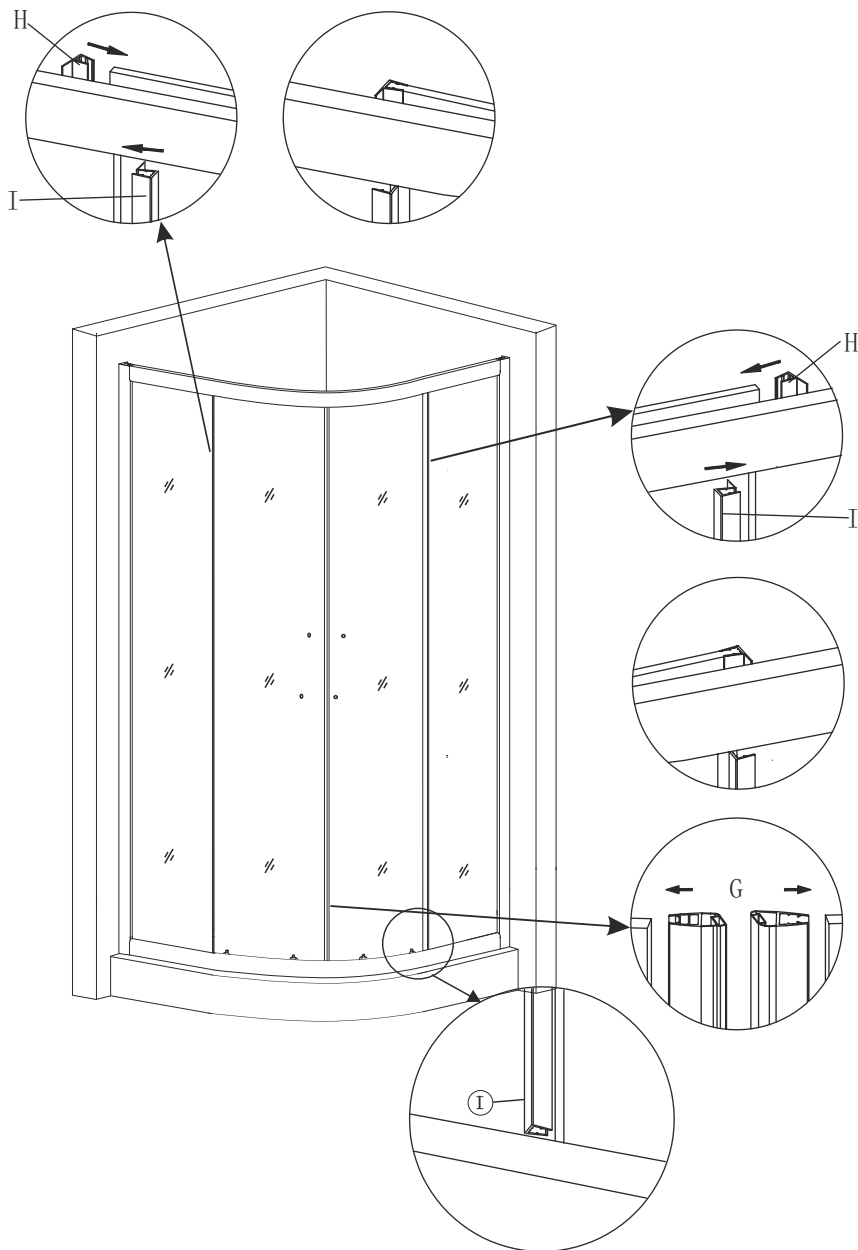
Navlhčete mýdlovou vodou
Navlhčíte mýdlovou vodou



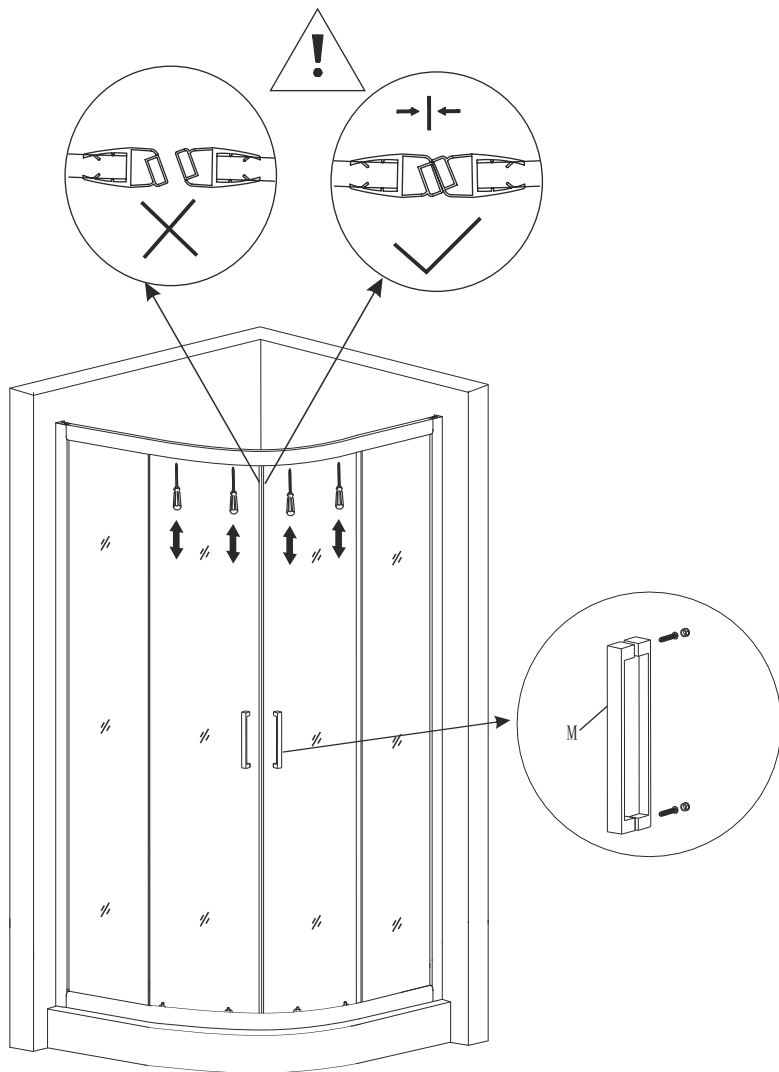
Navlhčete mýdlovou vodou
Navlhčíte mýdlovou vodou

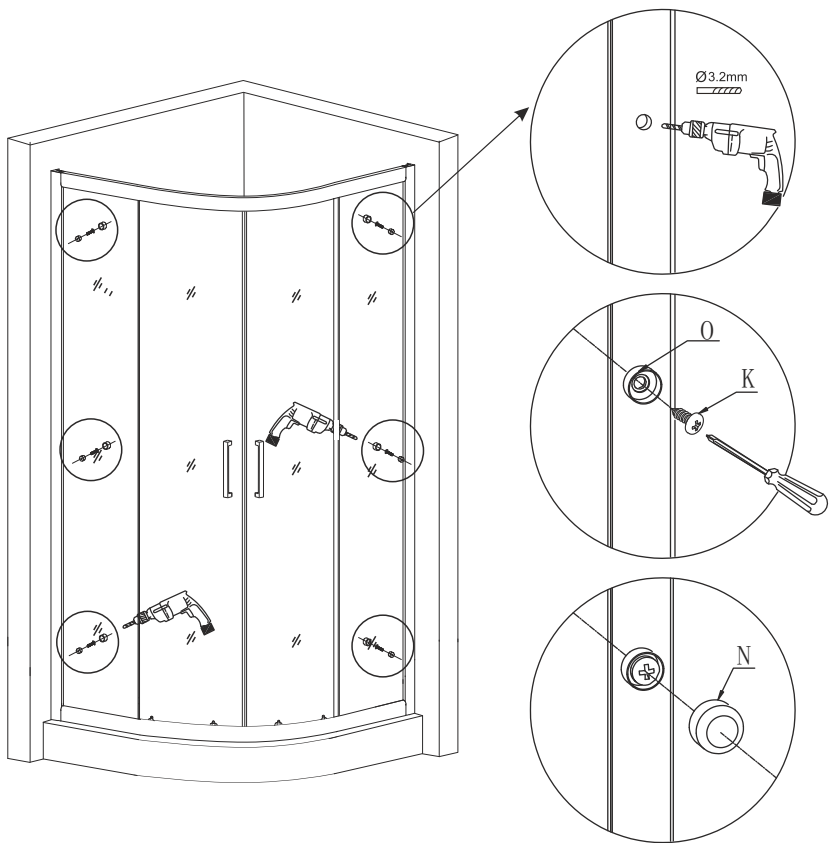


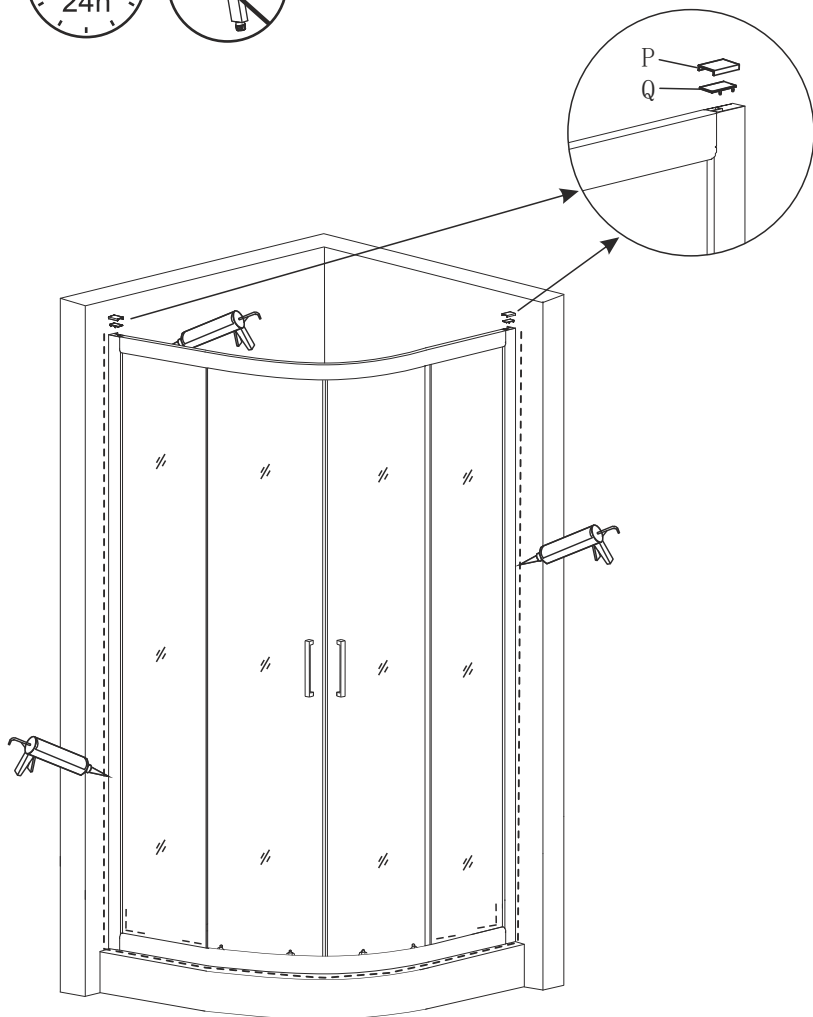




Mezi stírací lištou I a spodním profilem nesmí být mezera.
Medzi stieracie lištou I a spodným profilom nesmie byť medzera.







V případě zjištění propustnosti spojů, doporučujeme utěsnit tyto spoje bez těsnění sanitárním transparentním silikonem z vnější i vnitřní strany

V prípade zistenia priepustnosti spojov, odporúčame utesniť tieto spoje bez tesnení sanitárnym transparentným silikónom z vonkajšej i vnútornej strany

Pozn: Nejedná se o hermeticky uzavřený výrobek
Pozn: Nejedná sa o hermeticky uzavretý výrobok

