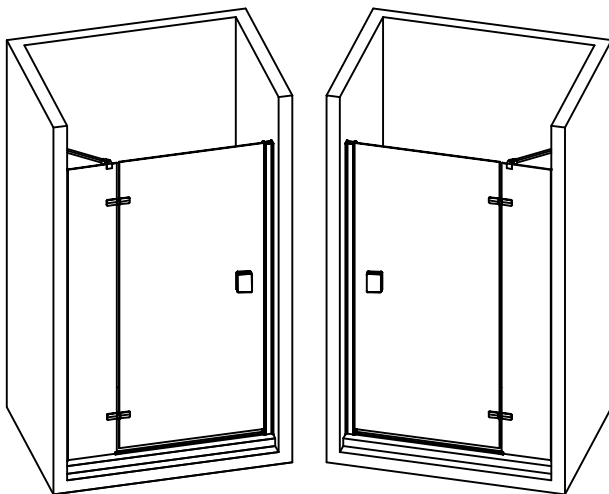


## NÁVOD K INSTALACI SPRCHOVÝCH KOUTŮ NÁVOD K INŠTALÁCII SPRCHOVÝCH KÚTOV



### CZ

1. Otevřete karton, pečlivě přečtěte tento návod k instalaci a zkontrolujte, zda nedošlo při přepravě k poškození některých dílů.
  2. Instalaci provádějte dle návodu, abyste předešli poškození výrobku.
  3. Před instalací skleněných dílů je nutné zkontrolovat, zda jsou všechny spoje pevně sešroubovány.
  4. Před utěsněním spojů doporučujeme výrobek očistit od příp. nečistot.
  5. Po instalaci dveří doporučujeme utěsnit všechny spoje bez těsnění sanitárním transparentním silikonem.
- Pro správnou funkci výrobku musí být těsnění s magnetem a magnet na dveřích souběžné a vanička musí být ve vodorovné poloze.

Použité obrázky jsou pouze ilustrativní.

#### **Upozornění:**

**K čištění povrchu doporučujeme používat pouze mýdlovou vodu, k usušení pak měkký hadřík.**

**V žádném případě se nesmí používat čističí přípravky obsahující žíravé nebo brusné látky, které by mohly poškodit povrchovou úpravu. Doporučujeme ošetřit všechny skleněné díly z vnitřní strany vhodným prostředkem na odpuzování vodních kapek. Na vady vzniklé nedodržáním tohoto doporučení se nevztahuje záruka.**

### SK

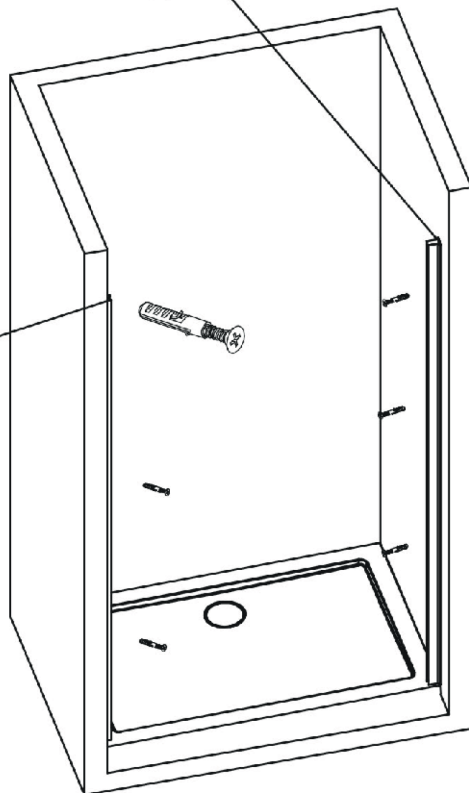
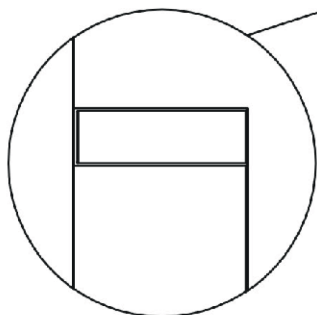
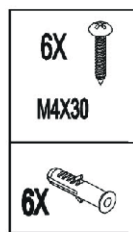
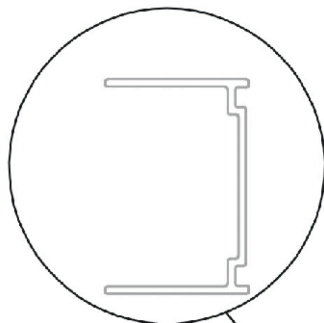
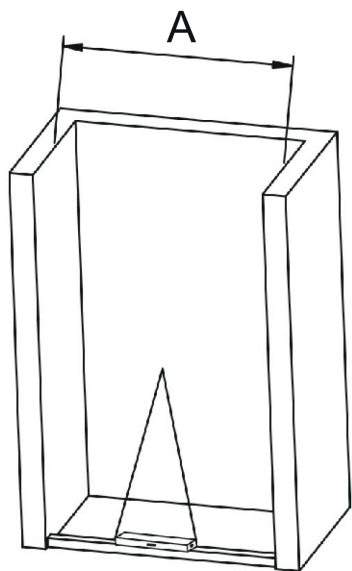
1. Otvorte krabicu, starostlivo si prečítajte tento návod k inštalácii a skontrolujte, či nedošlo pri preprave k poškodeniu niektorých dielov.
  2. Inštaláciu vykonajte podľa návodu, aby ste predišli poškodeniu výrobku.
  3. Pred inštaláciou sklenených dielov je nutné skontrolovať, či sú všetky spoje pevne zoskrutkované.
  4. Pred utesením spojov odporúčame výrobok očistiť od prípadných nečistôt.
  5. Po inštalácii dverí odporúčame utiesniť všetky spoje bez tesnenia sanitárnym transparentným silikónom.
- Pre správnu funkčnosť výrobku musia byť tesnenie s magnetom a magnet na posuvných dverách súbežné a vanička musí byť vo vodorovnej polohe.

Použité obrázky sú iba ilustratívne.

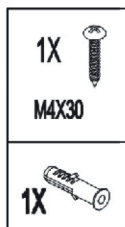
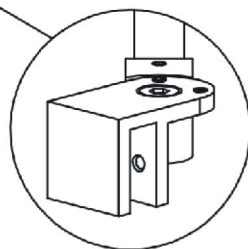
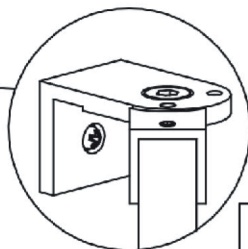
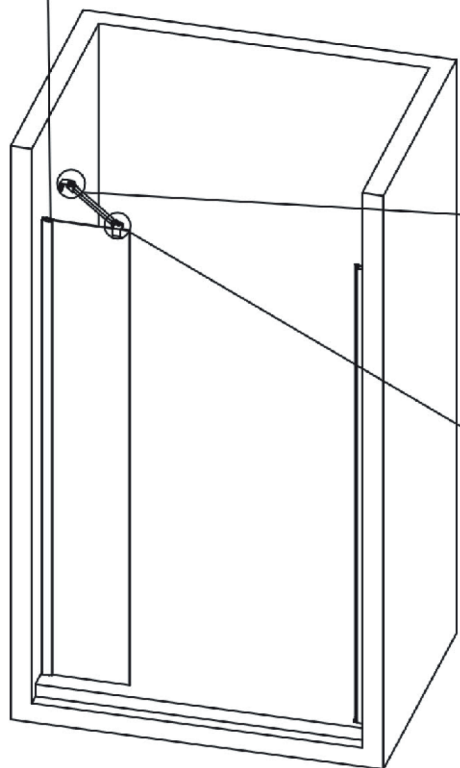
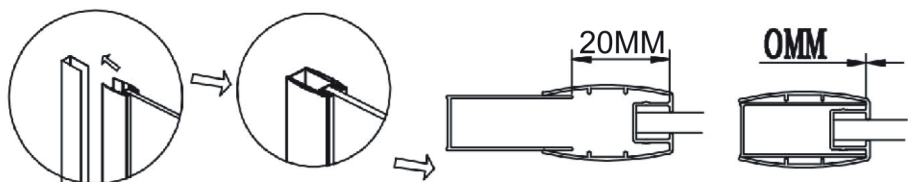
#### **Upozornenie:**

**K čisteniu povrchu odporúčame používať iba mydlovú vodu, k osušeniu následne mäkkú handričku. V žiadnom prípade sa nesmú používať čistiace prípravky obsahujúce žieravé alebo brusné látky, ktoré by mohli poškodiť povrchovú úpravu. Odporúčame ošetriť všetky sklené diely z vnútornej strany vhodným prostriedkom na odpudzovanie vodných kvapiek. Na vady vzniknuté nedodržaním tohto odporúčania sa nevzťahuje záruka.**

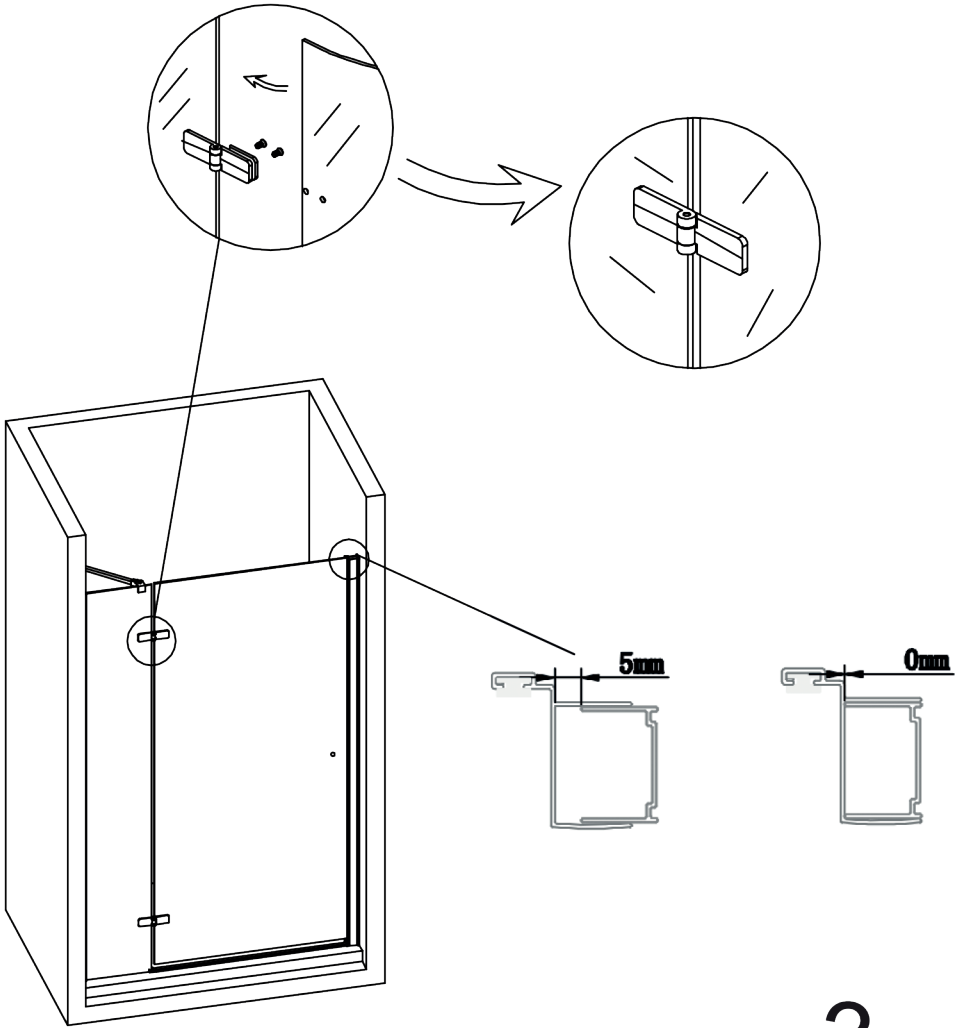
rozměr	stavitelnost A
800	780-805
900	880-905



1



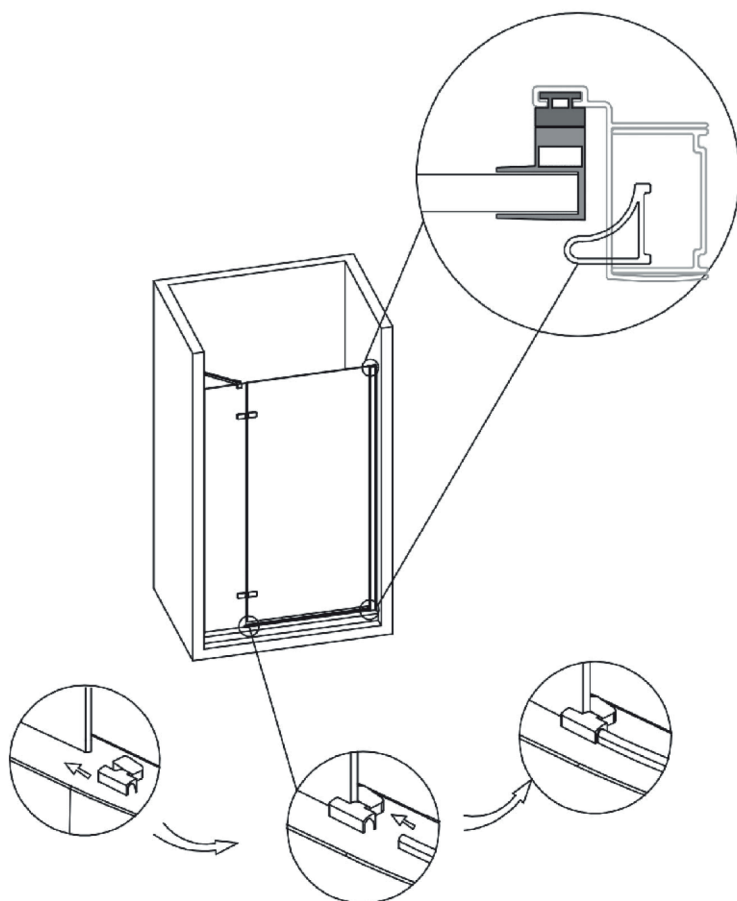
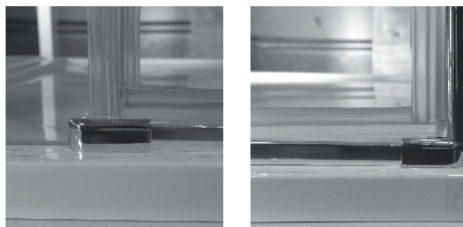
2



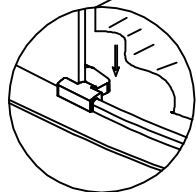
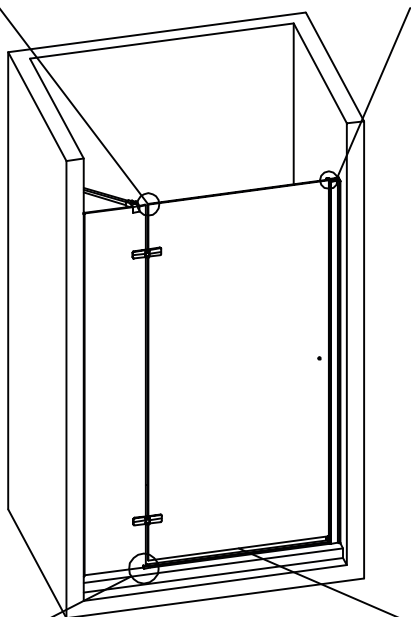
3

## Montáž stírací lišty:

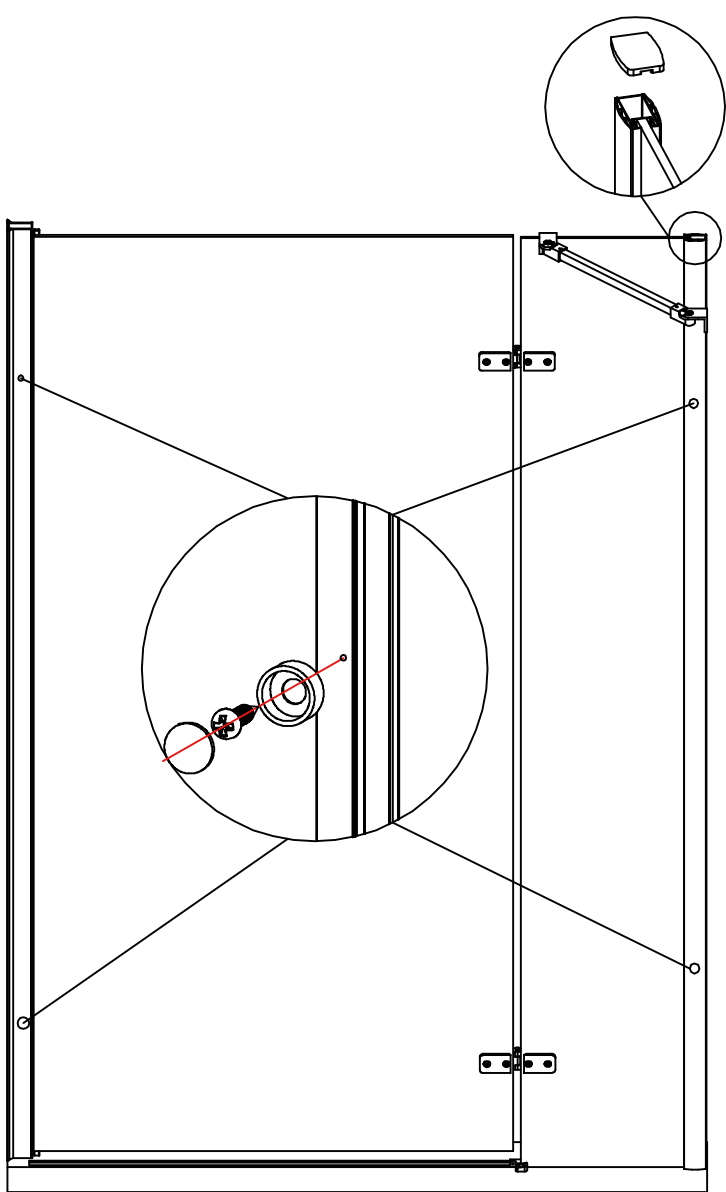
Pro správnou funkci výrobku, je nutné upravit (ustříhnout) podle potřeby, **ovšem až po konečném seřízení koutu!**



JMC



5



4X  
M4X10



6

24 h

