

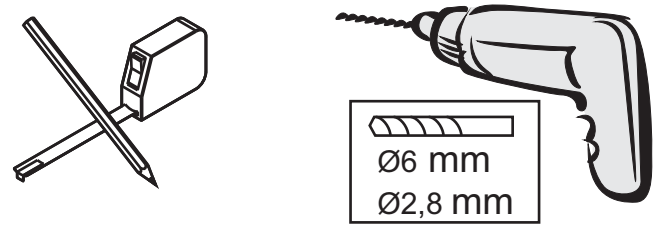

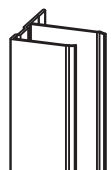
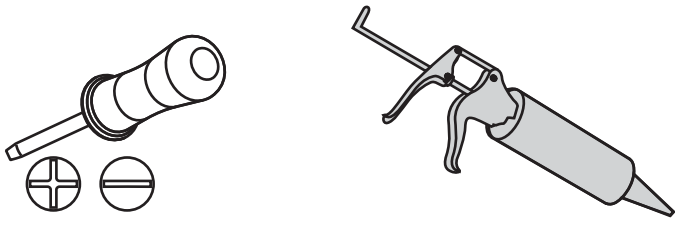
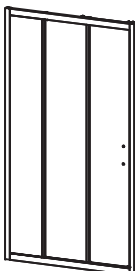

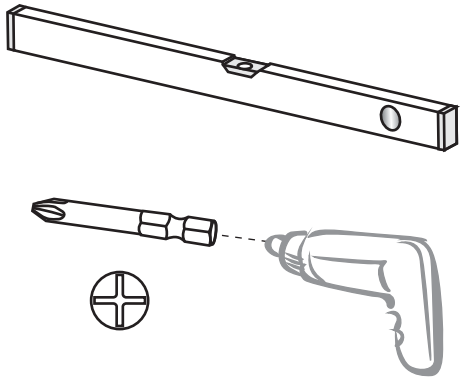







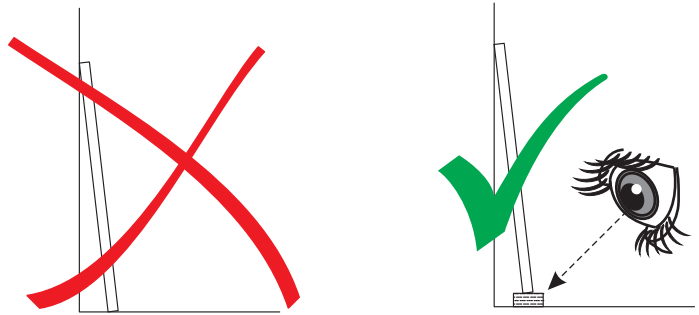

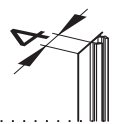
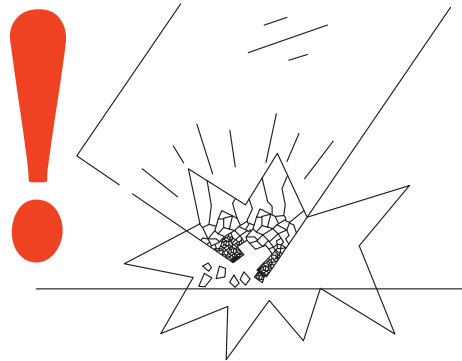


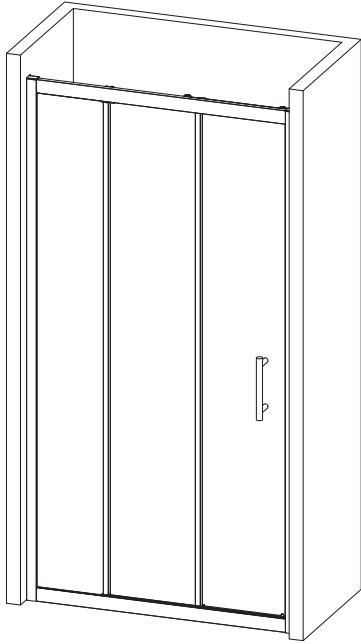


Hamar 90 - 100

No. Поз.	QTY. (В.	Sketch Эскиз	Article nr. Артикул	
A	8		130805058	
B	8		130602240	
C	2			
D	1			
E	14		562000337	
F	6			
G	1		830505010	
H	1 1	H ₁  H ₂ 	562000338	
I	1	 90  100	562000339 562000340	
J	2			
K	2	K ₁ 	562000335	
	2	K ₂ 	562000336	
	1	 Ø2.8		

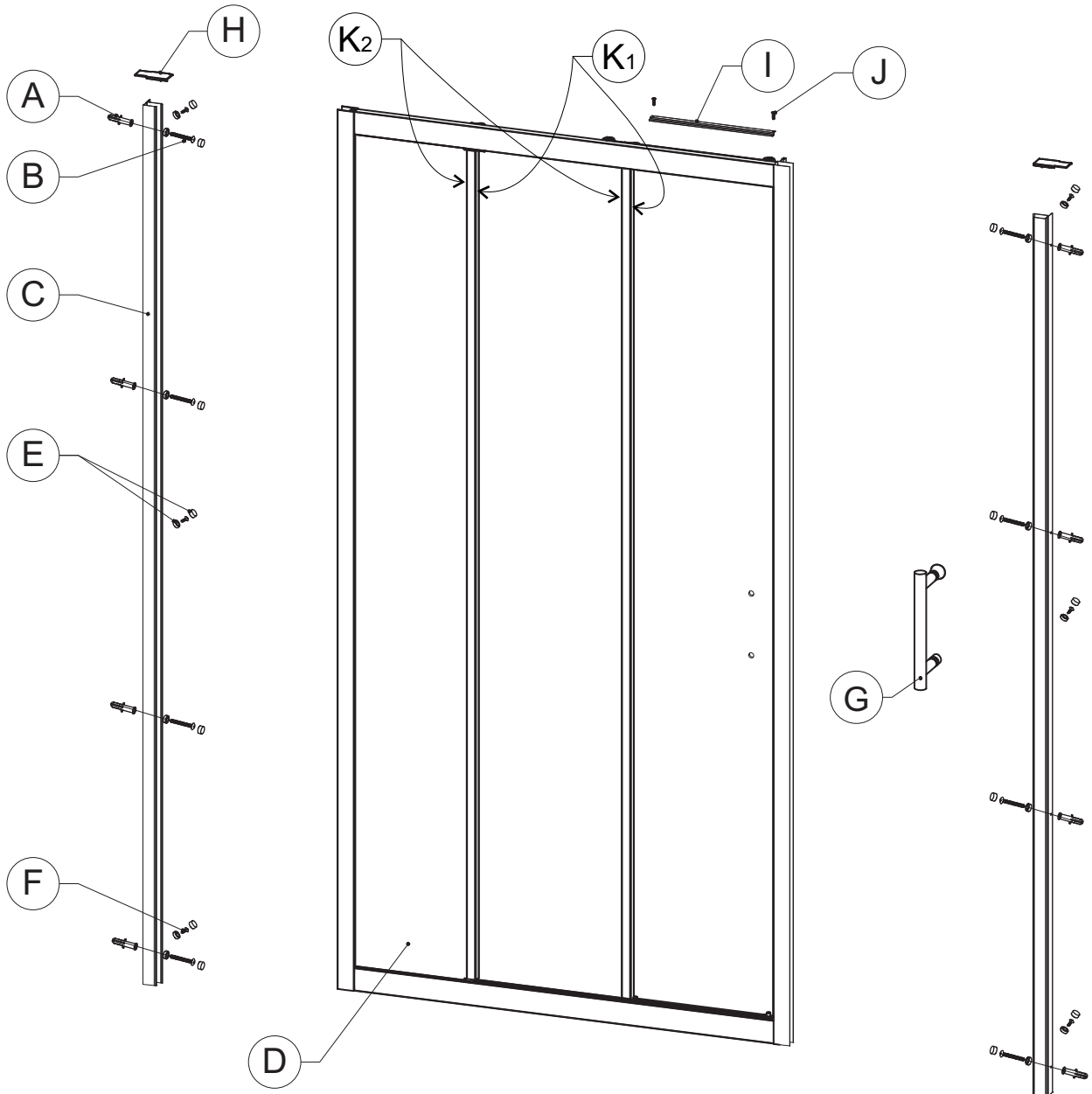
L

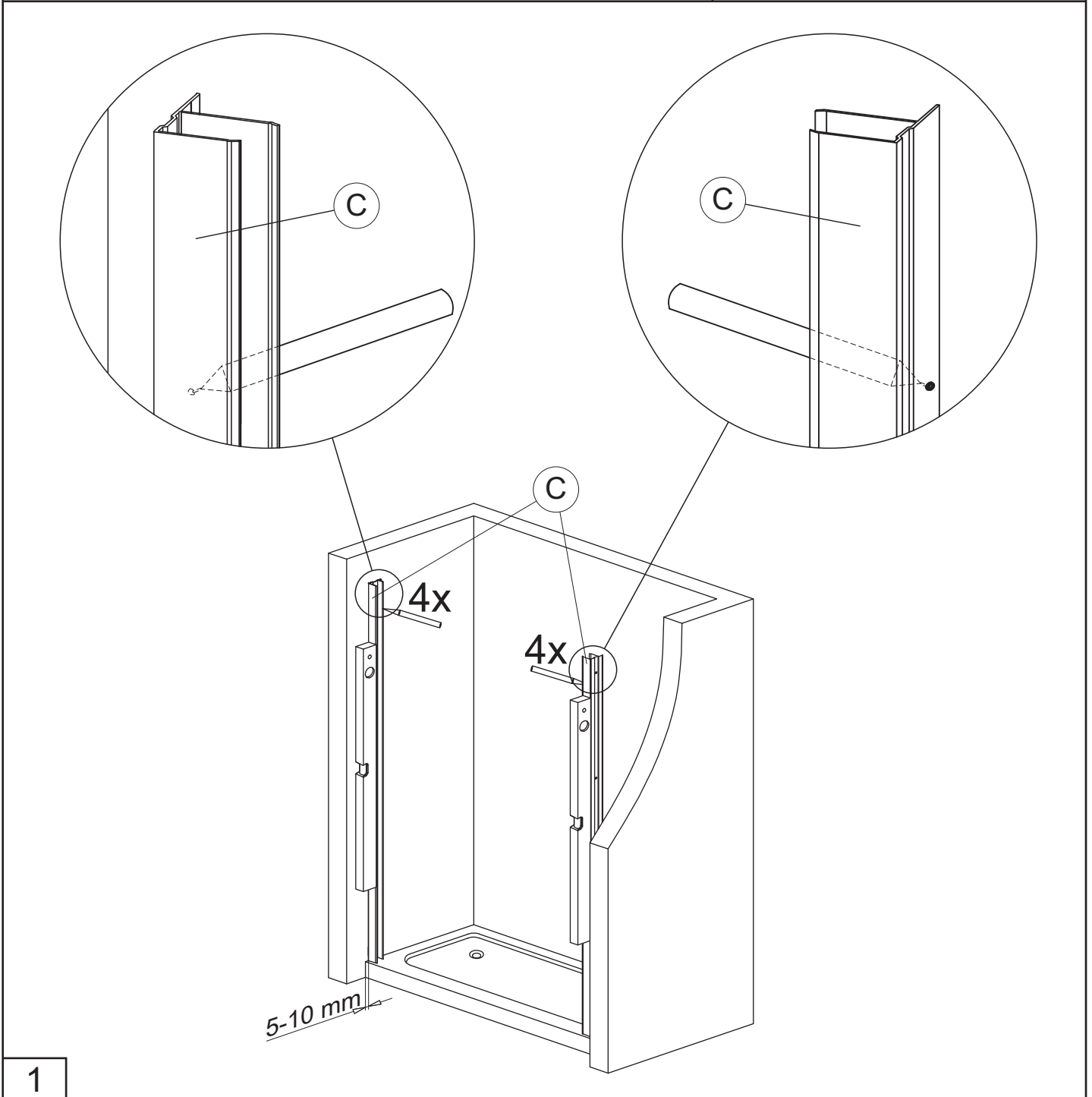
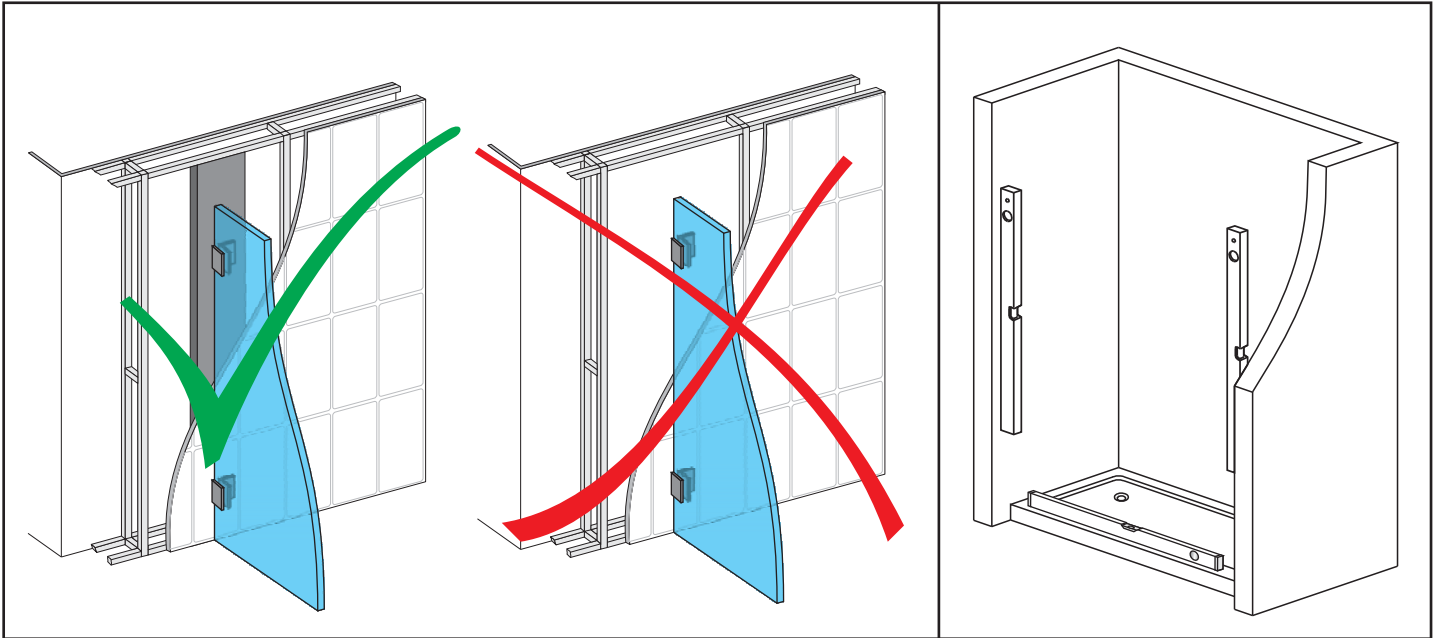
Links / Left
Gauche / Levá
Balos / Lewa
Левая

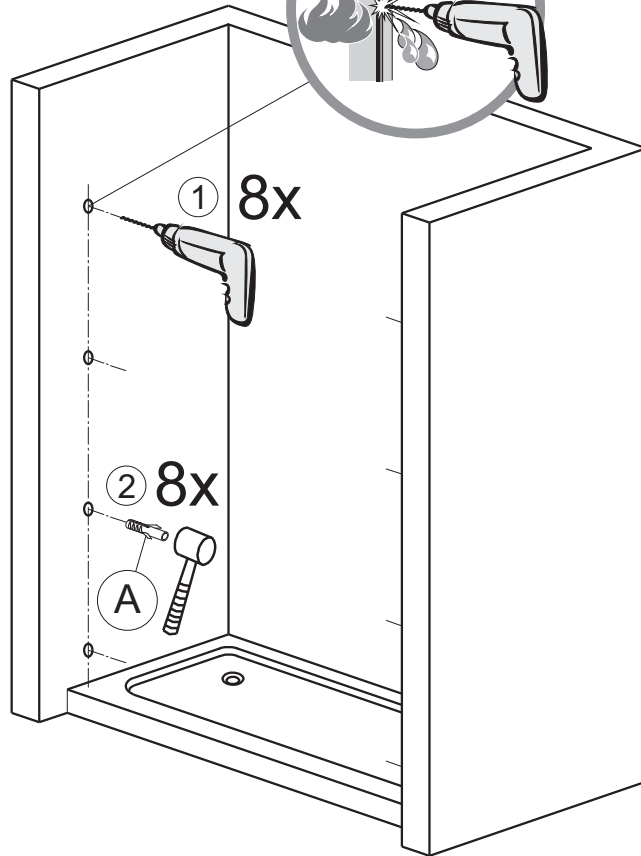
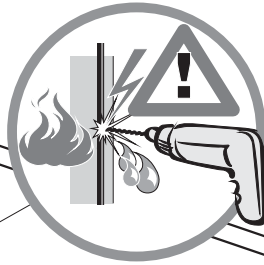


R

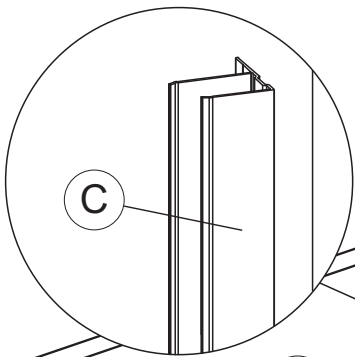
Rechts / Right
Droite / Pravá
Jobbos / Prawa
Правая



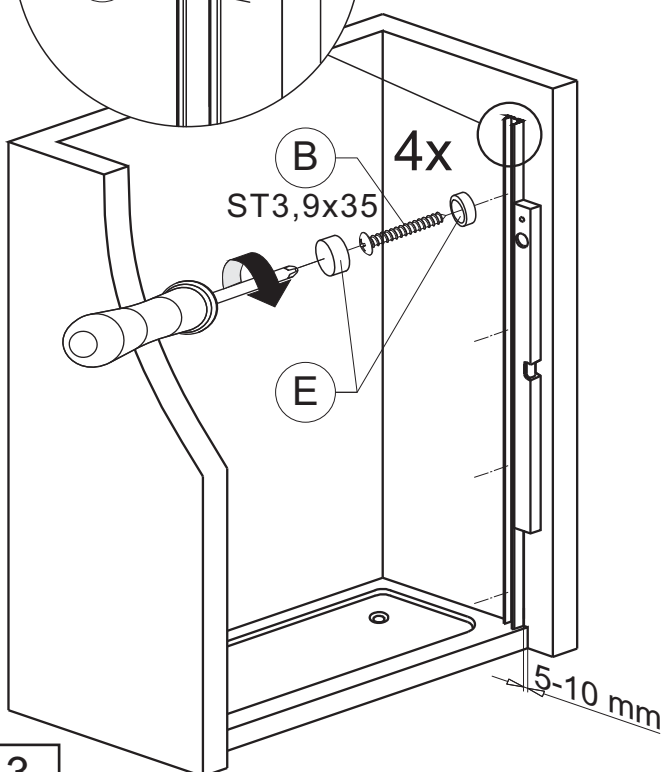




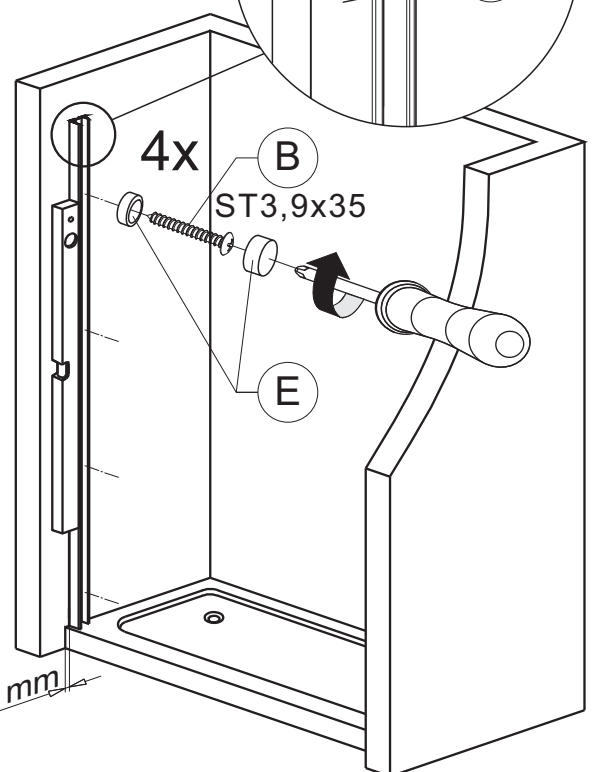
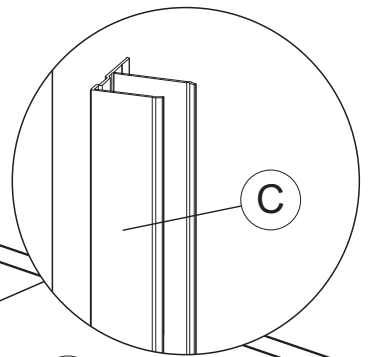
2



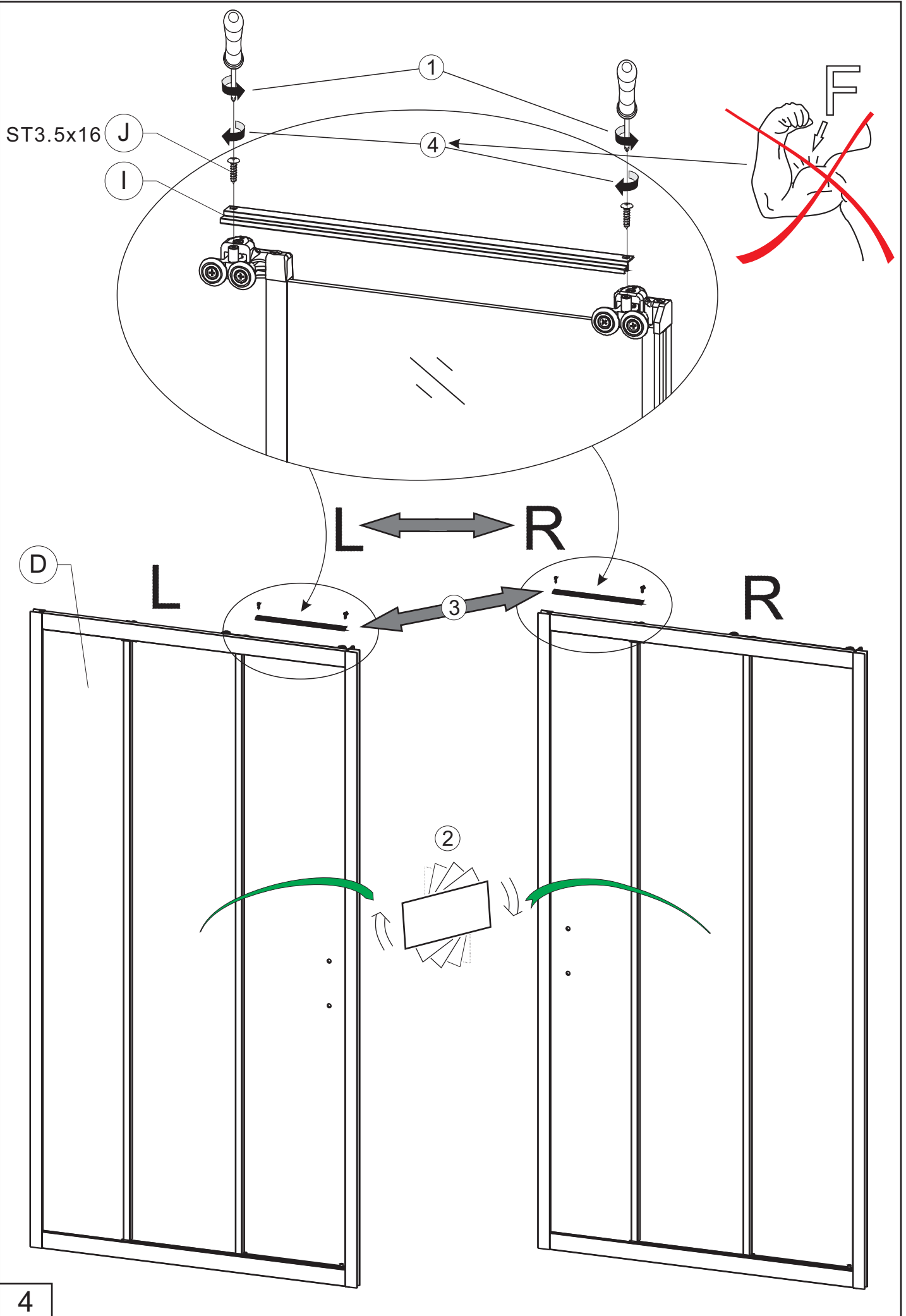
L

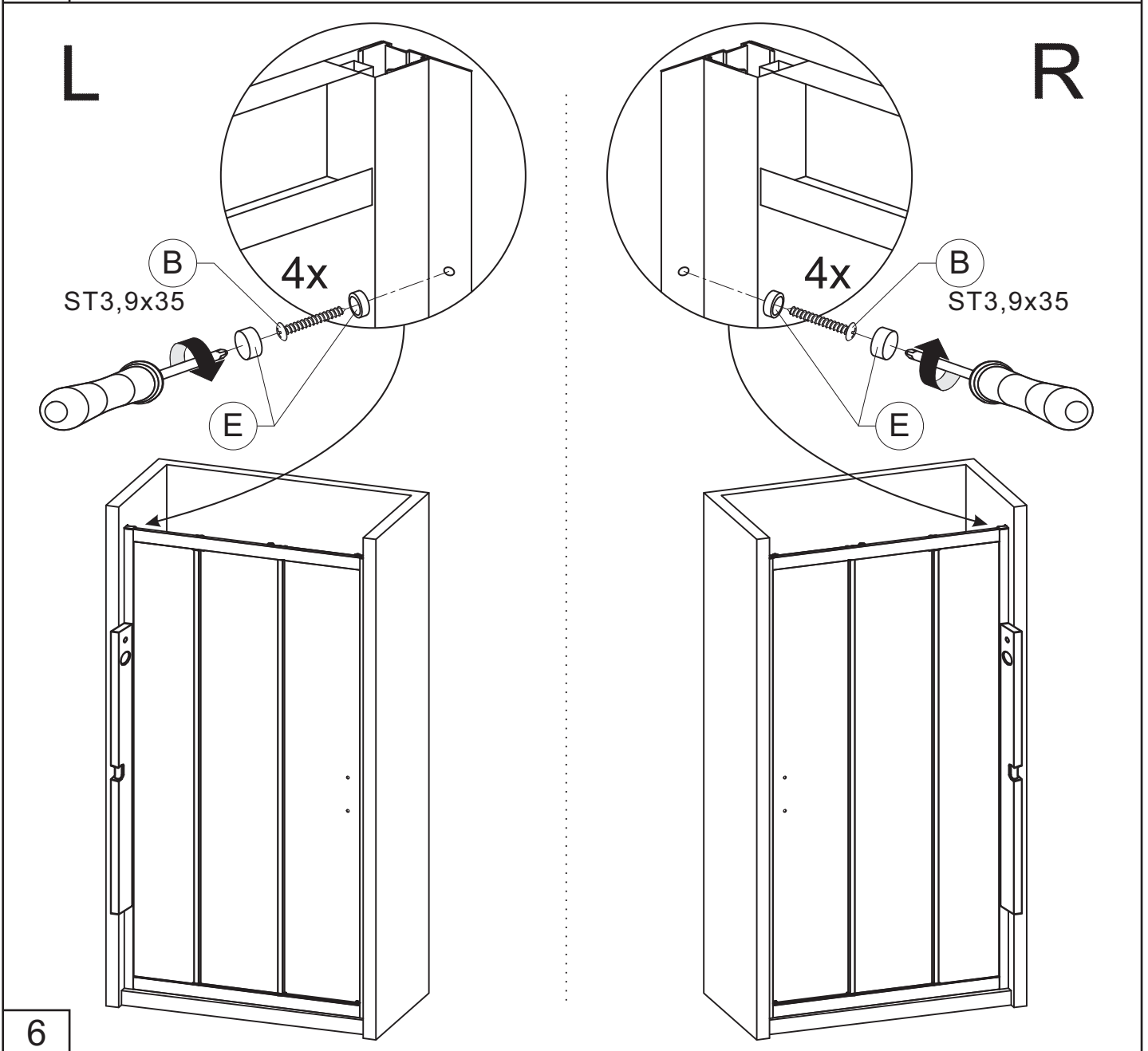
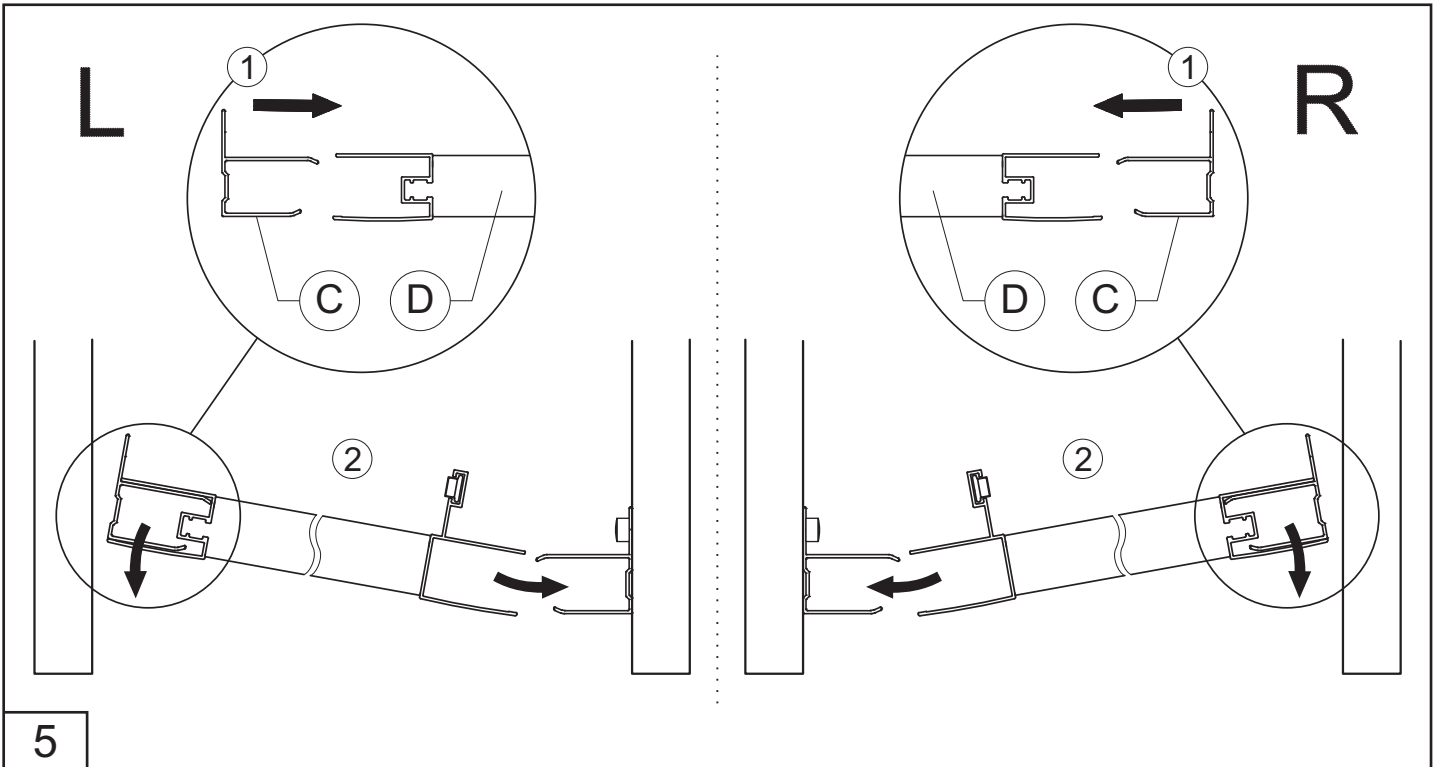


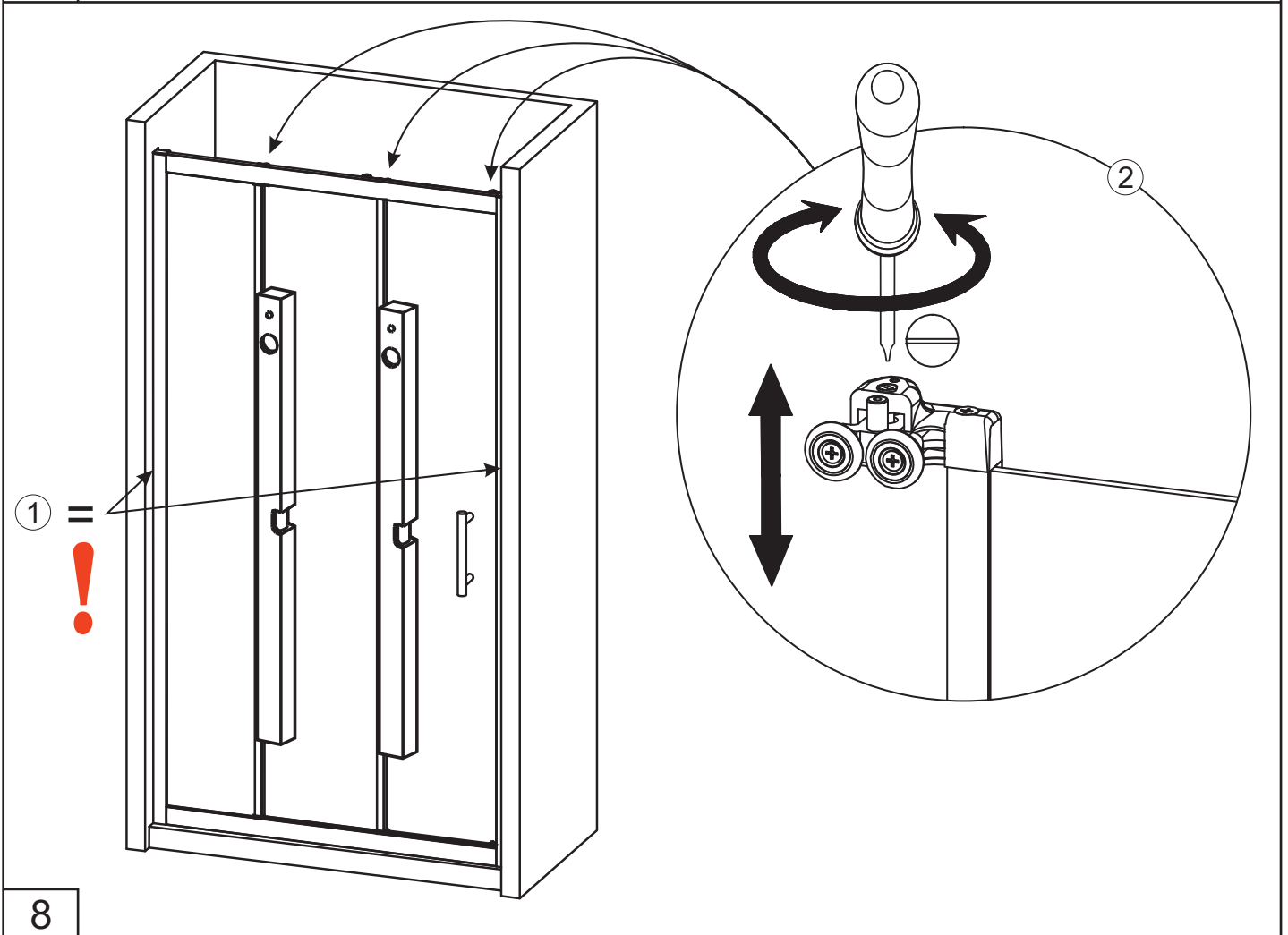
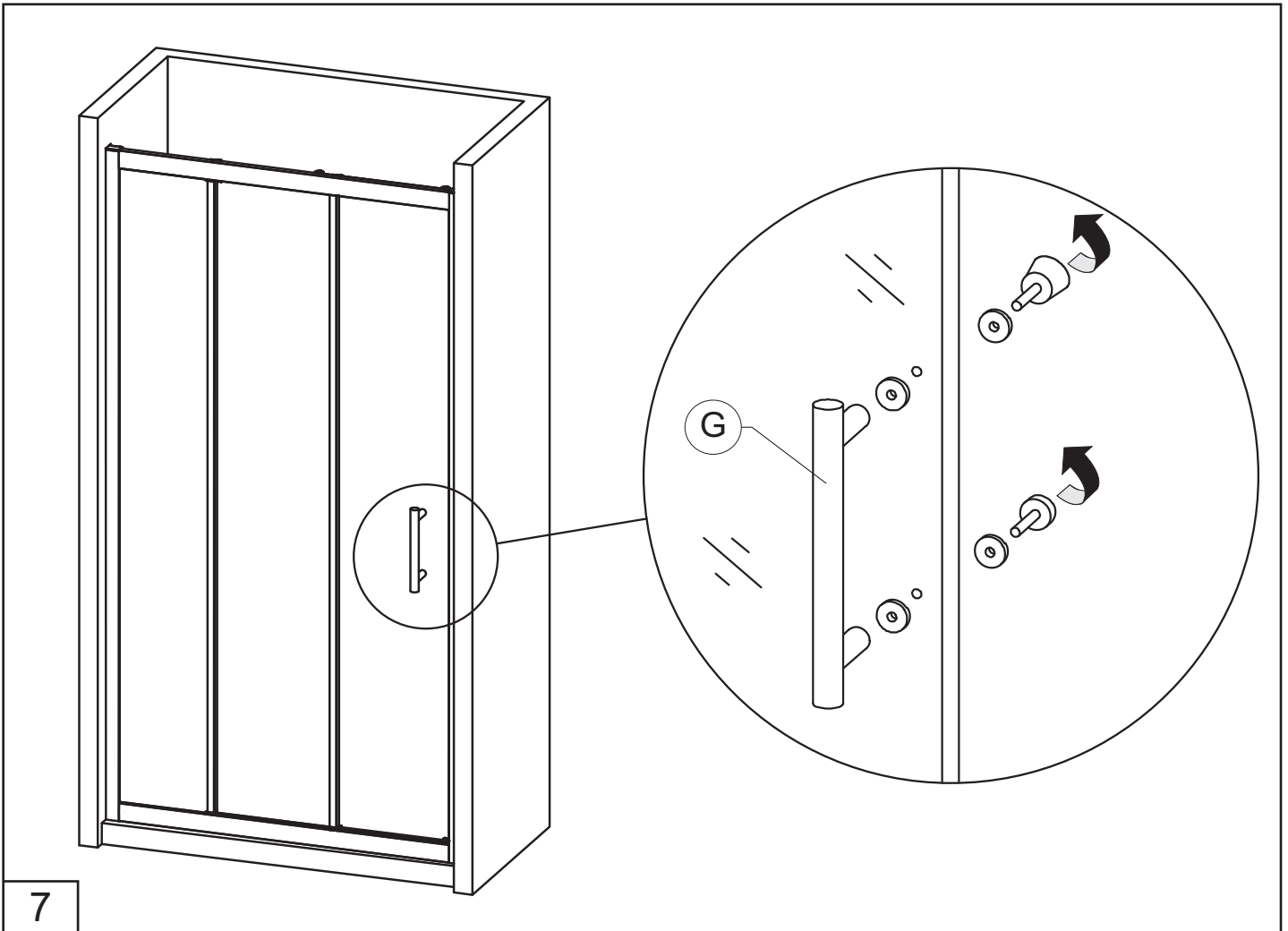
R

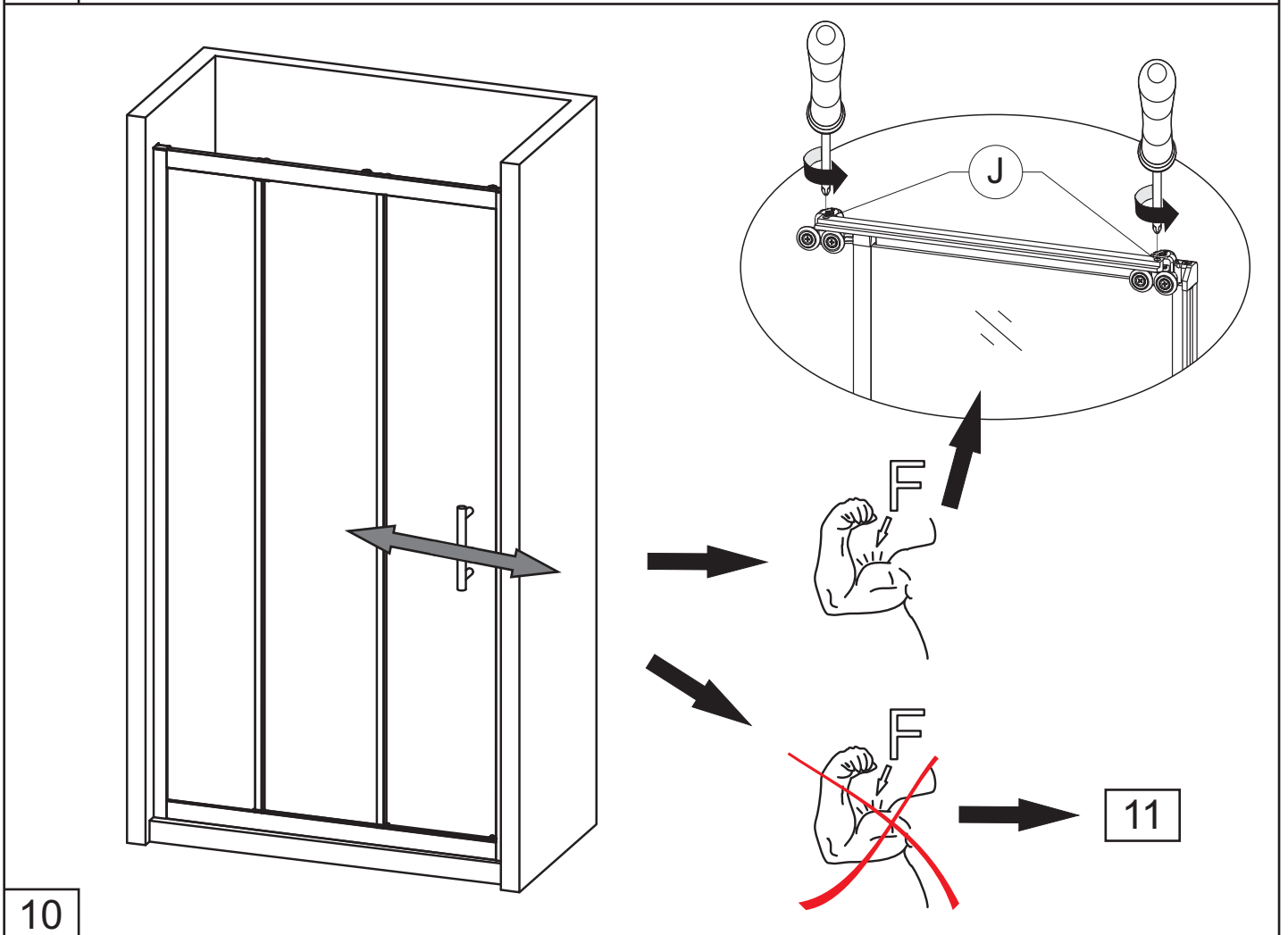
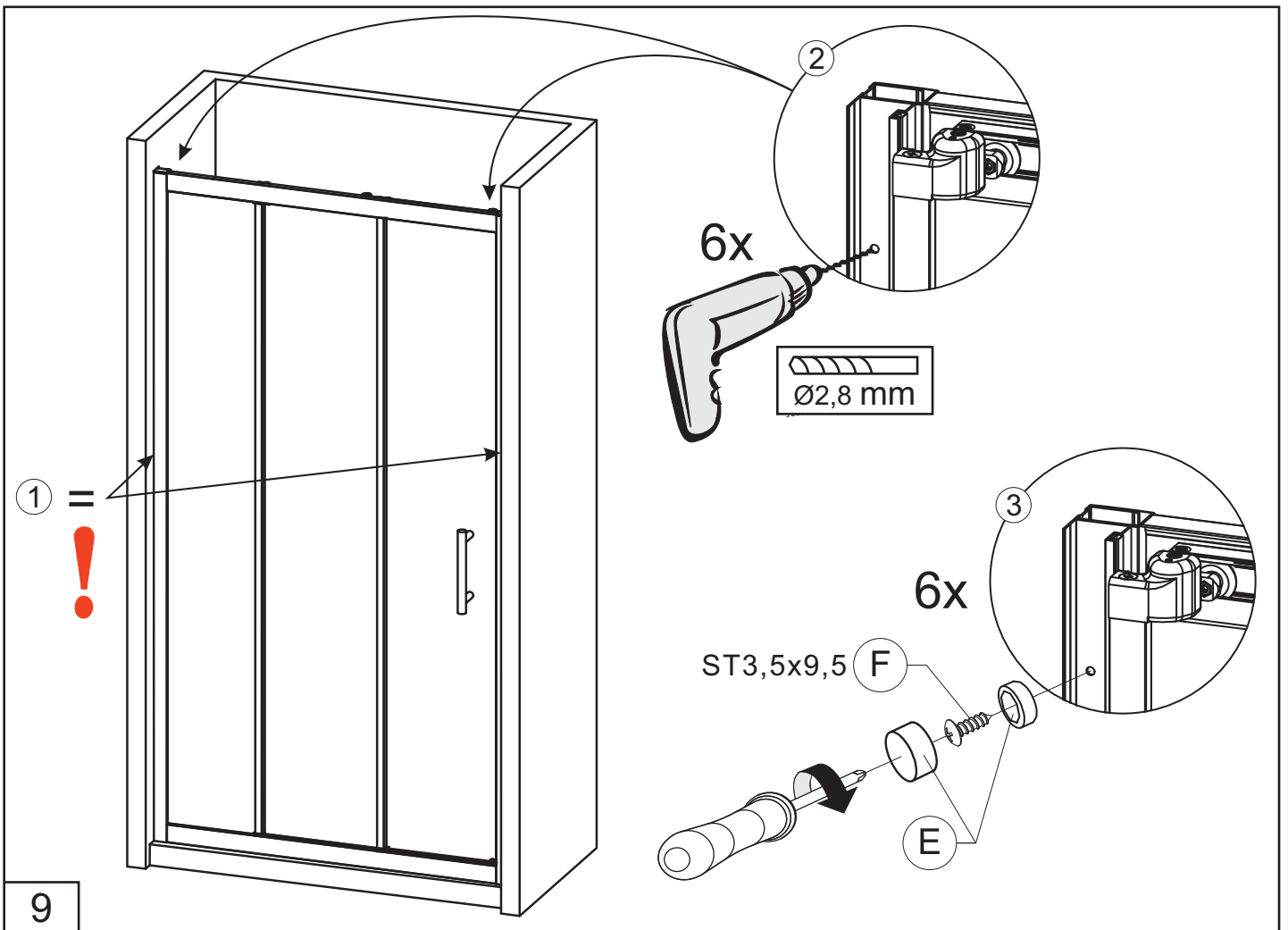


3

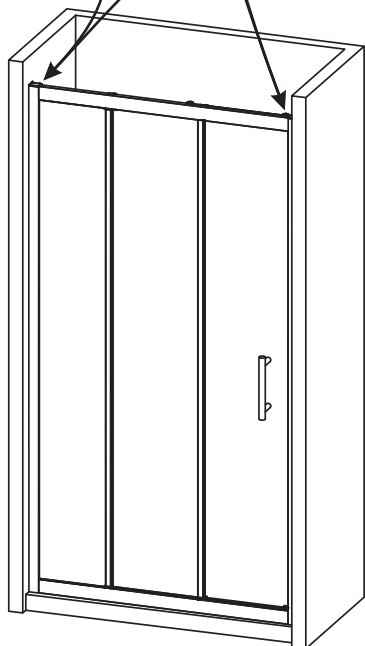
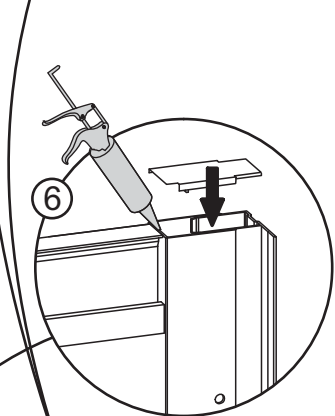
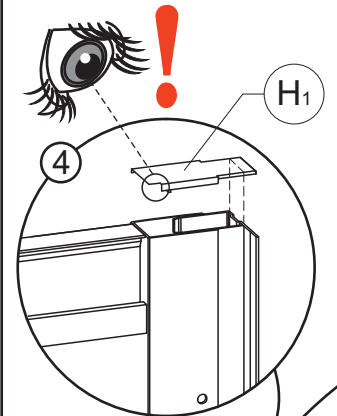
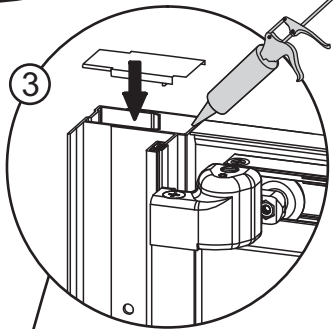
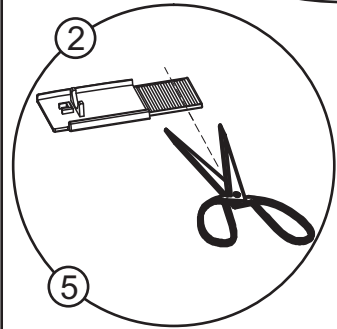
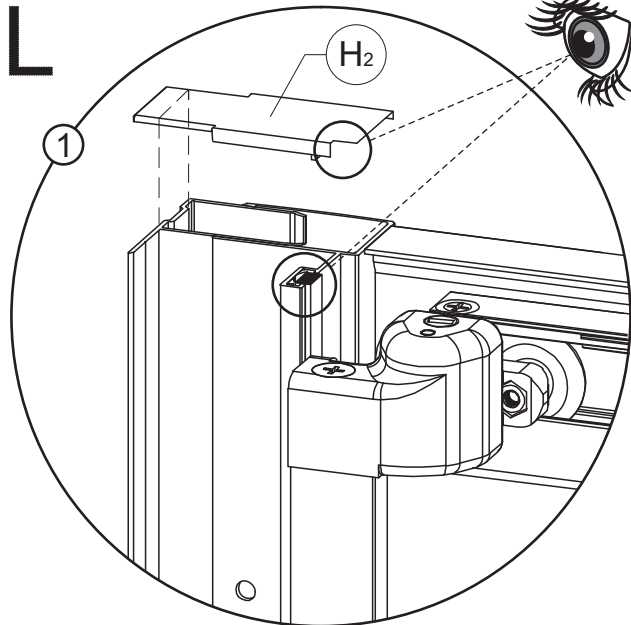




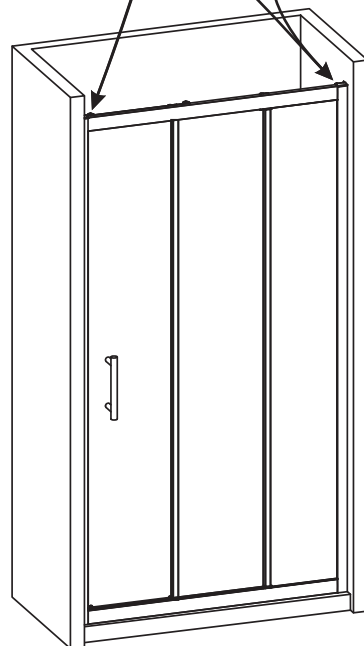
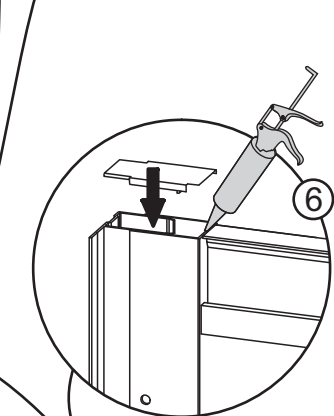
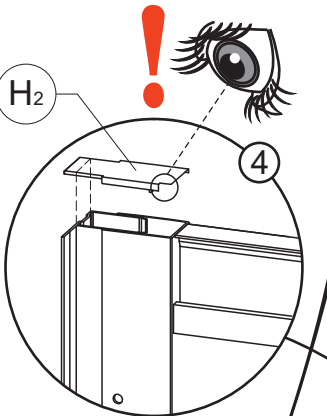
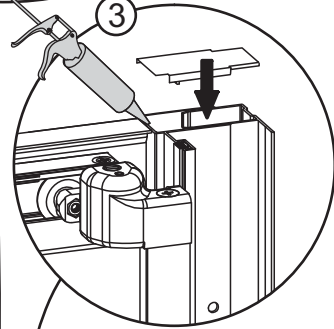
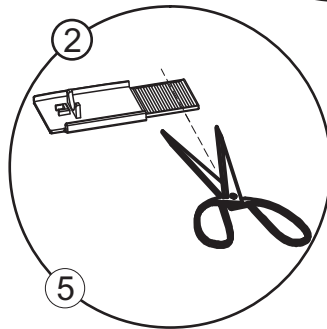
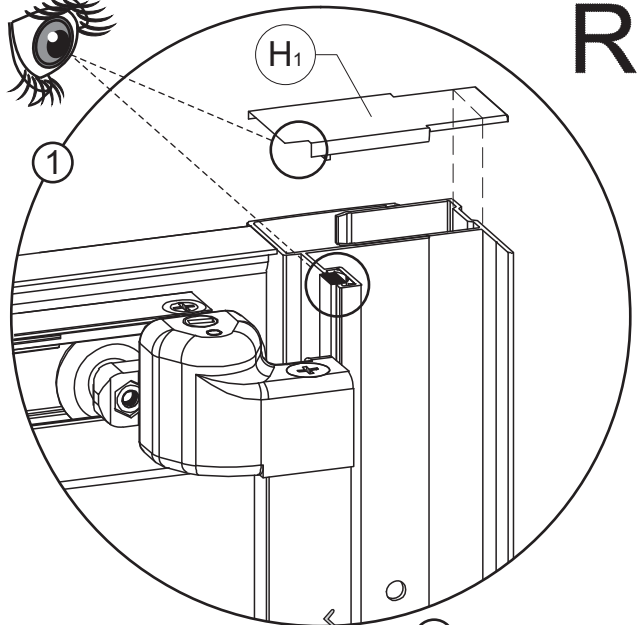


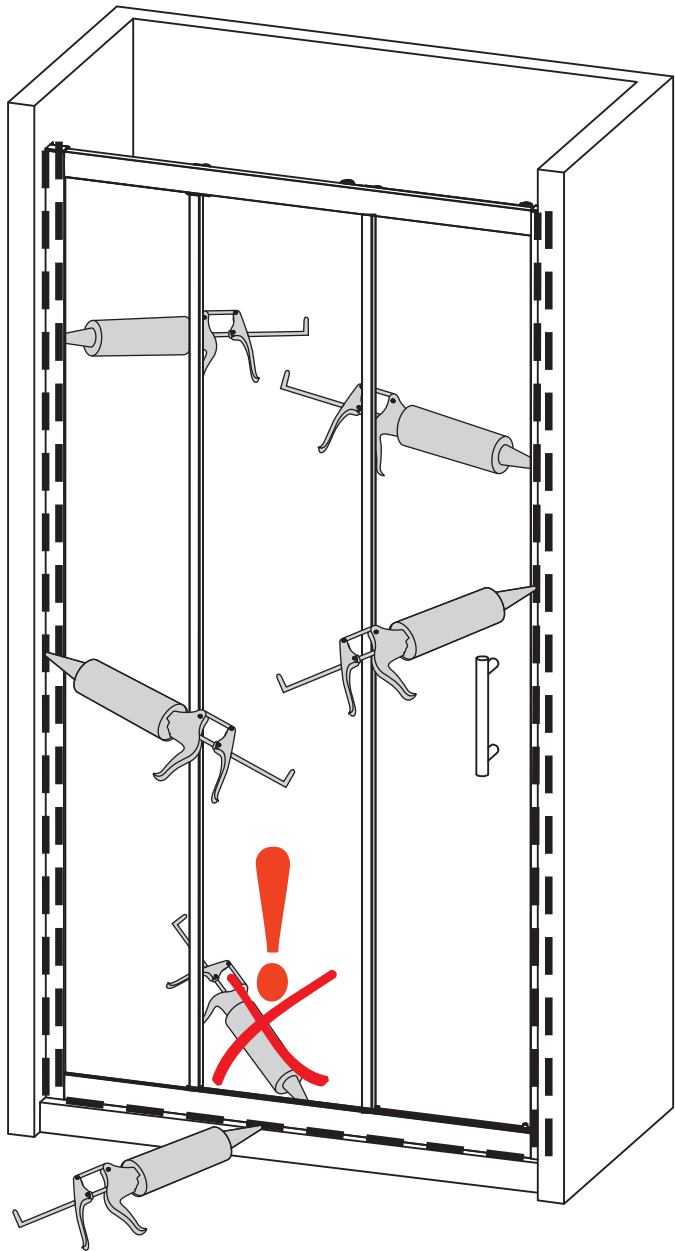


L

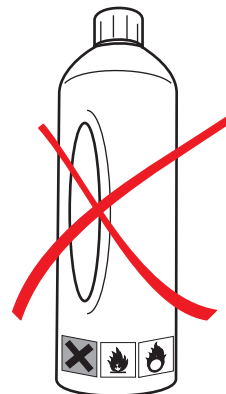
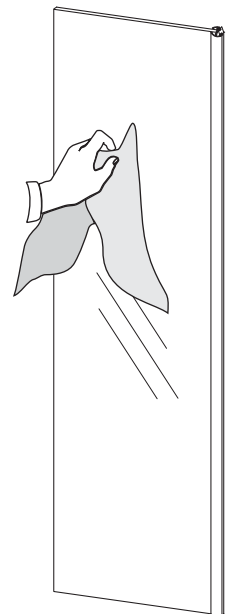
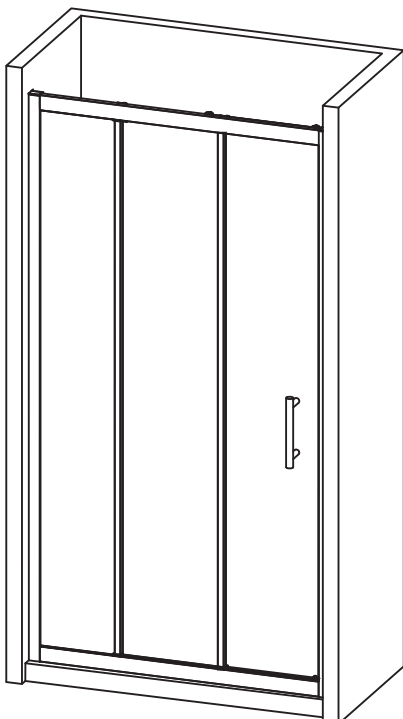


R





12



13

Aan foutief opgegeven
uitvoeringen/specificaties e.d. kunnen
geen rechten ontleend worden. Druk-en
zetfouten voorbehouden.

No rights can be granted in case of
erroneously entered
models/specifications etc. Printing and
typesetting errors reserved.

Aus falschen Angaben zu
Ausführungen/Spezifikationen u. dgl.
können keinerlei Rechte abgeleitet
werden. Druck- und Satzfehler
vorbehalten.

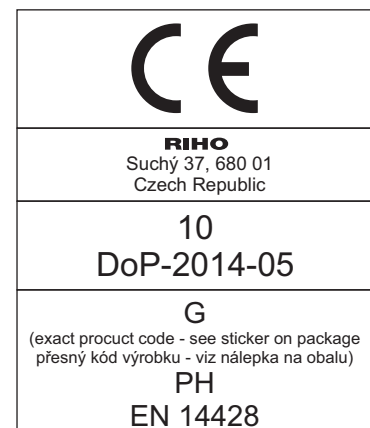
Aucune obligation légale ne peut
découler des éventuelles mentions
erronées de caractéristiques,
spécifications, etc. Sous réserve
d'erreurs typographiques ou
d'impression.

V případě chybně uvedených modelů,
specifikací atd. nelze uplatňovat žádné
právní nároky. Chyby tisku a sazby
vyhrazeny.

Błędy w nazwie modelu/parametrach
technicznych, itp., nie upoważniają do
jakichkolwiek roszczeń. Producent nie
ponosi odpowiedzialności za błędy w
druku i składzie tekstu.

A hibásan bevezetett modellek, műszaki
adatok stb. nem biztosítanak további
jogokat a vásárlónak. A nyomdai és
tördelési hibák jogát fenntartjuk.

В случае неправильно указанных
моделей, технических характеристик
и т.д., не могут быть предъявлены
никакие юридические претензии.
Опечатки и ошибки исключены.



Z1200163.2
110104172