

	500 x 360 x 400
	500 x 440 x 400
	600 x 440 x 400
	800 x 440 x 400
	1000 x 440 x 400
	500 x 440 x 490
	600 x 440 x 490
	800 x 440 x 490
	1000 x 440 x 490

	525 x 375 x 165
	525 x 450 x 165
	625 x 450 x 165
	825 x 450 x 165
	1025 x 450 x 165

**UK Assembly instructions.**  
Please read the instructions first. We reserve the right to change product specifications due to possible technical improvements.  
**Caution:** Always use appropriate fixings to suit your type of wall.

**D Montageanleitung.**  
Bitte lesen Sie zuerst die Montageanleitung. Im Interesse der Entwicklung und Verbesserung von Produkten behält sich Ideal Standard International das Recht vor, Produktspezifikationen gelegentlich ohne Ankündigung zu ändern.  
**Achtung:** Bitte verwenden Sie für ihr Mauerwerk geeignetes Befestigungsmaterial.

**BG Инструкции за монтаж.**  
Преди монтажа, първо прочетете инструкциите. Запазваме си правото да променяме спецификациите на продуктите поради технически подобрения.  
**Внимание:** Винаги използвайте подходящи крепежни елементи, според вида на стената.

**E Instrucciones de montaje:**  
Por favor, lea primero detenidamente las instrucciones. Se reserva el derecho a cambiar las especificaciones por posibles mejoras técnicas.  
**¡Atención!** Use siempre las fijaciones apropiadas dependiendo del tipo de pared.

**I Istruzioni di montaggio.**  
Leggere prima le istruzioni. Ci riserviamo il diritto di apportare eventuali modifiche tecniche.  
**Attenzione:** I fissaggi devono essere scelti a seconda del tipo di muro.

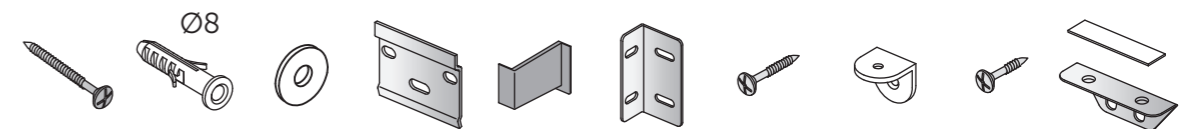
**RU Инструкции по установке.**  
Пожалуйста, перед установкой ознакомьтесь с инструкцией. Мы оставляем за собой право изменять характеристики продуктов ввиду возможных технических усовершенствований.  
**Внимание:** Всегда используйте подходящий для Вашего типа стены крепеж.

**F Notice de montage.**  
Lisez d'abord la notice de montage. Sous réserves de modifications techniques.  
**! Attention:** Utilisez toujours une fixation correcte pour votre type de mur.

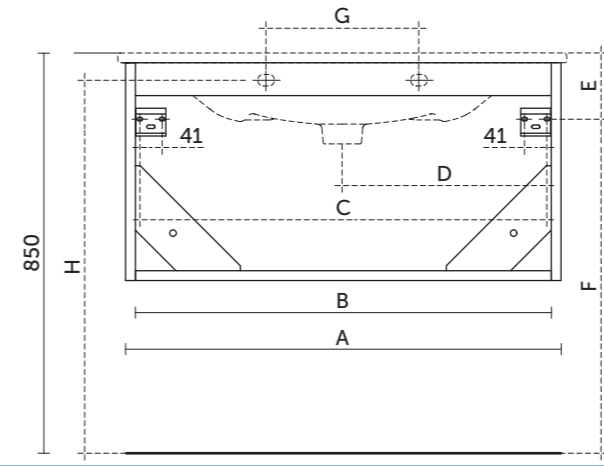
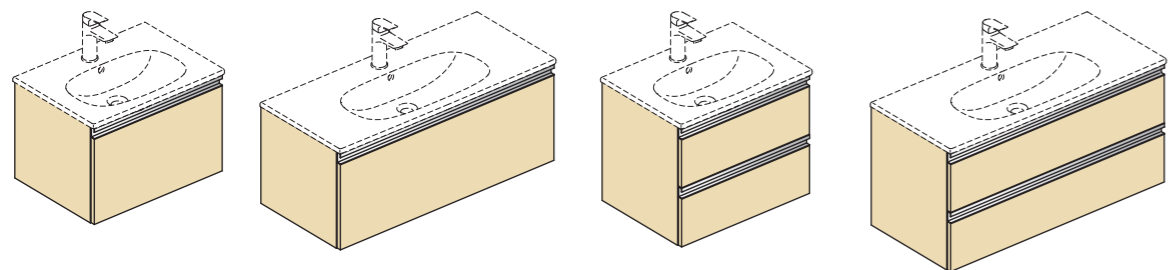
**CZ Pokyny k instalaci.**  
Před montáží, prosím, pozorně přečtěte montážní návod. Společnost Ideal Standard International si vyhrazuje právo změnit specifikace výrobků z důvodů technického vývoje.  
**Pozor:** Použijte prosím takové montážní prvky, které odpovídají typu stěny.

**GR Οδηγίες Τοποθέτησης.**  
Παρακαλώ διαβάστε πρώτα τις οδηγίες. Η Ideal Standard International διατηρεί το δικαίωμα να αλλάξει τις προδιαγραφές των προϊόντων λόγω πιθανών τεχνικών βελτιώσεων.  
**Προσοχή:** Για την καλύτερη εγκατάσταση προτείνουμε να χρησιμοποιείτε πάντα τα κατάλληλα στηρίγματα.

**PL Instrukcja obsługi.**  
Przed rozpoczęciem pracy przeczytaj uważnie instrukcję obsługi. Zastrzegamy sobie prawo do zmian w specyfikacji technicznej produktu.  
**Uwaga:** Używaj zestawów montażowych odpowiednich do rodzaju ściany.



	X 6	X 6	X 2	X 2	X 2	-	-	X 4	X 8	-
	X 6	X 6	-	X 2	X 2	X 2	X 4	X 4	X 8	-
	X 6	X 6	-	X 2	X 2	X 2	X 4	X 4	X 8	-
	X 6	X 6	-	X 2	X 2	X 2	X 4	X 4	X 8	-
	X 8	X 8	X 2	X 2	X 2	X 2	X 4	X 4	X 8	X 1
	X 6	X 6	-	X 2	X 2	X 2	X 4	X 4	X 8	-
	X 6	X 6	-	X 2	X 2	X 2	X 4	X 4	X 8	-
	X 6	X 6	-	X 2	X 2	X 2	X 4	X 4	X 8	-
	X 8	X 8	X 2	X 2	X 2	X 2	X 4	X 4	X 8	X 1



	A	B	C	D	E	F	G	H
<b>500 x 360</b>	464	448	224	153	697	200	800	
<b>500 x 440</b>	464	448	224	153	697	220	795	
<b>600 x 440</b>	564	548	274	123	727	280	800	
<b>800 x 440</b>	764	748	374	123	727	280	800	
<b>1000 x 440</b>	964	948	474	123	727	280	800	

