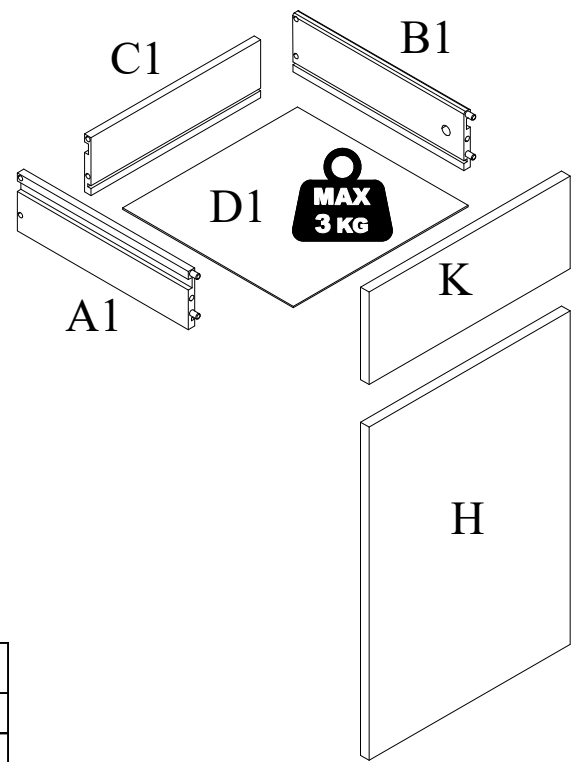
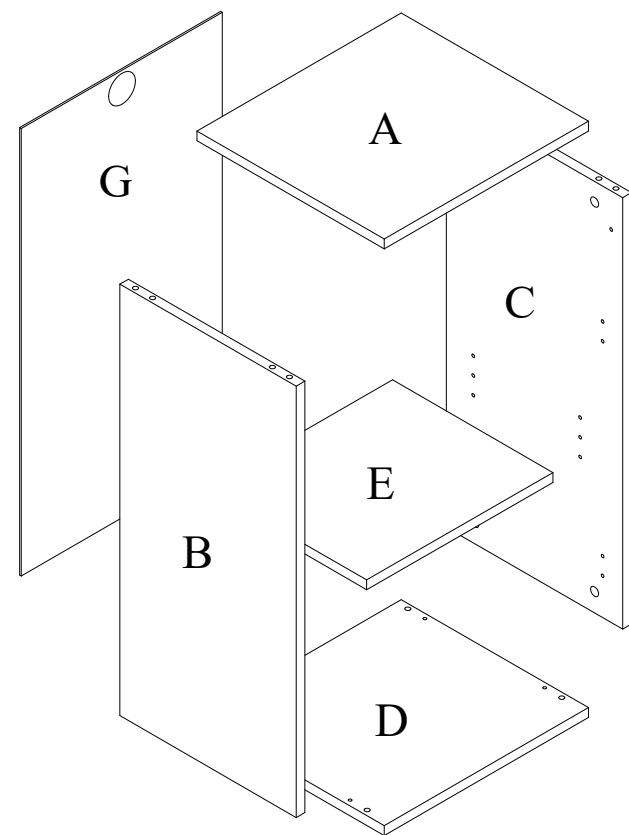
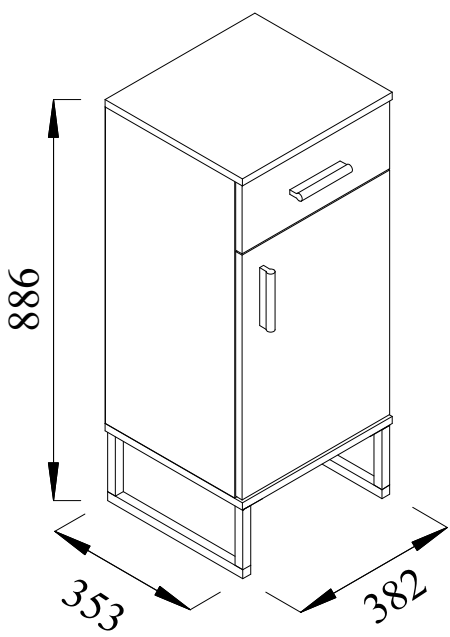
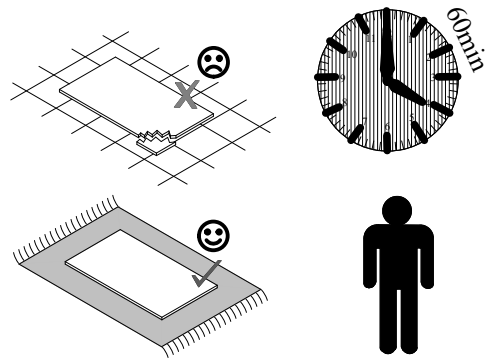
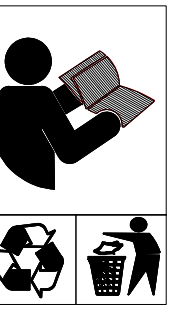
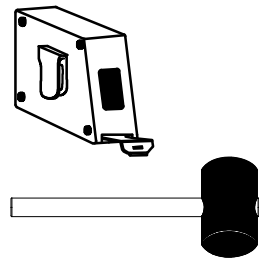
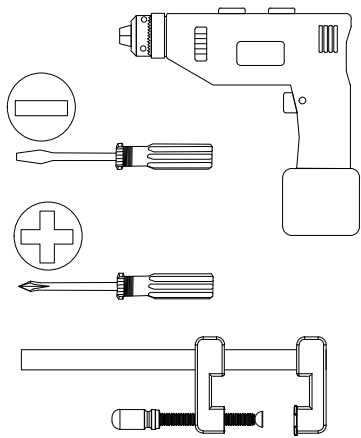
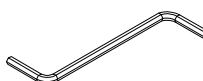
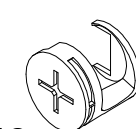
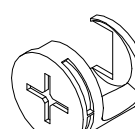
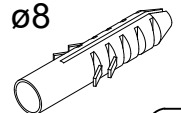
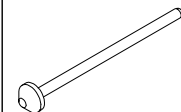
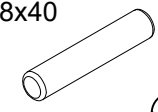
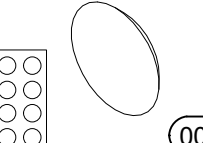
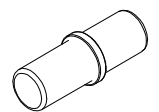
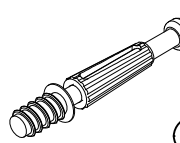

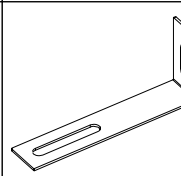

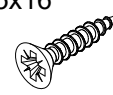

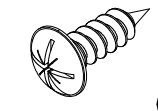

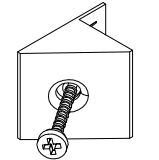
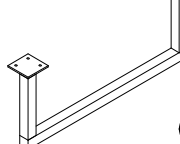
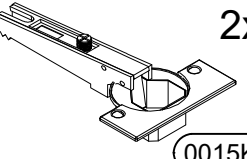

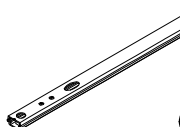
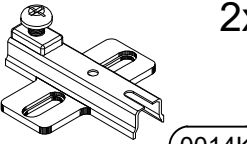

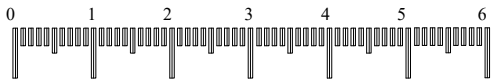
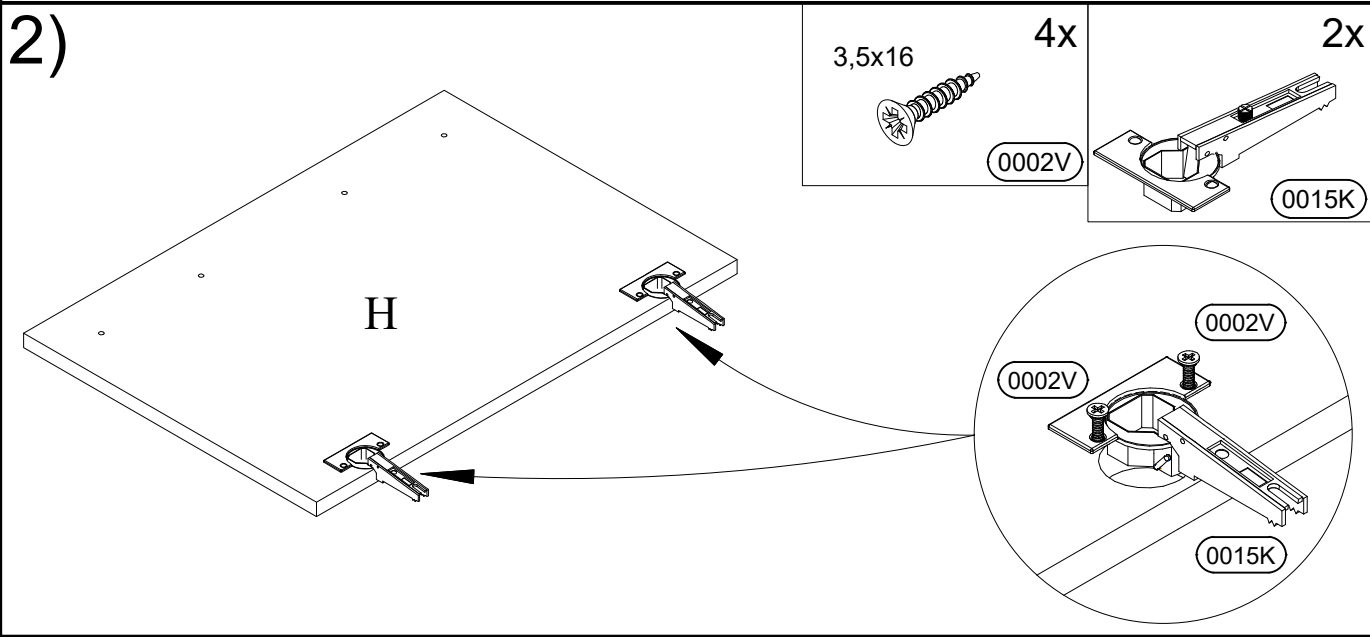
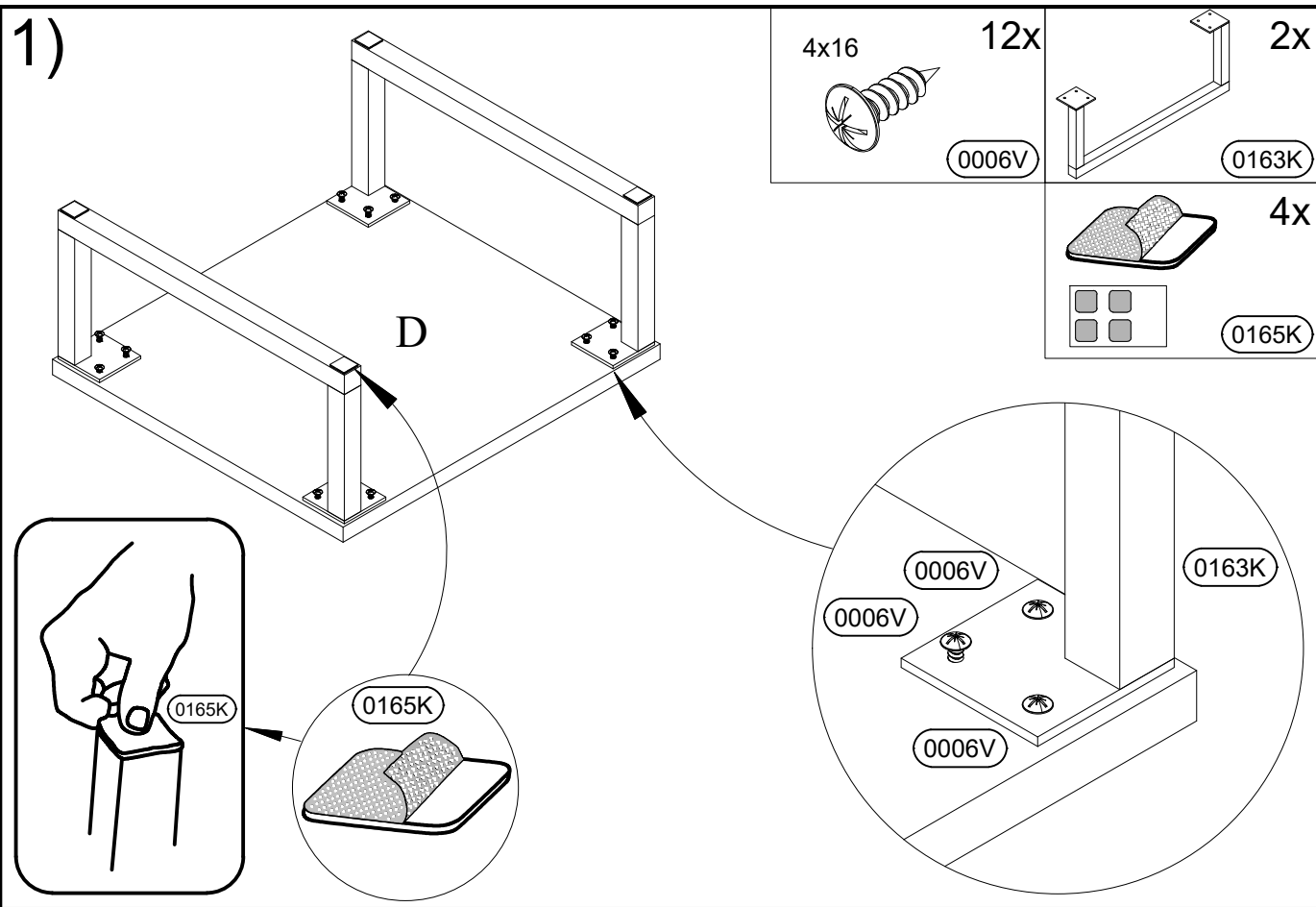


SN 01



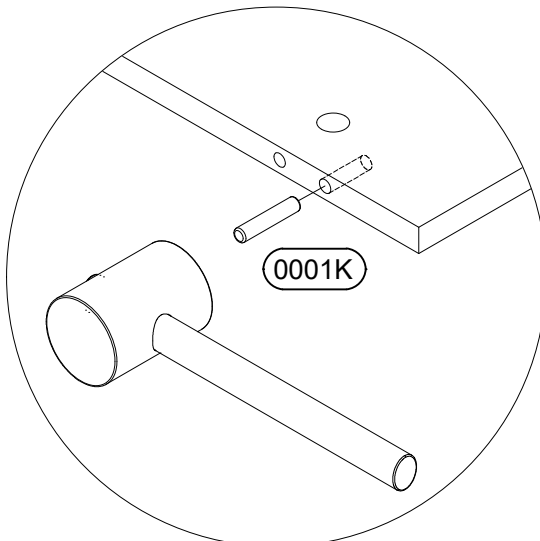
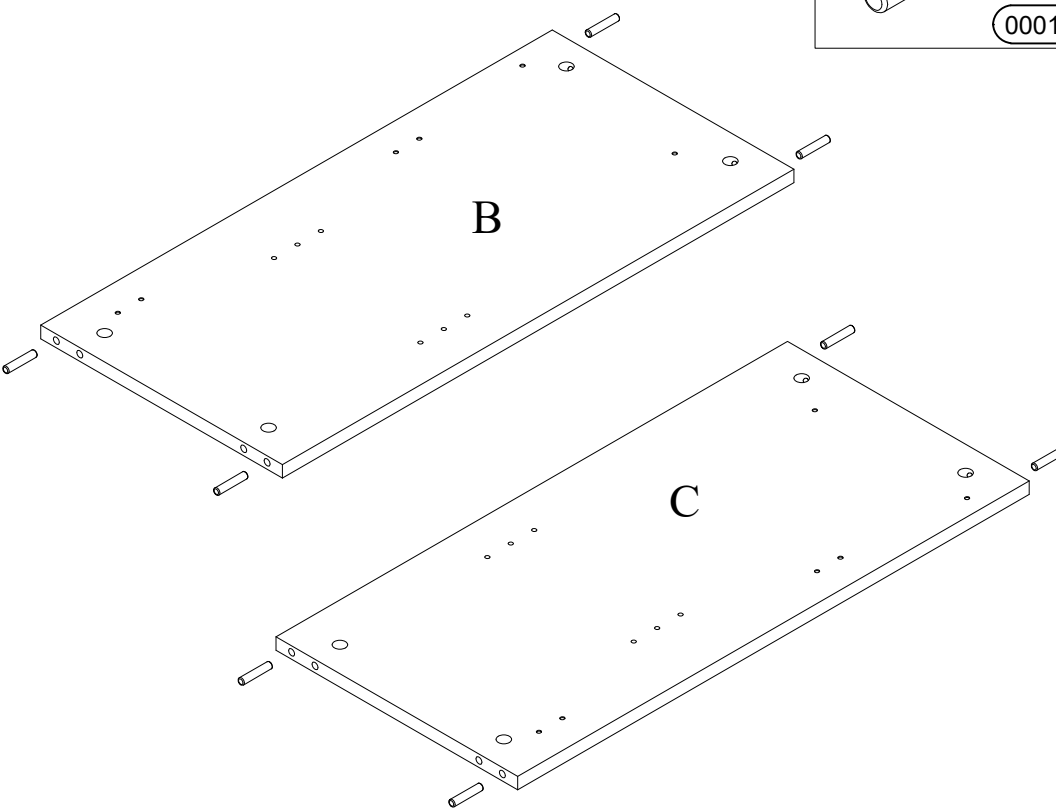
COLLI 1/1				
B+C	699	x	330	2
A+D	382	x	350	2
K	150	x	376	1
E	348	x	300	1
H	540	x	376	1
G	725	x	376	1
D1	318	x	327	1
A1+B1	320	x	100	2
C1	317	x	100	1

1x  0013K	2x  ø12 0094K	8x  ø15 0018K
1x  ø8 0051K	30x  0016K	8x  8x40 0001K
4x  0054K	4x  0009K	10x  0019K
M4x10  0006K	1x  0109K	2x  0018U
3,5x16  0002V	4x  4,5x35 0011V	12x  4x16 0006V
4x  4x30 0004V	2x  0004K	2x  0163K
2x  0015K	1x  5x50 0013V	2x  0024K
2x  0014K	4x  0165K	



3)

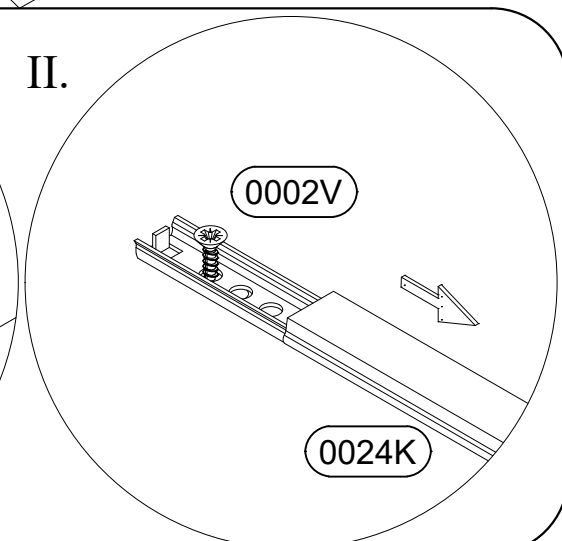
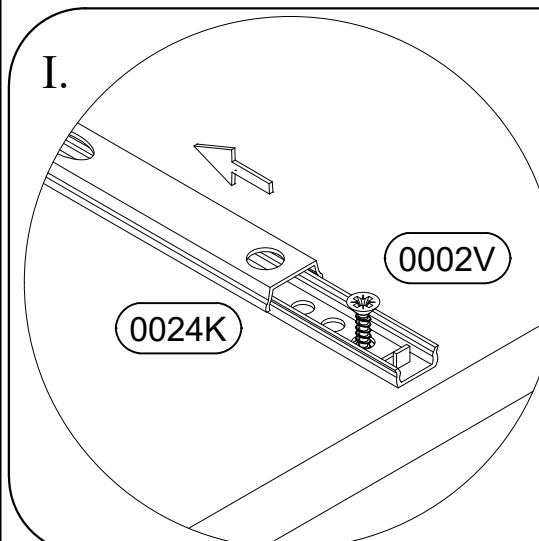
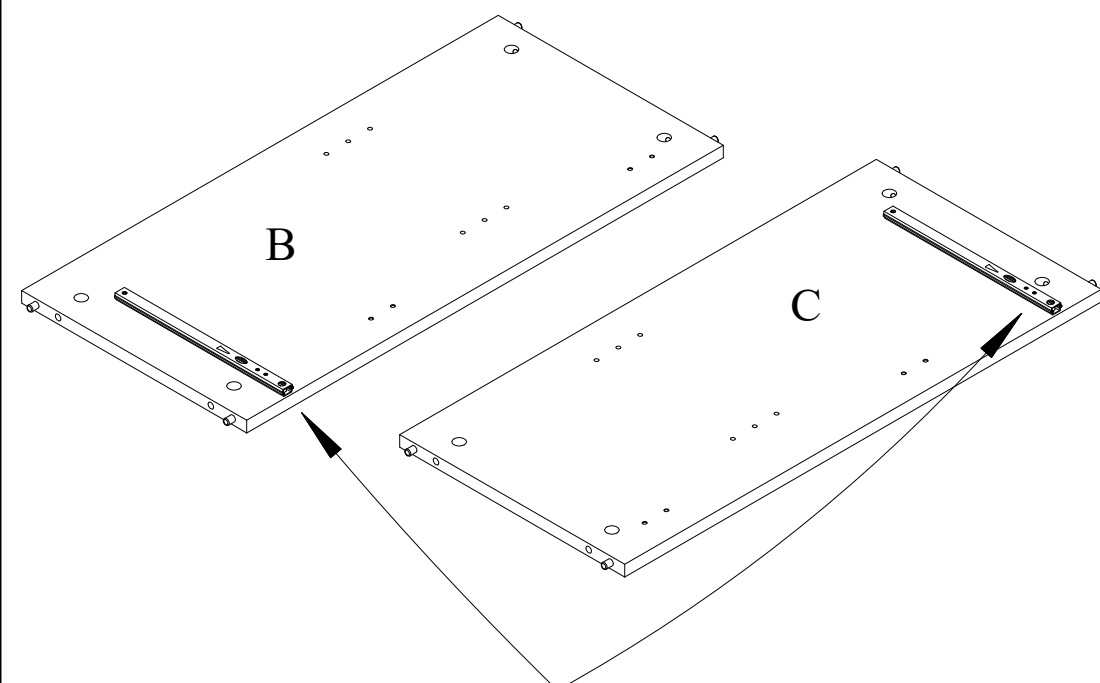
8x40 8x
0001K

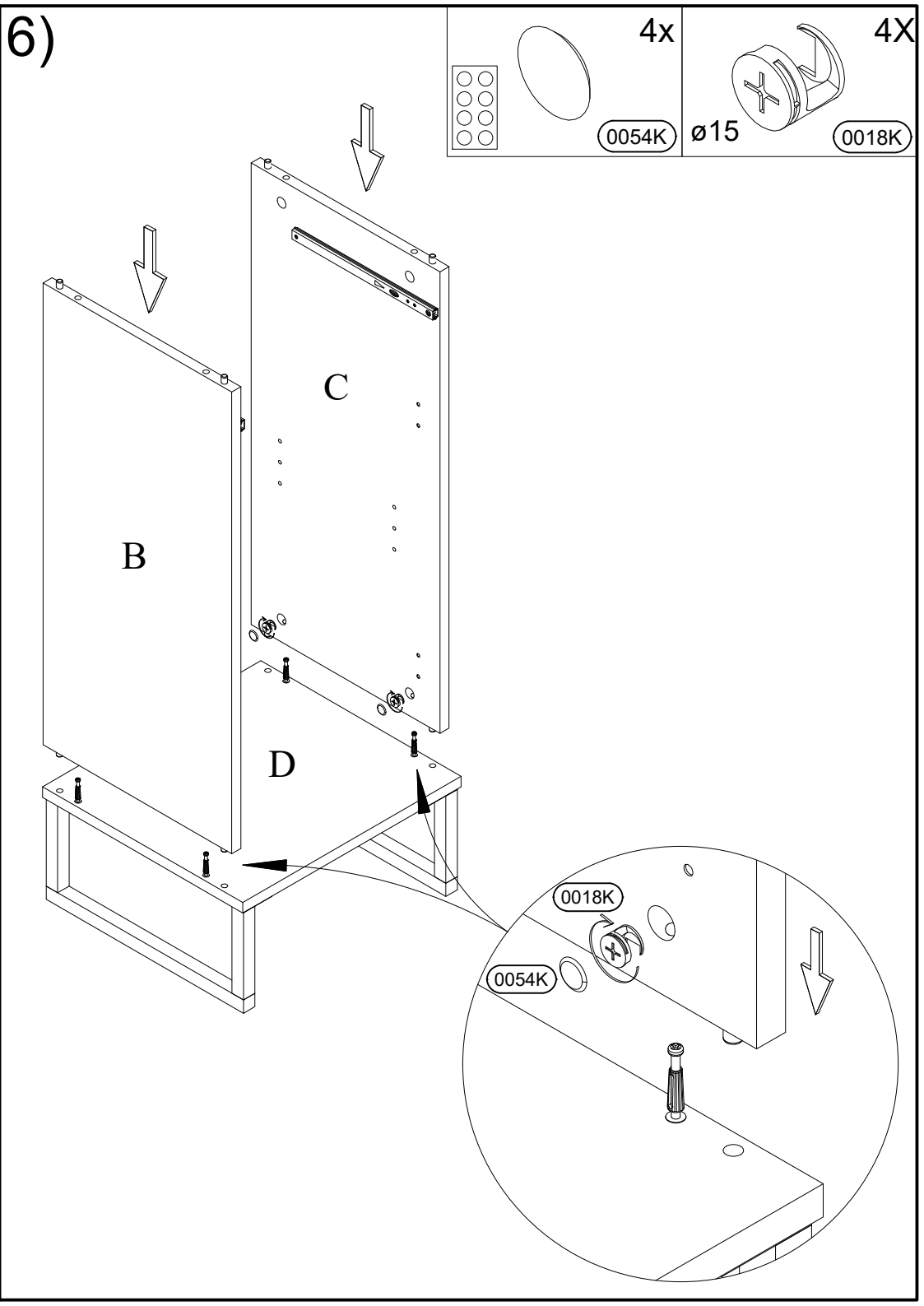
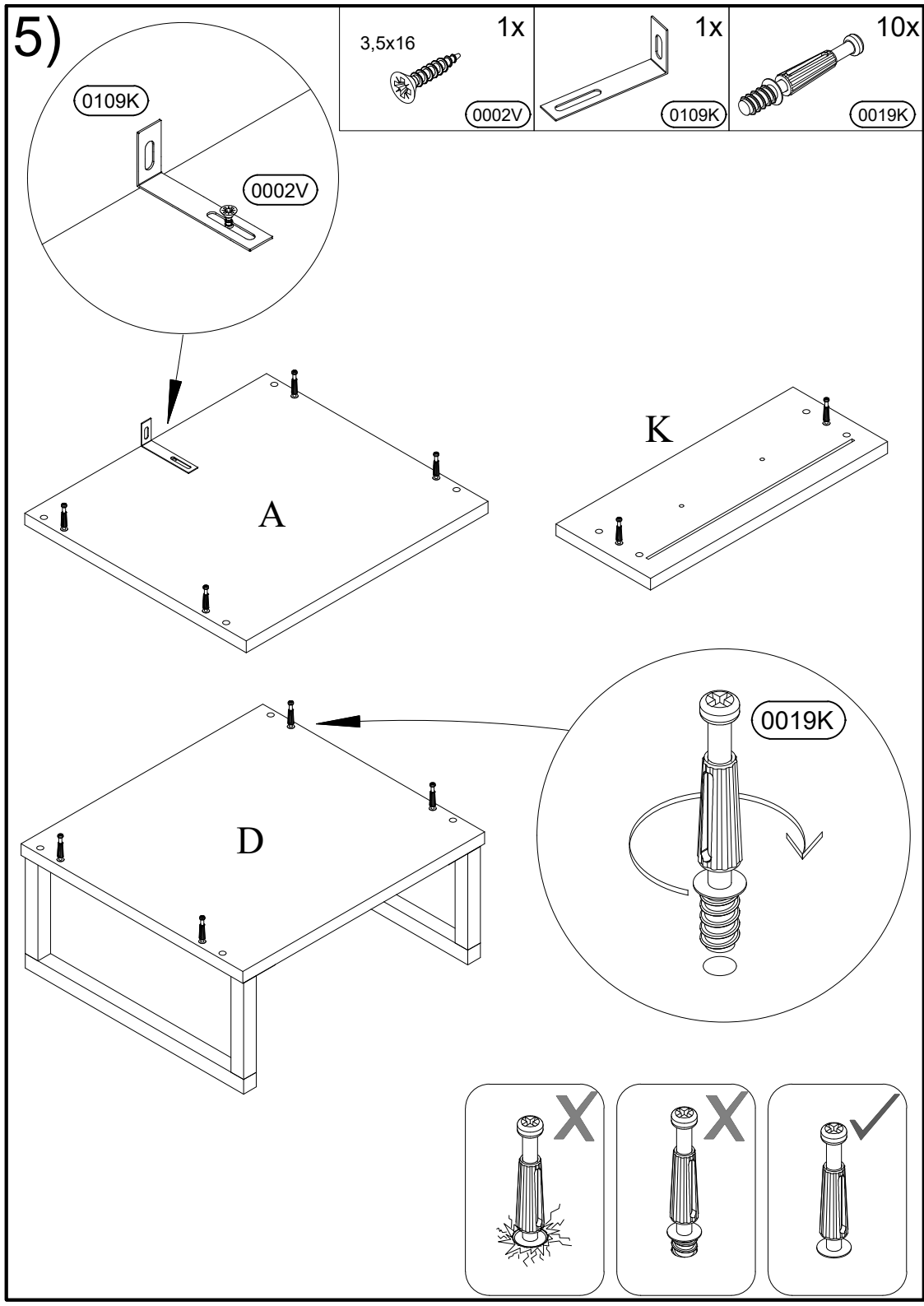


4)

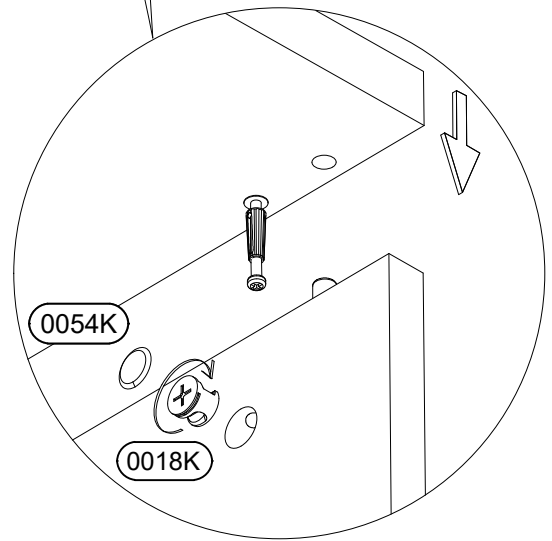
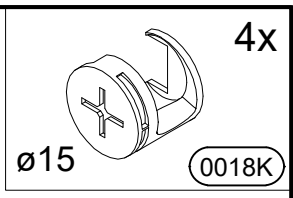
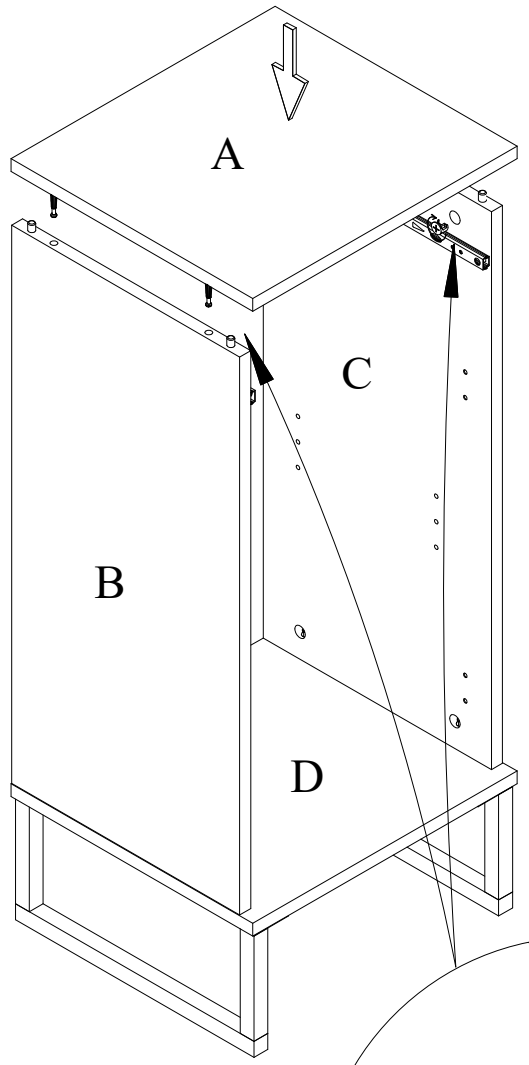
3,5x16 4x
0002V

2x
0024K

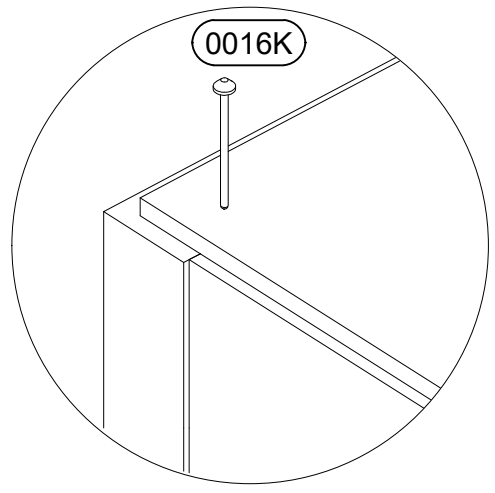
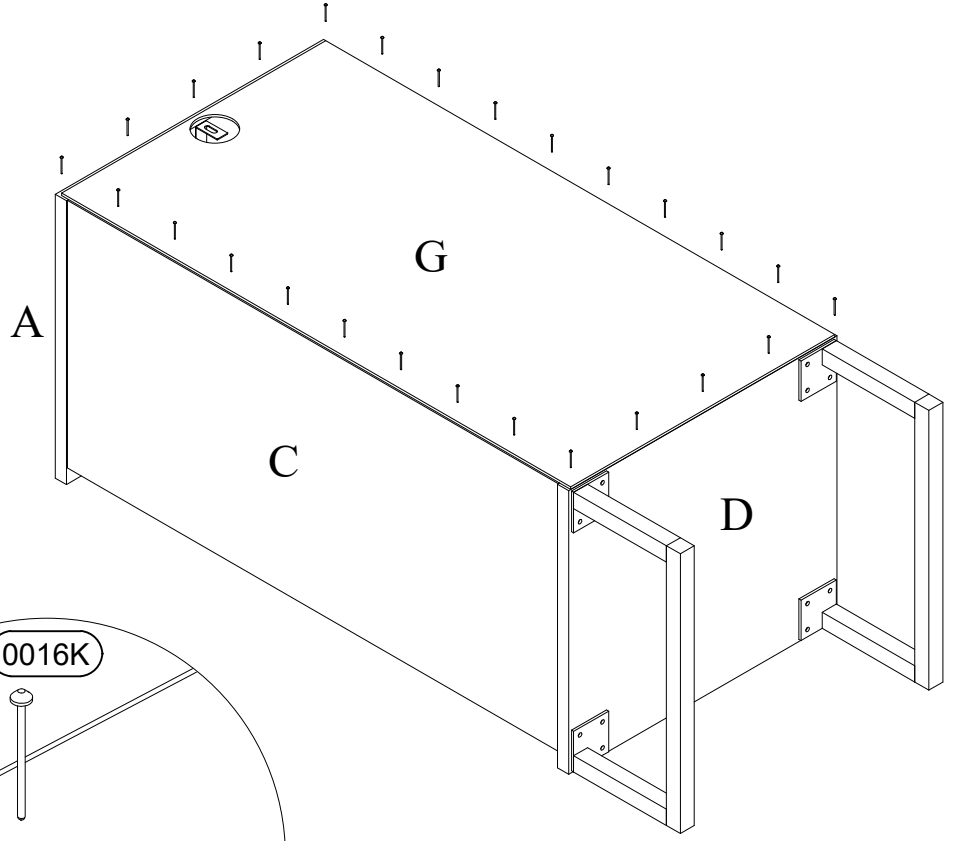
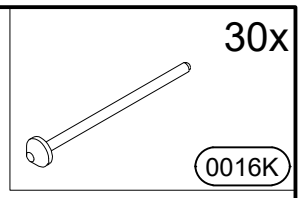
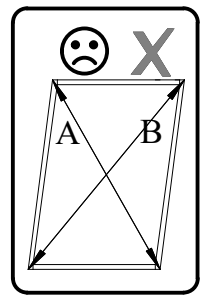
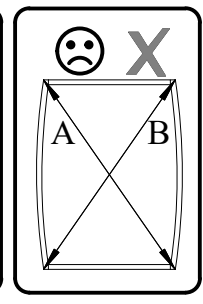
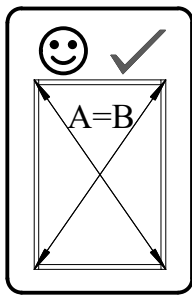




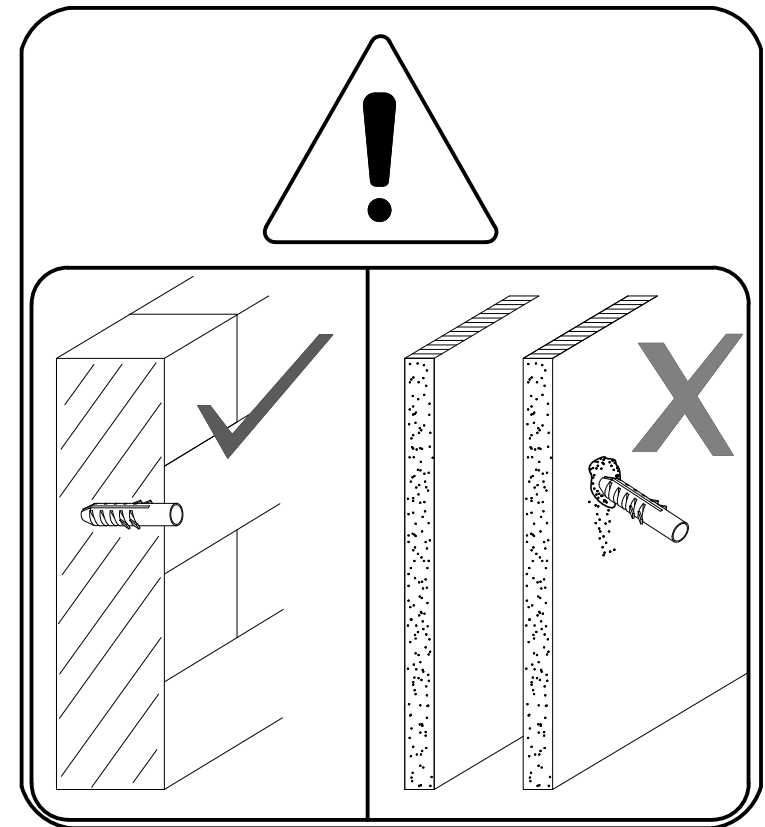
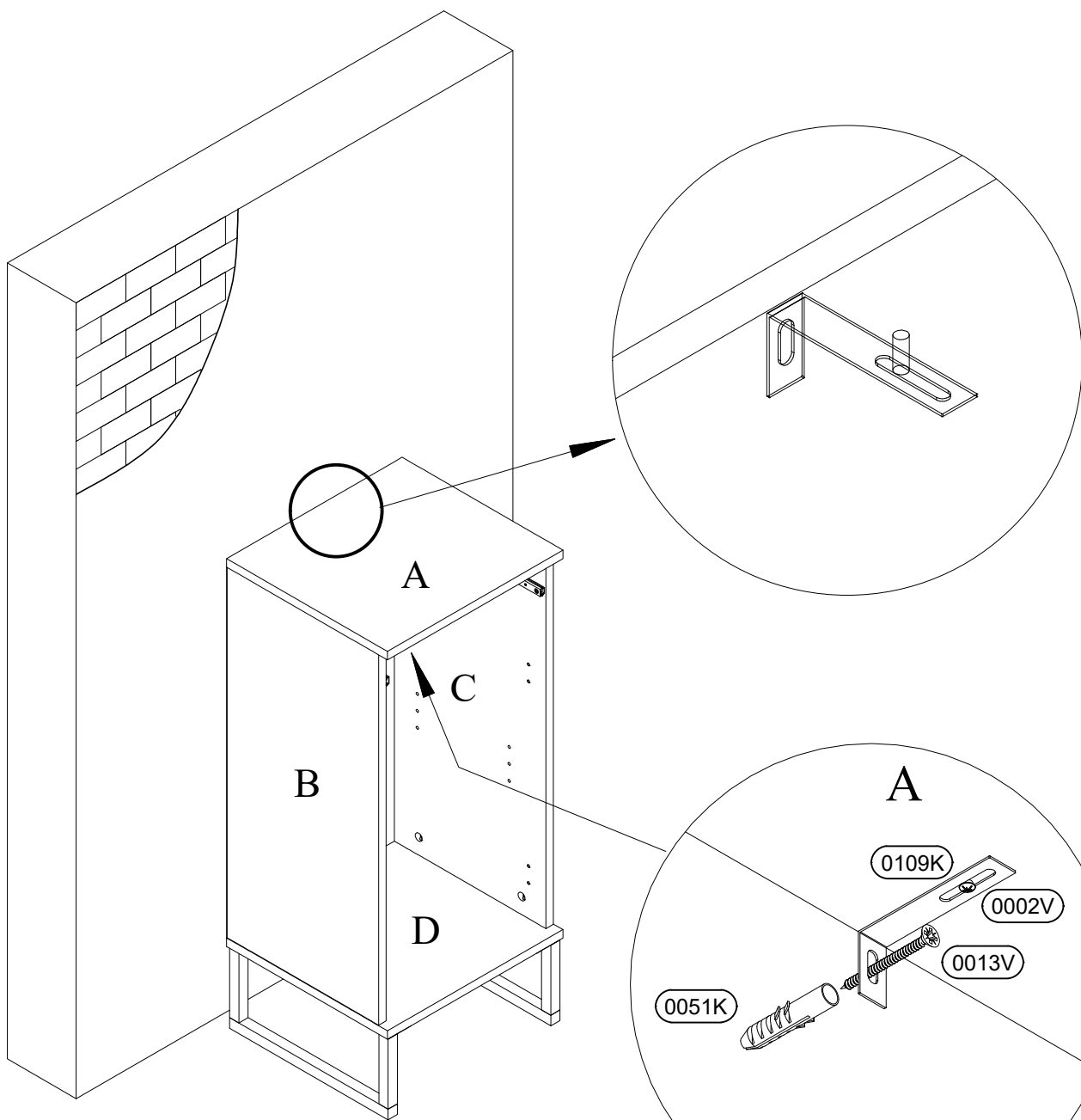
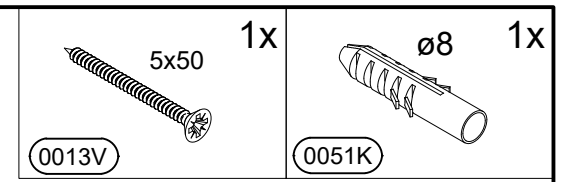
7)



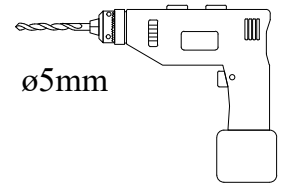
8)



9)

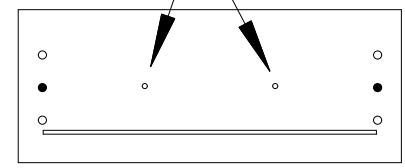
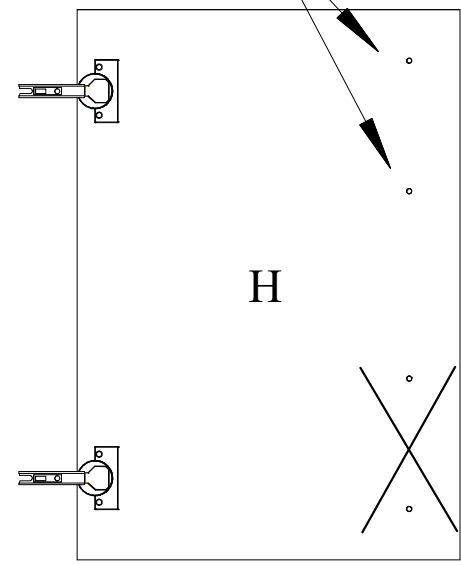
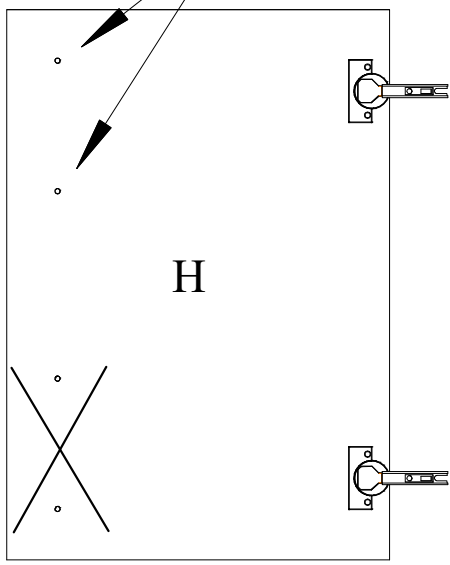


10)



var.1

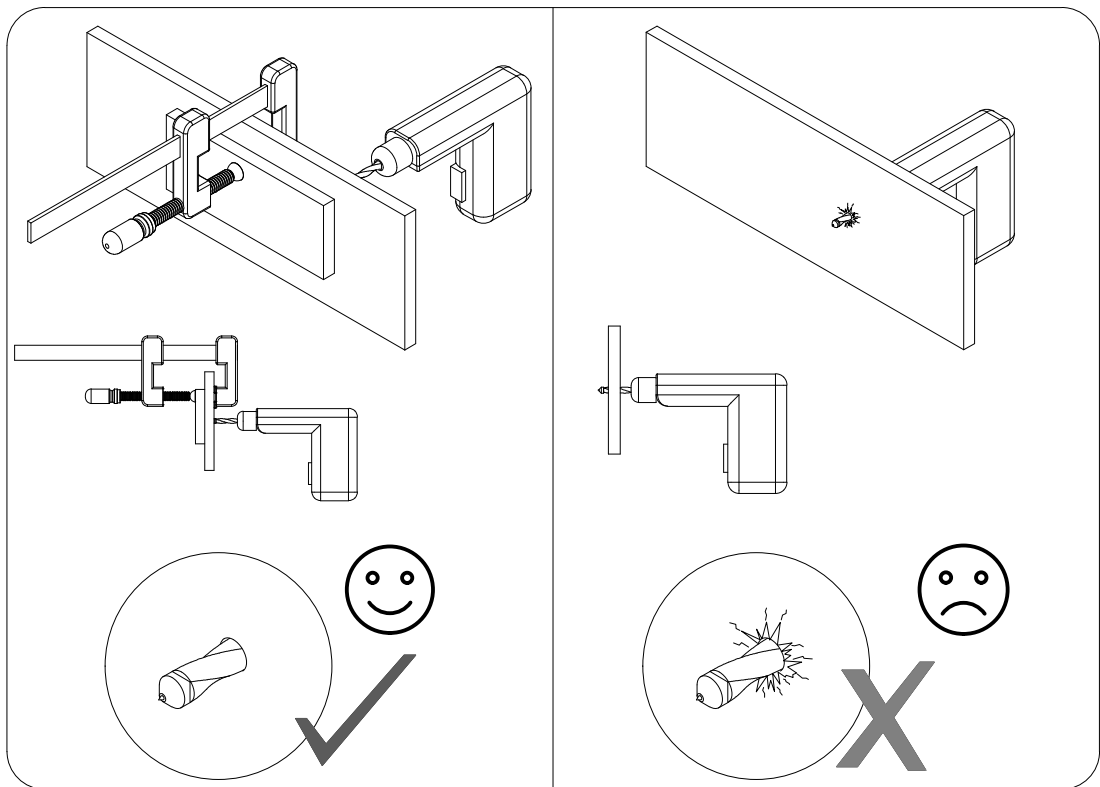
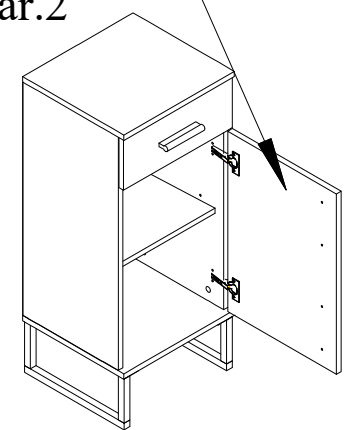
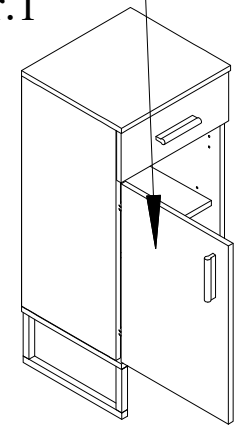
var.2

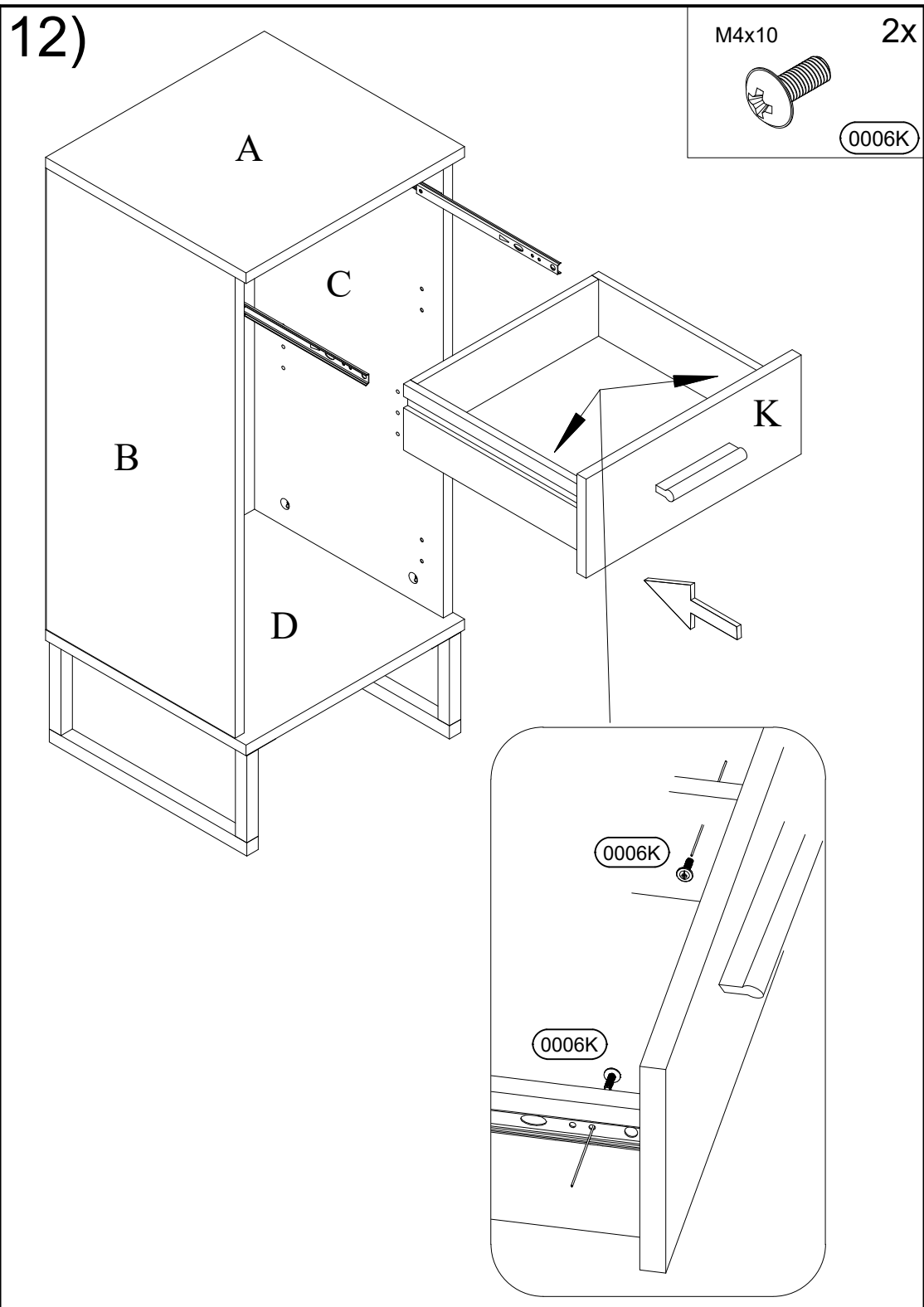
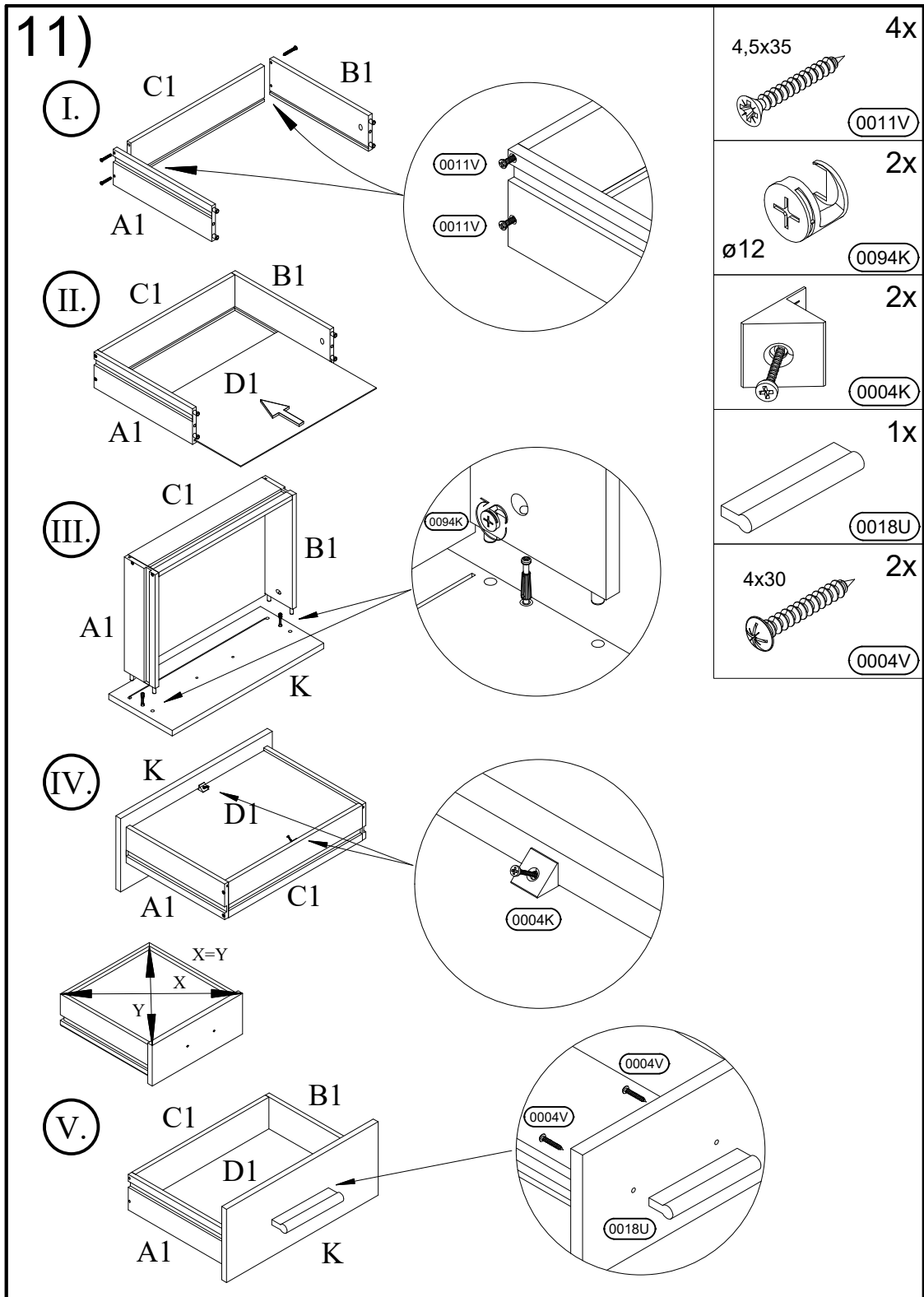


K

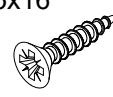
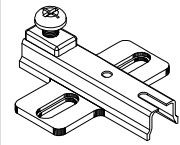
var.1

var.2



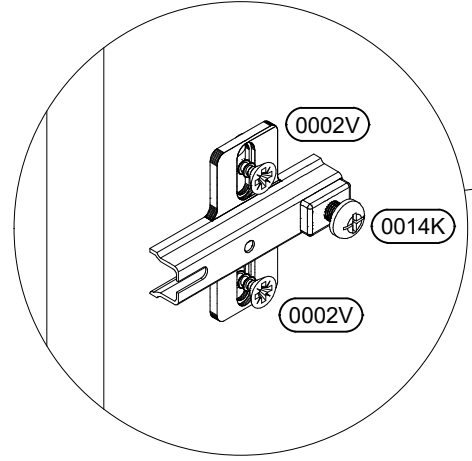
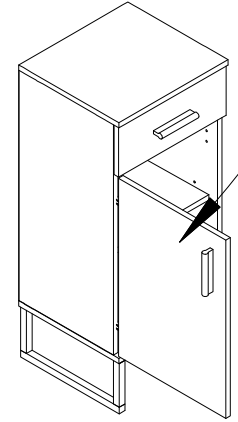
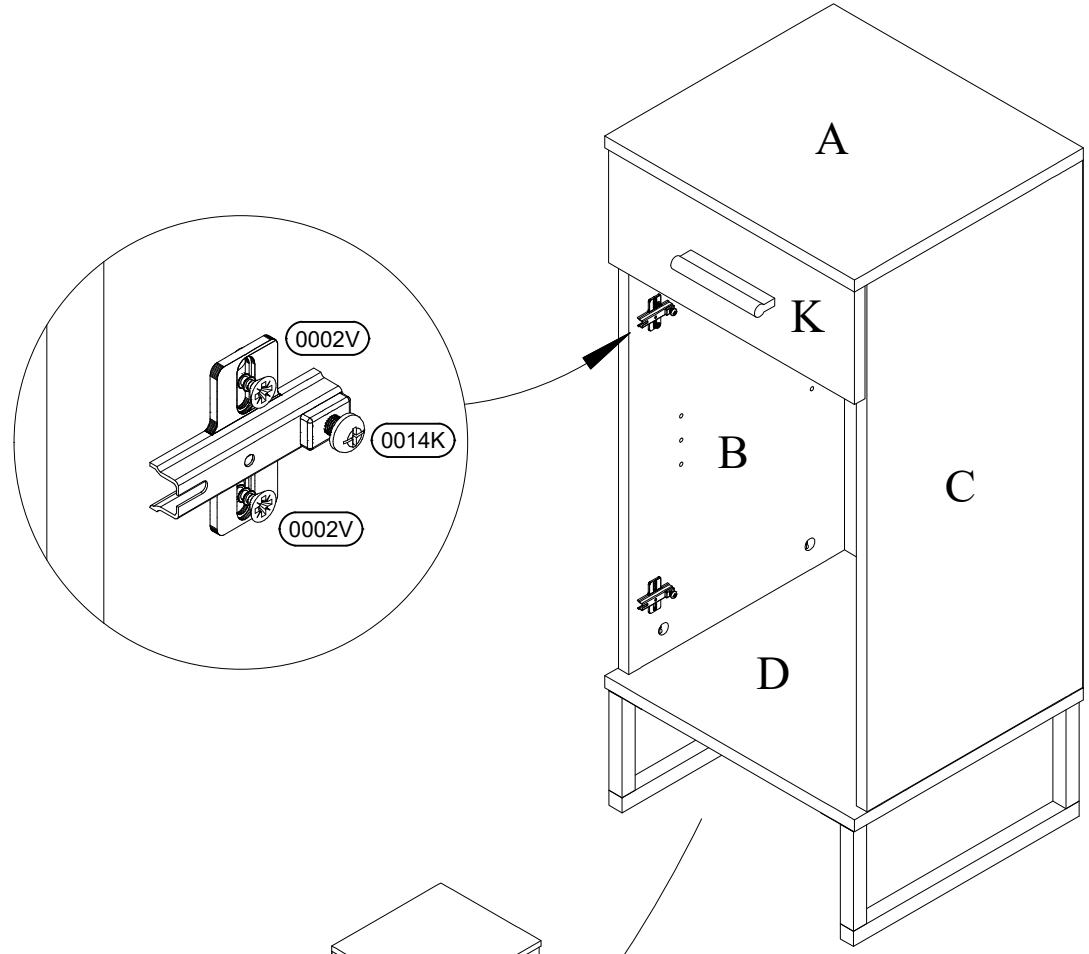
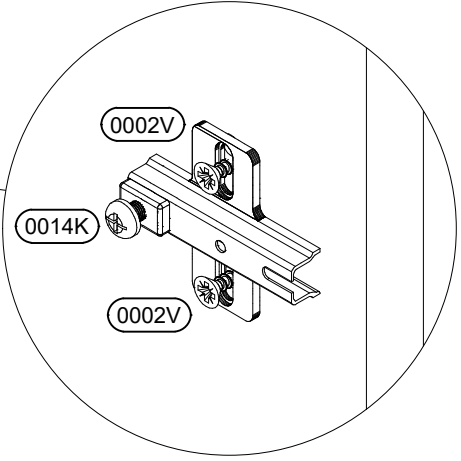
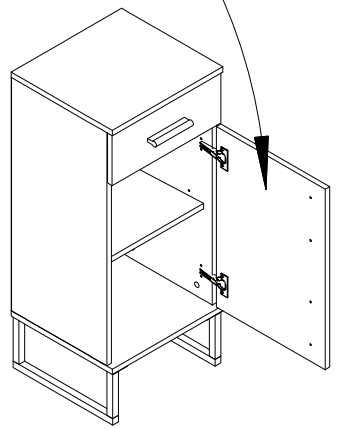
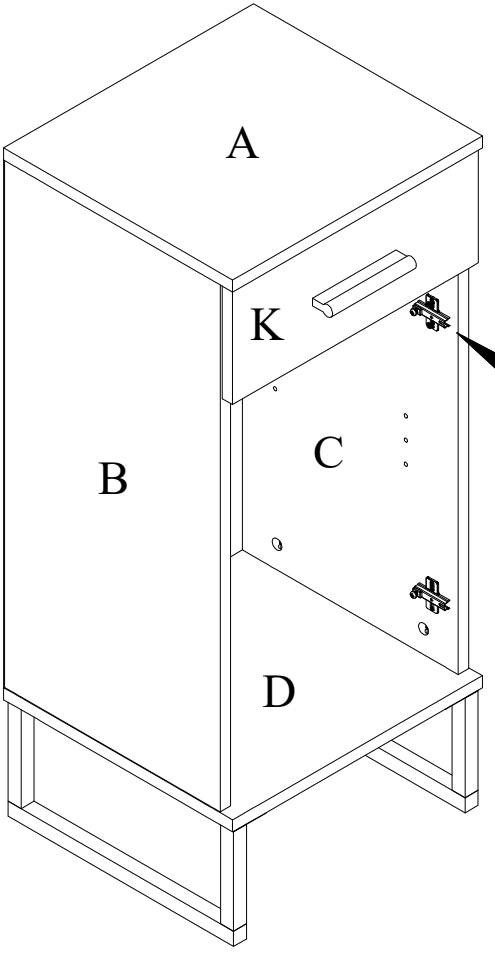


13)

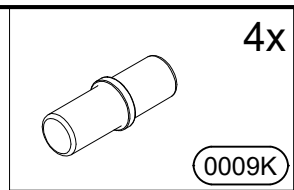
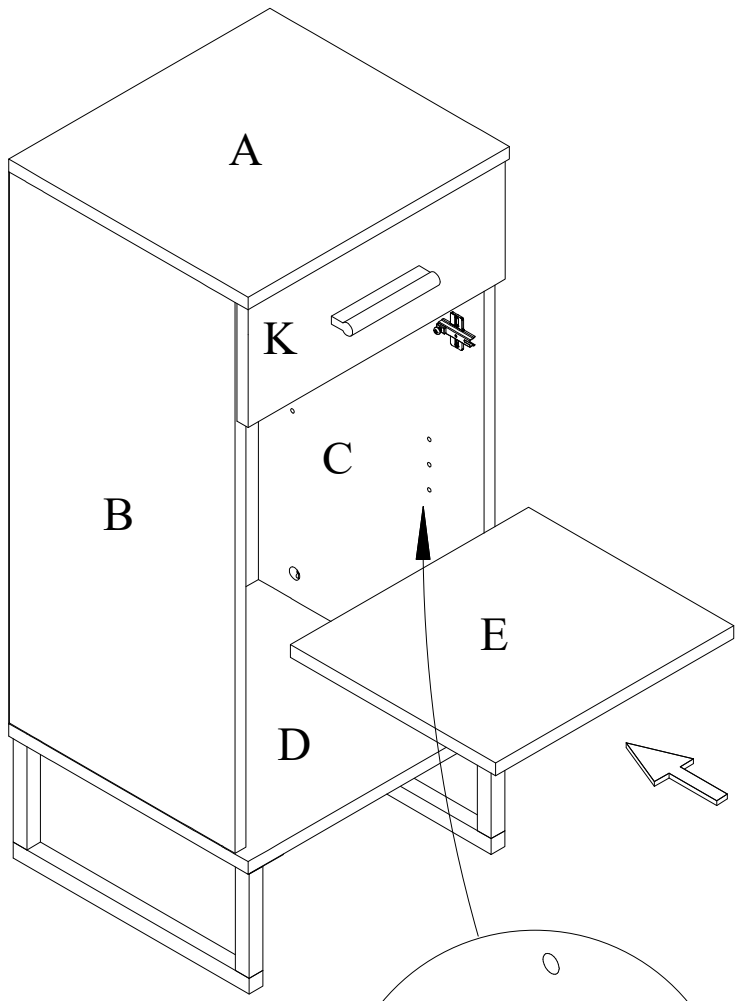
<p>3,5x16 4x 0002V</p> 	<p>2x 0014K</p> 
--	--

var.1

var.2



14)



15)

