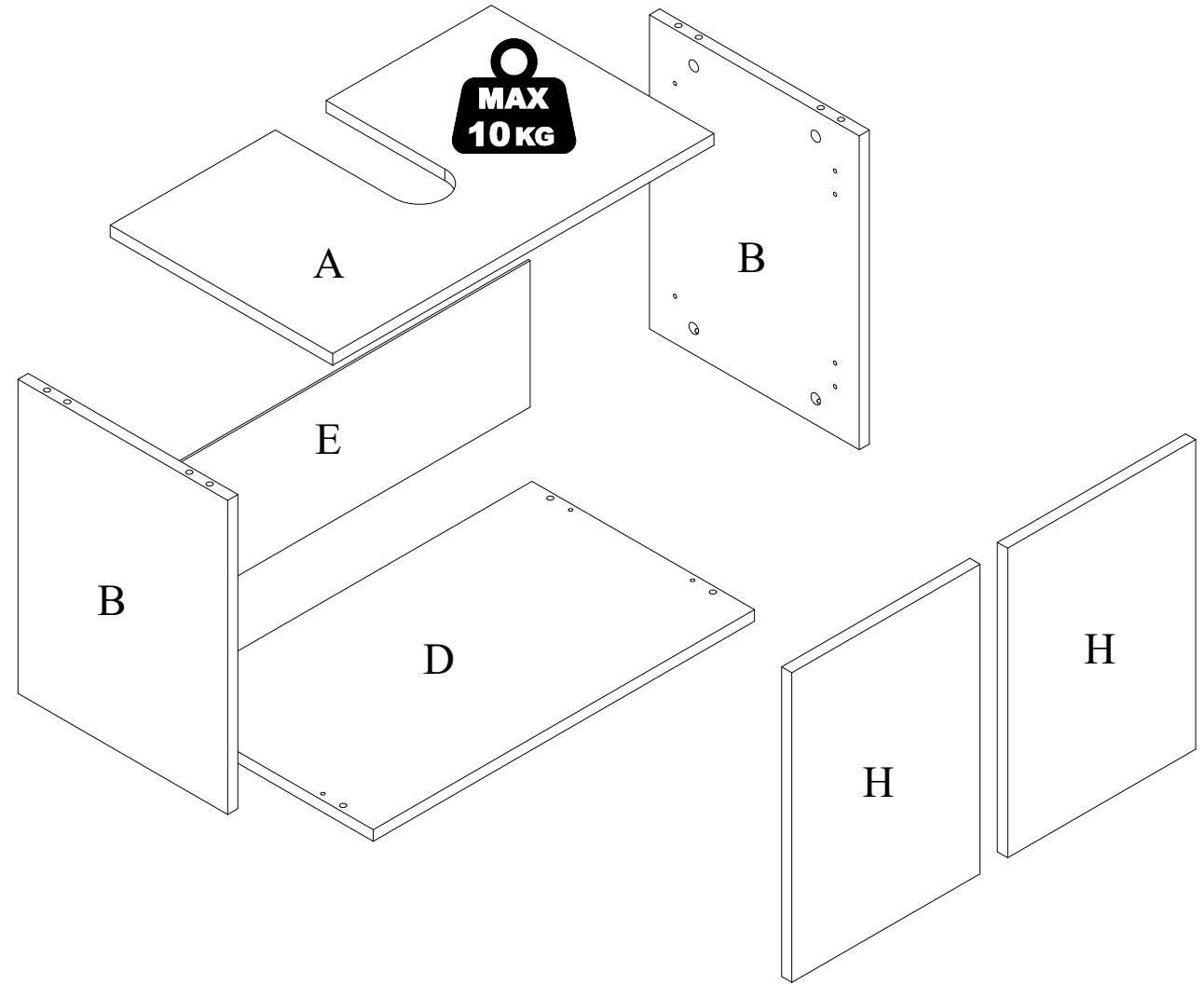
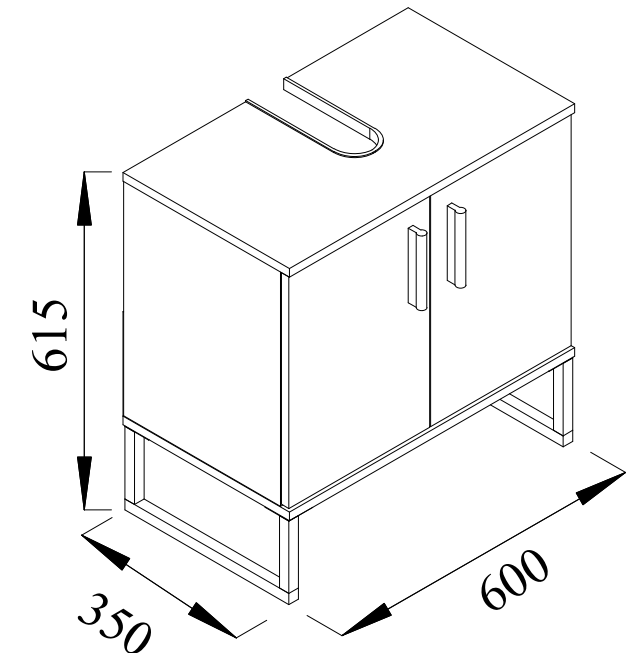
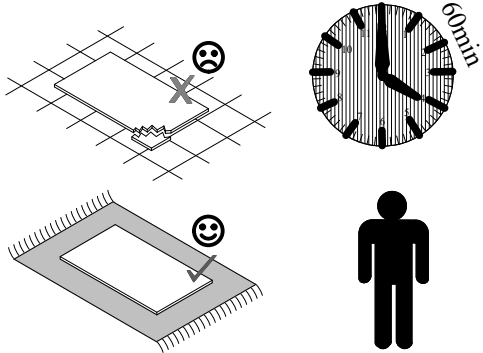
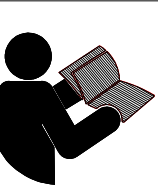
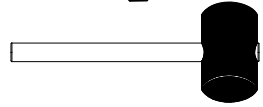
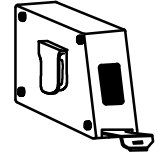
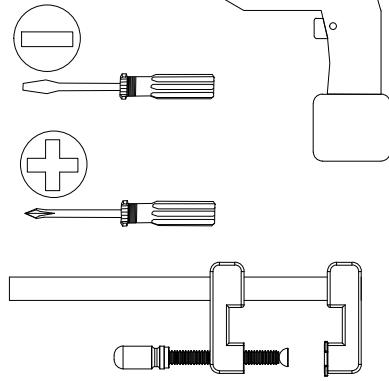
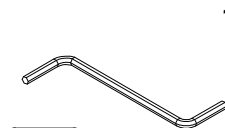
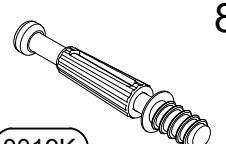
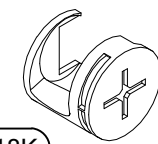
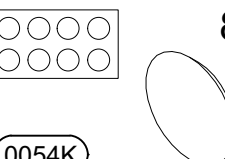
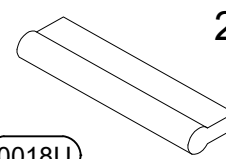
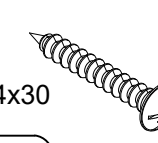
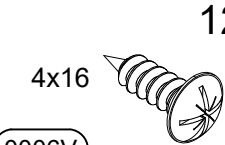
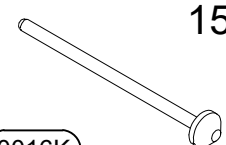
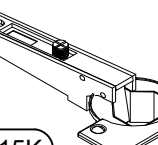
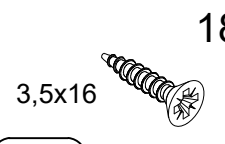
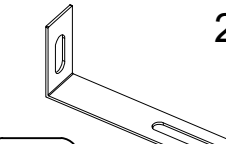
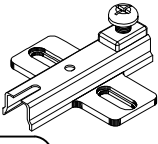
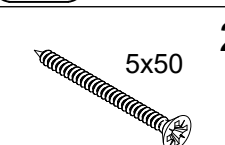
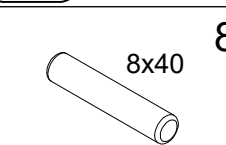
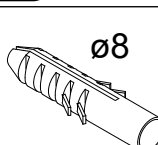
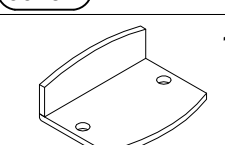
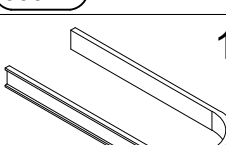
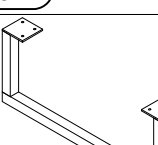
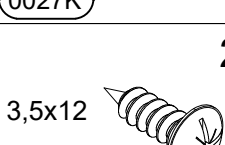
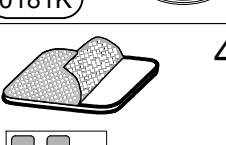
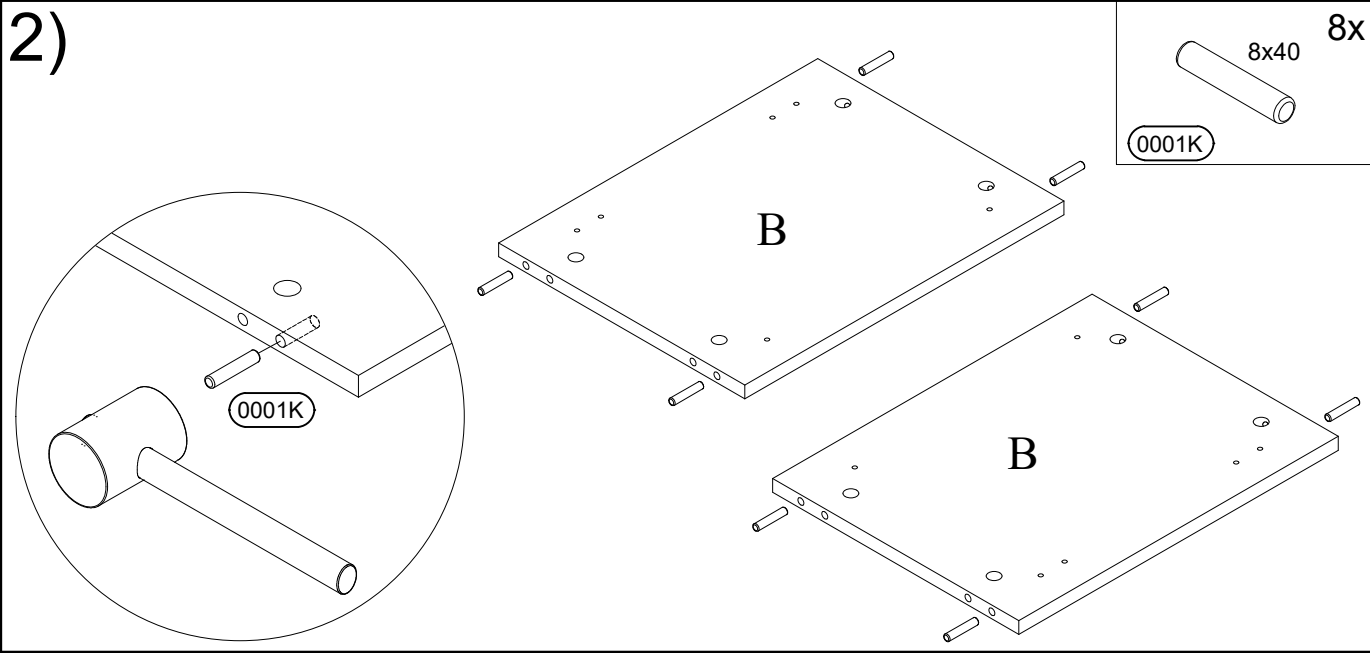
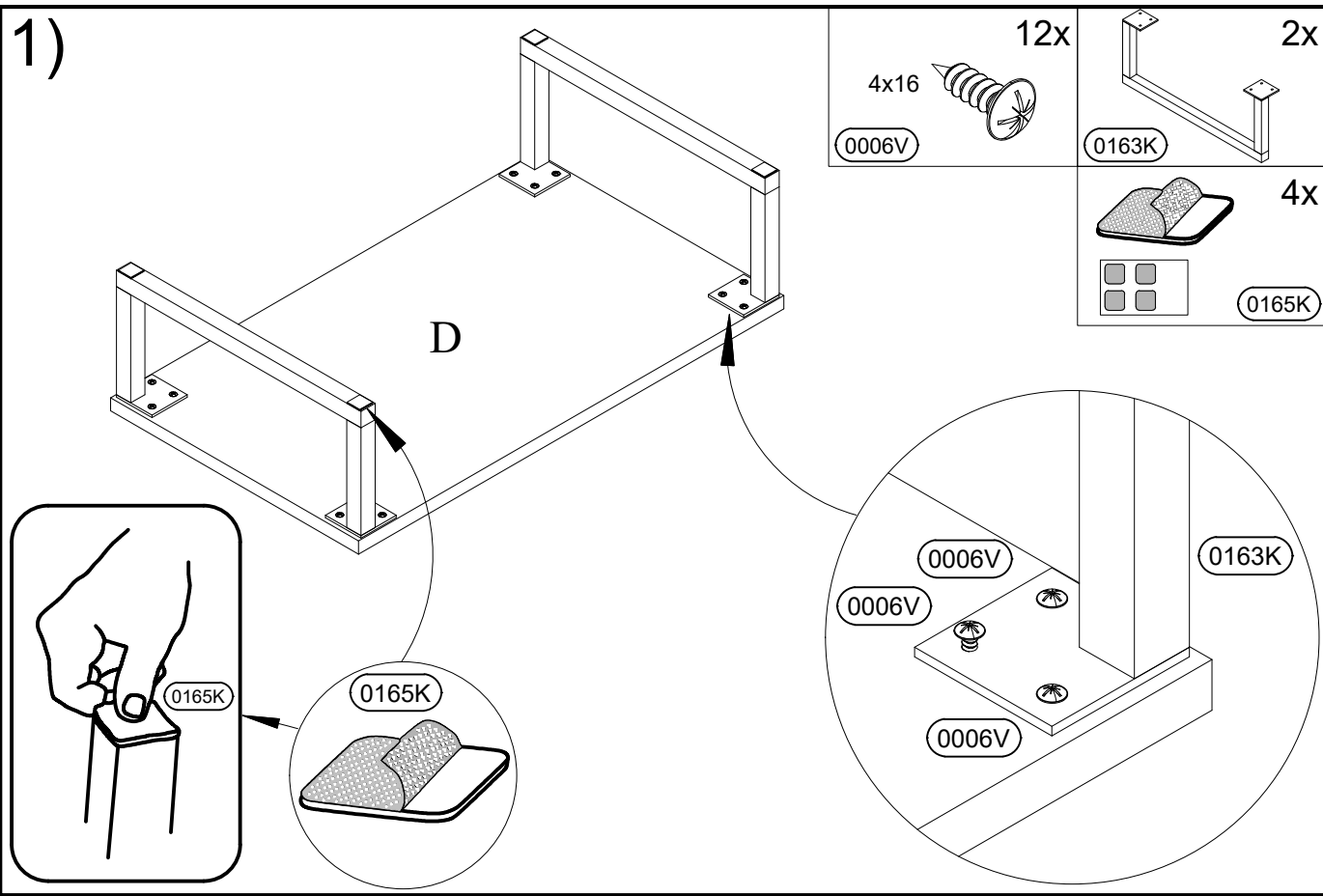
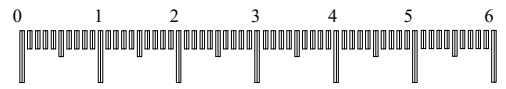


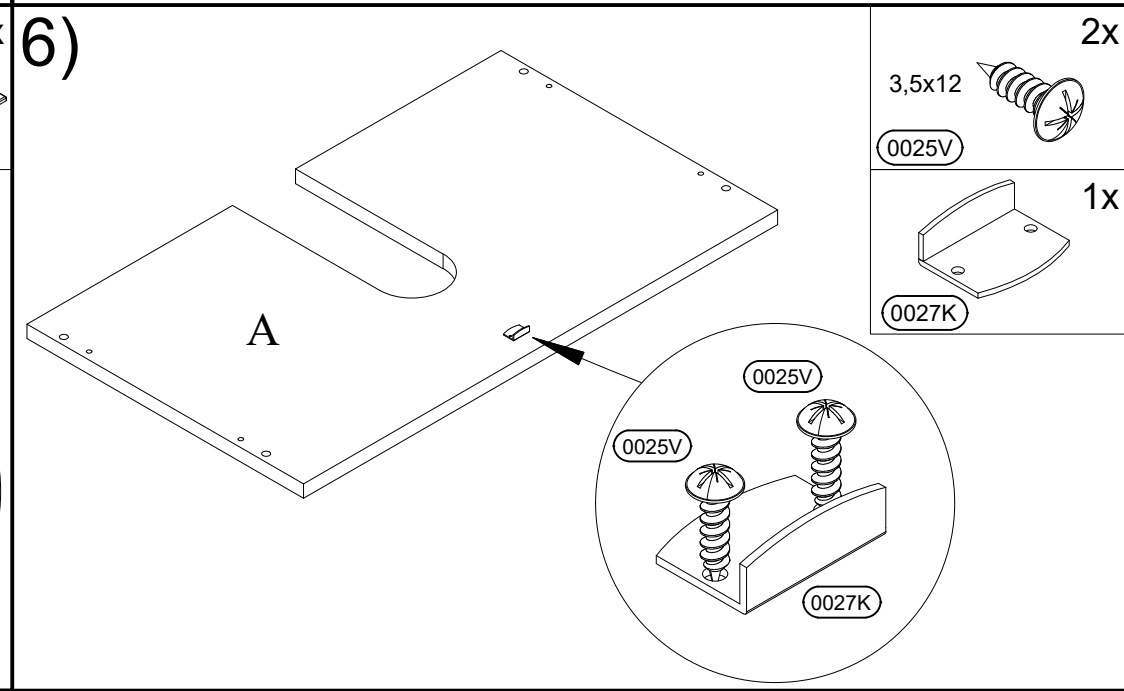
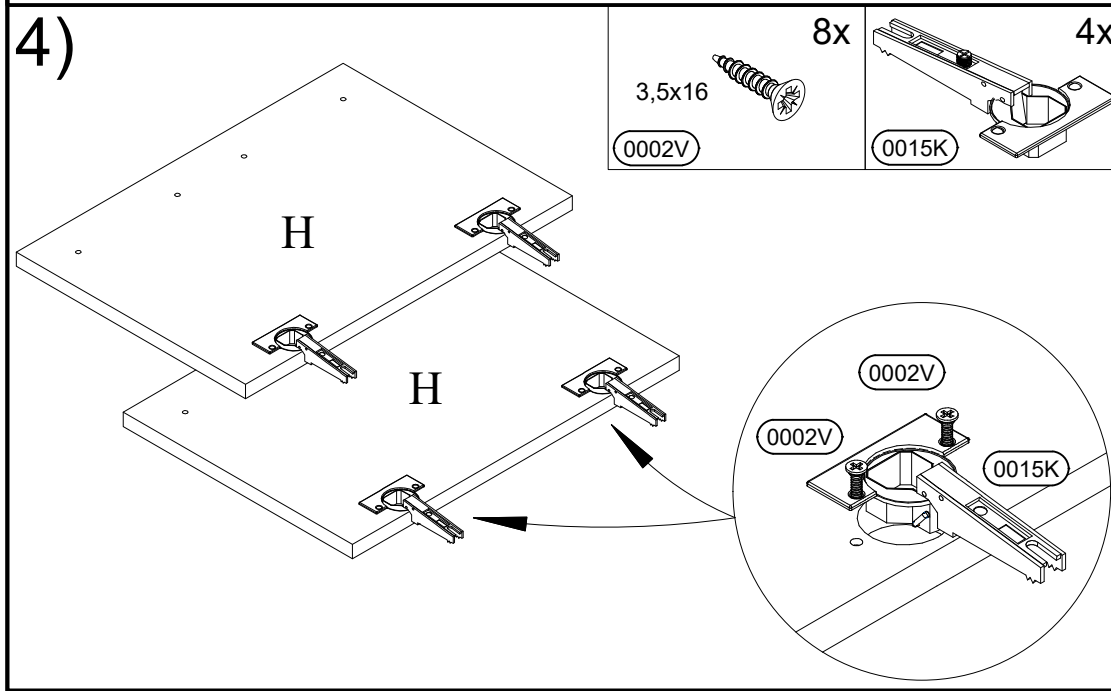
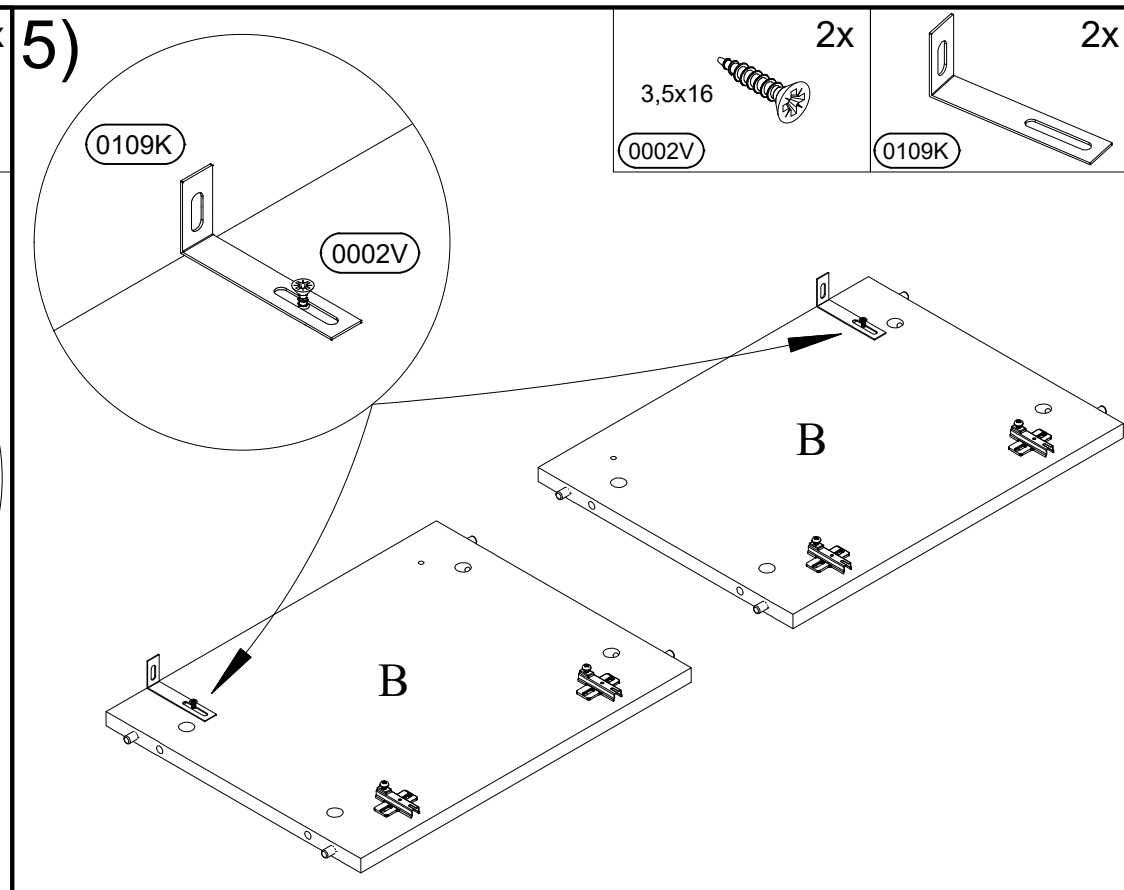
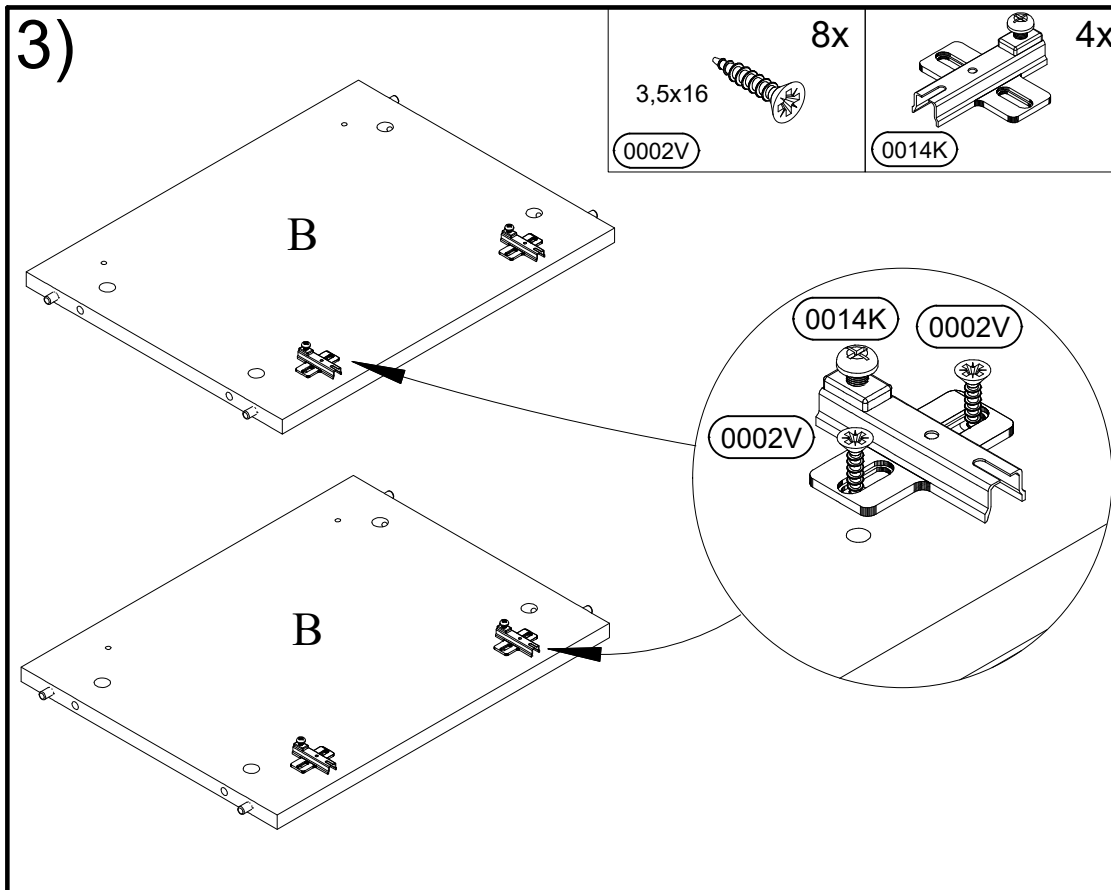
SN 03



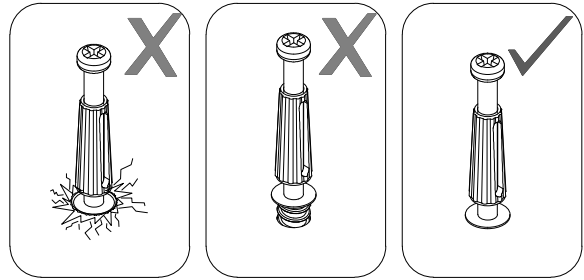
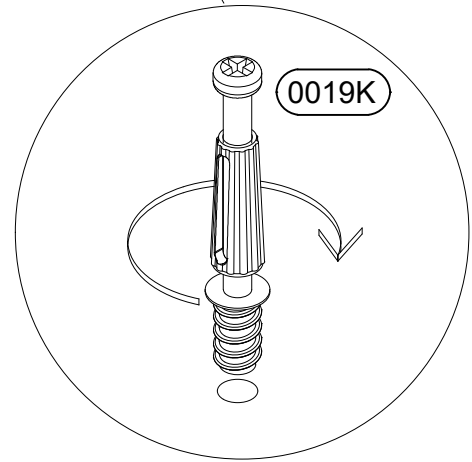
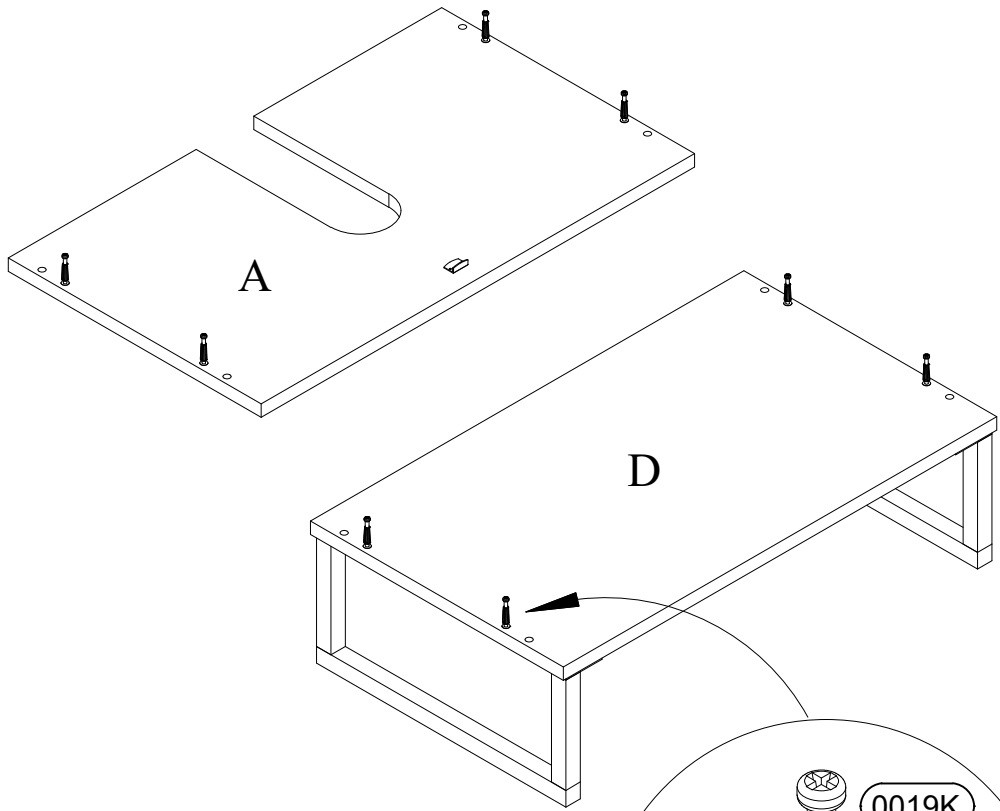
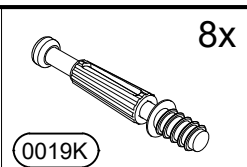
COLLI 1/1				
A	600	x	350	1
D	600	x	350	1
B	428	x	329	2
H	422	x	296	2
E	594	x	150	1

 0013K 1x	 0019K 8x	 0018K 8x
 0054K 8x	 0018U 2x	 0004V 4x30
 0006V 4x16 12x	 0016K 15x	 0015K 4x
 0002V 3,5x16 18x	 0109K 2x	 0014K 4x
 0013V 5x50 2x	 0001K 8x40 8x	 0051K $\varnothing 8$ 2x
 0027K 1x	 0181K 1x	 0163K 2x
 0025V 3,5x12 2x	 0165K 4x	

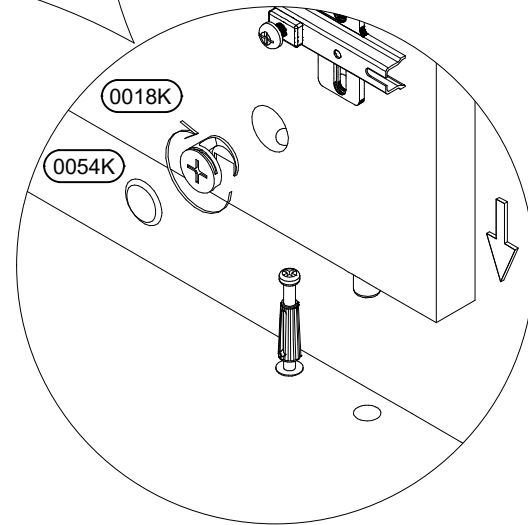
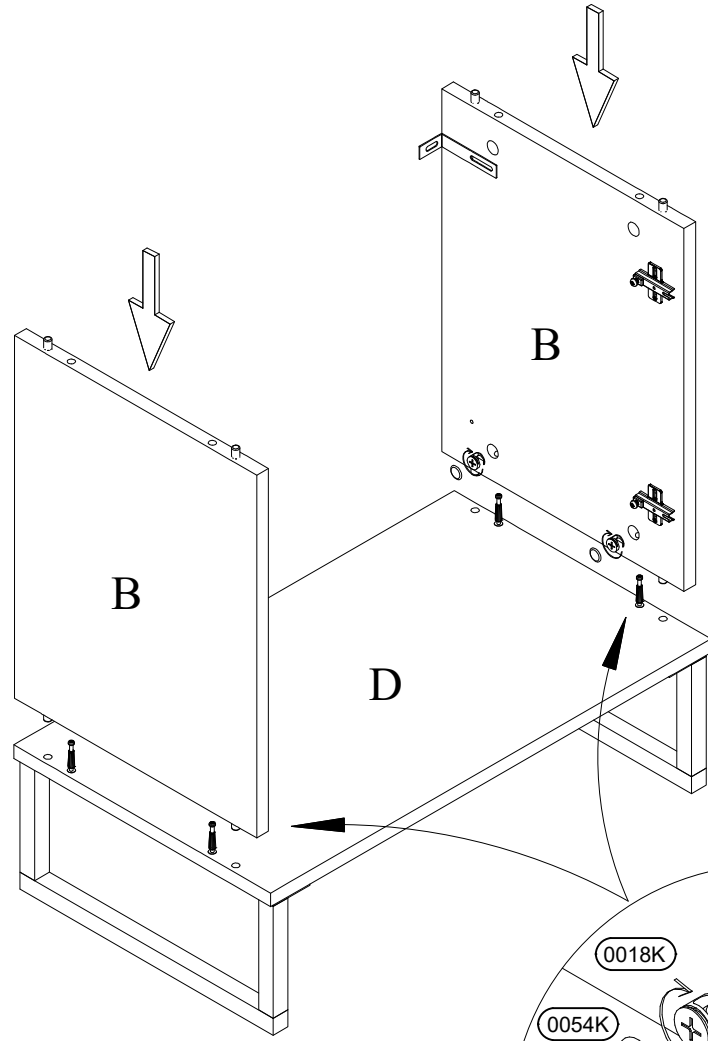
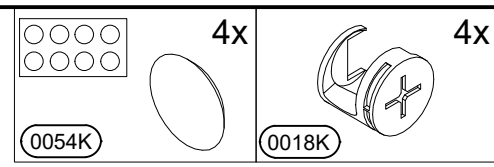




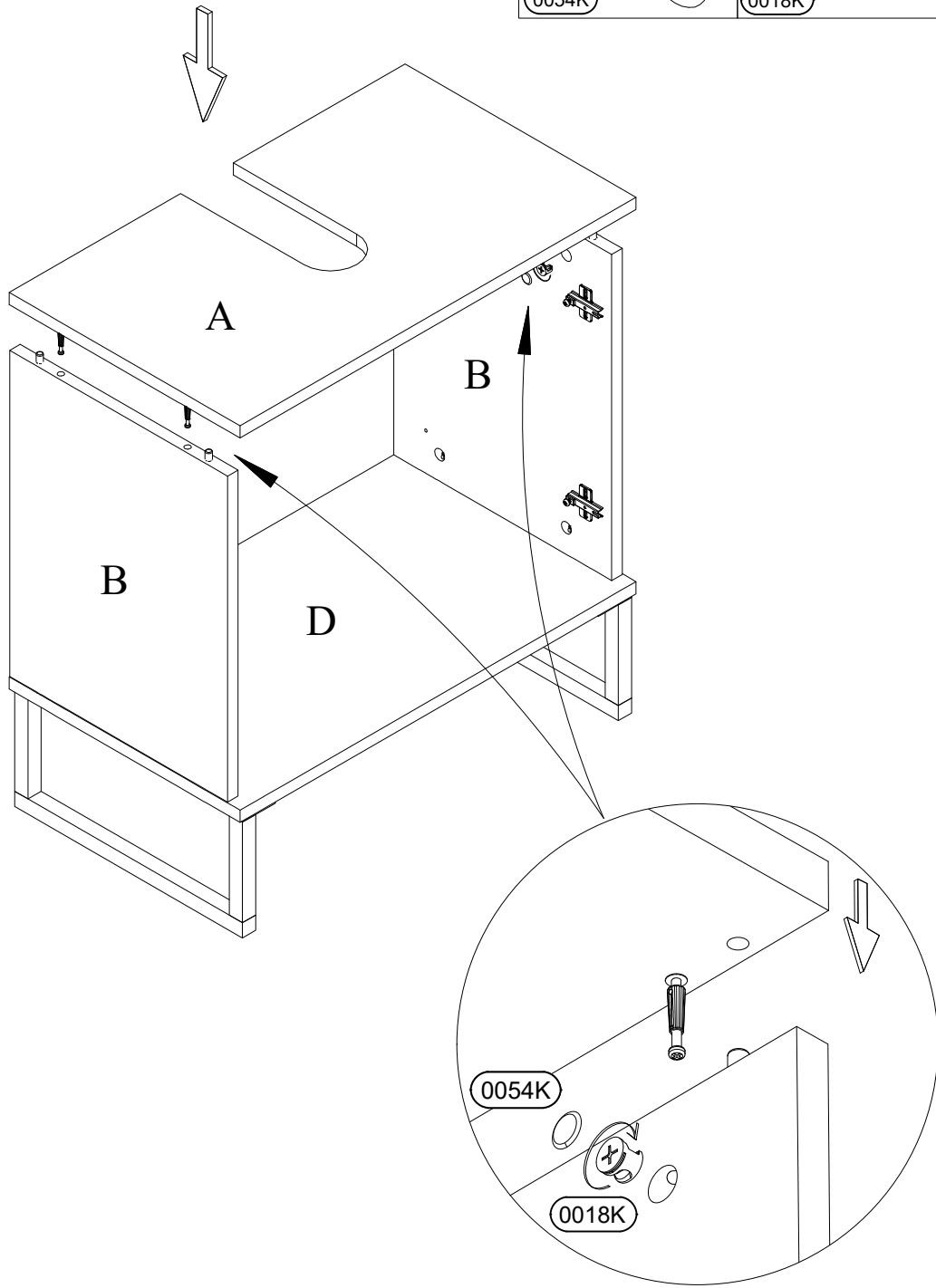
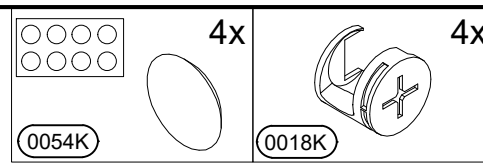
7)



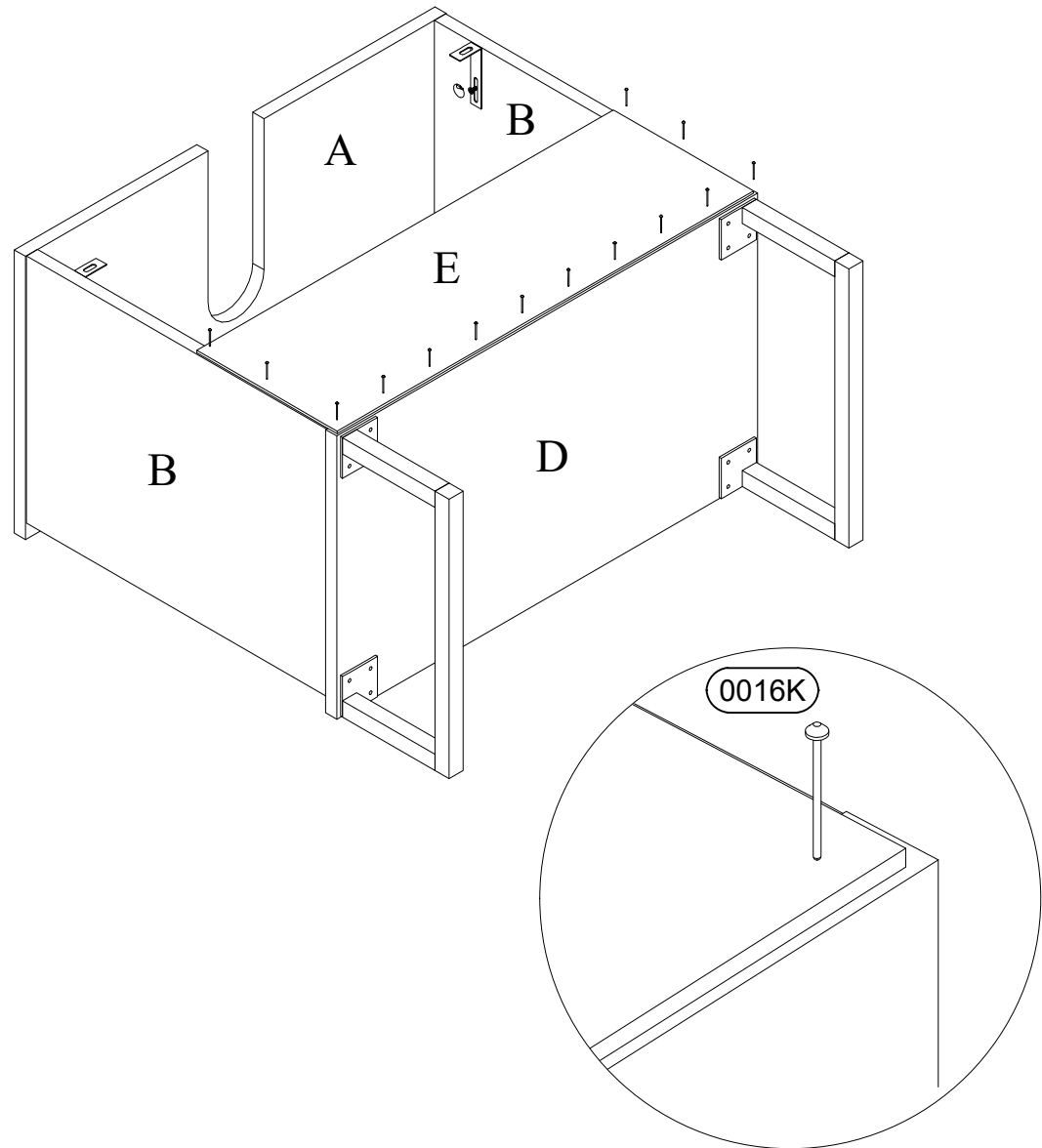
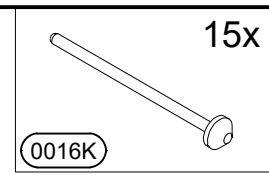
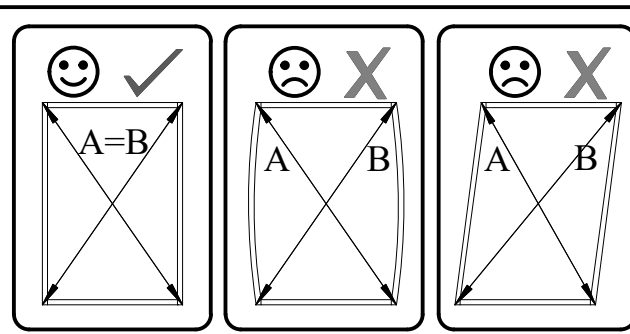
8)



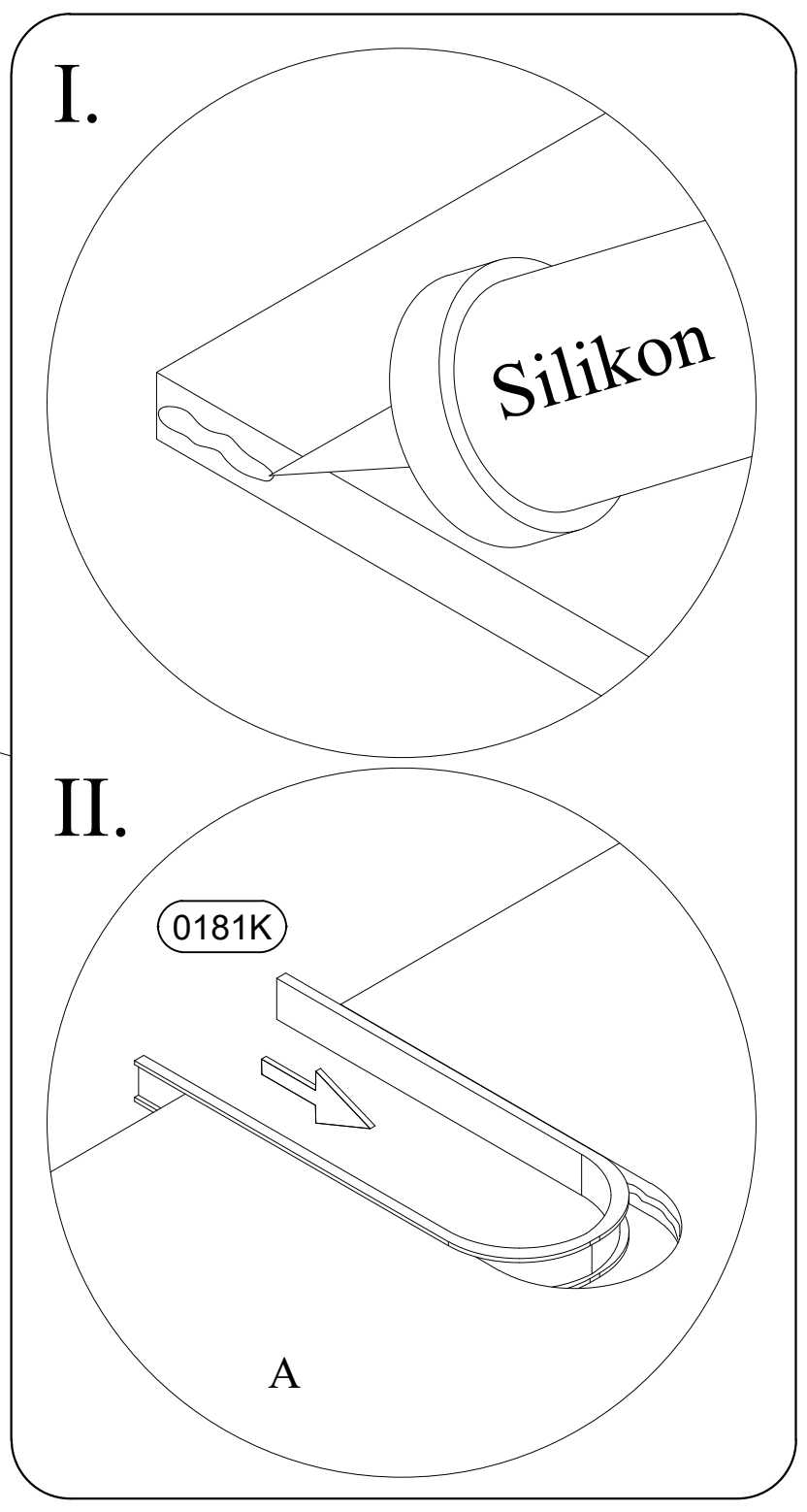
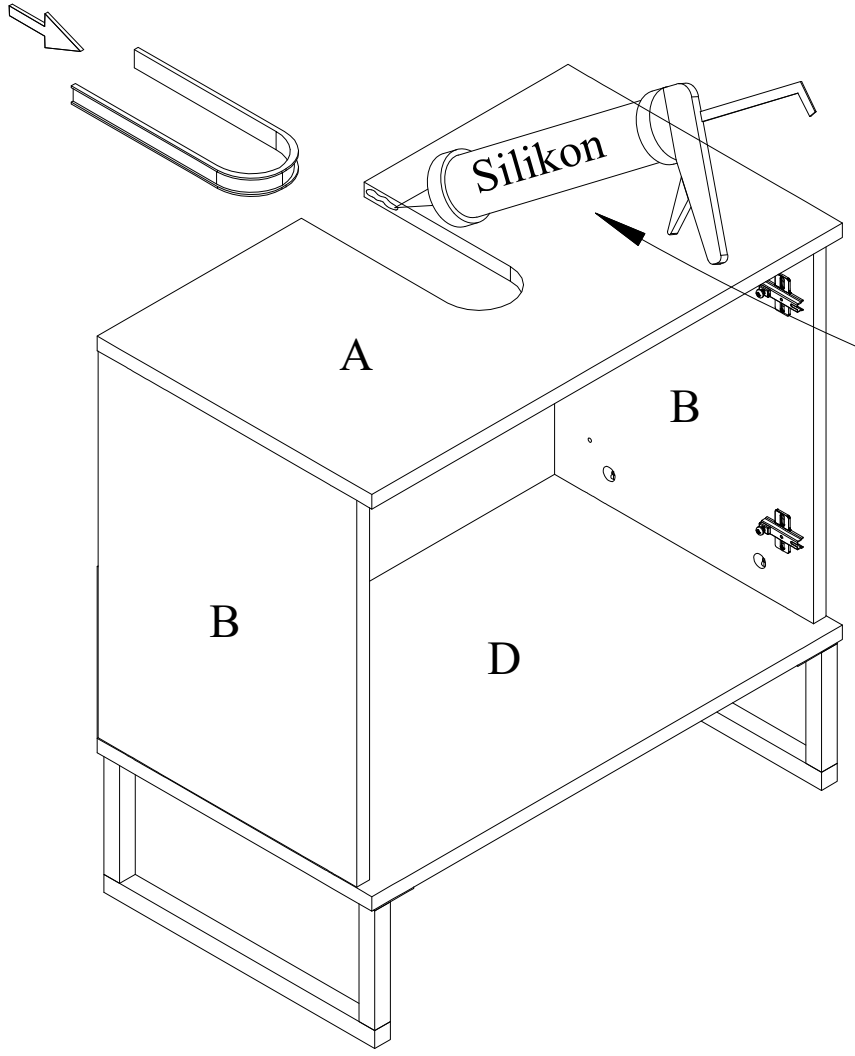
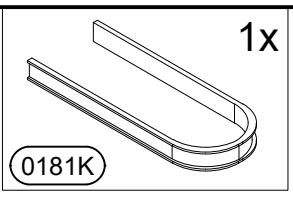
9)



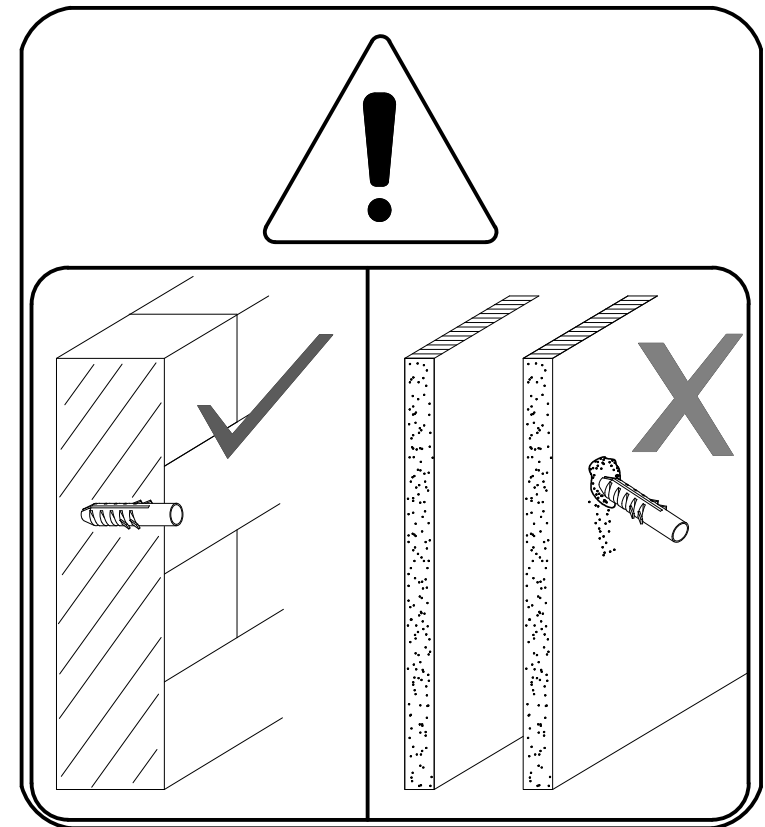
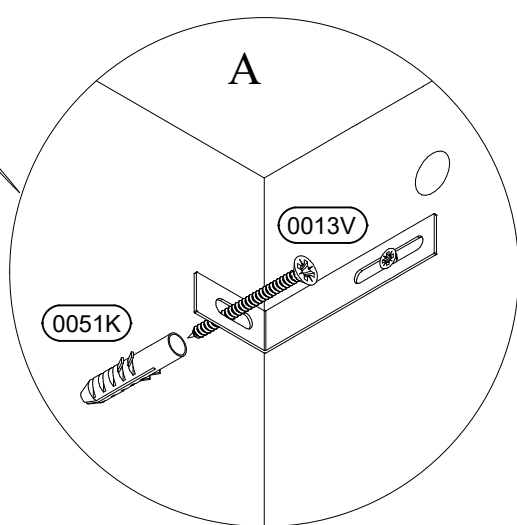
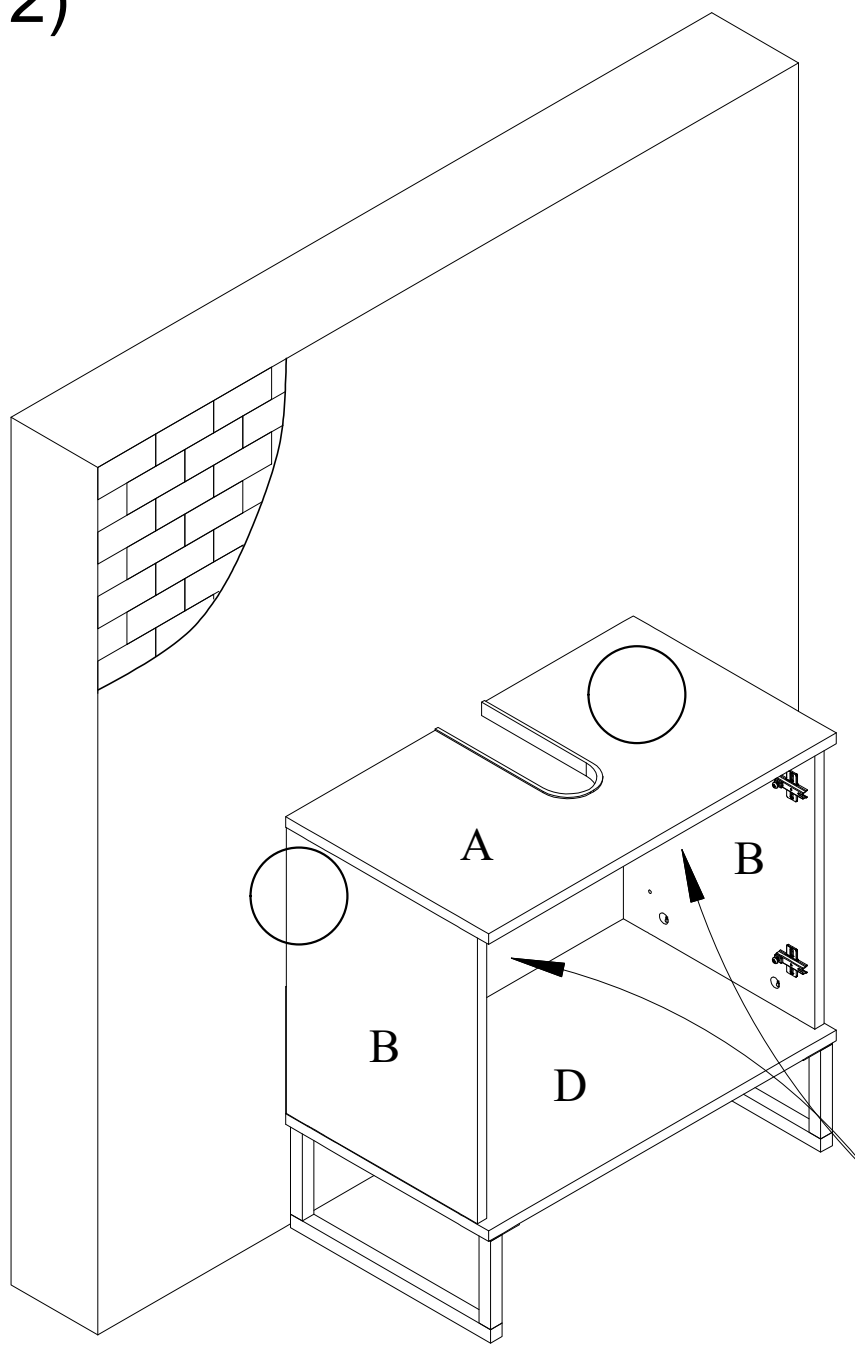
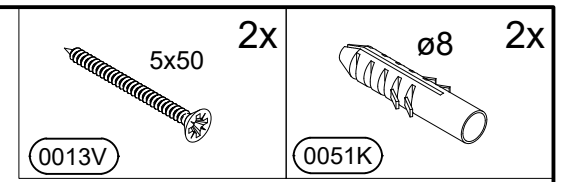
10)



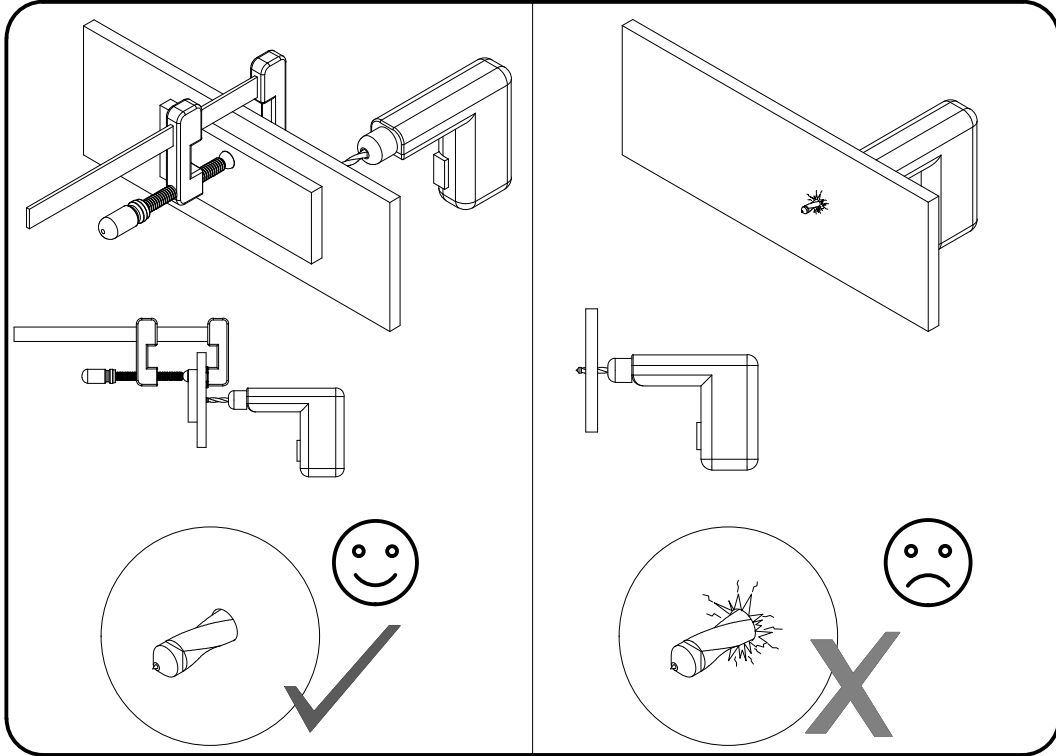
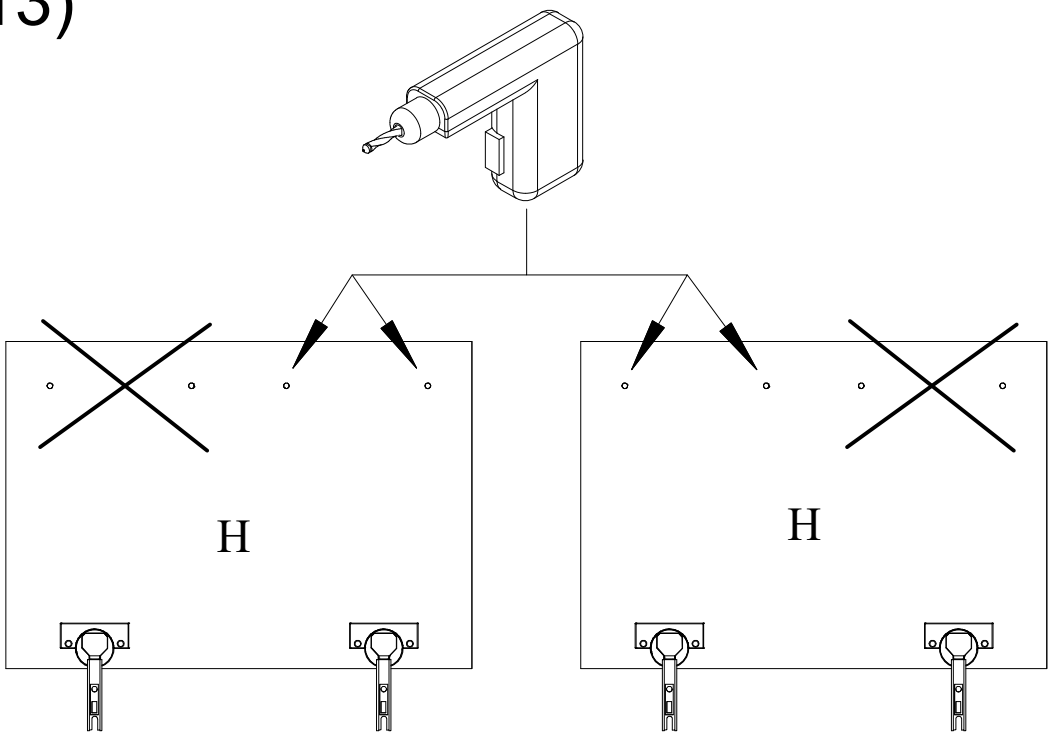
11)



12)



13)



14)

