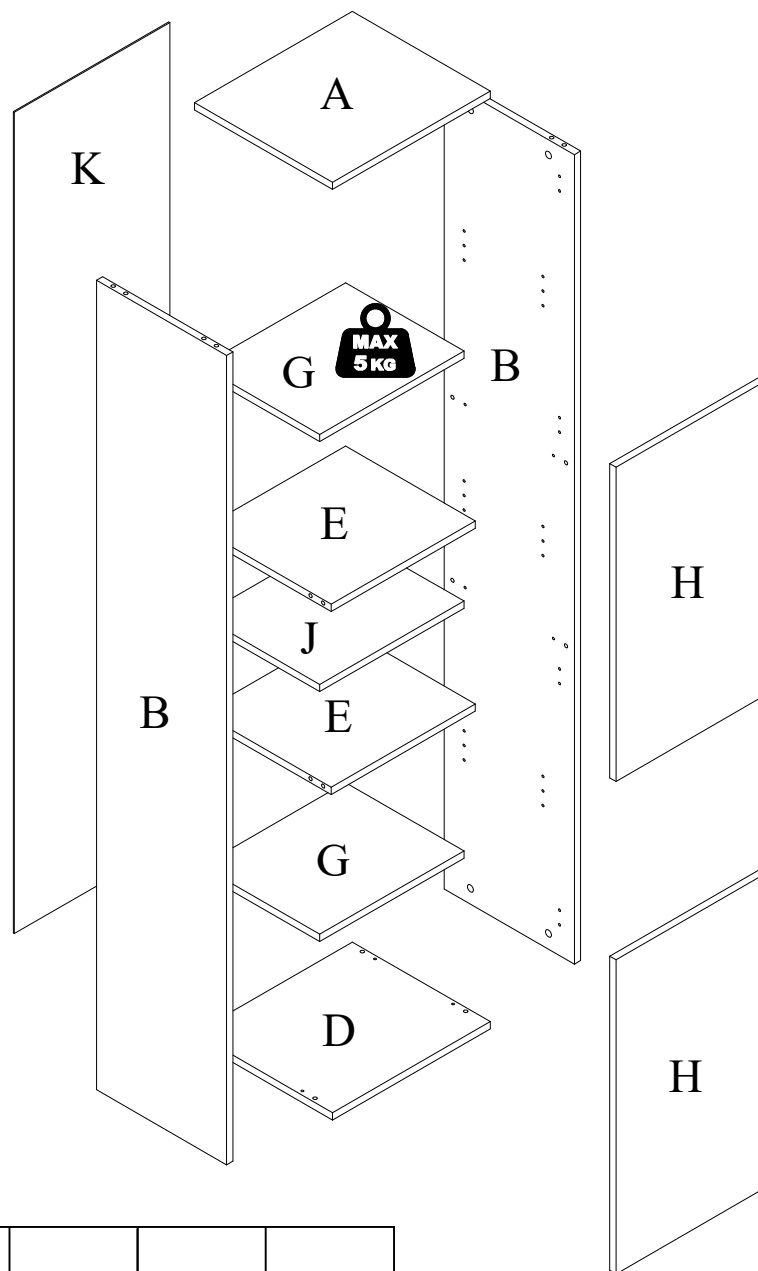
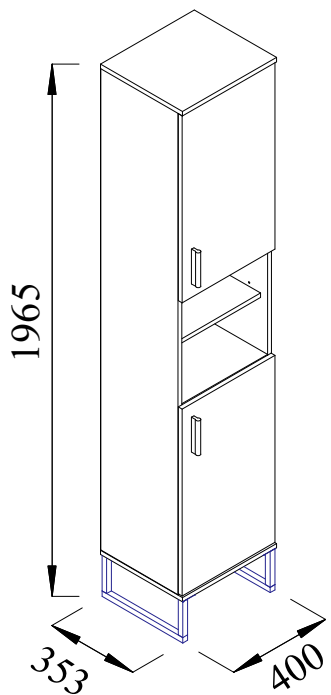
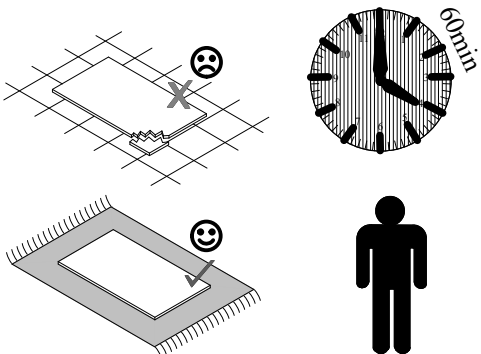
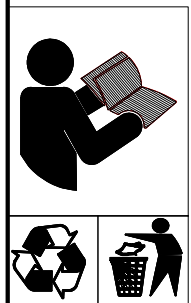
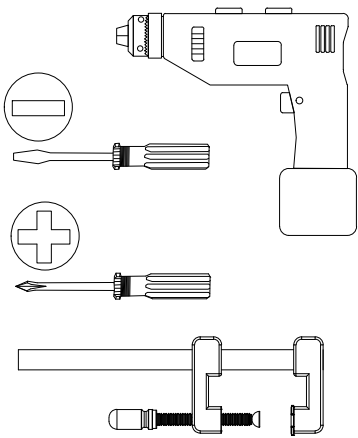
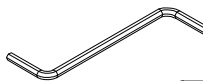
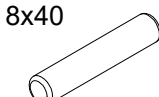
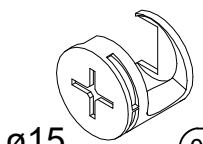
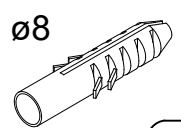
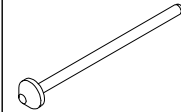
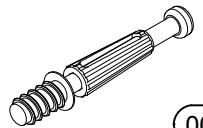
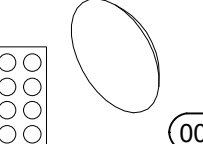
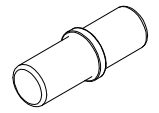
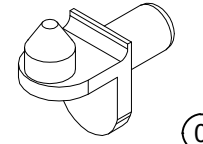
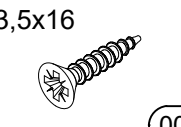
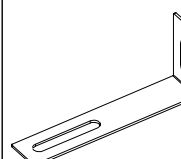
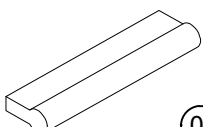
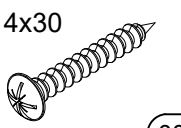
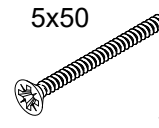
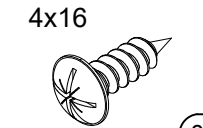
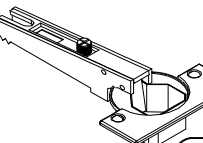
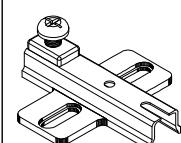
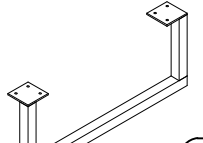
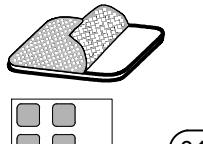
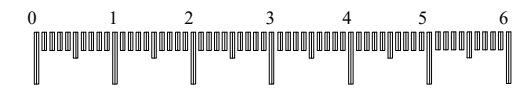
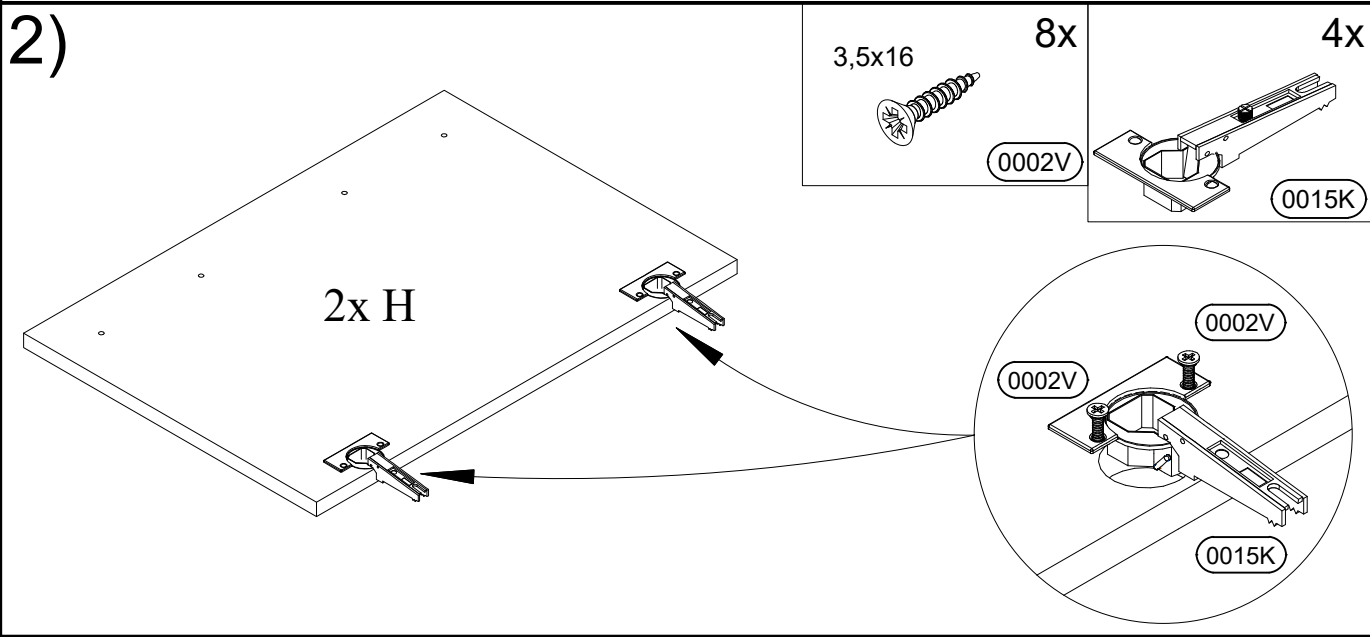
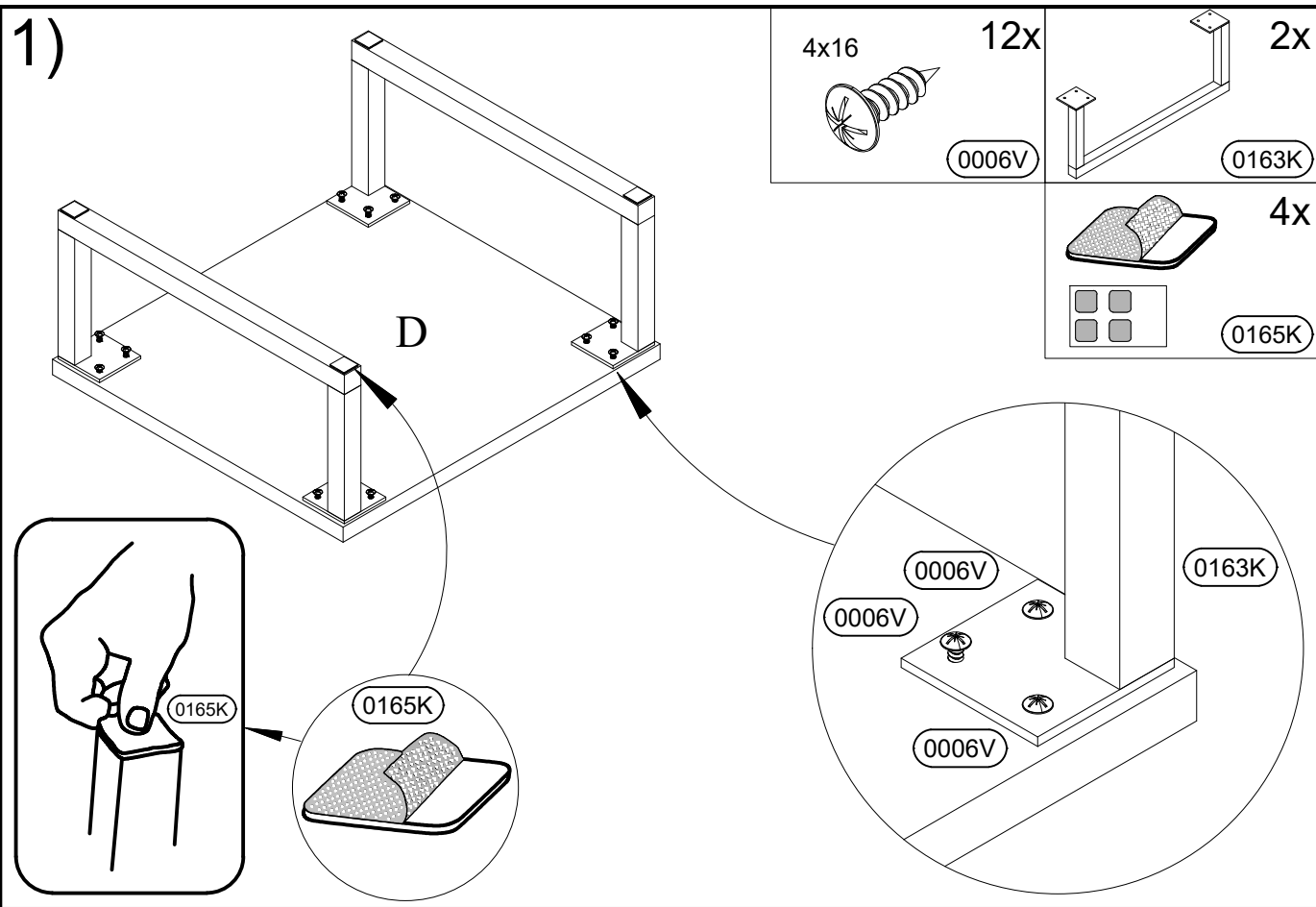


SN 02



COLLI 1/1				
B	1778	x	330	2
A+D	400	x	350	2
E	366	x	329	2
G+J	366	x	300	2+1
H	690	x	396	2
K	1804	x	394	1

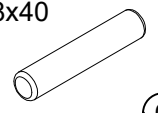
 1x 0013K	 16x 8x40 0001K	 16x ø15 0018K
 1x ø8 0051K	 40x 0016K	 16x 0019K
 16x 0054K	 8x 0009K	 4x 0042K
 17x 3,5x16 0002V	 1x 0109K	 2x 0018U
 4x 4x30 0004V	 1x 5x50 0013V	 12x 4x16 0006V
 4x 0015K	 4x 0014K	 2x 0163K
 4x 0165K		



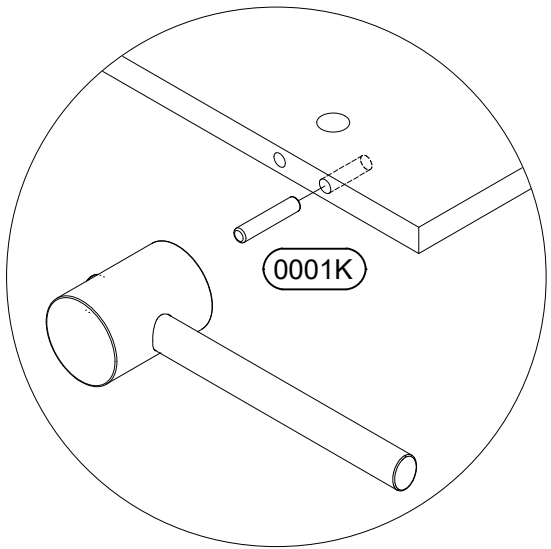
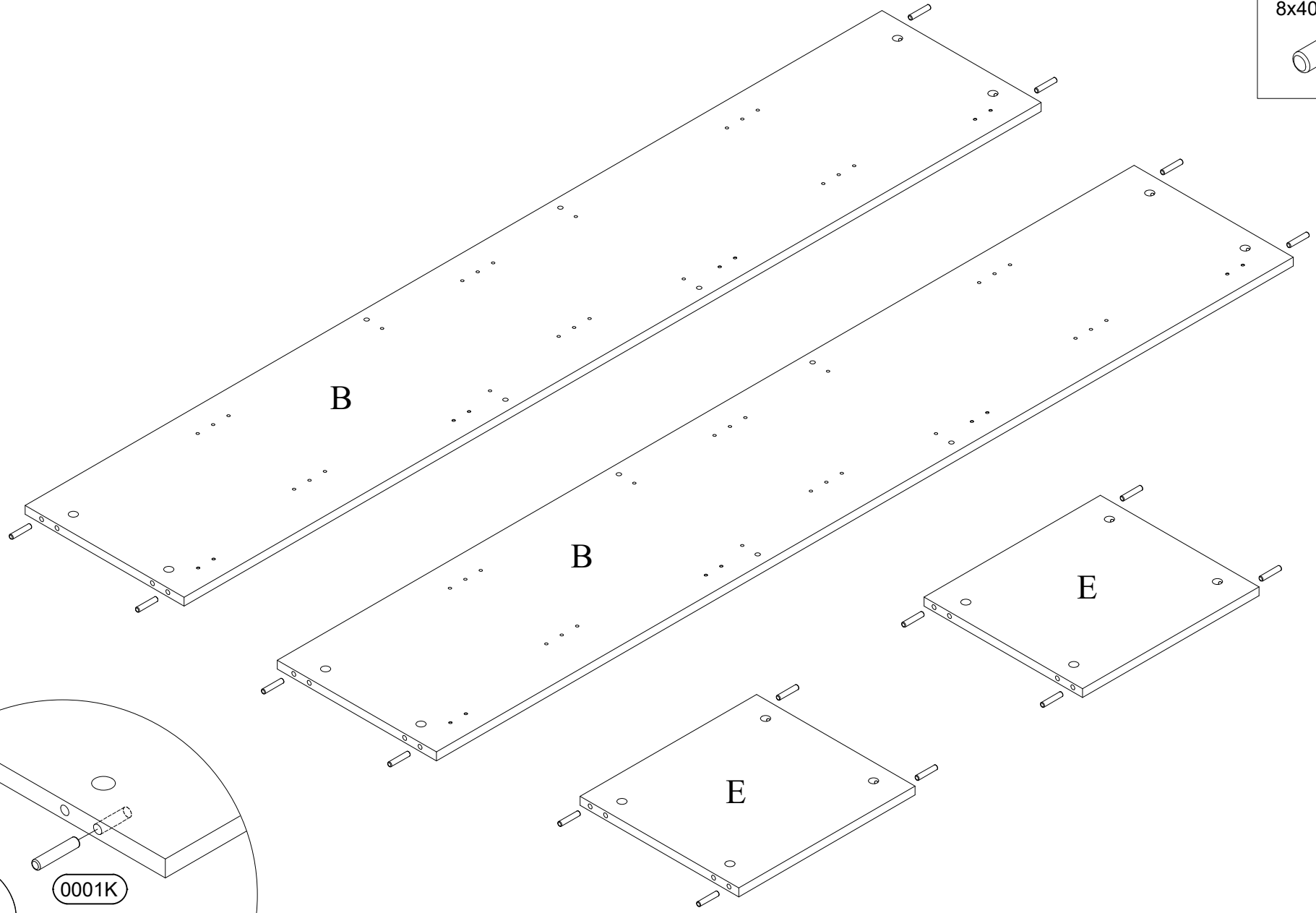
3)

8x40

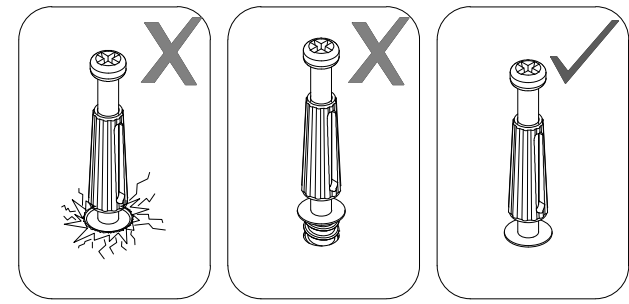
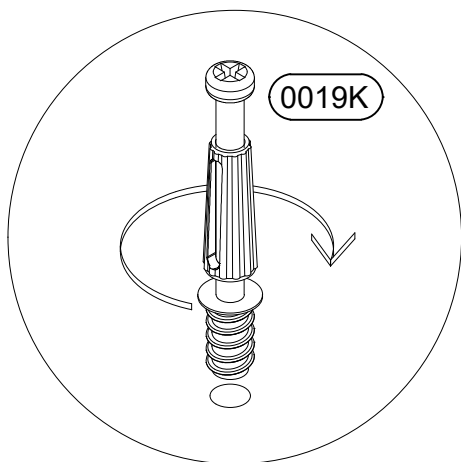
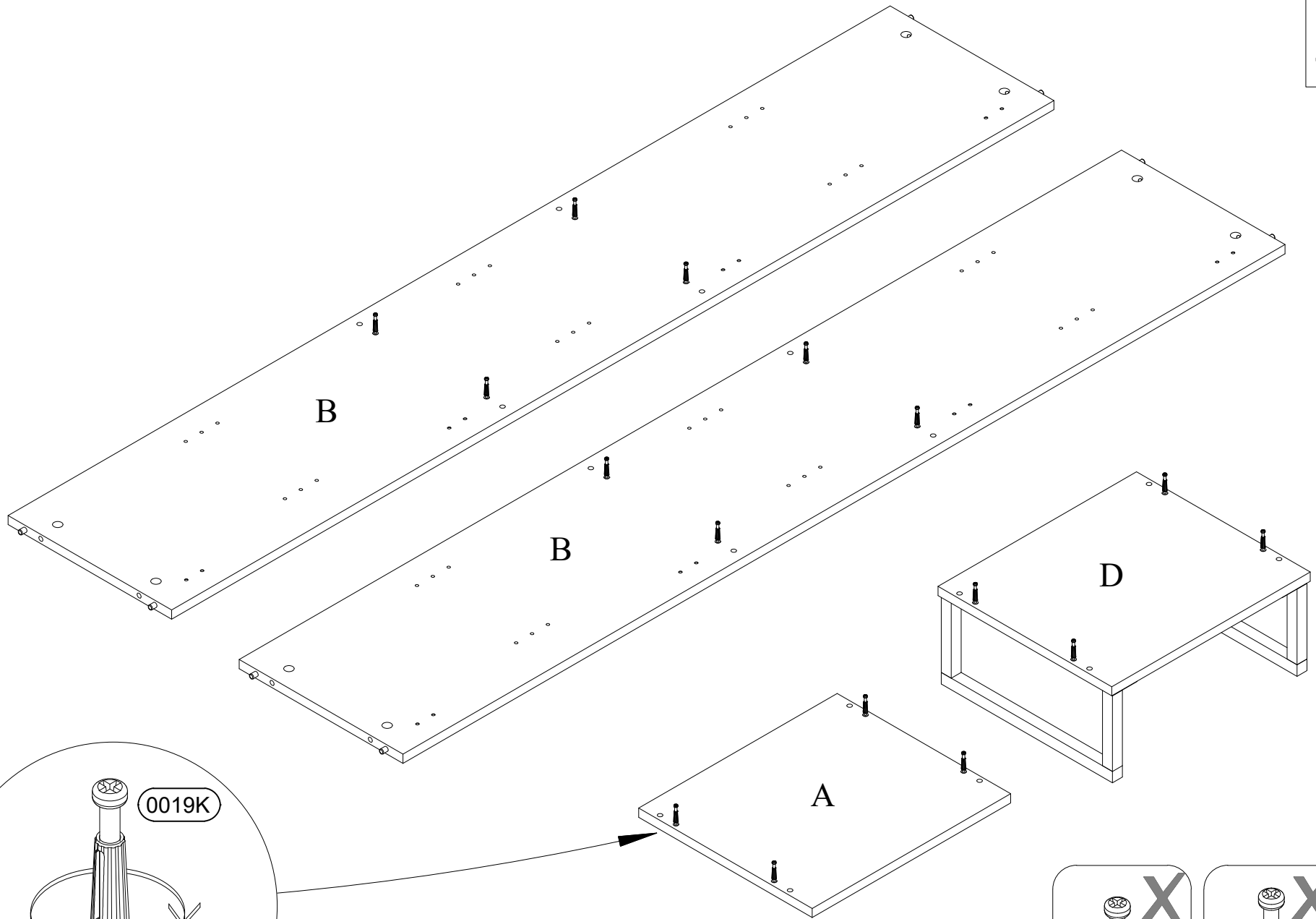
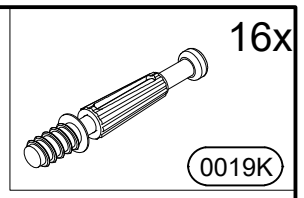
16x



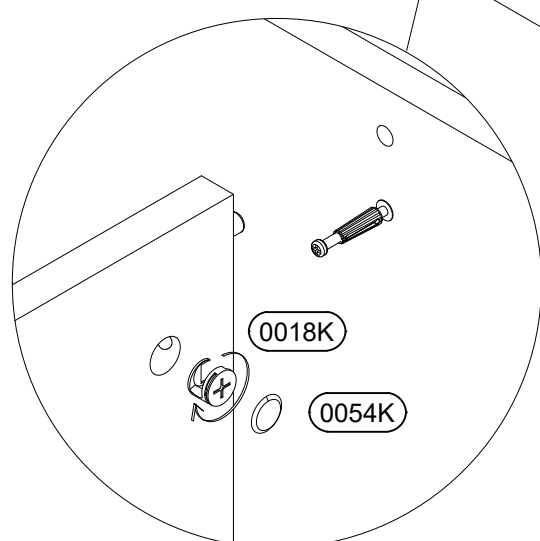
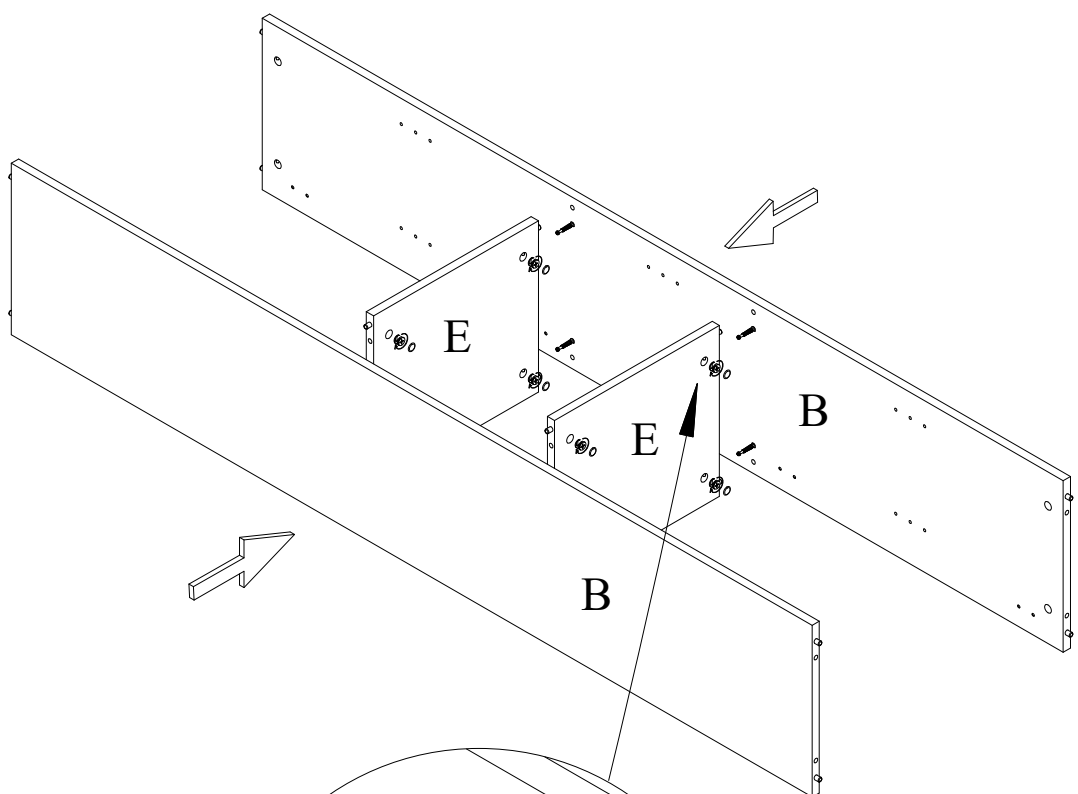
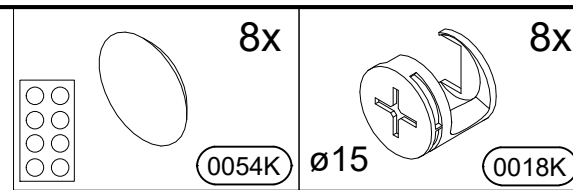
0001K



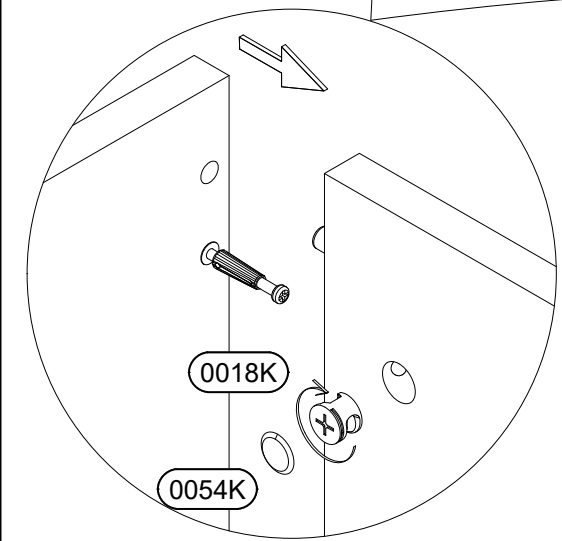
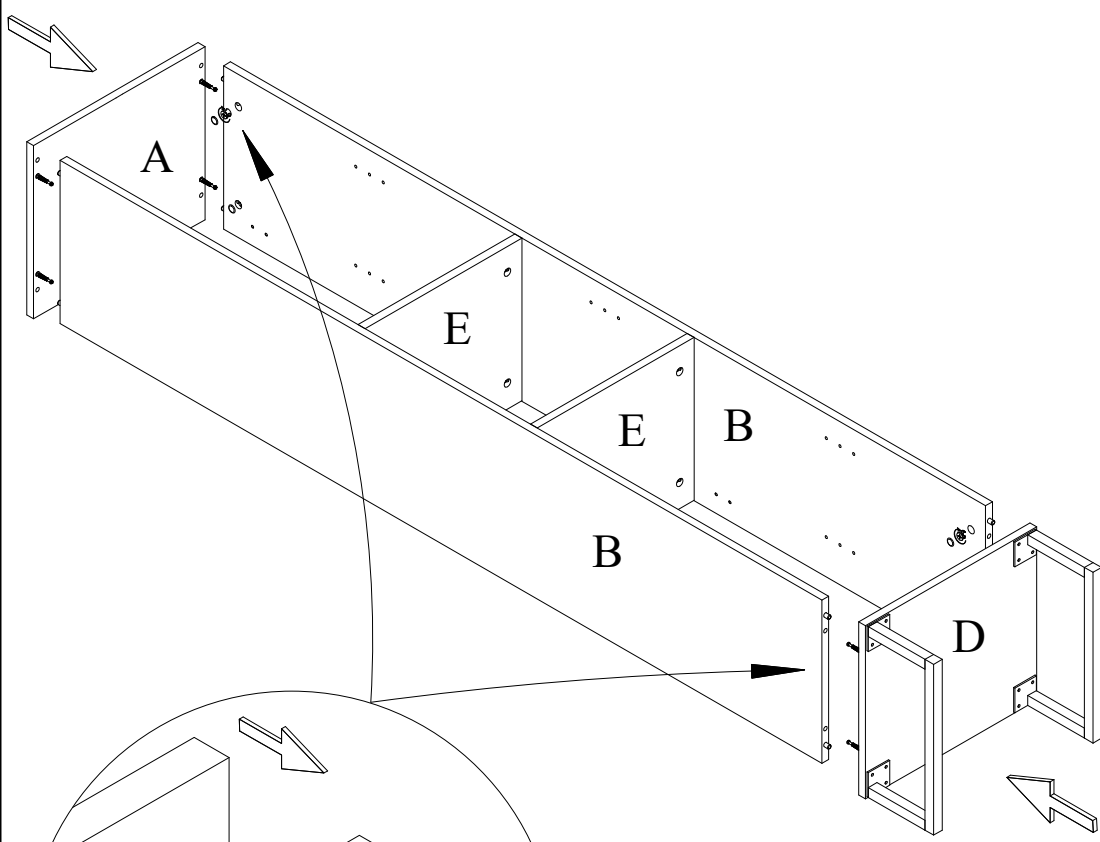
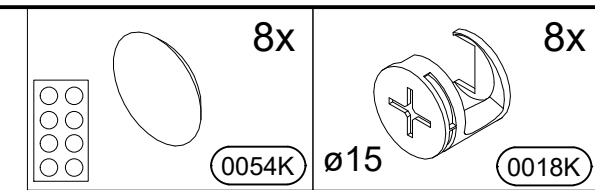
4)



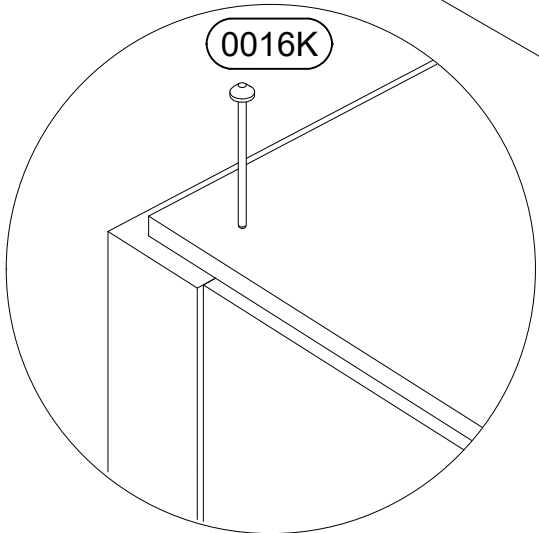
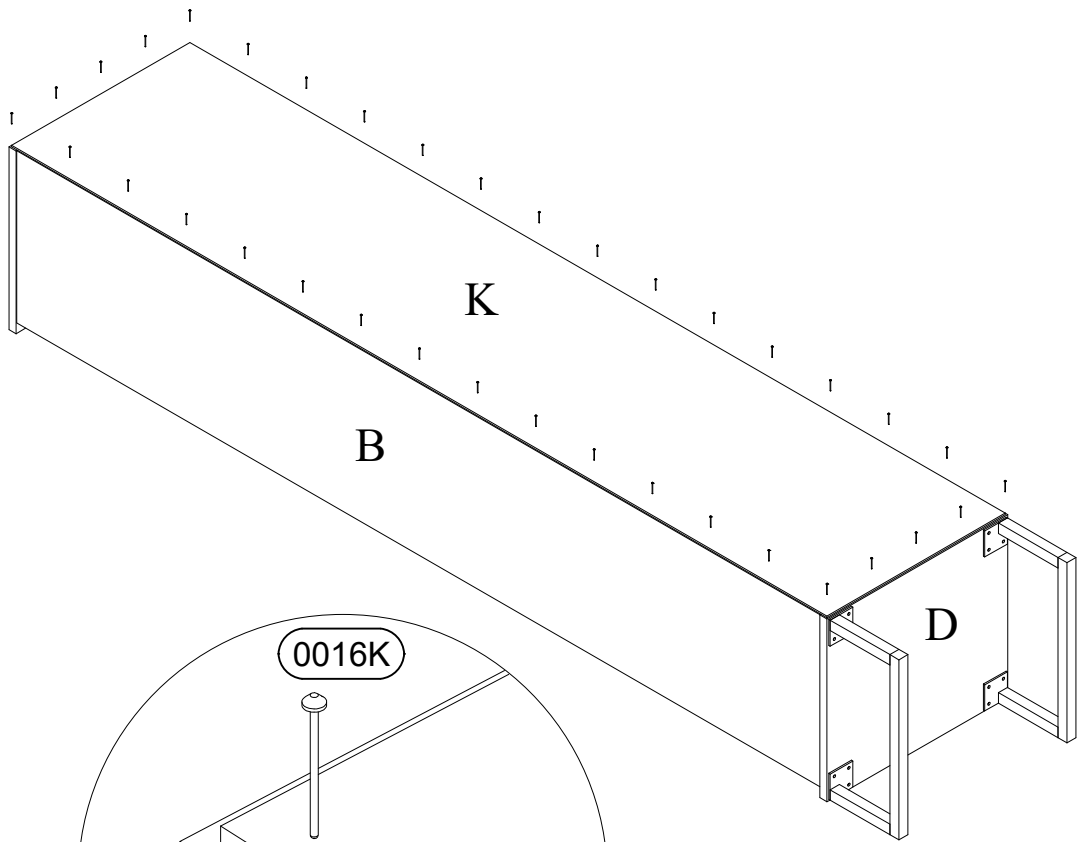
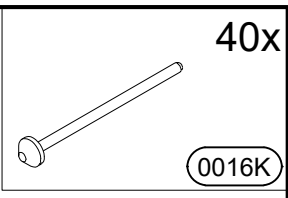
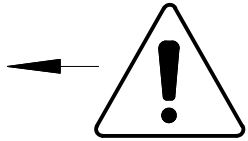
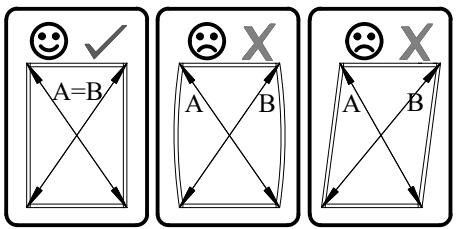
5)



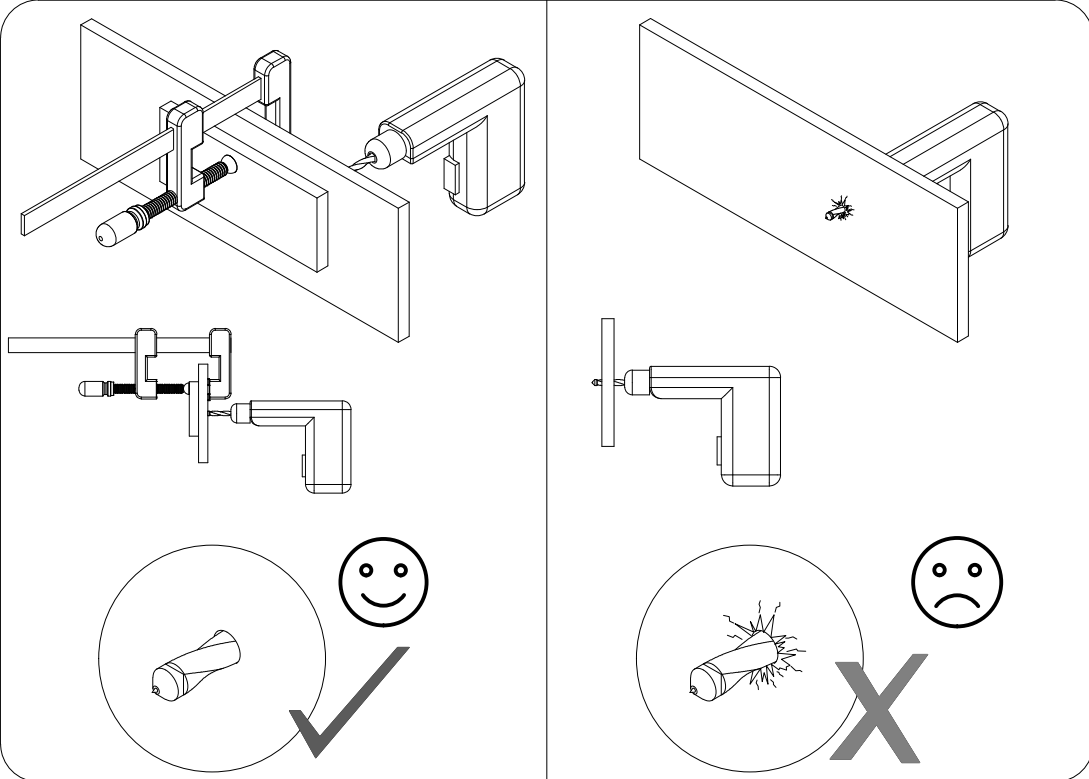
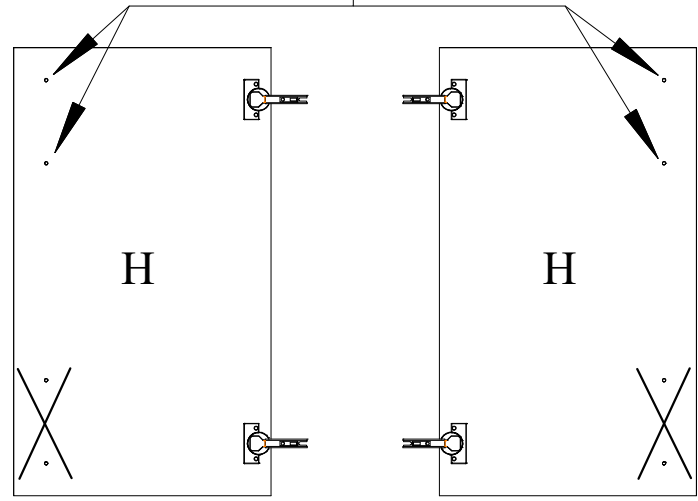
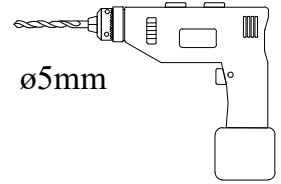
6)



7)

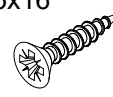
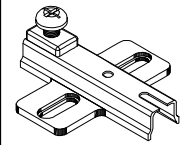
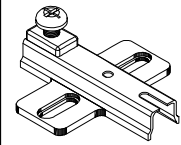


8)

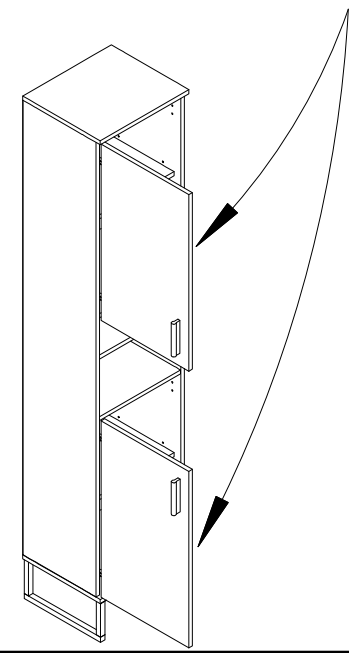
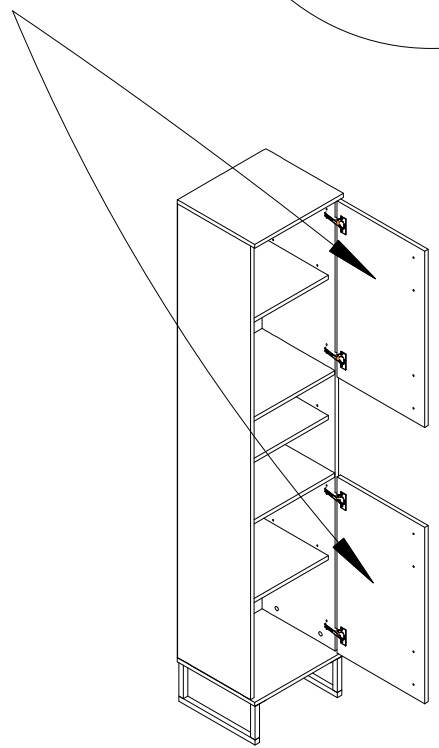
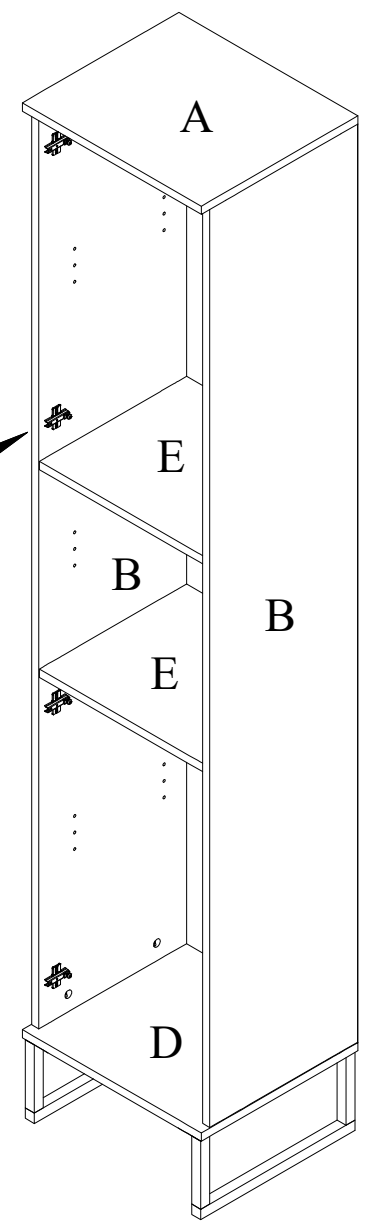
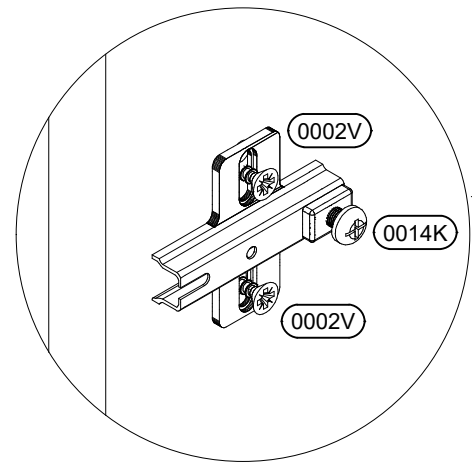
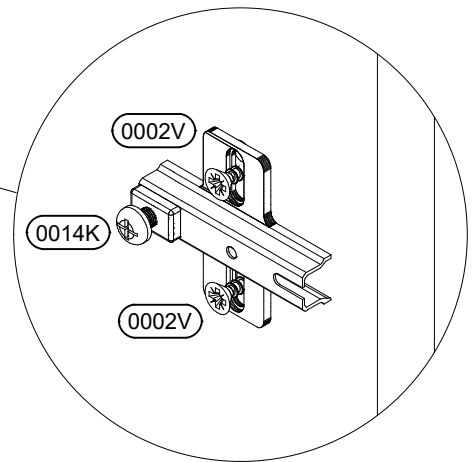
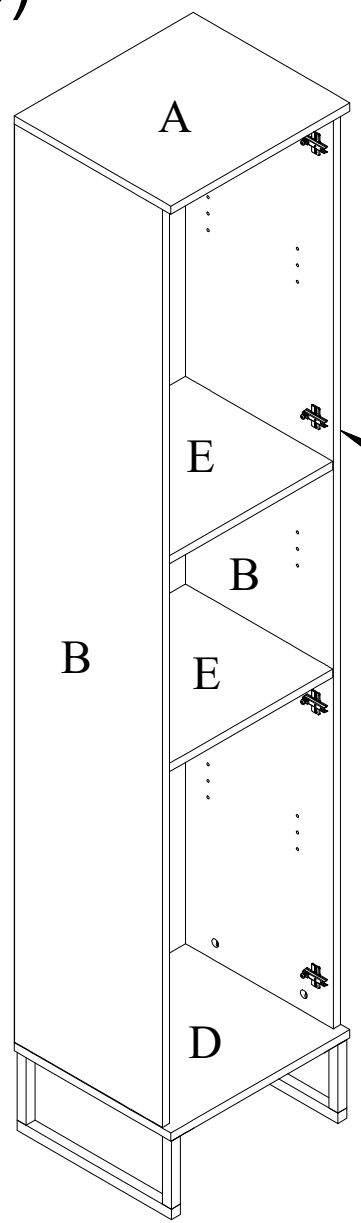


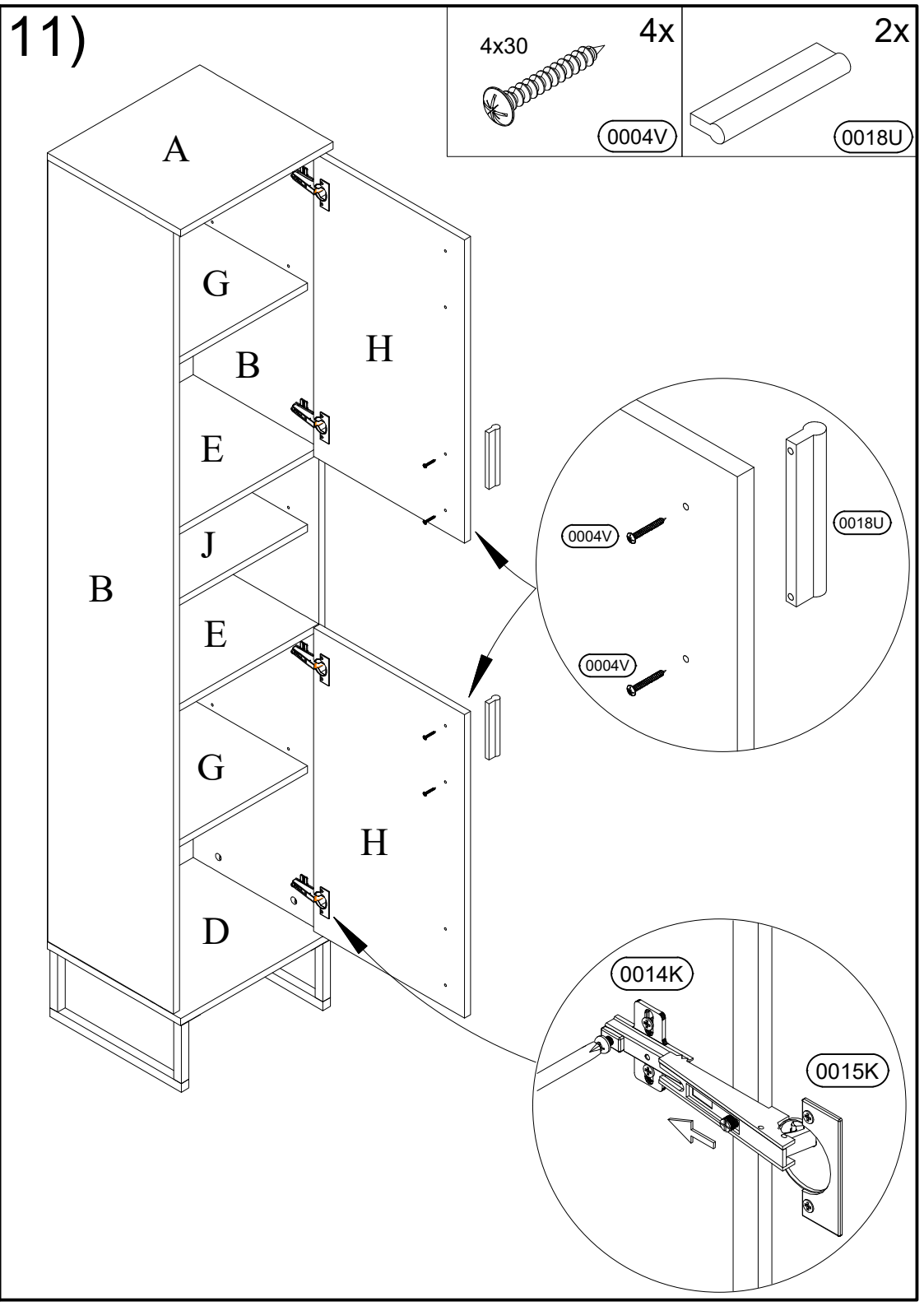
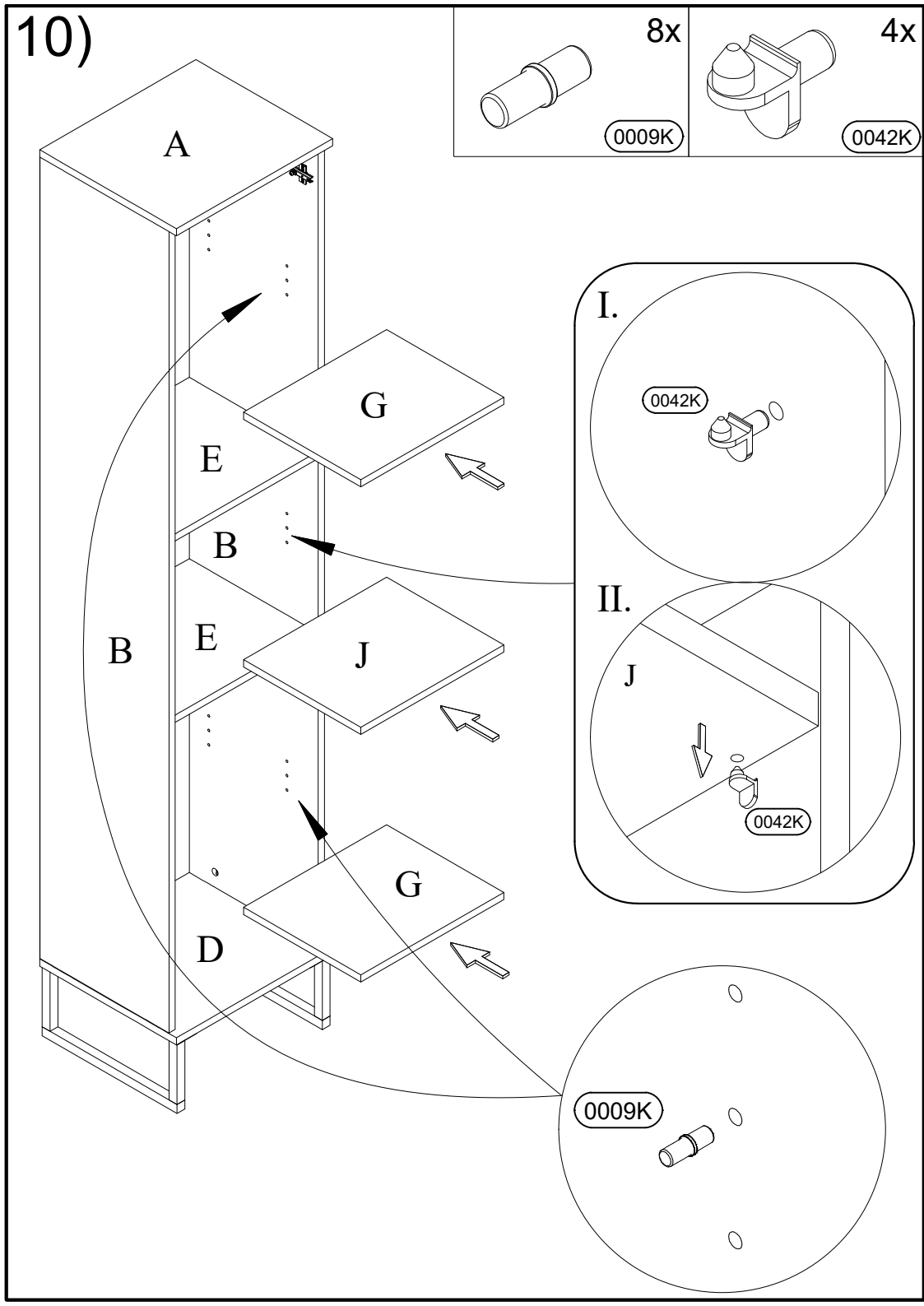
9)

var.1

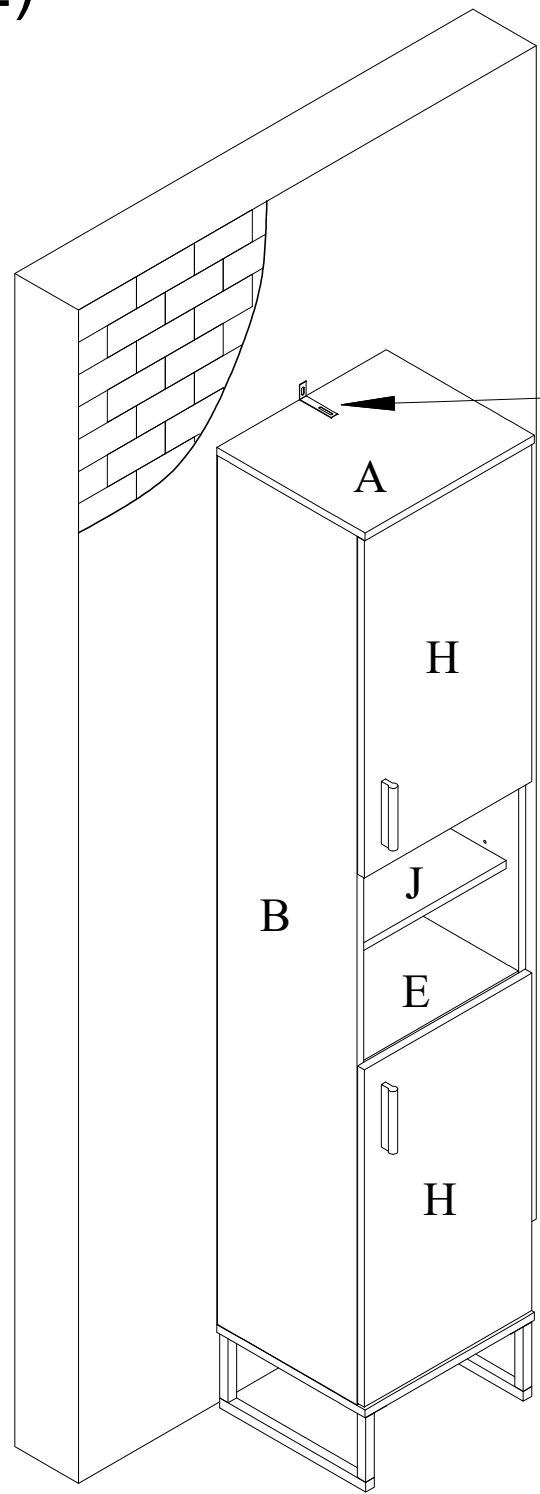
3,5x16 	8x 	4x 
0002V	0002V	0014K

var.2





12)



 3,5x16 1x 0002V	 1x 0109K	 5x50 1x 0013V	 ø8 1x 0051K
---------------------------	-----------------	-------------------------	-----------------------

