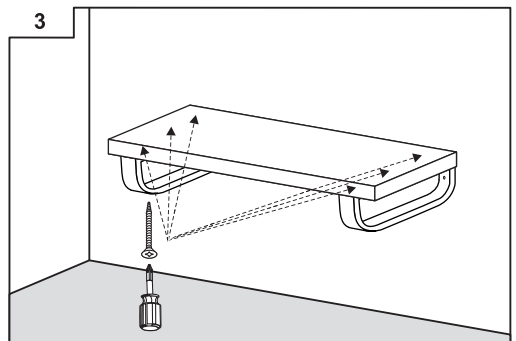
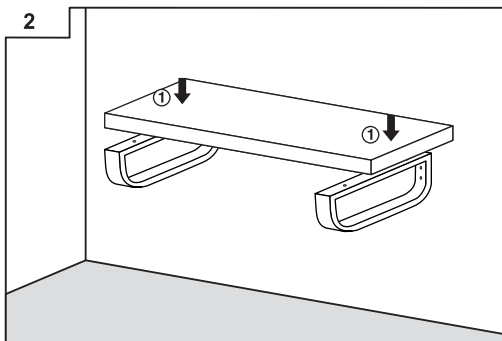
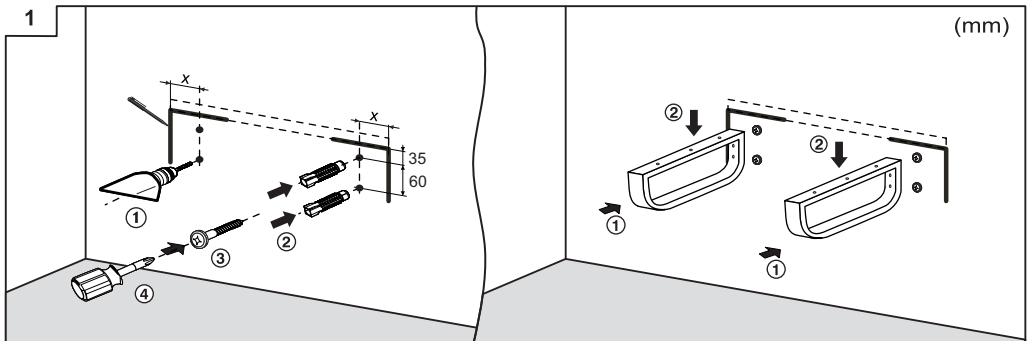
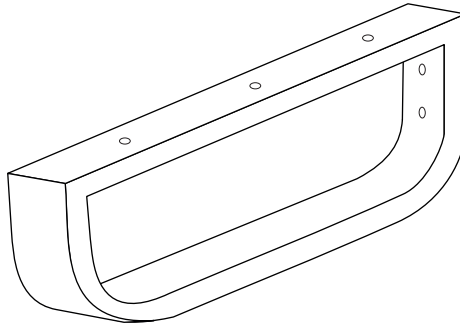


1. K čištění povrchu doporučujeme používat pouze mýdlovou vodu, k usušení pak měkký hadřík. V žádném případě se nesmí používat čisticí přípravky obsahující žíravé nebo brusné látky na bázi chlóru, které by mohly poškodit povrchovou úpravu. Na vady vzniklé nedodržením tohoto doporučení se nevztahuje záruka.

2. Použijte vhodný montážní materiál, který bude odpovídat charakteru materiálu v místě montáže. Výrobce, dovozceneodpovídá za možné vzniklé škody způsobené nevhodnou montáží.





1. Na čistenie povrchu odporúčame používať iba mydlovú vodu, na usušenie mäkkú handričku. V žiadnom prípade sa nesmú používať čistiace prípravky obsahujúce žieravé, alebo brúsne látky na báze chlóru, ktoré by mohli poškodiť povrchovú úpravu. Na vady vzniknuté nedodržaním tohto odporúčania sa nevzťahuje záruka.

2. Použite vhodný montážny materiál, ktorý bude zodpovedať charakteru montáže. Výrobca, dovozca nezodpovedá za možné škody vzniknuté nesprávnou montážou.

