

Návod k instalaci – vanička z litého mramoru

Použití:

Výrobek je určen pro osobní hygienu v obytných, veřejných, zdravotnických a průmyslových budovách

Čištění:

K čištění povrchu doporučujeme používat pouze mýdlovou vodu, k vysušení pak měkký hadřík. V žádném případě se nesmí používat čisticí přípravky obsahující žíravé nebo brusné látky, které by mohly poškodit povrchovou úpravu. Na vady vzniklé nedodržením tohoto doporučení se nevztahuje záruka.

Záruka:

Záruční lhůta je 2 roky od data nákupu výrobku konečným uživatelem a je potvrzena daňovým dokladem, který vydává prodejce.

Záruka se vztahuje na funkční a estetické závady **způsobené chybou výrobou**. Záruka se nevztahuje na závady způsobené nesprávným způsobem čištění nebo na dodatečné úpravy povrchu provedené uživatelem.

Montážní návod:

Sprchovou vaničku lze:

- A) usadit na nožičky a podezdít (mezi vaničkou a podezdívkou musí být dilatační mezera 2 mm, kterou na konci montáže vyplňte sanitárním silikonovým tmelem,
- B) položit přímo na zem a sifon zapustit do podlahy, vaničku přilepíme silikonem přímo na podlahu,
- C) zapustit vaničku a sifon do podlahy do úrovně podlahy, vaničku přilepíme silikonem přímo na podlahu

Sprchovou vaničku neusazuje pod obklad!

Rozšroubujte sifon, sejměte krytku a vyjměte odkalovací nádobku. Přišroubujte k vaničce nožičky, položte vaničku do požadované polohy a vyznačte si na podlahu umístění sifonu. Proveďte rozvody odpadního potrubí. Postavte vaničku na místo a postupně vypodložte odpadní rozvody, až se sifon dostane do požadované polohy ve vaničce. Připojte odpadní potrubí a sifon. Postavte vaničku na místo a lehce sešroubujte sifon. Zkontrolujte výšku nad podlahou a zajistěte, aby byla vanička vodorovně. Dotáhněte sifon. Po obvodu utěsněte vaničku silikonovým tmelem.

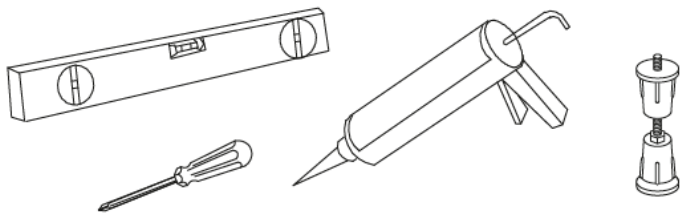
Při montáži dodržujte následující postup:

Dotáhnout kontra-matice. Pomocí stavitelných nožiček usadit vaničku do vodorovné polohy. Středovou nožičku usadte až na závěr. Mezi středovou nožičkou a podlahou nesmí zůstat vůle, ale ani nesmí pozvedávat vaničku, mohlo by dojít k následnému prohnutí a prasknutí vaničky.

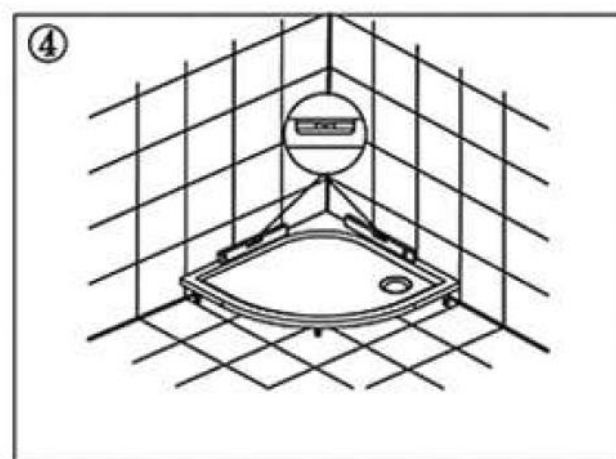
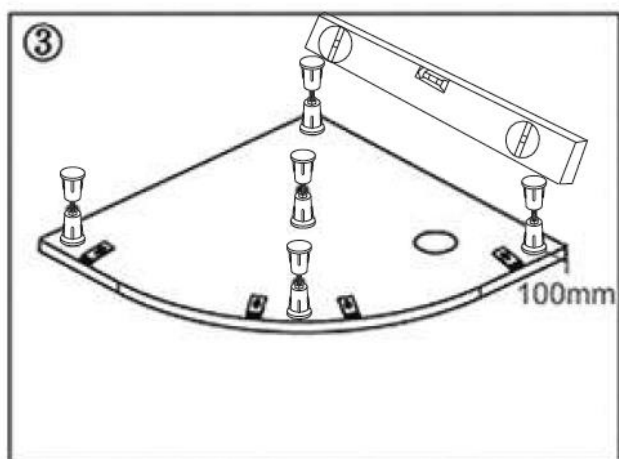
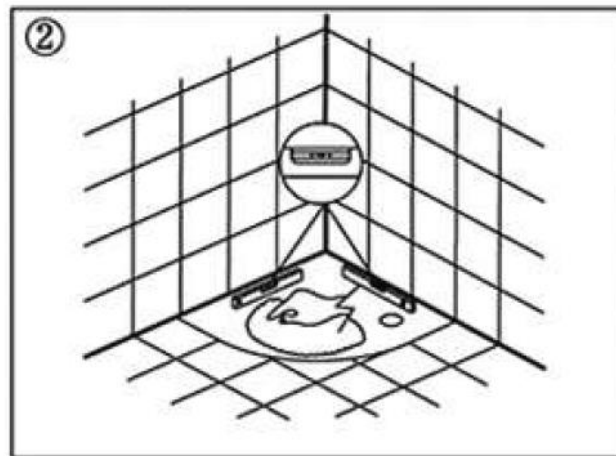
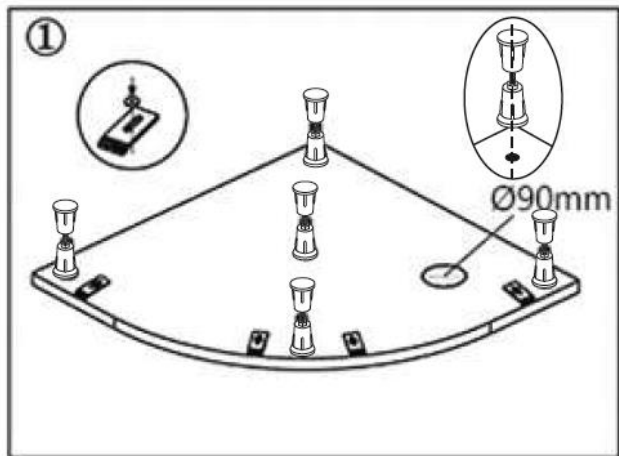
POZOR u varianty montáže B) a C) dbejte na perfektně vodorovný podklad. U těchto variant nesmí být ve vzdálenosti 500 mm instalováno podlahové topení. Pod vaničku vložte tepelně izolační vrstvu o síle 2 mm. Pak utěsněte vaničku po obvodu sanitárním silikonovým tmelem.

Výška sprchové vaničky: 30 mm

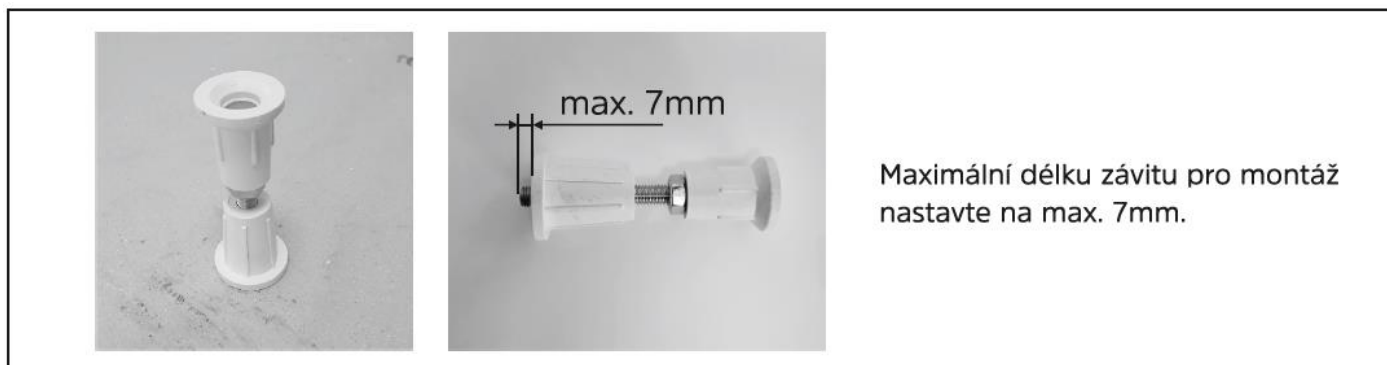
Otvor pro sifon: průměr 90 mm



Montážní návod:



Způsob montáže nožiček:



! Nožičky dotahujeme pouze rukou !

U vaniček s oblým krytem sifonu, je při montáži sifonu nutné odšroubovat pochromovaný kryt, viz foto.



Varianty montáže:

