

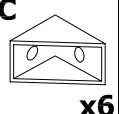
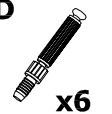
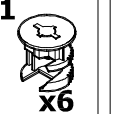

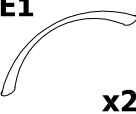





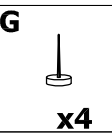
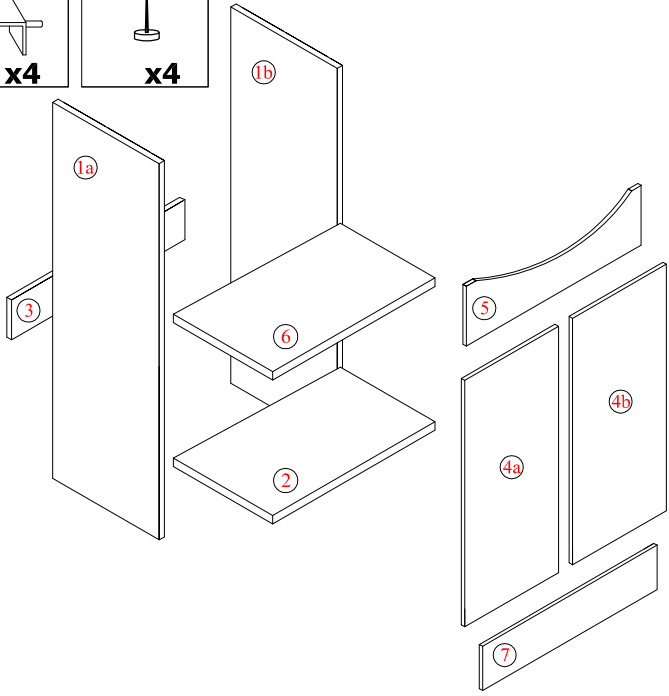
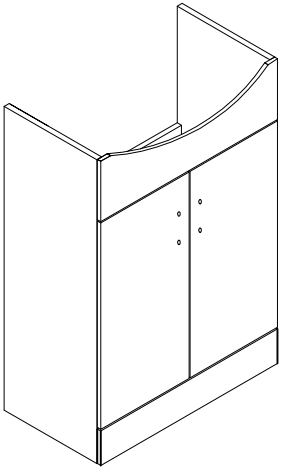
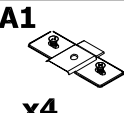

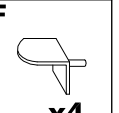
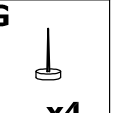
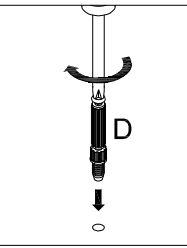
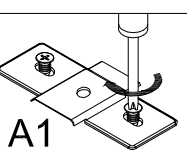


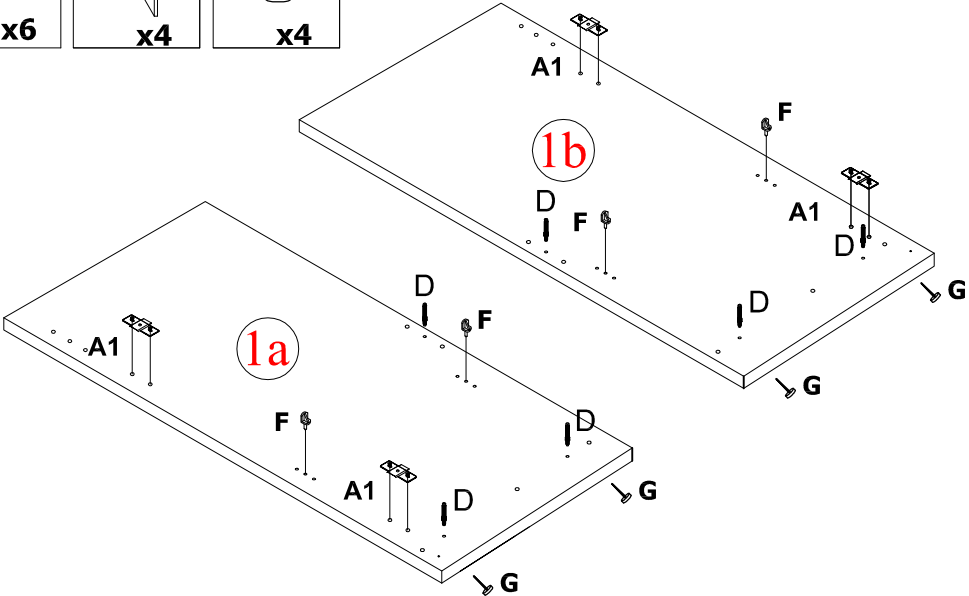
A  x4	B  Ø4x16mm x20	C  x6	D  x6	D1  x6	E  M4x20mm x4	E1  x2	   
F  x4	G  x4	PROsokl					
							

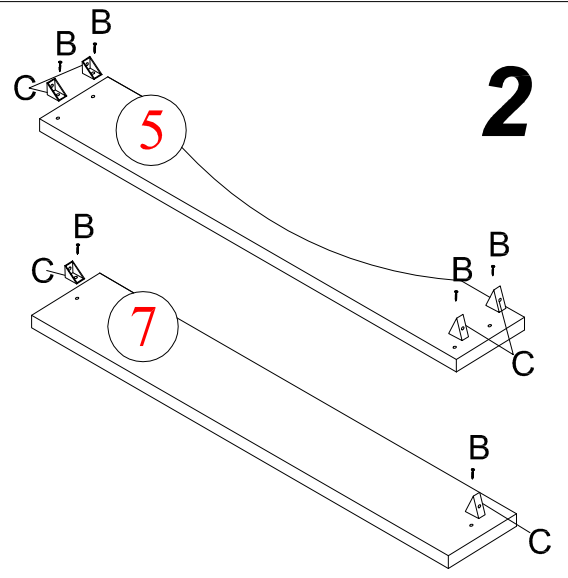
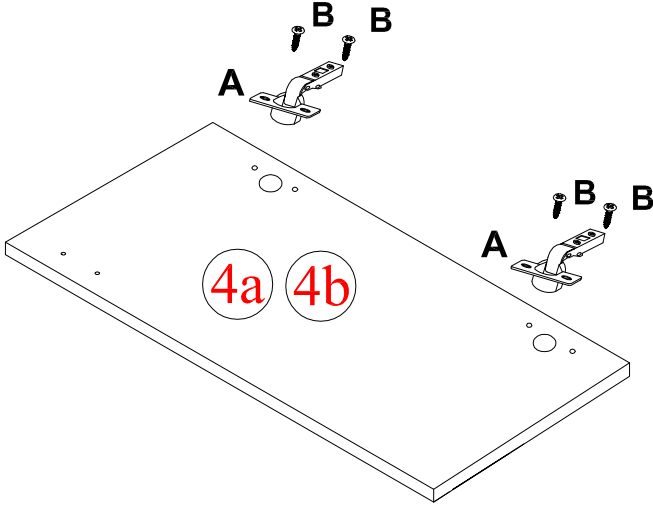
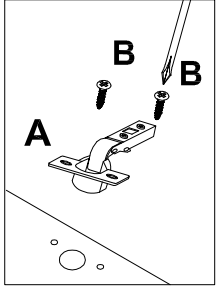
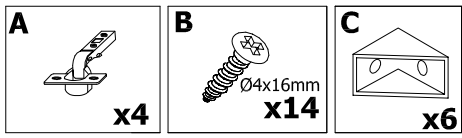
1

A1  x4	D  x6	F  x4	G  x4
--	--	--	--

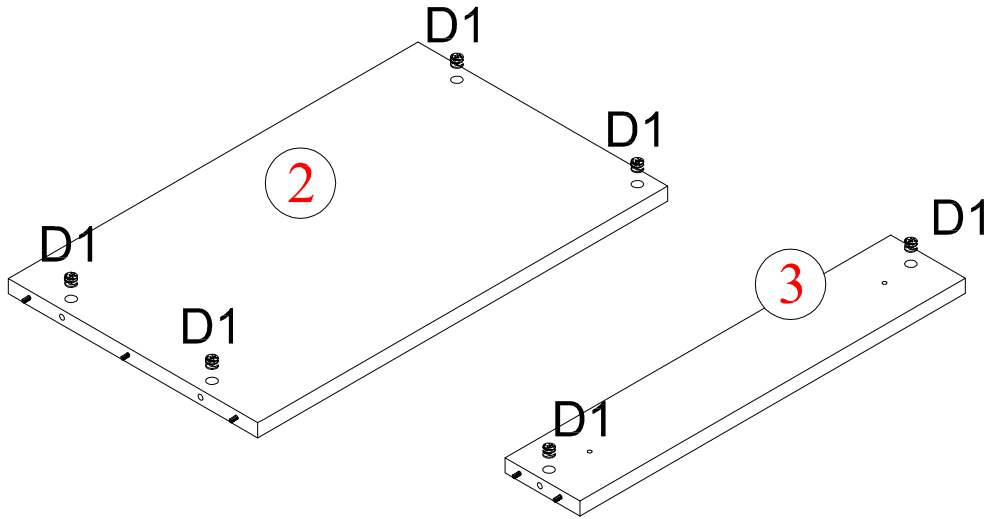
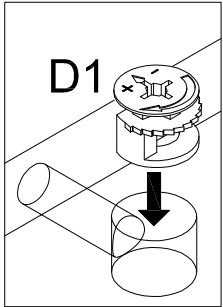
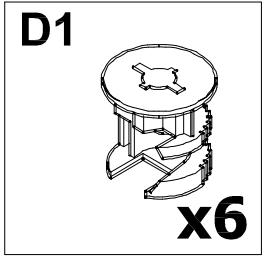




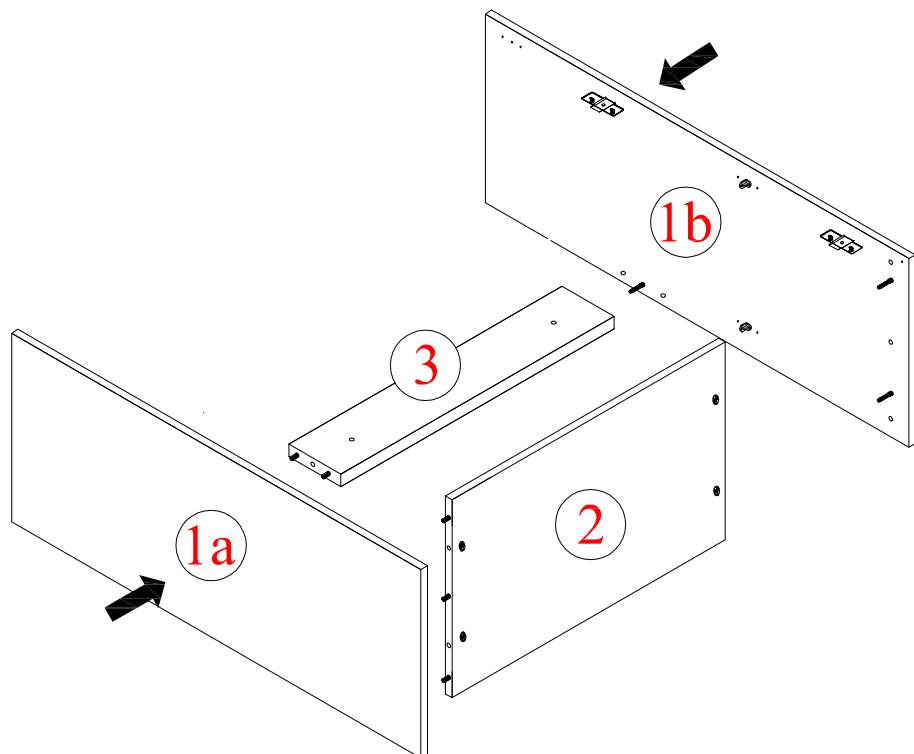
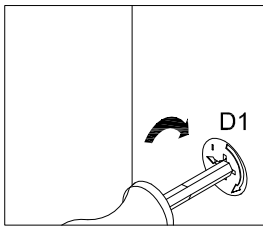




2



3



4

