

<b>FR</b>	<b>Notice de montage</b> Sous réserve de modifications techniques.
<b>GB</b>	<b>Installation instructions</b> We reserve the right to introduce technical changes without notice.
<b>NL</b>	<b>Montagehandleiding</b> Technische wijzigingen voorbehouden.
<b>IT</b>	<b>Istruzioni per il montaggio</b> Ci si riserva il diritto di modifiche tecniche.
<b>ES</b>	<b>Instrucciones para el montaje</b> Modificaciones técnicas reservadas
<b>DE</b>	<b>Montageanleitung</b> Technische Änderungen vorbehalten.
<b>CZ</b>	<b>Montážní návod</b> Technické změny vyhrazeny.

<b>PL</b>	<b>Instrukcja montażu</b> Zastrzega się możliwość zmian technicznych.
<b>RU</b>	<b>Монтажная инструкция</b> Технические изменения не исключаются
<b>SK</b>	<b>Návod na montáž</b> Technické zmeny vyhradené.
<b>RO</b>	<b>Instrucțiuni de montaj</b> Nu sunt permise modificări tehnice.
<b>CN</b>	<b>安装说明</b> 技术上可能变化
<b>AE</b>	<b>دليل التركيب</b> الاحتفاظ بالتغييرات التقنية.
<b>IR</b>	<b>راهنمای نصب</b> حق تغییرات فنی محفوظ است.



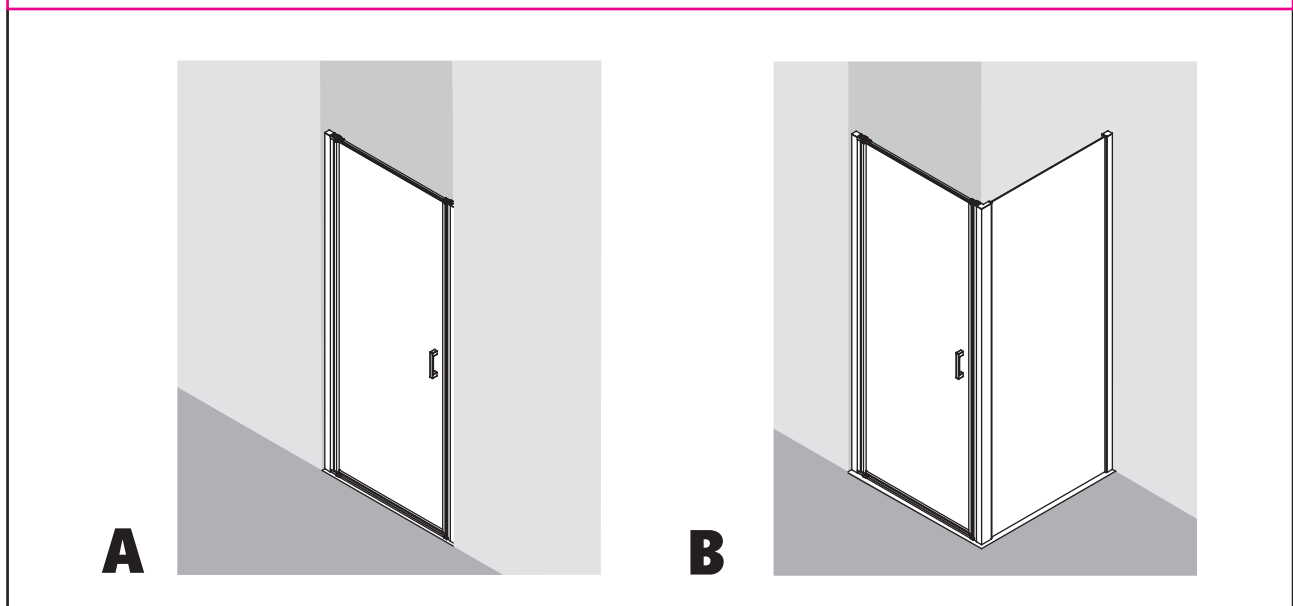






**Deux personnes sont recommandées pour le montage!**  
**Installation by 2 persons recommended!**  
**Montage met 2 personen aanbevolen!**  
**Montaggio consigliato con 2 persone!**  
**¡Montaje recomendado con 2 personas!**  
**Empfohlene Montage mit 2 Personen!**  
**Pro montáž jsou doporučeny 2 osoby!**  
**Zaleca się montaż w dwie osoby!**  
**Предусмотренный монтаж 2человека!**  
**Odporúčame montáž s 2 osobami!**  
**Se recomanda efectuarea montajului de către 2 persoane!**  
**建议由两人安装**  
**يفضل أن تتم عملية التركيب من قبل شخصين!**  
**پیشنهاد می شود عملیات نصب توسط دو نفر انجام شود.**

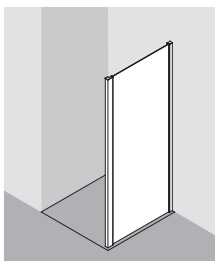
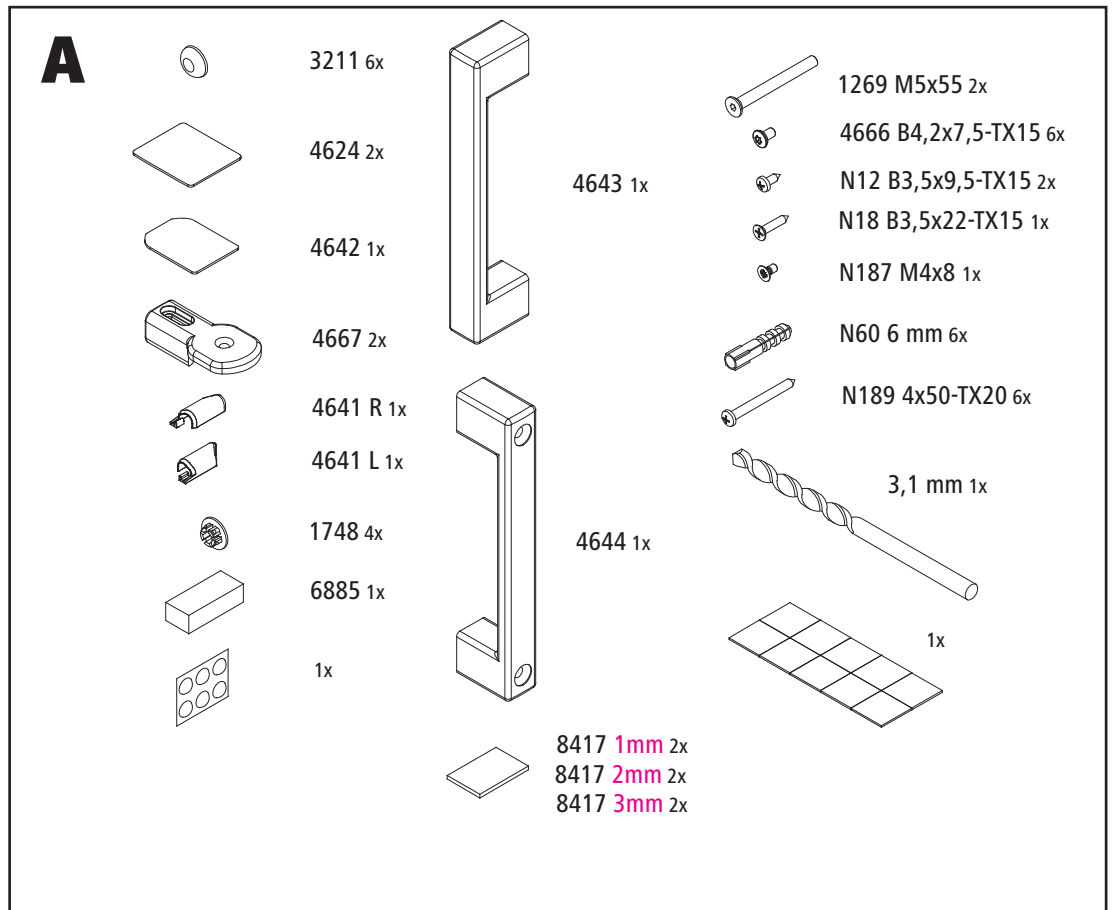
**Port de lunettes et de gants de protection obligatoire!**  
**Personal protective equipment recommended !**  
**Persoonlijke beschermkleding aanbevolen!**  
**Si raccomanda l'utilizzo di indumenti protettivi personali!**  
**Se recomienda llevar ropa de protección personal!**  
**Persönliche Schutzkleidung empfohlen!**  
**Doporučujeme ochranný oděv!**  
**Zaleca się osobiste ubranie ochronne!**  
**Рекомендуется индивидуальная защитная одежда!**  
**Odporúča sa nosiť osobný ochranný odev!**  
**Se recomandă purtarea echipamentului individual de protecție!**  
**建议穿着个人防护服！**  
**ایوصی بارتداء ملابس الوقاية الشخصية**  
**پوشیدن لباس محافظ شخصی توصیه می شود!**



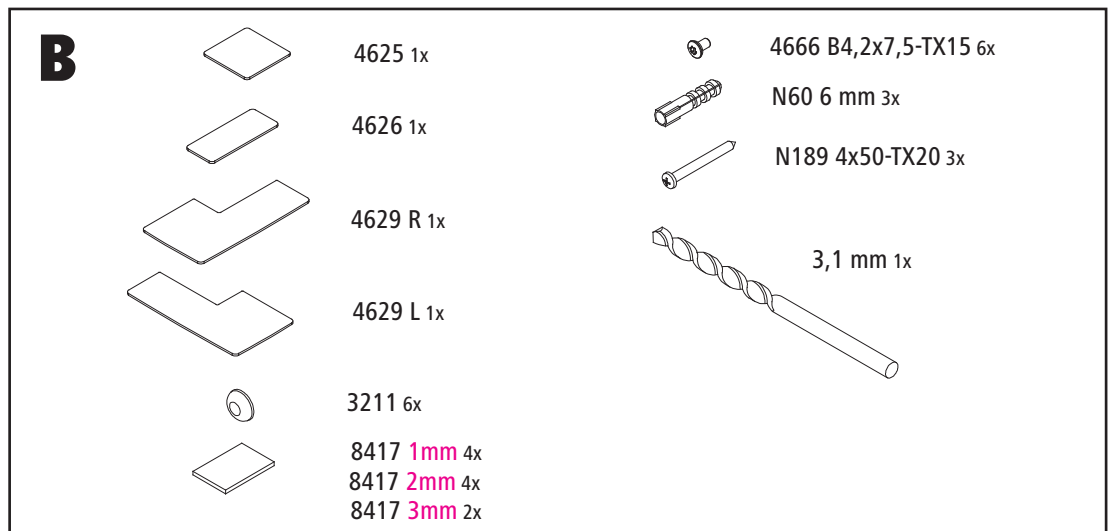


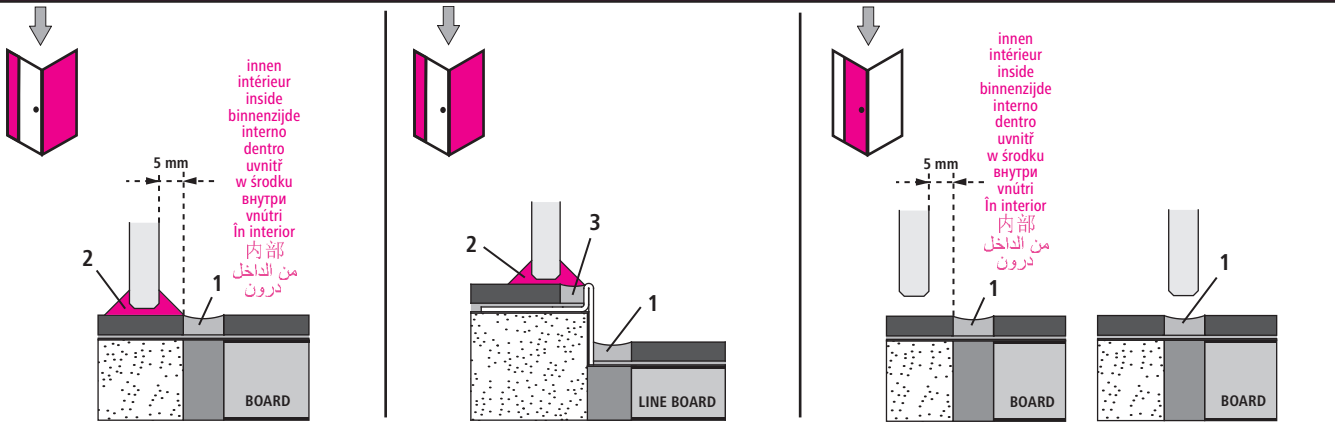


1WR/L



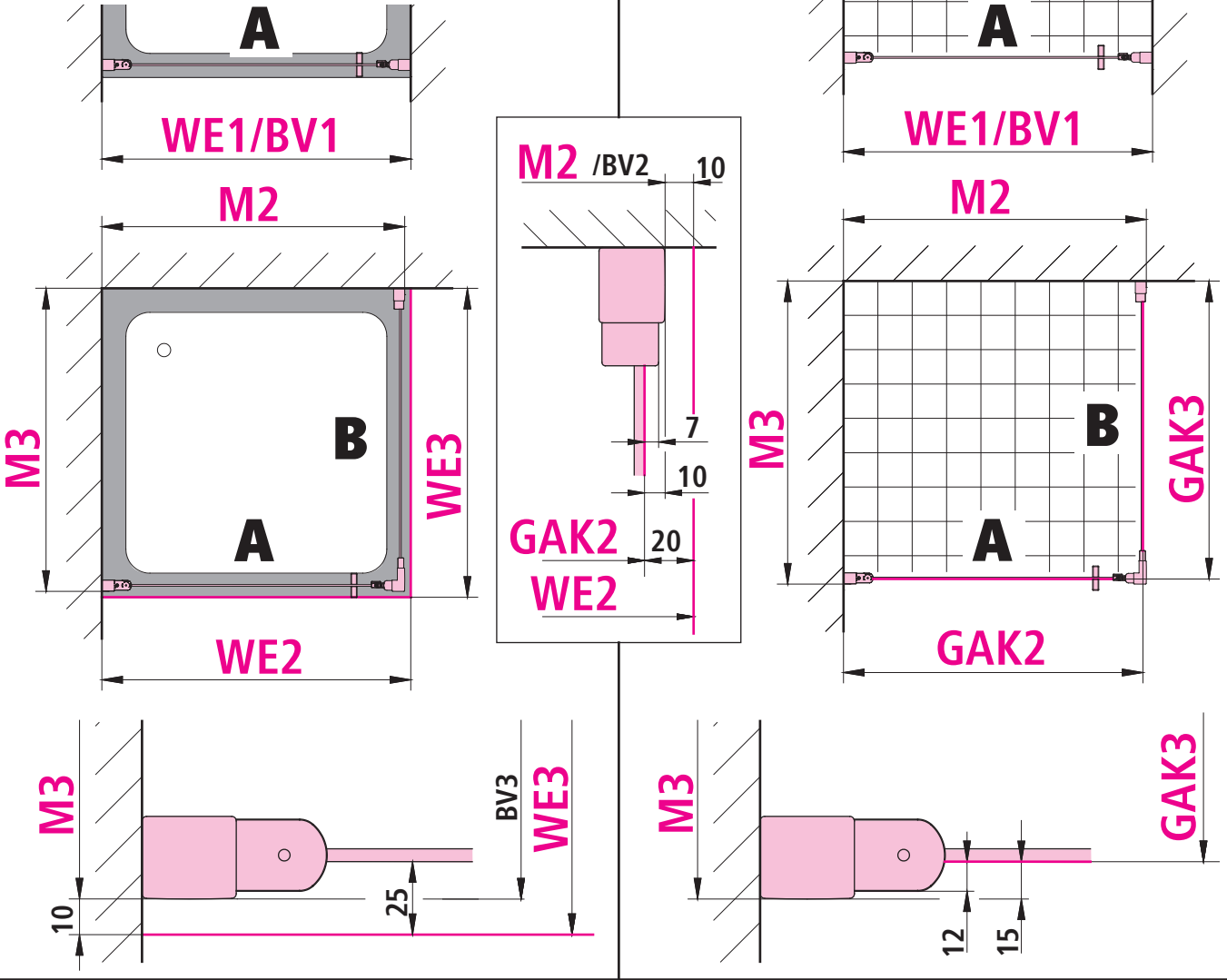
TWD

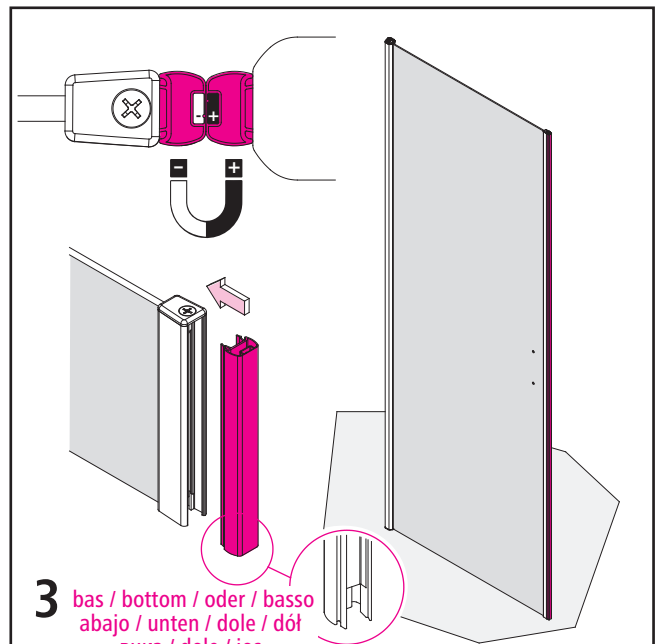
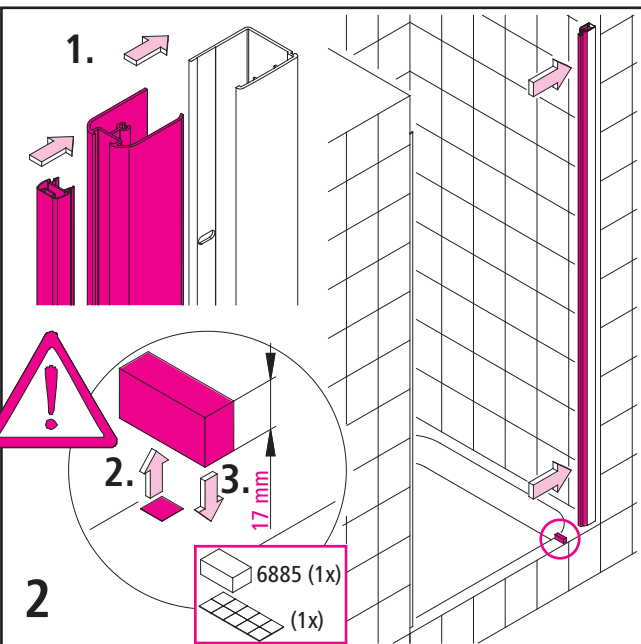
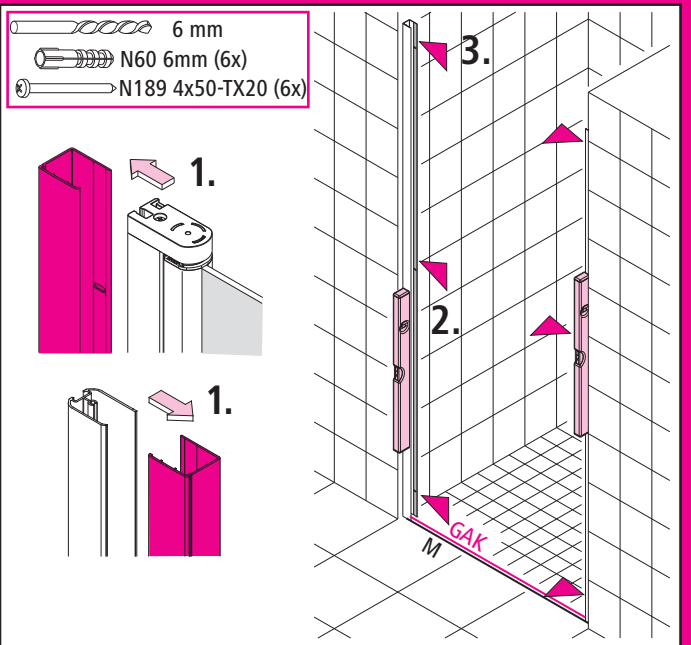
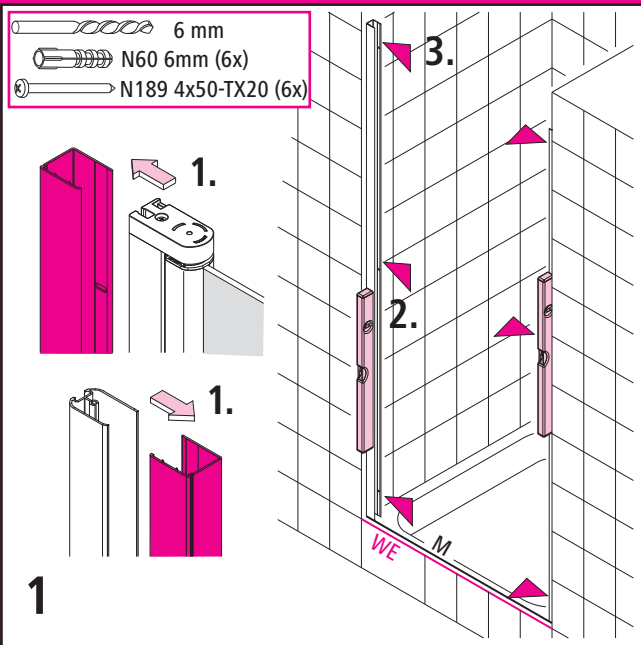
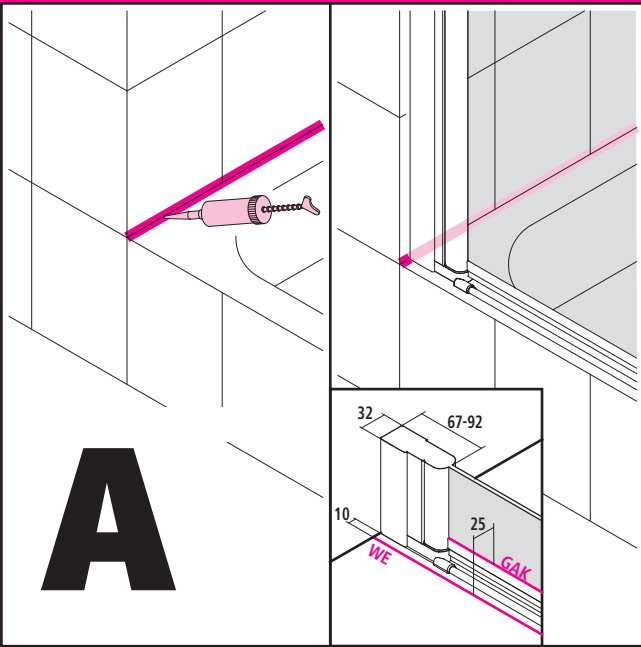
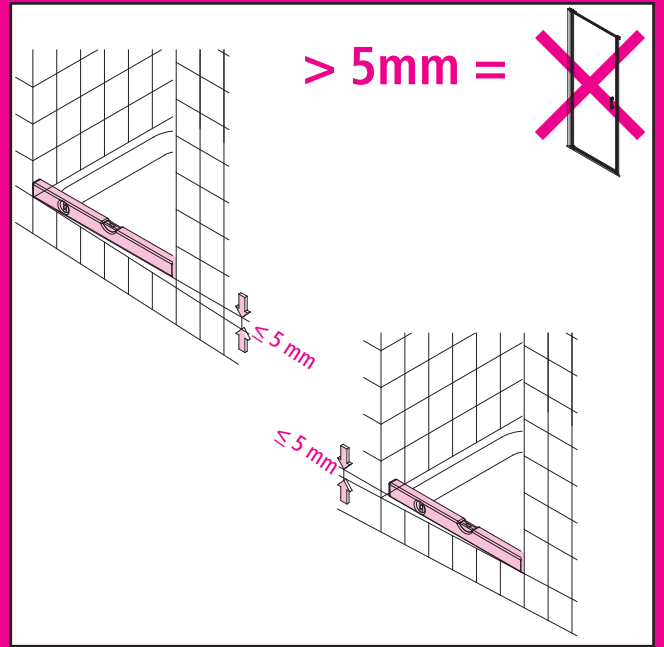




	WE1/BV1	WE2	M2/BV2	WE3	M3/BV3
Typ 25	---	---	---	220 - 270	210 - 260
Typ 30	---	---	---	270 - 320	260 - 310
Typ 35	---	---	---	320 - 370	310 - 360
Typ 40	---	---	---	370 - 420	360 - 410
Typ 45	---	---	---	420 - 470	410 - 460
Typ 50	---	---	---	470 - 520	460 - 510
Typ 55	---	---	---	520 - 570	510 - 560
Typ 60	---	---	---	570 - 620	560 - 610
Typ 65	---	---	---	620 - 670	610 - 660
Typ 70	660 - 710	670 - 720	660 - 710	670 - 720	660 - 710
Typ 75	710 - 760	720 - 770	710 - 760	720 - 770	710 - 760
Typ 80	760 - 810	770 - 820	760 - 810	770 - 820	760 - 810
Typ 85	810 - 860	820 - 870	810 - 860	820 - 870	810 - 860
Typ 90	860 - 910	870 - 920	860 - 910	870 - 920	860 - 910
Typ 95	910 - 960	920 - 970	910 - 960	920 - 970	910 - 960
Typ 100	960 - 1010	970 - 1020	960 - 1010	970 - 1020	960 - 1010
Typ 110	---	---	---	1070 - 1120	1060 - 1110
Typ 120	---	---	---	1170 - 1220	1160 - 1210

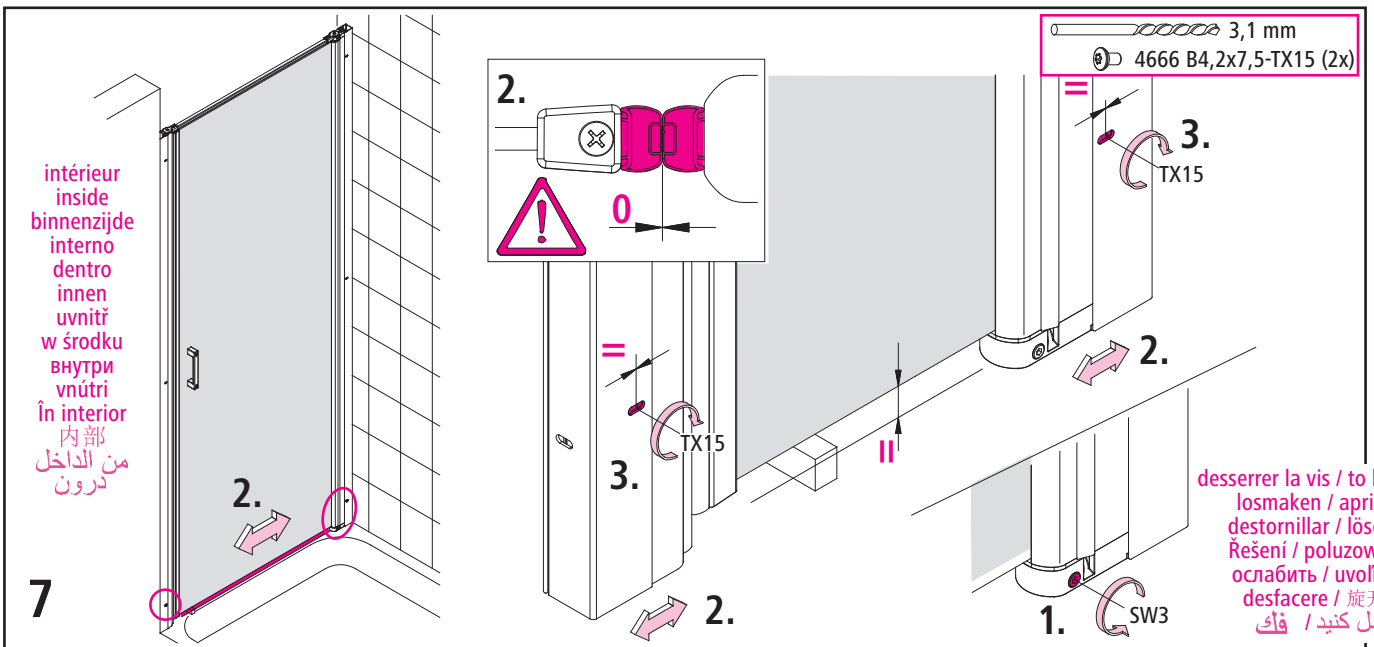
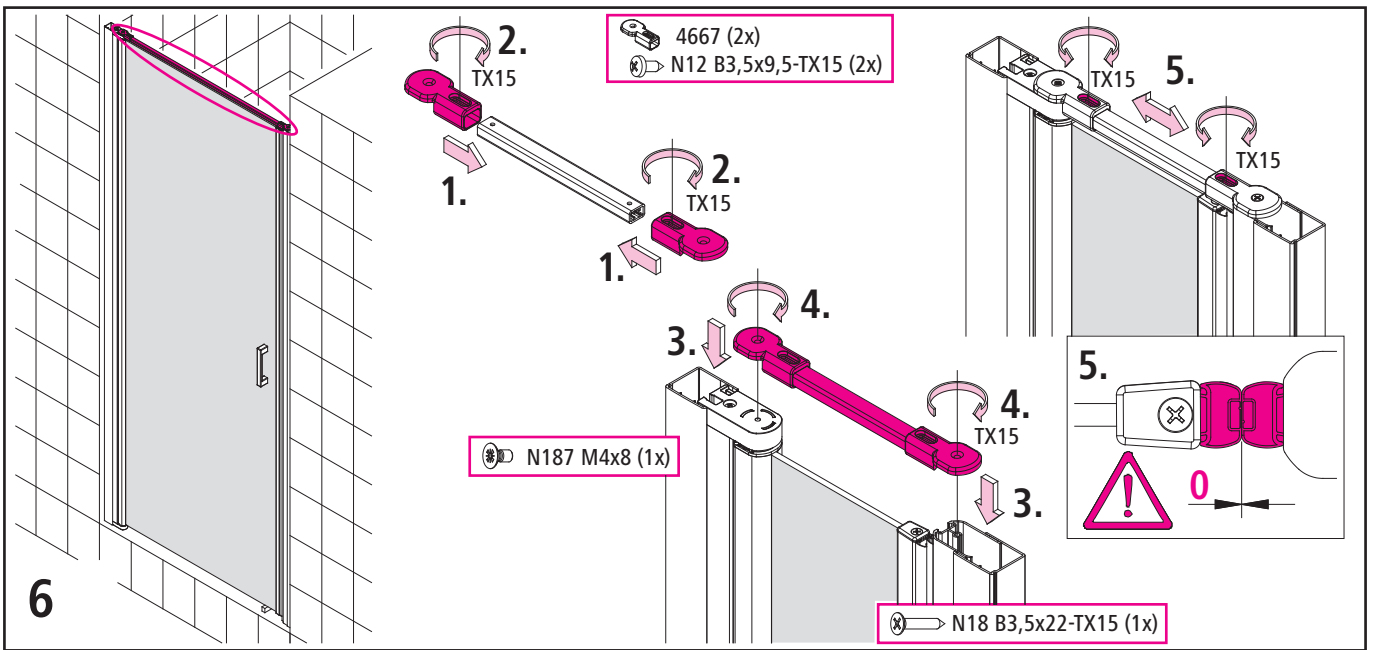
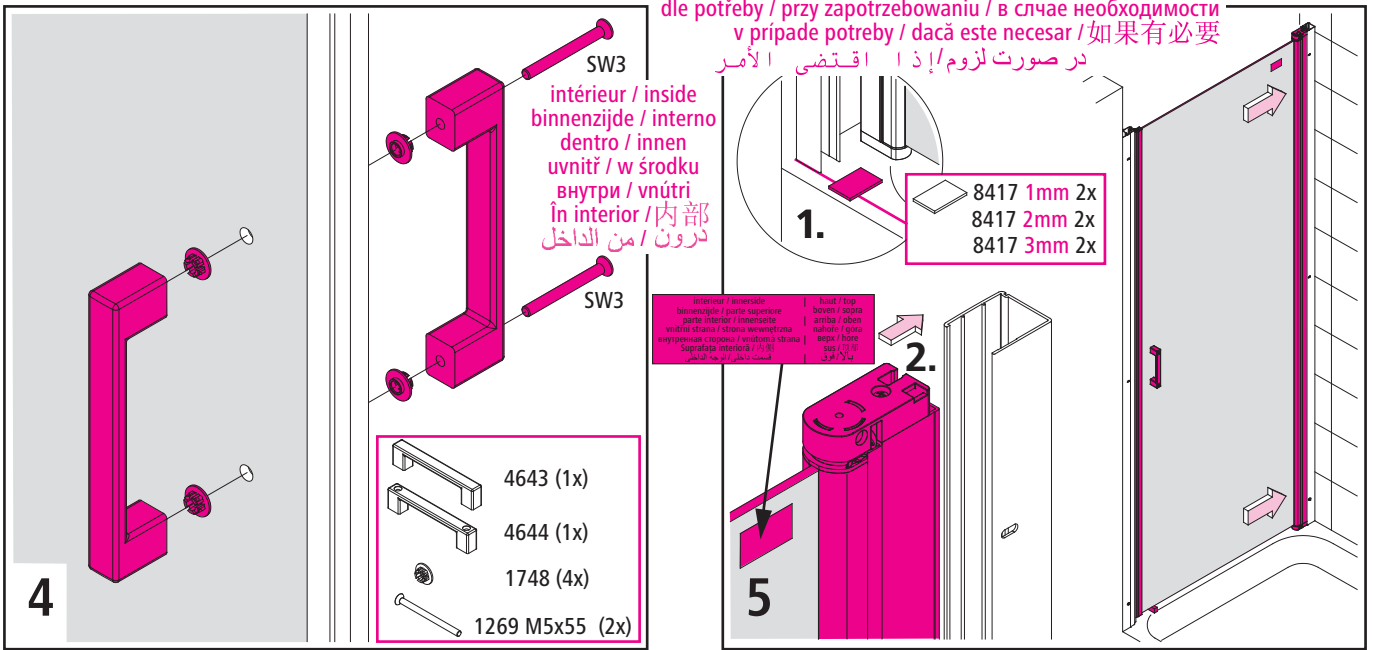
	WE1/BV1	GAK2	M2	GAK3	M3
Typ 25	---	---	---	195 - 245	210 - 260
Typ 30	---	---	---	245 - 295	260 - 310
Typ 35	---	---	---	295 - 345	310 - 360
Typ 40	---	---	---	345 - 395	360 - 410
Typ 45	---	---	---	395 - 445	410 - 460
Typ 50	---	---	---	445 - 495	460 - 510
Typ 55	---	---	---	495 - 545	510 - 560
Typ 60	---	---	---	545 - 595	560 - 610
Typ 65	---	---	---	595 - 645	610 - 660
Typ 70	660 - 710	650 - 700	660 - 710	645 - 695	660 - 710
Typ 75	710 - 760	700 - 750	710 - 760	695 - 745	710 - 760
Typ 80	760 - 810	750 - 800	760 - 810	745 - 795	760 - 810
Typ 85	810 - 860	800 - 850	810 - 860	795 - 845	810 - 860
Typ 90	860 - 910	850 - 900	860 - 910	845 - 895	860 - 910
Typ 95	910 - 960	900 - 950	910 - 960	895 - 945	910 - 960
Typ 100	960 - 1010	950 - 1000	960 - 1010	945 - 995	960 - 1010
Typ 110	---	---	---	1045 - 1095	1060 - 1110
Typ 120	---	---	---	1145 - 1195	1160 - 1210

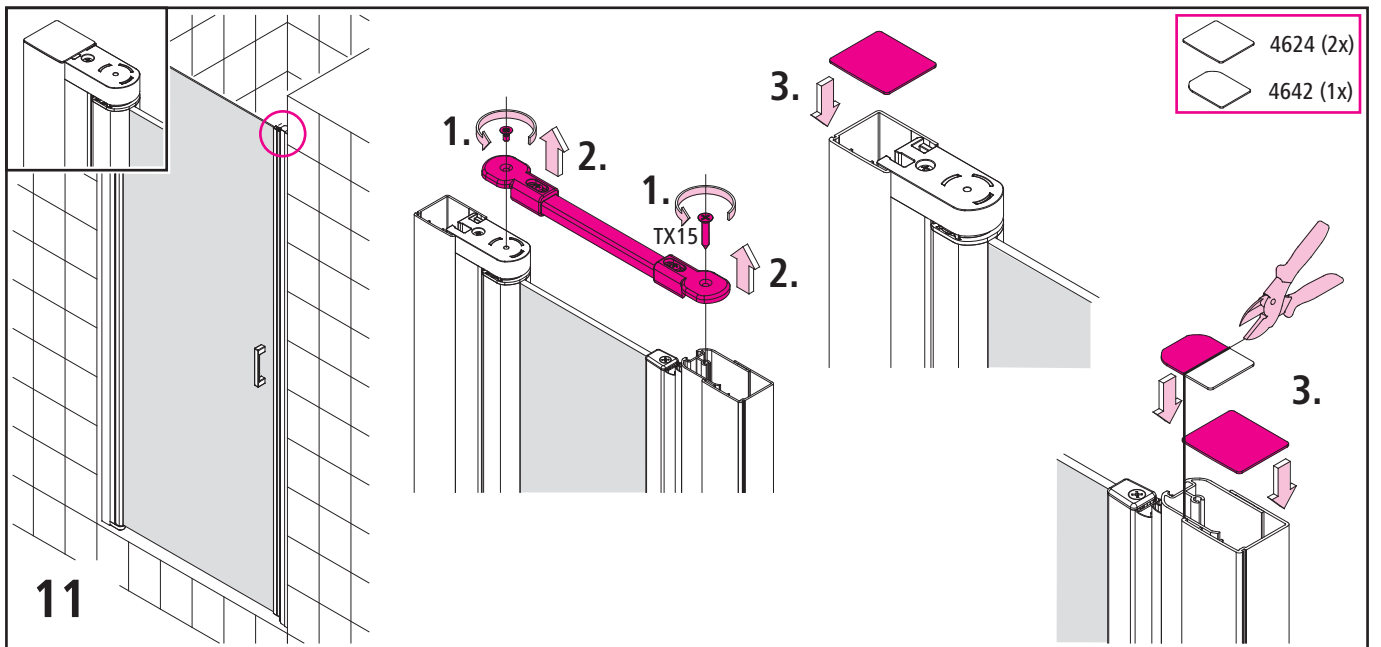
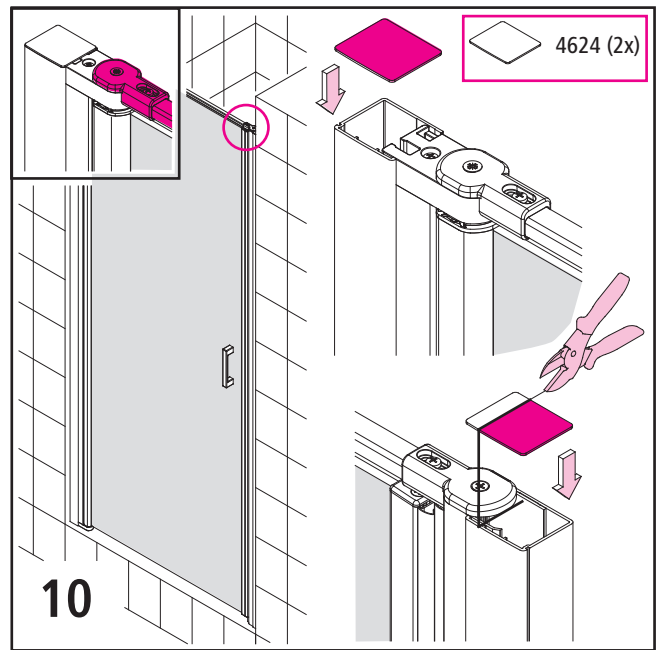
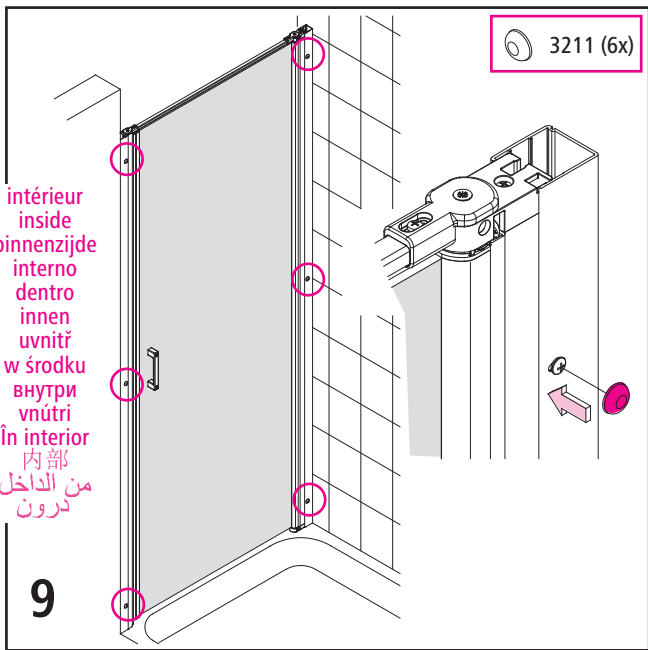
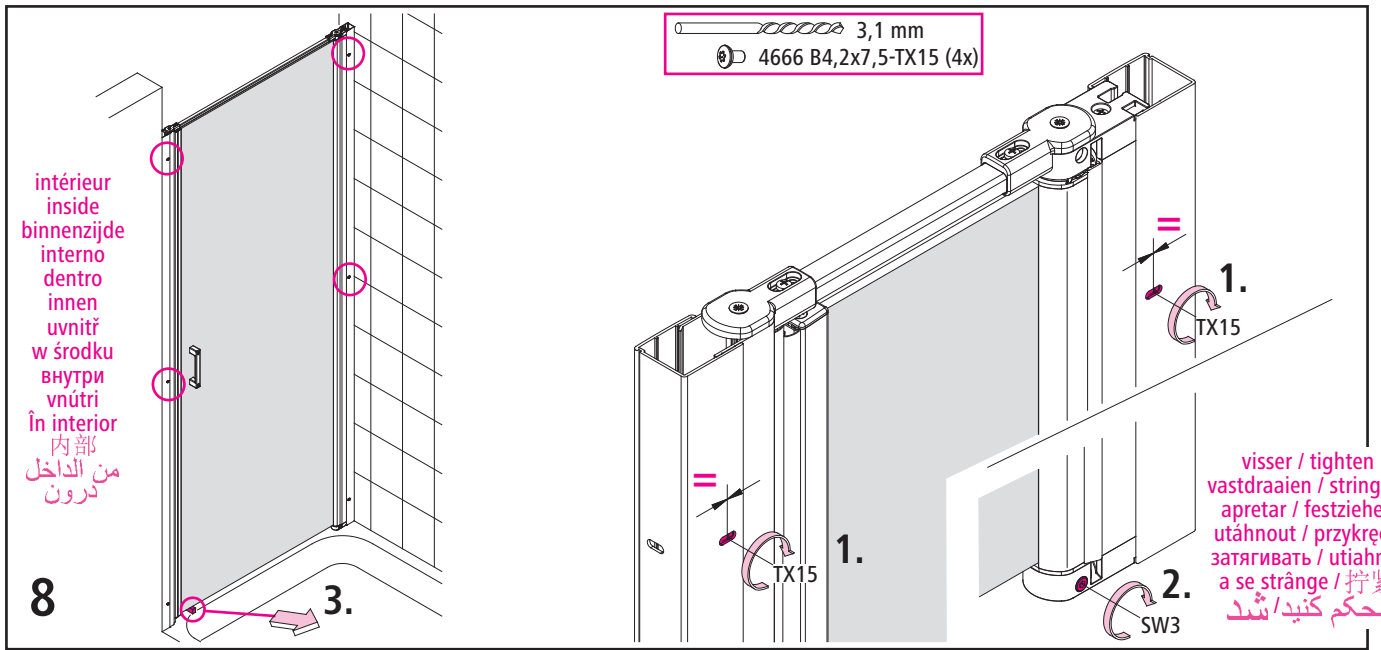


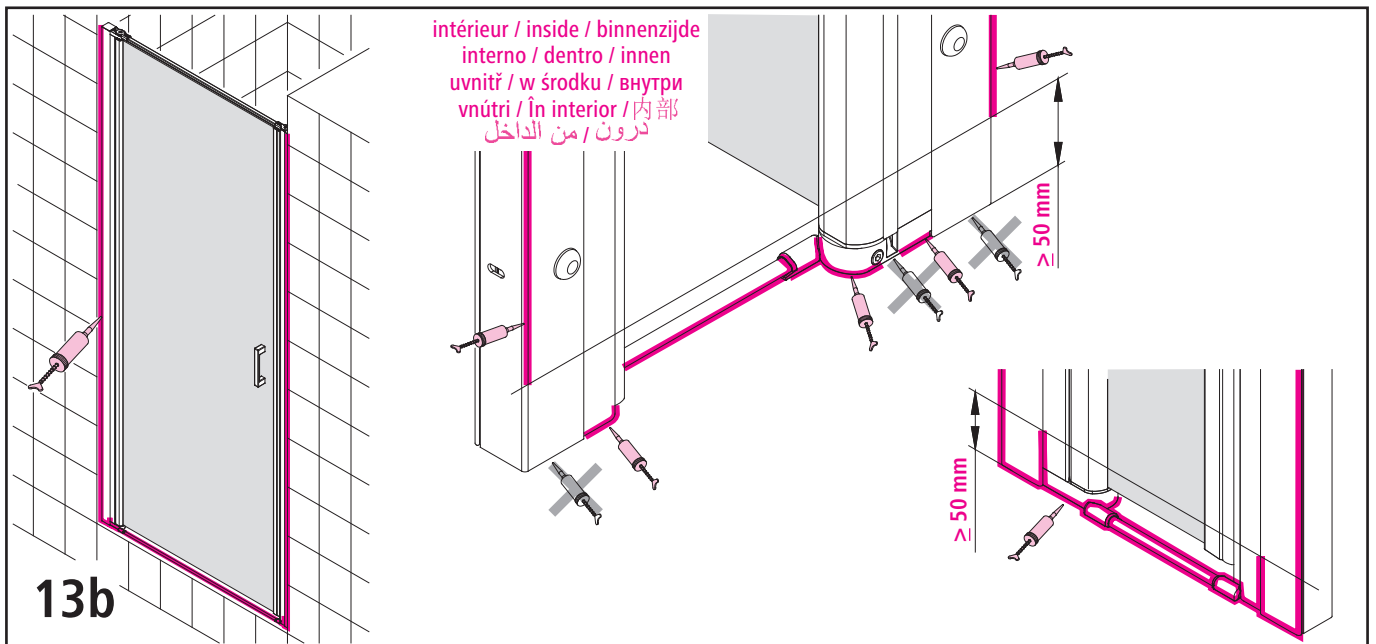
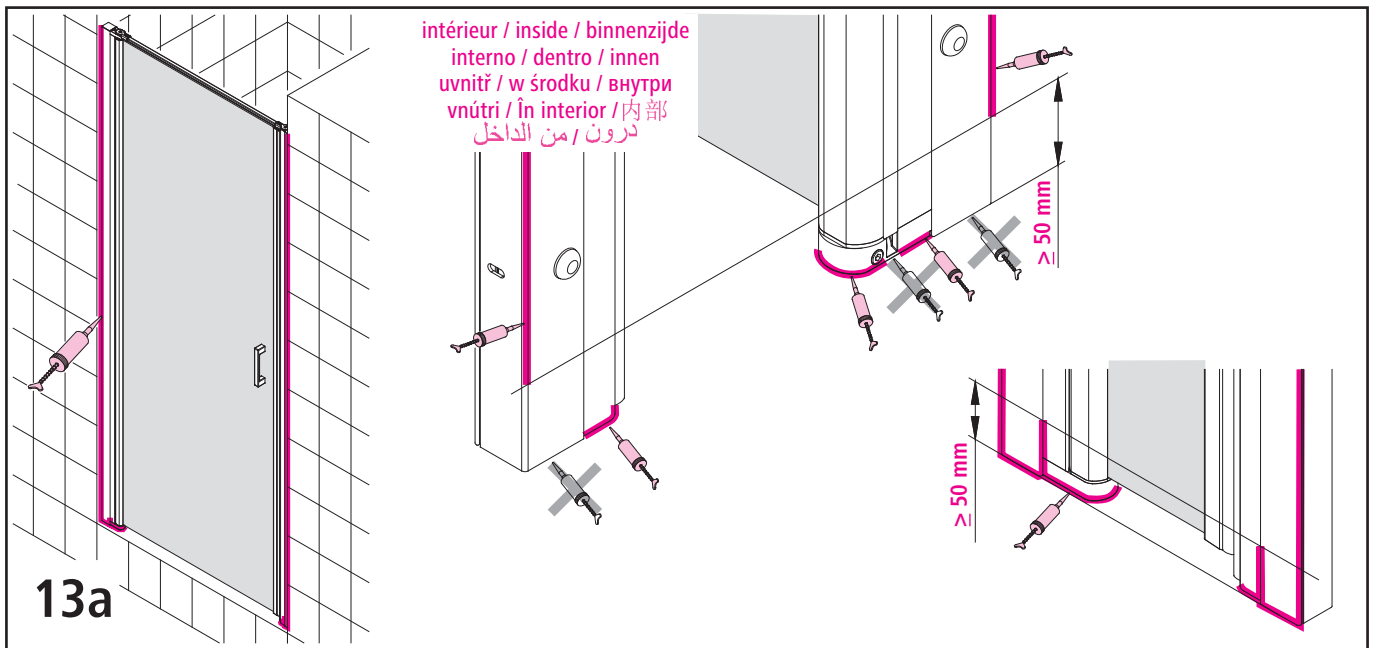
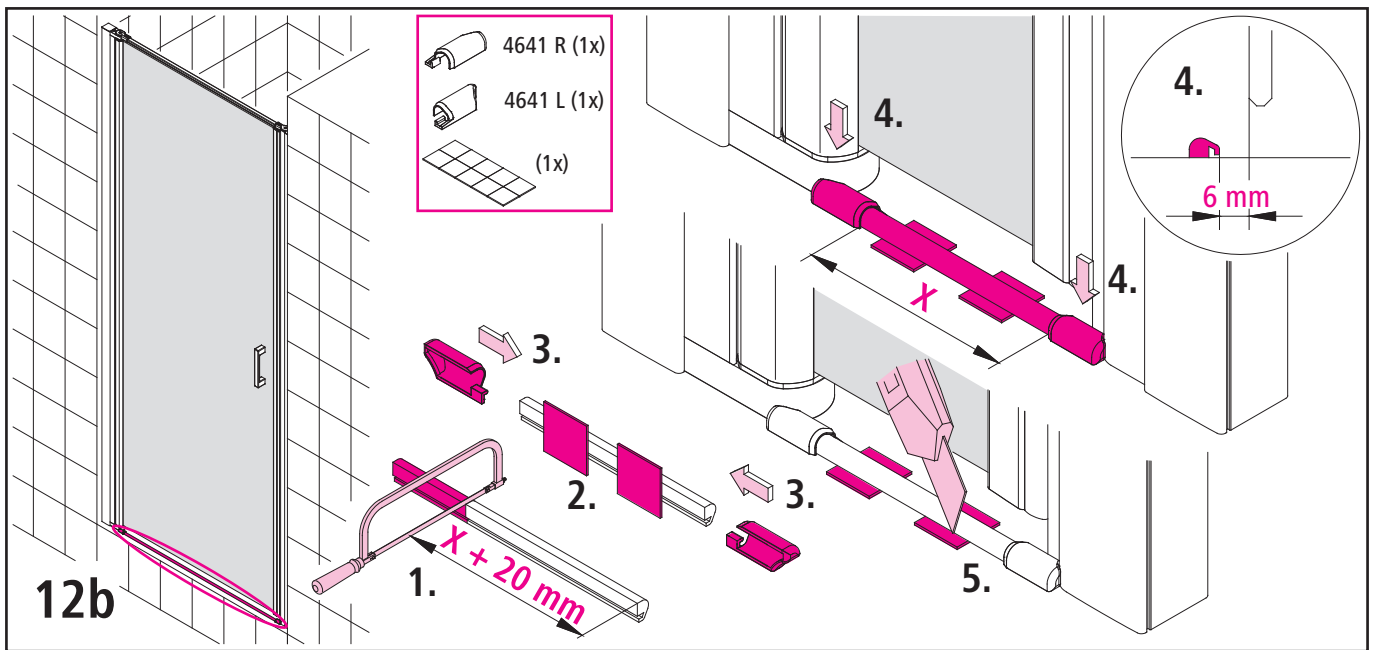


3 bas / bottom / oder / basso  
 abajo / unten / dole / dól  
 ВНИЗ / dole / jos  
 朝下 / القاع / پائين

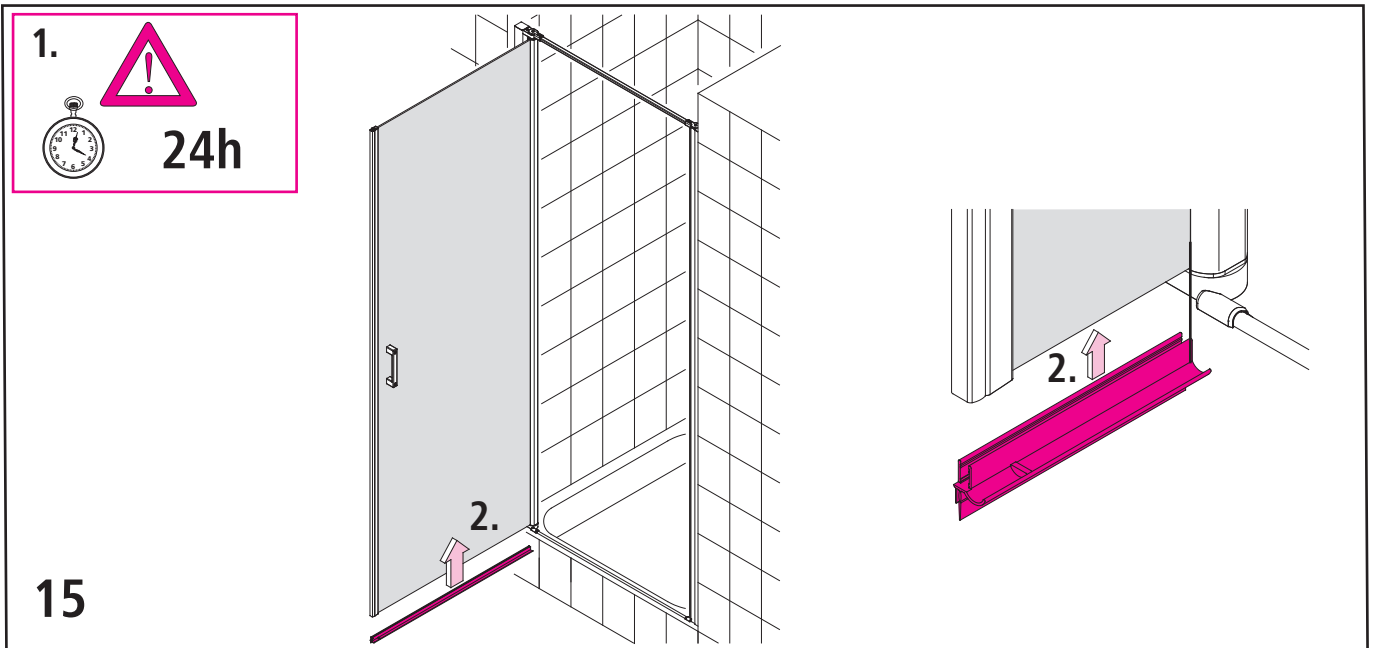
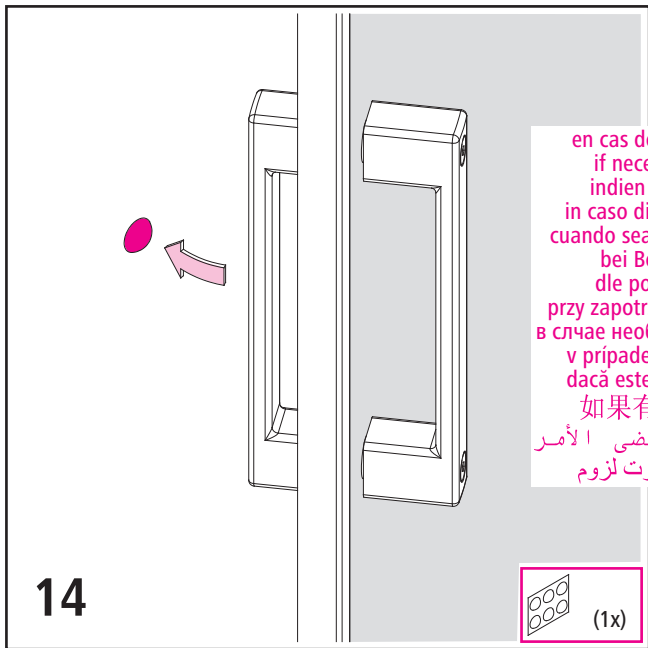
en cas de besoin / if necessary / indien nodig  
 in caso di bisogno / cuando sea necesario / bei Bedarf  
 dle potřeby / przy zapotrzebowaniu / в случае необходимости  
 v prípade potreby / dacă este necesar / 如果有必要  
 در صورت لزوم / إذا اقتضى الأمر



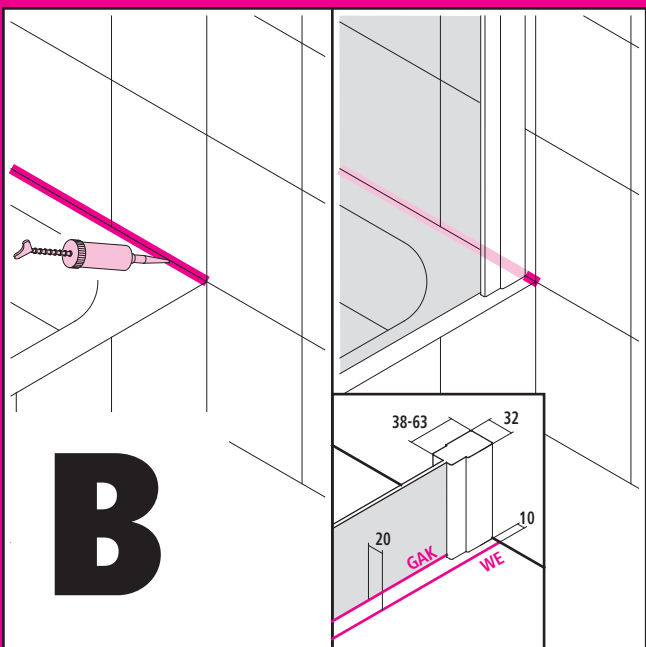
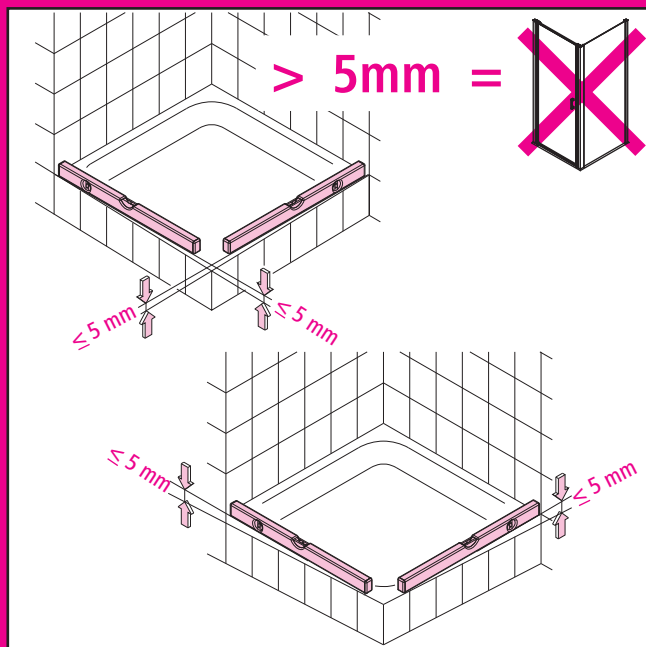




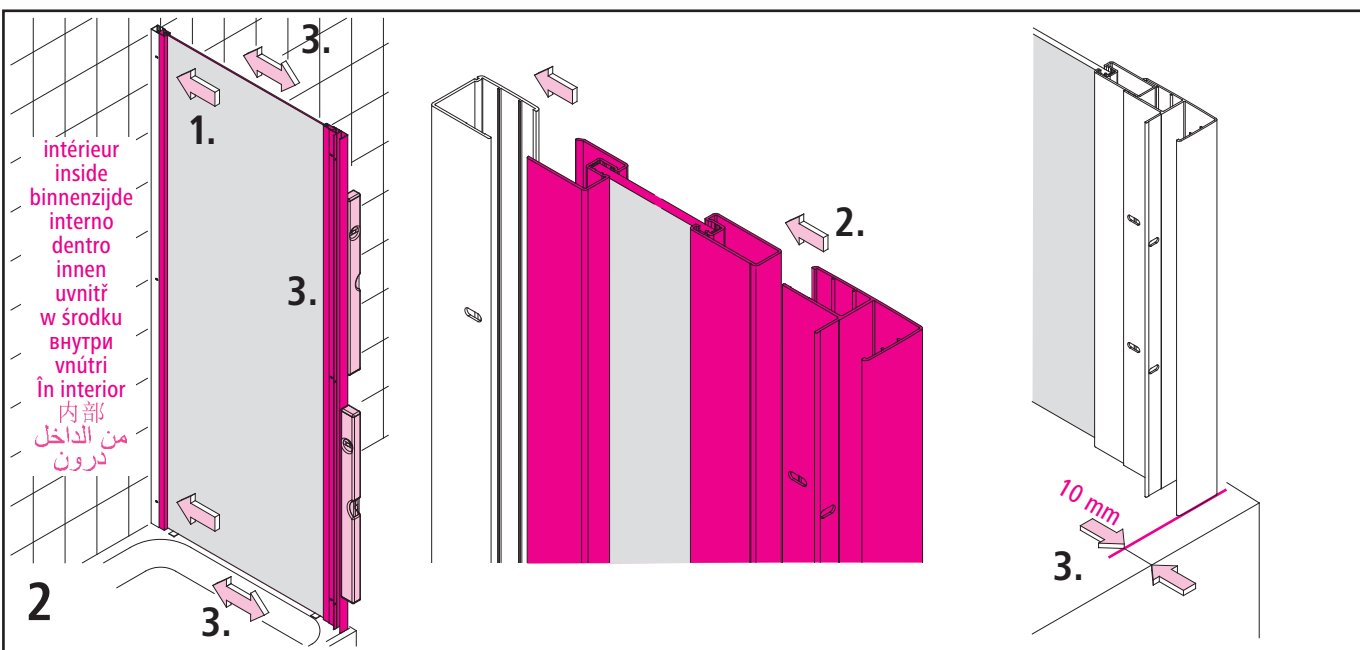
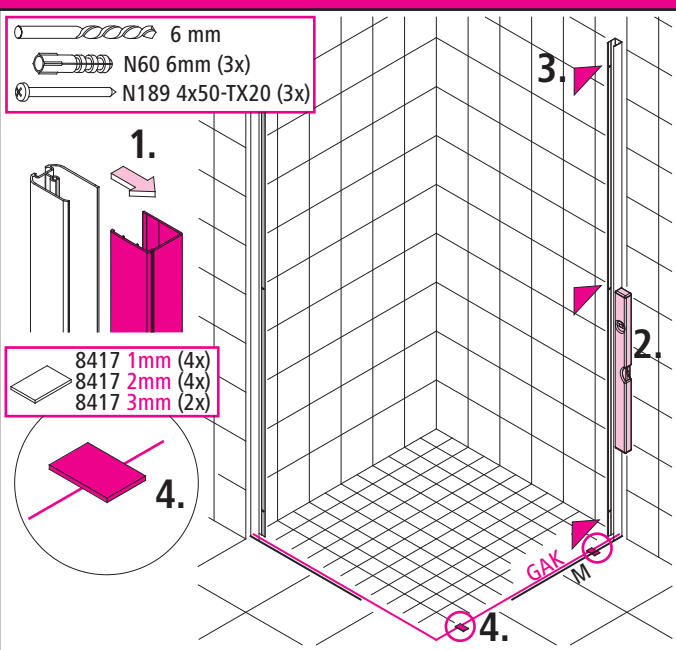
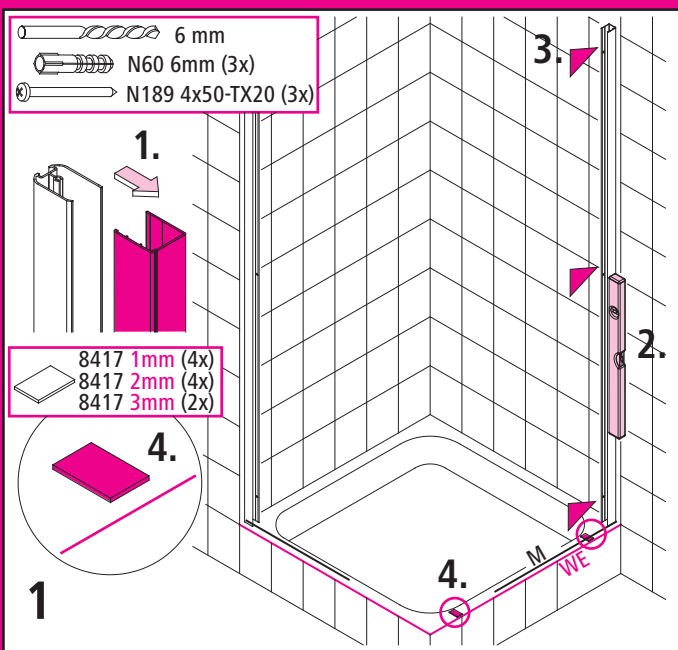


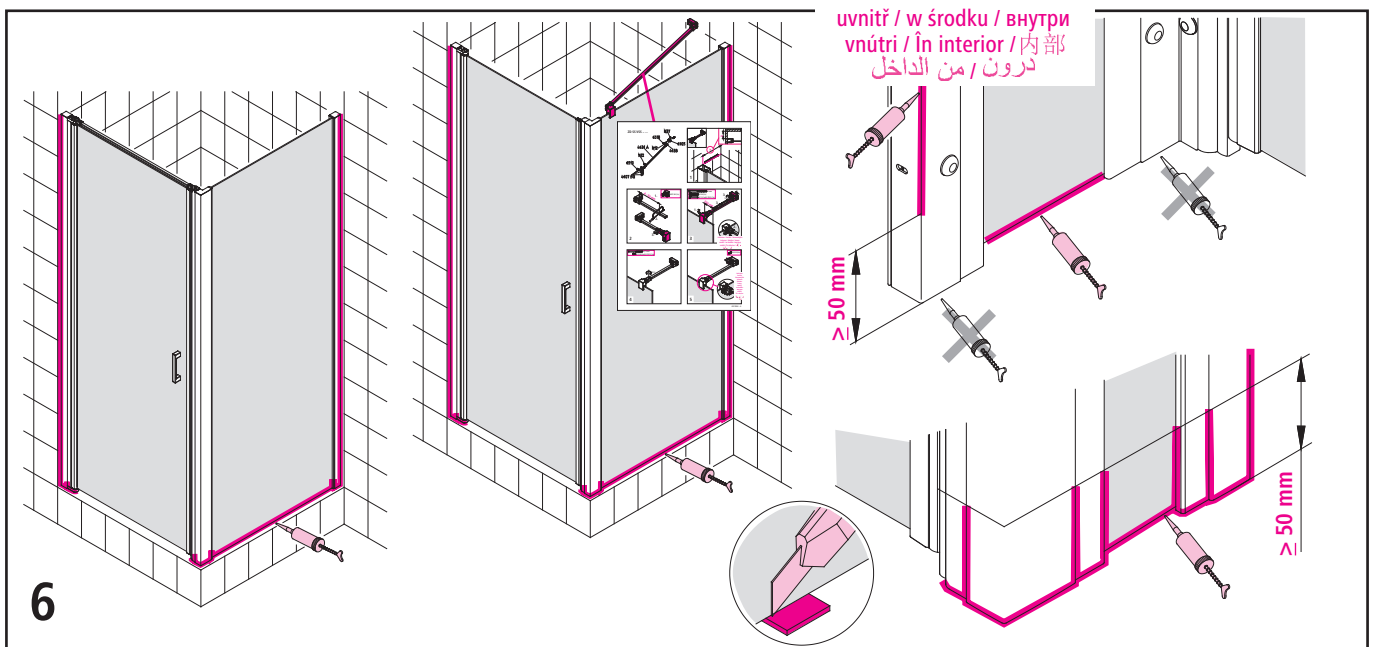
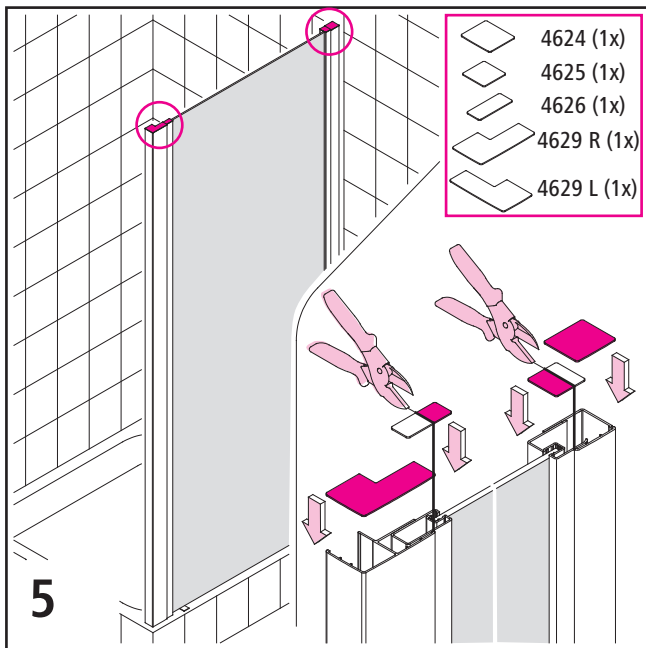
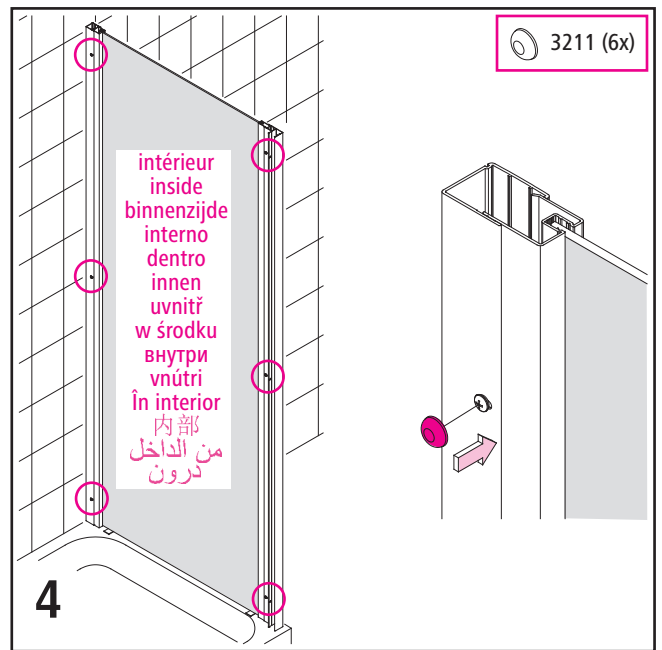
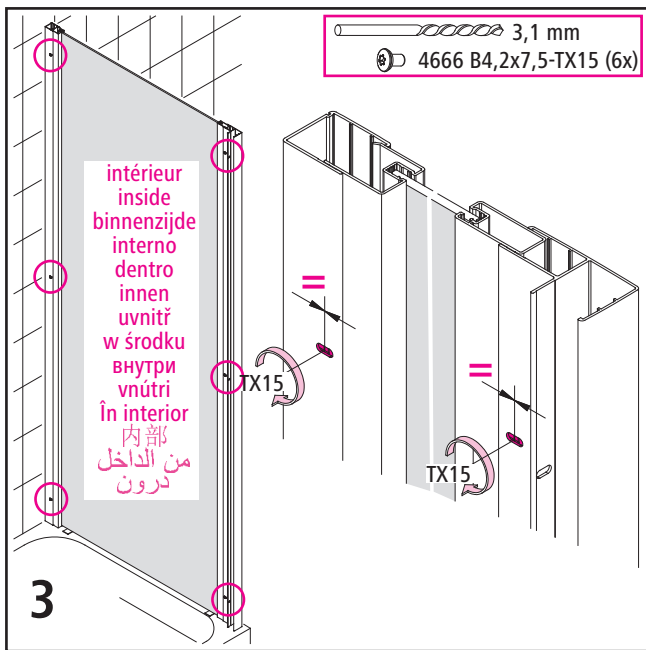


Attention! / Attenzione! / Let op! / Attenzione! / Atención! / Achtung! / Pozor! / Uwaga! /  
 توجہ! / انتباه! / 注意! / 注意! / 注意!

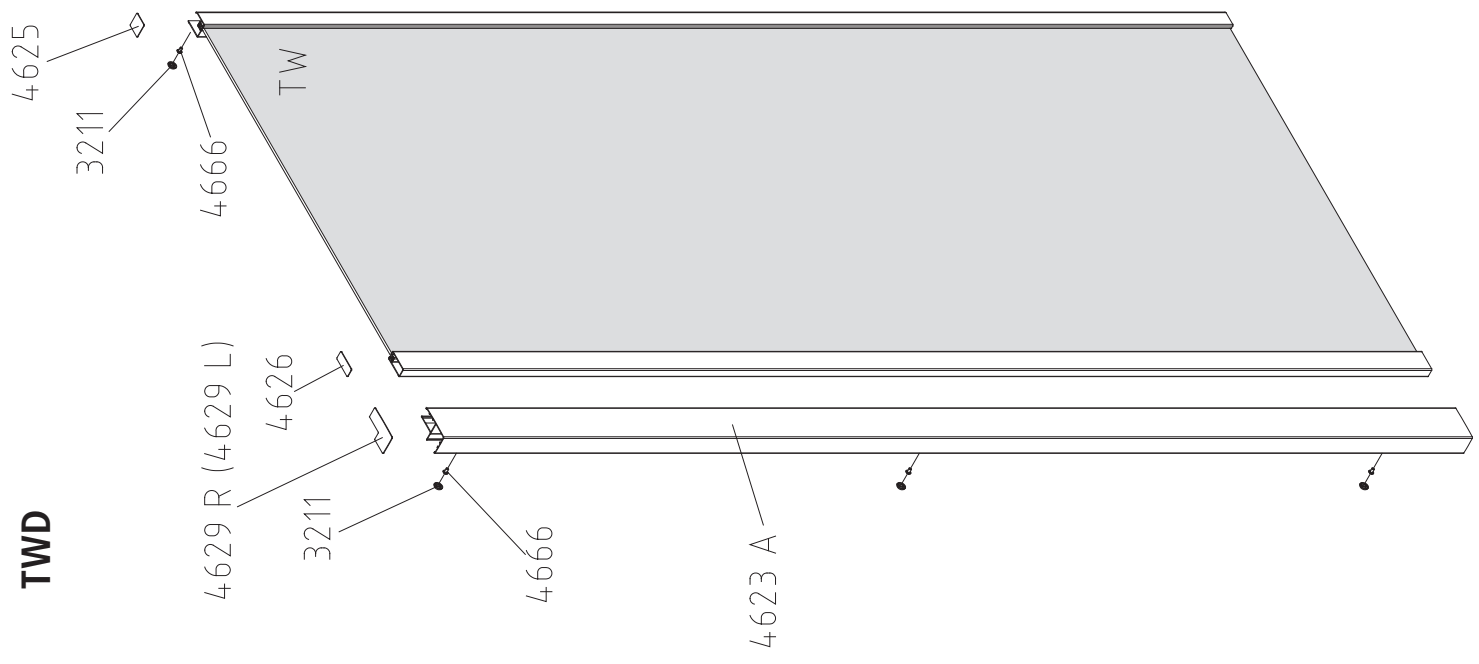


Attention! / Attenzione! / Let op! / Attenzione! / Atención! / Achtung! / Pozor! / Uwaga! /  
 توجہ! / انتباه! / 注意! / 注意! / 注意!





**TWD**



**1WL (1WR)**

