



## MONTÁŽNÍ NÁVOD - ODTOKOVÉ ŽLABY

### Poznámka:

- pokud chcete použít snížený sifon, je nutné upravit sifon dle obrázku 1a, 1b.

1/1c. Dejte gumové těsnění do plastové části

2. Použijte vazelínu (součástí balení) a natřete gumový povrch, který spojte s částí B.
3. Upravte směr části E pro lepší spojení s odpadním potrubím.
4. Použijte šrouby (část F a G) k zafixování nožiček (část H) s podlahovým žlabem.
5. Spojte uzemnění se šroubem G.
6. Spojte odpadní potrubí s částí E.
7. Ujistěte se, že žlab je ve vodorovné poloze úpravou délky nožiček.
8. Použijte tmel (beton, lepidlo), aby povrch podlahy byl ve stejné úrovni s hranou žlabu. Lem žlabu chraňte během betonování malířskou páskou.
9. Před aplikací hydroizolačního samolepícího pásu musí být podklad suchý a zbavený nečistot, prachu, tuků a olejů. Pás nastříhejte na potřebné délky tak, aby se v rozích překrývaly. Z pásu odstraňte ochranný papír, usaďte jej na místo, lepicí vrstvou dolů a řádně jej přitlačte. Nakonec naneste hydroizolační hmotu.
10. Následně proveďte pokládku dlažby pomocí flexibilních lepidel se zaspárováním mezer. Místo přechodu dlažby zapravte silikonem.
11. Dejte část D – zápachovou uzávěru do sifonu a přikryjte krytem.

**Upozornění :** Provozní teplota max. 80° C. K čištění výrobku nepoužívejte chemické přípravky obsahující agresivní látky (chlór a sloučeniny chlóru) ani hydroxid sodný (louh sodný). Při jejich použití hrozí poškození částí výrobku.

## MONTÁŽNÍ NÁVOD - ODTOKOVÉ ŽLABY

### Poznámka:

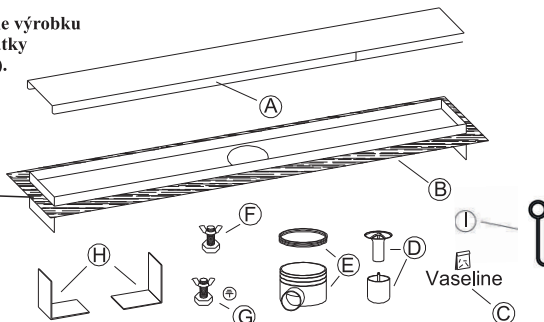
- ak chcete použít snížený sifón, je nutné upraviť sifón podľa obrázku 1a, 1b.

1 / 1c. Dajte gumové tesnenie do plastovej časti

2. Použite vazelínu (súčasťou balenia) a natrite gumový povrch, ktorý spojte s časťou B.
3. Upravte smer časti E pre lepšie spojenie s odpadovým potrubím.
4. Použite skrutky (časť F a G) na zafixovanie nožičiek (časť H) s podlahovým žľabom.
5. Spojte uzemnenie so skrutkou G.
6. Spojte odpadové potrubie s časťou E.
7. Uistite sa, že žľab je vo vodorovnej polohe úpravou dĺžky nožičiek.
8. Použite tmel (betón, lepidlo), aby povrch podlahy bol v rovnakej úrovni s hranou žľabu. Lem žľabu chráňte počas betónovania maliarskou páskou.
9. Pred aplikáciou hydroizolačného samolepiaceho pásu musí byť podklad suchý a zbavený nečistôt, prachu, tukov a olejov. Pás nastrihajte na potrebné dĺžky tak, aby sa v rohoch prekryvali. Z pásu odstráňte ochranný papier, usaďte ho na miesto, lepiacou vrstvou dole a riadne ho pritlačte. Nakoniec naneste hydroizolačnú hmotu.
10. Následne vykonajte pokládku dlažby pomocou flexibilných lepidiel sa zaspárováním medzier. Miesto prechodu dlažby zapraví silikonem.
11. Dajte časť D - zápachovú uzáveru do sifónu a prikryte krytom.

**Upozornenie:** Prevádzková teplota max. 80 ° C. Na čistenie výrobku nepoužívajte chemické prípravky obsahujúce agresívne látky (Chlór a zlúčeniny chlóru) ani hydroxid sodný (lúh sodný). Pri ich použití hrozí poškodenie častí výrobku.

Místo pro termoizolační pásku  
Miesto pre termoizolačnú pásku



Součástí balení je nástroj pro vytahování a čištění sifonu. (I)  
Súčasťou balenia je nástroj pre vytahovanie a čistenie sifónu. (I)

