

Piezo nástěnná nerezová umyvadlová baterie SLU 39PX



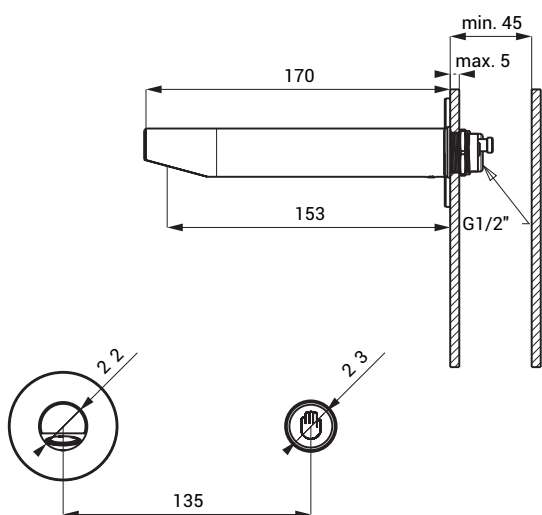
SLU 39PX

Vlastnosti



- úsporný perlátor, průtok 6 l/min
- hygienický proplach
- bezolovnatá technologie
- montáž z druhé strany stěny
- je určena pro instalaci do zdi, je nutné použít sadu pro montáž SLA 52B
- je určena pro instalaci do desky o max. tloušťce 5 mm
- je určena pro jednorubkový přívod studené nebo tepelně upravené vody
- index X - matný povrch
- reaguje na mírné stlačení piezo tlačítka okamžitým spuštěním vody
- k vypnutí vody dojde po uplynutí nastavené doby (možno nastavit v rozsahu 2 - 62 s), standardně 10 s
- opakovaným stlačením piezo tlačítka dojde k vypnutí vody
- hlídání stavu baterie (u variant s indexem B)
- nastavení parametrů pomocí dálkového ovladače SLD 04

Stavební připravenost



Technická specifikace

Napájecí napětí

- SLU 39PX 24 V DC
- SLU 39PBX 6 V

Příkon

- při napájení 24 V DC 7 W
- při napájení 6 V 3 W

Životnost baterií

- 4 ks AA alkalických baterií cca 2 roky (při 100 sepnutích denně)

Doporučený pracovní tlak

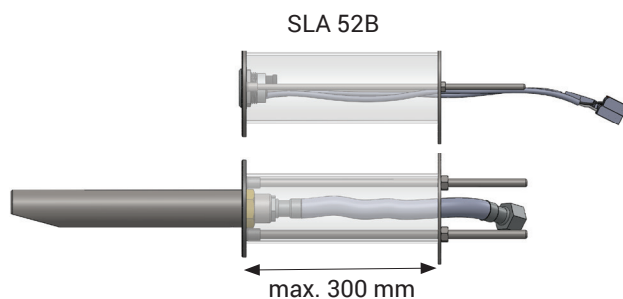
- 0,1 - 0,6 MPa

Průtok

- 6 l/min. (inf. údaj)

Vstup vody

- vnější závit G 1/2"



Specifikace dodávky

- SLU 39PX - obj. č. 03394 výtokové ramínko, piezo elektronika, elektromagnetický ventil (1 ks),
- SLU 39PBX - obj. č. 03395 4 ks AA alkalických baterií 1,5 V, 2700 mAh s pouzdrem (SLU 39PBX)