

Automatické nerezové umyvadlové baterie s dávkovačem mýdla SLU 45MD, SLU 46MD

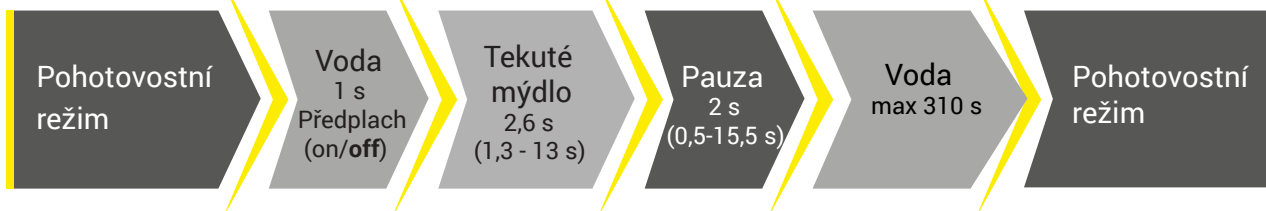


Vlastnosti

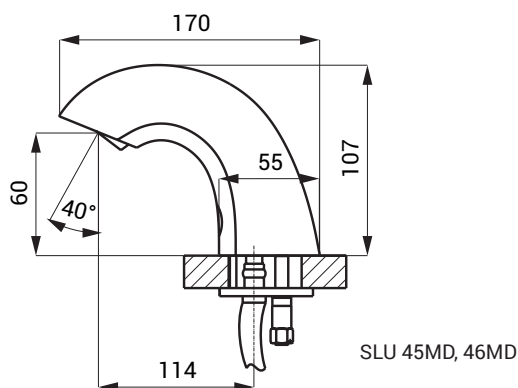


- úsporný perlátor, průtok 6 l/min
- hygienický proplach
- jednoduché doplňování mýdla
- nízká spotřeba mýdla
- SLU 45MD je určena pro jednorubkový přívod studené a tepelně upravené vody
- SLU 46MD je určena pro přívod teplé a studené vody, nastavení teploty ručně rohovými ventily
- použití v soukromém sektoru; nádoba na tekuté mýdlo 1 l
- reaguje na přítomnost rukou ve snímané zóně
- nastavení parametrů pomocí dálkového ovladače SLD 03

Průběh funkce:



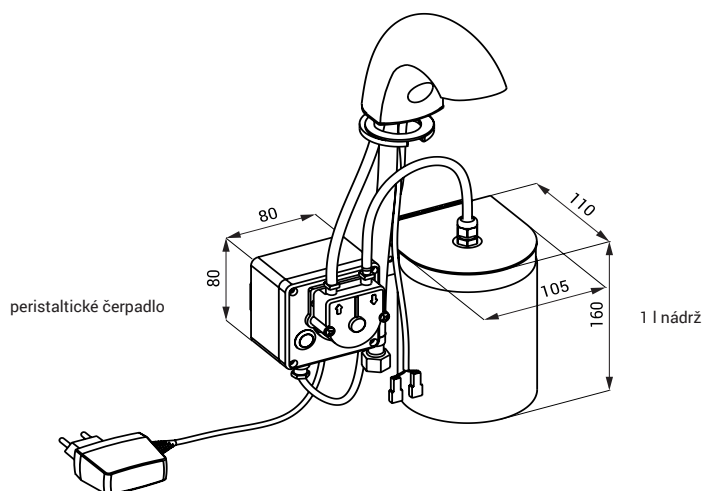
Rozměry



Technická specifikace

| | | |
|---|--------------------|-----------------------|
| Napájecí napětí | SLU 45MD, SLU 46MD | 230 V AC |
| Příkon | | 7 W |
| Dosah | | 0,14 - 0,2 m |
| Doporučený pracovní tlak | | 0,1 - 0,6 MPa |
| Průtok | | 6 l/min. (inf. data) |
| Vstup vody | | vnější závit G 1/2" |
| Doporučená viskozita mýdla | | 10 mPa*s - 5000 mPa*s |
| (nepoužívat chemická rozpouštědla ani desinfekce) | | |

výtok tekutého mýdla



Automatické umyvadlové baterie

Specifikace dodávky

SLU 45MD – obj. č. 03466 výtokové ramínko s elektronikou, propojovací hadice, rohový ventil s filtrem (1 ks), elektromagnetický ventil (1 ks), čerpadlo na mýdlo a nádoba na tekuté mýdlo 1 l, SLZ 07 - napájecí zdroj do zásuvky 230 V AC/24 V DC

SLU 46MD – obj. č. 03467 výtokové ramínko s elektronikou, Y-díl, propojovací hadice, rohový ventil s filtrem a zpětnou klapkou (2 ks), elektromagnetický ventil (1 ks), čerpadlo na mýdlo a nádoba na tekuté mýdlo 1 l, SLZ 07 - napájecí zdroj do zásuvky 230 V AC/24 V DC

Doporučené příslušenství

SLD 03 – obj. č. 07030 dálkové ovládání pro nastavení parametrů
SLT 04 – obj. č. 09040 termostatický ventil 3/4", průtok 28 l/min při tlaku 0,1 MPa
SLT 05 – obj. č. 09050 termostatický ventil 1/2", průtok 42 l/min při tlaku 0,1 MPa
SLA 56A – obj. č. 06560 úsporný perlátor 3,8 l/min
SLA 56B – obj. č. 06561 úsporný perlátor 1,9 l/min