
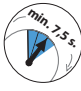










Automatický splachovač WC s elektronikou ALS do montážního rámu SLR 21, bílé tlačítko, 24 V DC (SLW 02A)
Automatic toilet flushing unit for installation system SLR 21, white plastic, 24 V DC (SLW 02A)
Automatický splachovač WC s elektronikou ALS do montážního rámu SLR 21, černé tlačítko, 24 V DC (SLW 02F)
Automatic toilet flushing unit for installation system SLR 21, black plastic, 24 V DC (SLW 02F)

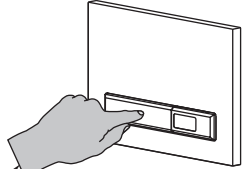
(CS) Návod na použití	(RU) Инструкция по эксплуатации	(RO) Instrucțiuni de utilizare	(NL) Gebruiksaanwijzing
(SK) Návod na použitie	(DE) Gebrauchsanleitung	(ES) Instrucciones de uso	(LT) Naudojimosi instrukcija
(EN) Instructions for use	(PL) Instrukcja użytkowania	(FR) Mode d'emploi	



(CS) STANDARDNÍ funkce	(RU) СТАНДАРТНАЯ программа	(RO) Funcționare în regim STANDARD	(NL) Standaard functies
(SK) Funkcia	(DE) Funktion	(ES) Función estándar	(LT) STANDARTINĖ programa
(EN) Function	(PL) Funkcja	(FR) Fonction	

1.  

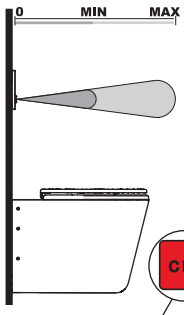
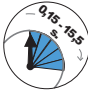

2.  
FACTORY SETTINGS 5 s. 


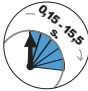
3.  
AUTOMATIC 

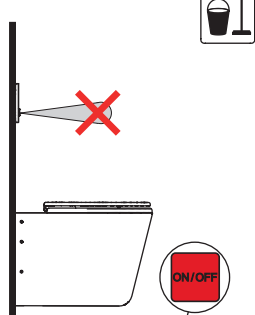



STISKNI PRESS

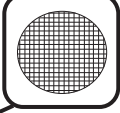
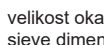
 
RUČNÍ SPLÁCHNUTÍ MANUAL FLUSHING



(CS) Vlastnosti	(RO) Proprietăți
(SK) Vlastnosti	(ES) Características
(EN) Properties	(FR) Caractéristiques
(RU) Технические характеристики	(NL) Eigenschappen
(DE) Eigenschaften	(LT) Techninės charakteristikos
(PL) Właściwości	

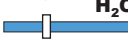
 
AUTOMATIC 
SLD 03: 0,3 - 0,7 m

 
SLD 03: 0,15 - 15,5 s.

 
STISKNI PRESS 
SLD 03: ON / OFF

 
velikost oka síta ≤ 90 μm
sieve dimension ≤ 90 μm

 
0,1 - 0,6 MPa

 H₂O

(CS) Montážní návod (RU) Инструкция по монтажу (RO) Instrucțiuni de montaj (NL) Montage instructie
 (SK) Montážny návod (DE) Montageanleitung (ES) Manual de instrucciones (LT) Montavimo instrukcija
 (EN) Mounting instructions (PL) Instrukcja montażu (FR) Notice de montage

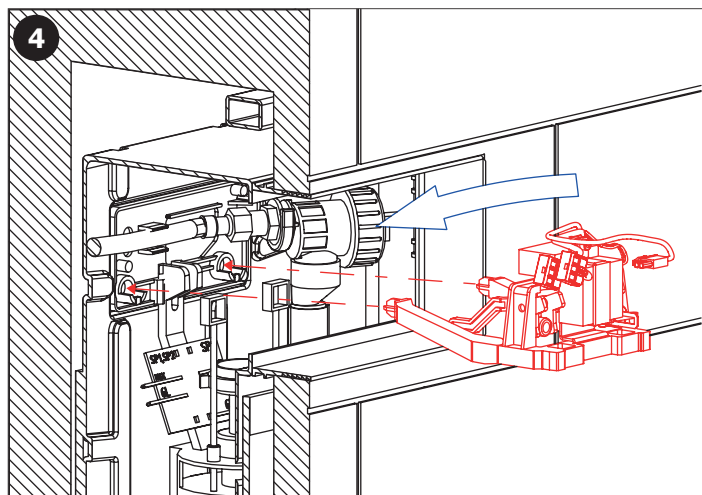
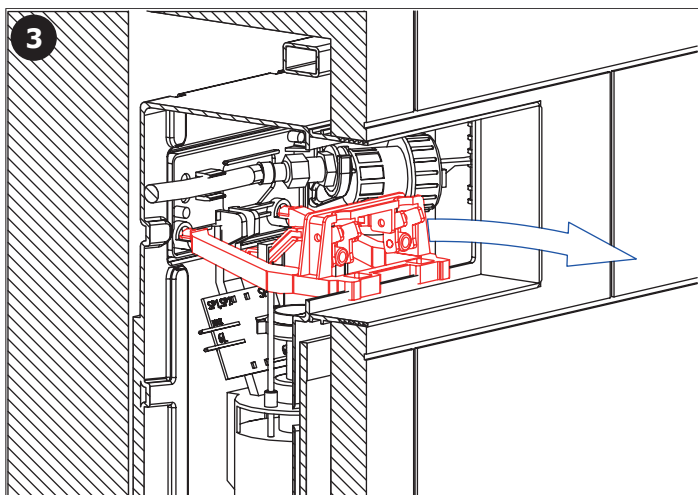
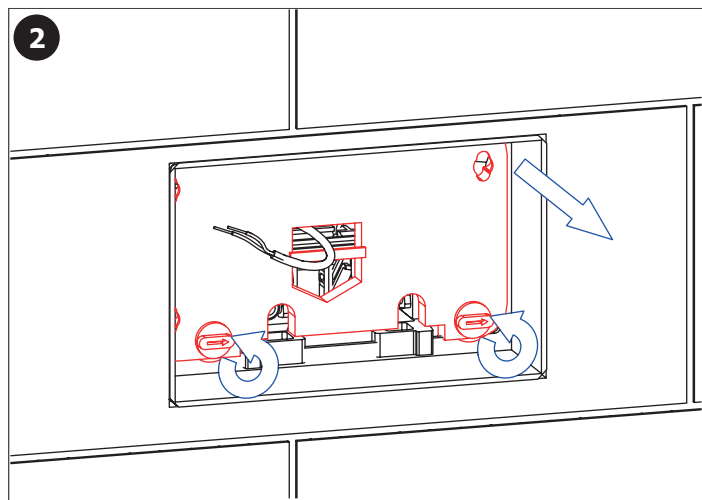
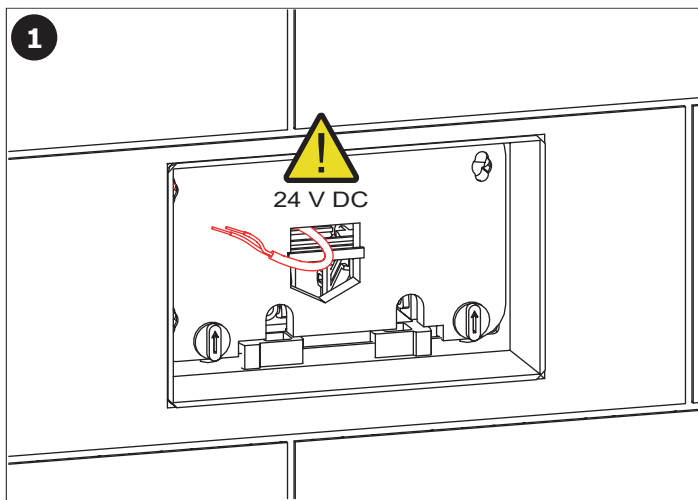
(CS) Specifikace dodávky (RU) Спецификация поставки (RO) Componente livrate (NL) Leveringsomvang
 (SK) Špecifikácia dodávky (DE) Lieferumfang (ES) Especificación de suministro (LT) Tiekimo specifikacija
 (EN) Supplied equipment (PL) Specyfikacja dostawy (FR) Equipements fournies

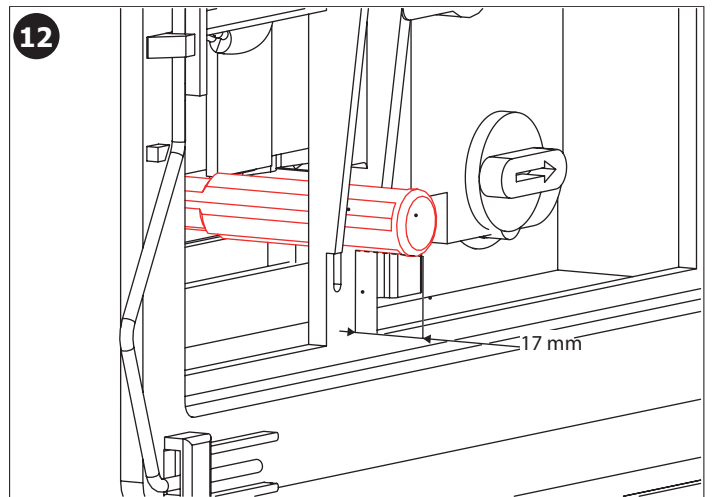
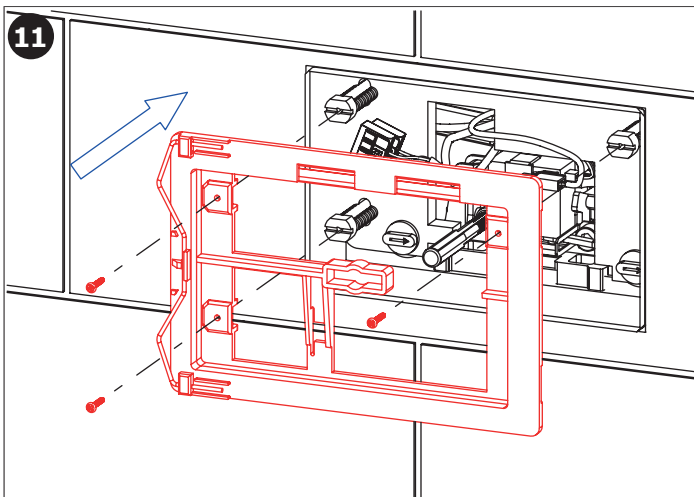
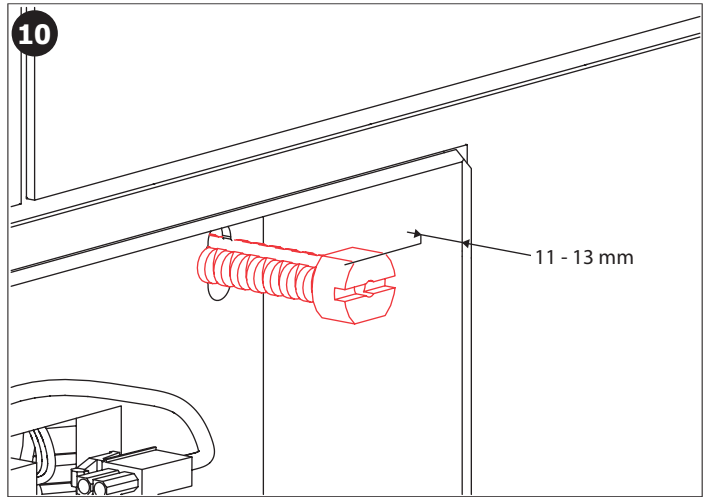
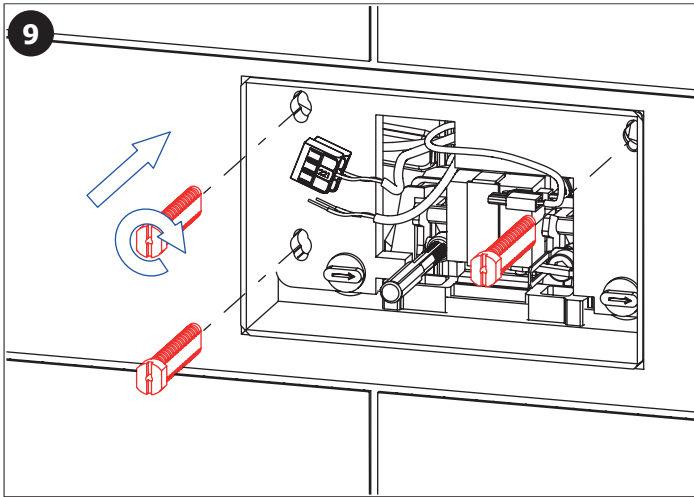
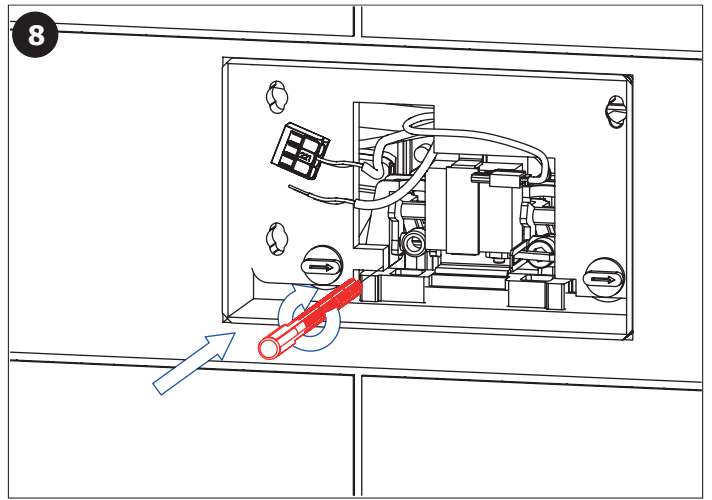
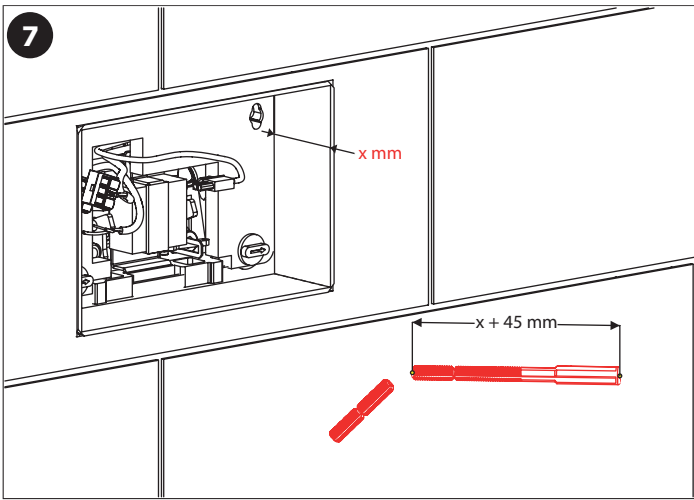
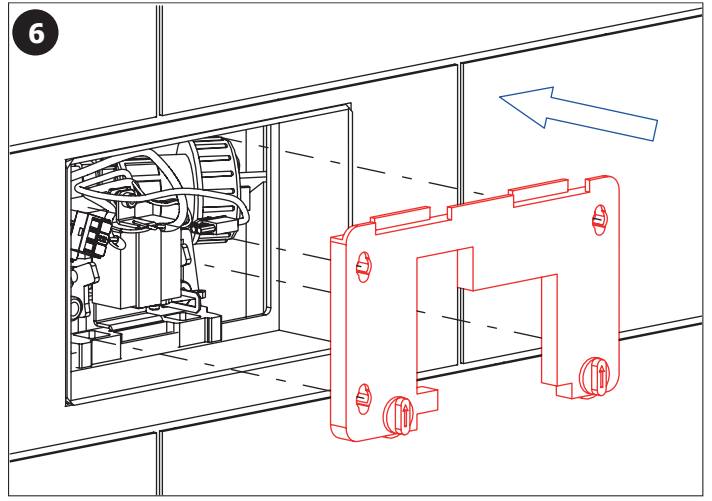
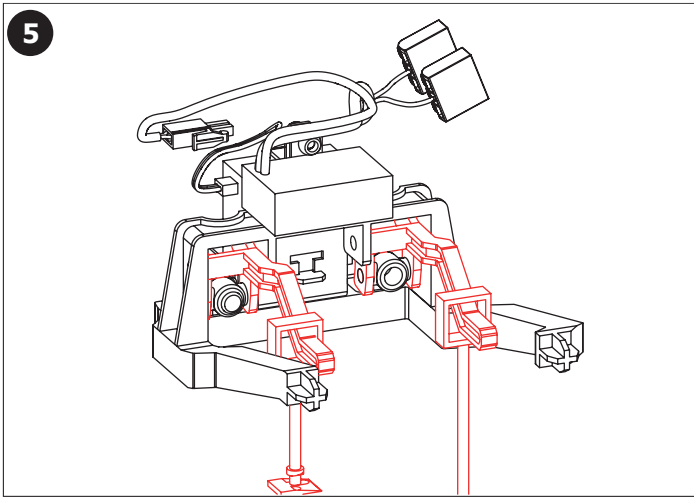
SLW 02A - Obj. č. (Code Nr.) - 04026
 SLW 02F - Obj. č. (Code Nr.) - 04027

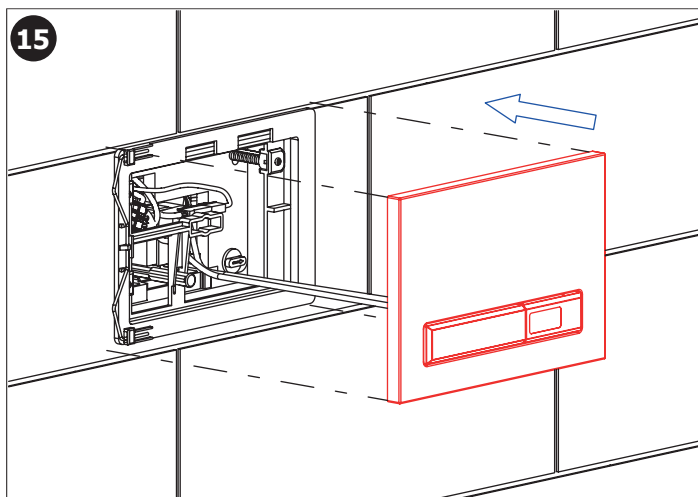
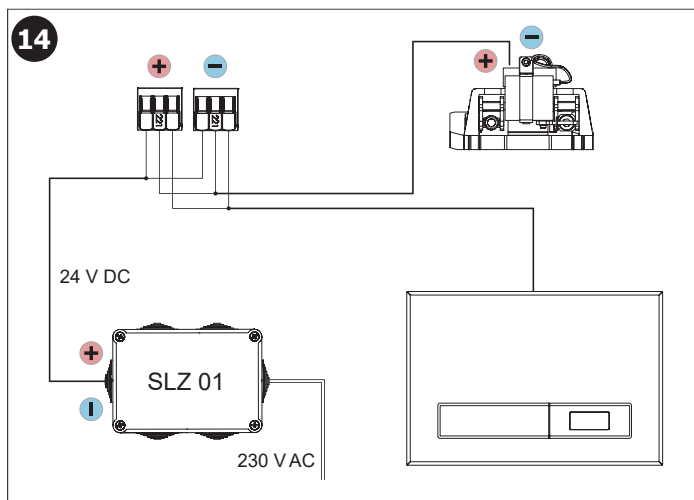
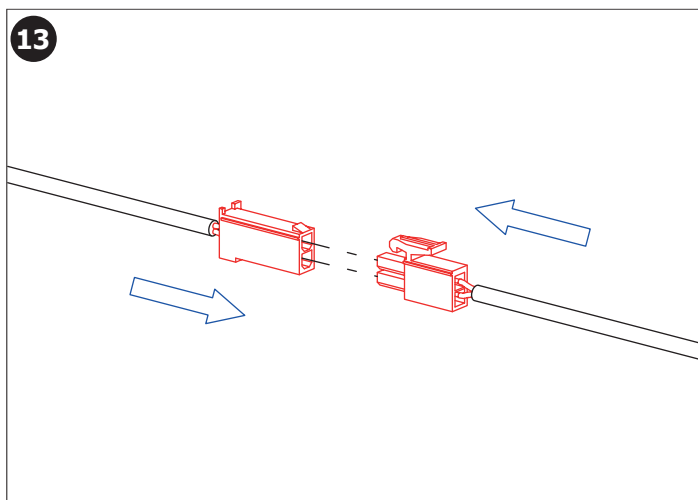
Pozice / Position	Obj. číslo / Order num.	Počet / Quantity
1	48116	1
2	47593	2
3		1
4	48142	1
5		3
6	47593	3
7		1

Pozice / Position	Obj. číslo / Order num.	Počet / Quantity
1	48116	1
2	47595	2
3		1
4	48142	1
5		3
6	47595	3
7		1

(CS) Instalace (RU) Схема включения и монтажа (RO) Instalare (NL) Installatie
 (SK) Inštalácia (DE) Installation (ES) Instalación (LT) Montavimo ir jungimo schema
 (EN) Installation (PL) Instalacja (FR) Installation







(CS) Další informace	(RU) Дополнительные информации	(RO) Mai multe informatii urmeaza	(NL) Meer informatie
(SK) Ďalšie informácie	(DE) Weitere Informationen	(ES) Más información	(LT) Daugiau informacijos
(EN) More information	(PL) Więcej informacji	(FR) Plus d'information	

CS

Po vybalení výrobku je nutné s obalem postupovat podle zákona o obalech.

Výrobce ujišťuje, že na výrobek je vydáno prohlášení o shodě v souladu se zákonem České republiky č. 22/1997 Sb.

SK

Po vybalení výrobku je potrebné s obalom postupovať podľa zákona o obaloch.

Výrobca garantuje, že na výrobok je vydávané prehlásenie o shode v súlade so zákonom Českej republiky č. 22/1997 Sb.

EN

It is necessary to proceed according to the law about packaging material after unpacking of the product.

Producer assures that this product has declaration of conformity in accordance with the regulation 73/23/EHS and 92/31/EHS.

RU

Утилизация упаковочного материала должна производиться в соответствии с законом.

Производитель подтверждает, что у этого изделия есть Декларация Соответствия в соответствии с нормами 73/23/EHS and 92/31/EHS.

DE

Dies ist erforderlich auf der Grundlage der gesetzlichen Bestimmungen für die Rücknahme und/oder Entsorgung von Verpackungsmaterial.

Wir, SANELA spol. s r.o. erklären dass dieser Product ist in Übereinstimmung mit die nächste Norm: 73/23/EHS and 92/31/EHS.

PL

Po wypakowaniu urządzenia zaleca się postępować zgodnie z instrukcją obsługi.

Producent posiada na swoje wyroby deklaracje zgodności na podstawie przepisu c.73/23/EHS and 92/31/EHS.

RO

Gestionarea ambalajelor se va realiza conform legislației în vigoare.

Producătorul garantează că aceste produse au declarații de conformitate care respectă reglementările 73/23/EHS and 92/31/EHS.

ES

Después de desembalar el producto es necesario proceder con el embalaje en acuerdo con la ley de los embalajes.

El productor asegura que este producto tiene declaración de conformidad de acuerdo con la ley núm. 73/23/EHS and 92/31/EHS.

FR

Conformément à la loi, Il est nécessaire de se conformer à la procédure de déballage du produit.

Le fabricant garantie que ce produit est en conformité avec la réglementation 73/23/EHS and 92/31/EHS.

NL

Het is verplicht om de wet in acht te nemen betreffende het omgaan met verpakkingsmateriaal.

De producten worden geleverd met een verklaring van overeenstemming met 73/23/EHS and 92/31/EHS.

LT

Išpakavus produktą būtina laikytis taisyklių atsižvelgiant į medžiagą, iš kurios pagaminta pakuotė.

Gamintojas garantuoja, kad šis produktas turi atitiktis deklaraciją pagal reglamentą 73/23/EHS and 92/31/EHS.

Doporučené příslušenství

CS

SLD 03 dálkové ovládání pro nastavení parametrů infračervených čidel
SLZ 01Y napájecí zdroj 24 V DC pro max. 2 ks splachovačů
SLZ 01Z napájecí zdroj 24 V DC pro max. 4 ks splachovačů
SLZ 04Y napájecí zdroj 24 V DC na DIN lištu, pro max. 2 ks splachovačů
SLZ 04Z napájecí zdroj 24 V DC na DIN lištu, pro max. 4 ks splachovačů
SLZ 04X napájecí zdroj 24 V DC na DIN lištu, pro max. 7 ks splachovačů

Recommended accessories

EN

SLD 03 remote control for an adjustment of parameters of all products with infra-red sensor
SLZ 01Y power supply 24 V DC for operating of max. 2 pcs. of flushing units
SLZ 01Z power supply 24 V DC for operating of max. 4 pcs. of flushing units
SLZ 04Y power supply 24 V DC for DIN rail, for operating of max. 2 pcs. of flushing units
SLZ 04Z power supply 24 V DC for DIN rail, for operating of max. 4 pcs. of flushing units
SLZ 04X power supply 24 V DC for DIN rail, for operating of max. 7 pcs. of flushing units

Vyžadované příslušenství:

CS

SLR 21 rám s nádržkou určený do sádrokartonových konstrukcí nebo pro ukotvení na zem a do zadní zdi, pro zabudování suchým procesem, pro uchycení závěsného WC

Required Accessories:

EN

SLR 21 mounting frame with concealed tank for wall hung toilets, for installation to the plasterboard and brick wall