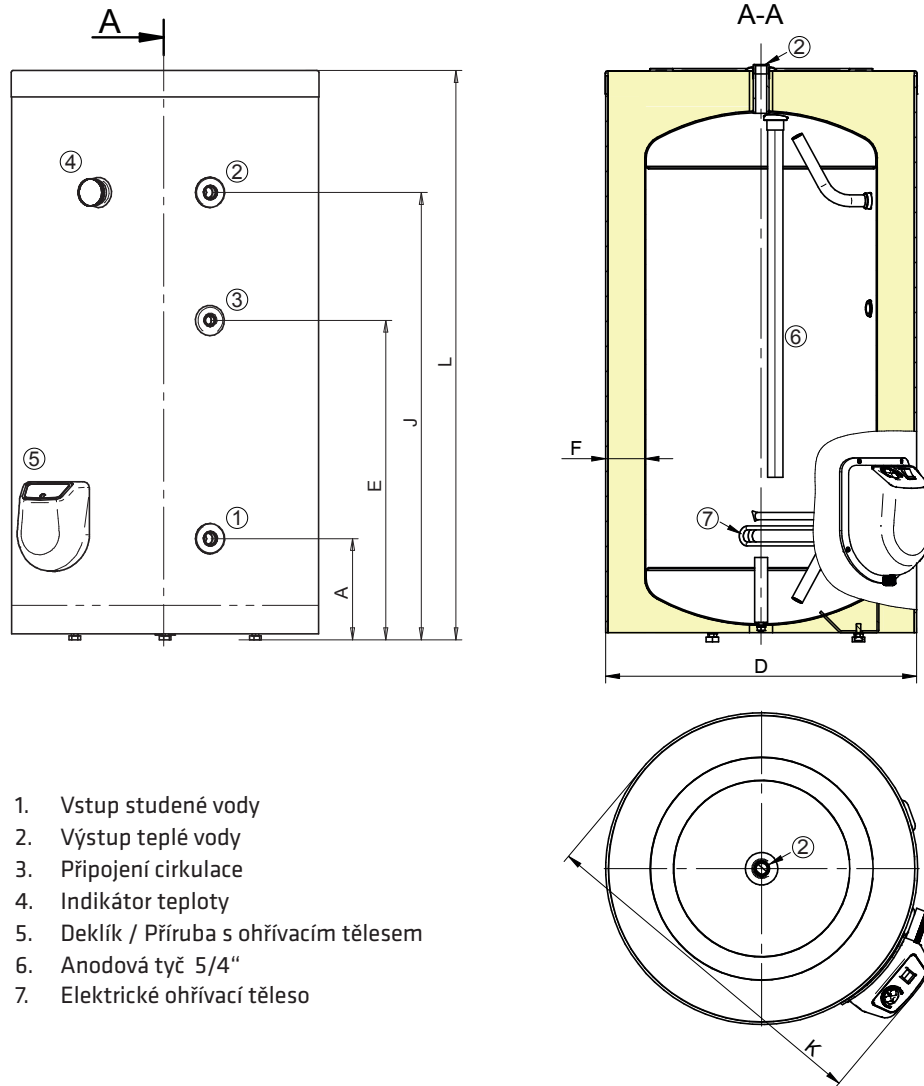


Stacionární elektrické ohřivače vody

Technické informace



1. Vstup studené vody
2. Výstup teplé vody
3. Připojení cirkulace
4. Indikátor teploty
5. Deklík / Příruba s ohřivacím tělesem
6. Anodová tyč 5/4"
7. Elektrické ohřivací těleso

Technické údaje

Typ	EURO 150 S	EURO 200 S	EURO 300
Umístění	stacionární		
Objem (l)	150	200	300
Napětí (V)	230	230	400
Příkon (kW)	3	3	6 (3 x 2)
Jištění (A)	16	16	3 x 16
Elektrické krytí	IP 24	IP 24	IP 24
Doba ohřevu vody 12°C - 65°C (Δ 53°C) (hod)	3,1	4,2	3,3
Tepelné ztráty (kWh/24 h)	1,11	1,5	2,6
Maximální tlak vody (bar)	6	6	6
Připojení vody	3/4"	3/4"	3/4"
Připojení cirkulace	3/4"	3/4"	3/4"
Hmotnost - netto (kg)	47	51	67
Třída energetické účinnosti	C	C	C
Roční spotřeba elektrické energie (kWh/rok)	2339	2375	4159
Rozměry: (mm)			
A	230	230	230
D	600	600	670
E	680	875	860
J	910	1175	1335
K	690	690	760
L	1170	1450	1625
Tloušťka izolace F (mm)	75	75	85