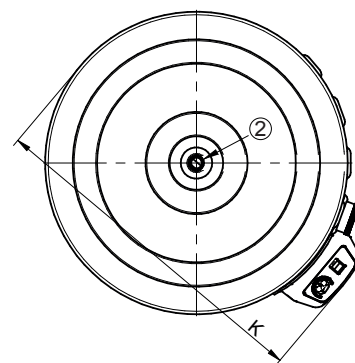
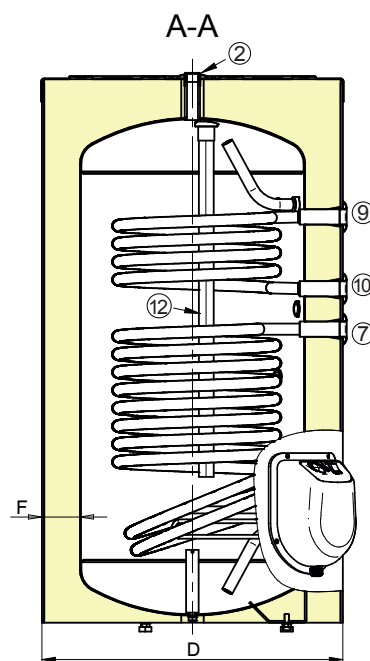
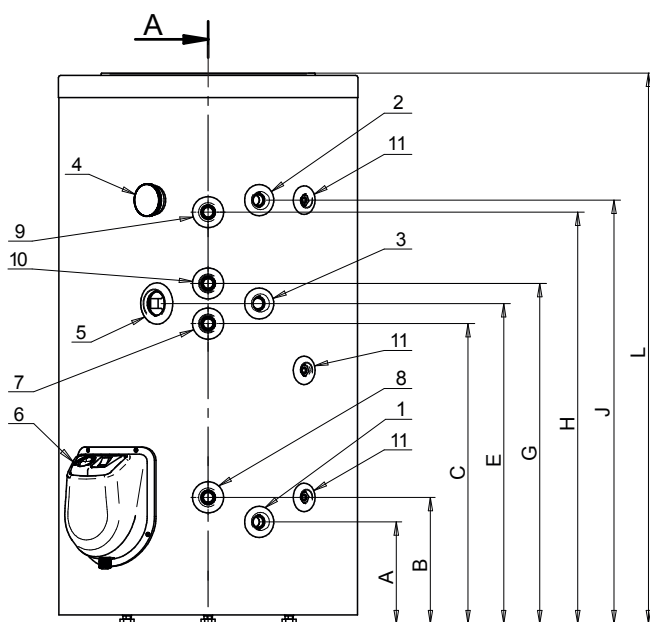


1. Vstup studené vody
2. Výstup teplé vody
3. Připojení cirkulace
4. Indikátor teploty
5. Otvor pro přídavnou elektrickou spirálu - G 6/4"
6. Deklík / Příruba s elektrickým ohřivacím tělesem
7. Vstup výměníku tepla S1
8. Výstup výměníku tepla S1
9. Vstup výměníku tepla S2
10. Výstup výměníku tepla S2
11. Otvor pro čidlo termostatu G 3/4"
12. Anodová tyč 5/4"



### Technické údaje

Typ	200 S2	300 S2	500 S2
Umístění	Stacionární - s elektrickou spirálou		
Objem (l)	200	300	500
Napětí (V)	230	400	400
Příkon (kW)	2	6 (3 x 2)	6 (3 x 2)
Jištění (A)	10	3 x 16	3 x 16
Elektrické krytí	IP 24	IP 24	IP 24
Doba ohřevu vody elektrickým ohřivacím tělesem 12°C - 65°C (hod)	6,3	3,3	5,4
Maximální tlak vody (bar)	6	6	6
Připojení vody	3/4"	3/4"	1"
Připojení cirkulace	3/4"	3/4"	3/4"
Připojení výměníku S1	3/4"	3/4"	1"
Aktivní plocha spodního výměníku S1 (m <sup>2</sup> )	0,9	1,15	1,85
Vnitřní objem výměníku S1 (l)	4,33	5,6	12,15
Maximální tepelný výkon spodního výměníku S1 (kW)	25	35	55
Výkon spodního výměníku S1 (15-60°C; 15 l/min; 80°C)* (kW)	16,9	18,1	25
Doba ohřevu vody výměníkem S1 15-60°C; (15 l/min; 80°C)* (min)	26	30	43
Aktivní plocha vrchního výměníku S2 (m <sup>2</sup> )	0,38	0,89	1,15
Vnitřní objem výměníku S2 (l)	1,82	4,3	7,63
Maximální tepelný výkon vrchního výměníku S1 (kW)	12,3	26,7	34,5
Hmotnost - netto (kg)	75	90	155
Třída energetické účinnosti	B	B	B
Statické ztráty (W)	49	52	76

Rozměry: (mm)	200 S2	300 S2	500 S2
A	230	230	295
B	280	285	350
C	830	815	980
D	600	670	800
E	875	860	1030
G	920	905	1075
H	1150	1305	1455
J	1175	1335	1455
K	690	760	890
L	1450	1625	1785
Izolace F (mm)	75	85	80