




STACIONÁRNE NEPRIAMO OHREVNÉ OHRIEVAČE VODY

EURO 80 THV, 100 THV, 120 THV



Návod na montáž, obsluhu a údržbu

 Pred inštaláciou a používaním výrobku si pozorne prečítajte tento návod!

Požiadavky a odporúčania v ňom uvedené musia byť dodržané. Dodržiavanie pravidiel tohoto návodu je súčasťou opatrenia pre bezpečné používanie výrobku a je jedným z podmienok pre uznanie záruky.


Výrobok má medzinárodný certifikát CE a je v súlade s technickými normami ohrievačov vody do domácnosti podľa EN 60335-2-21.


Značka CE znamená, že výrobok spĺňa všetky základné požiadavky:


- Smernice o elektromagnetickej kompatibilite (EMC)
- Smernice o nízkom napätí (LVD)

DÔLEŽITÉ BEZPEČNOSTNÉ UPOZORNENIA

- Inštaláciu výrobku, pripojenie na vodoinštaláciu, k vykurovacím zdrojom a uvedenie do prevádzky môžu vykonať len kvalifikované a oprávnené osoby!
- Inštaláciu a uvedenie do prevádzky musia potvrdiť na záručnom liste. Kvalifikovaný pracovník je pri inštalácii a prvom uvedení do prevádzky zodpovedný za dodržiavanie platných predpisov.
- **UPOZORNENIE!**
Nepripájajte výrobok k zdroju vykurovania pred úplným naplnením ohrievača vodou!
- Ak je ohrievač (alebo jeho časti) poškodený, alebo nefunguje, vypnite ho a nemanipulujte s ním. Kontaktujte predajcu alebo centrálné servisné stredisko. Nikdy ohrievač neopravujte sami. V opačnom prípade môže byť ohrozená bezpečnosť spotrebiča.
- Pravidelne kontrolujte funkčnosť poistného ventilu, aby ste predišli zariadeniu, zapríčinenému napr. vápenatými usadeninami.
- Dodržujte maximálny prípustný tlak zariadenia!
- Ohrievač, vodovodné potrubie a poistný ventil chráňte pred mrazom!
- **UPOZORNENIE!** Ohrievač sa smie inštalovať len v nezamrzajúcej miestnosti. Ohrievač nesmie byť nikdy vystavený mrazu, inak hrozí jeho zamrznutie a poškodenie! Neinštalujte ohrievač do miestností, kde môže dojsť k jeho zamrznutiu a poškodeniu!
- Bezchybnú funkčnosť a prevádzkovú bezpečnosť výrobku zaručujeme len vtedy, ak sa používa originálne príslušenstvo dodávané k výrobku.


 **Ohrievač musí byť na vodovodné potrubie pripojený cez poistný a uzatvárací ventil!**

 **Poistný ventil je súčasťou príslušenstva ohrievača a NIE JE MOŽNÉ NAHRADIŤ HO INÝM TYPOM POISTNÉHO VENTILU (podmienka uznania záruky nádrže).**

 Medzi ohrievačom a poistným ventilom nesmie byť zaradená žiadna uzatváracia armatúra.

UPOZORNENIE!

Výrobca nenesie zodpovednosť za akékoľvek poškodenie výrobku spôsobené nesprávnou inštaláciou, údržbou a obsluhou ohrievača.

 Tento výrobok môžu používať deti staršie ako 8 rokov, ako aj osoby so zníženými fyzickými, zmyslovými alebo duševnými schopnosťami, alebo nedostatkom skúseností a znalostí, pokiaľ im osoba zodpovedná za ich bezpečnosť poskytuje dohľad alebo ich poučila o používaní výrobku. Zodpovedná osoba musí zabezpečiť aby bolo zabránené deťom manipulovať s týmto výrobkom!

Čistenie a používateľskú údržbu nesmú vykonávať deti bez dozoru.

TECHNICKÉ ÚDAJE – POPIS

Stacionárny ohrievač zaistí rýchlu a pohodlnú prípravu TUV pre väčších odberateľov, rodinné domy, malé hotely, vily, farmy, bytové domy, reštaurácie, priemyselné závody a pod. Voda v nádrži je ohrievaná pomocou iného alternatívneho zdroja vykurovania (kotol ÚK, solarný systém, tepelné čerpadlo).

Nádoba ohrievača je vyrobená z oceleového plechu. Vo vnútri nádoby je jeden rúrkový výmenník tepla, ktorý sa pripája na externý zdroj vykurovania.

Vnútrná oceľová nádrž ohrievača a výmenník tepla sú chránené špeciálnym priamym smaltovaním – sklokeramický smalt s pridaním zirkónu. Ako dodatočná ochrana nádrže proti korózii je v nádrži ohrievača inštalovaná anódová tyč z magnézieovej zliatiny, ktorá upravuje ostatné nežiaduce vplyvy, garantuje efektívnu ochranu nádrže proti korózii a výrazne predlžuje jej životnosť.

Izoláciu ohrievača tvorí polyuretánová bezfreónová pena.

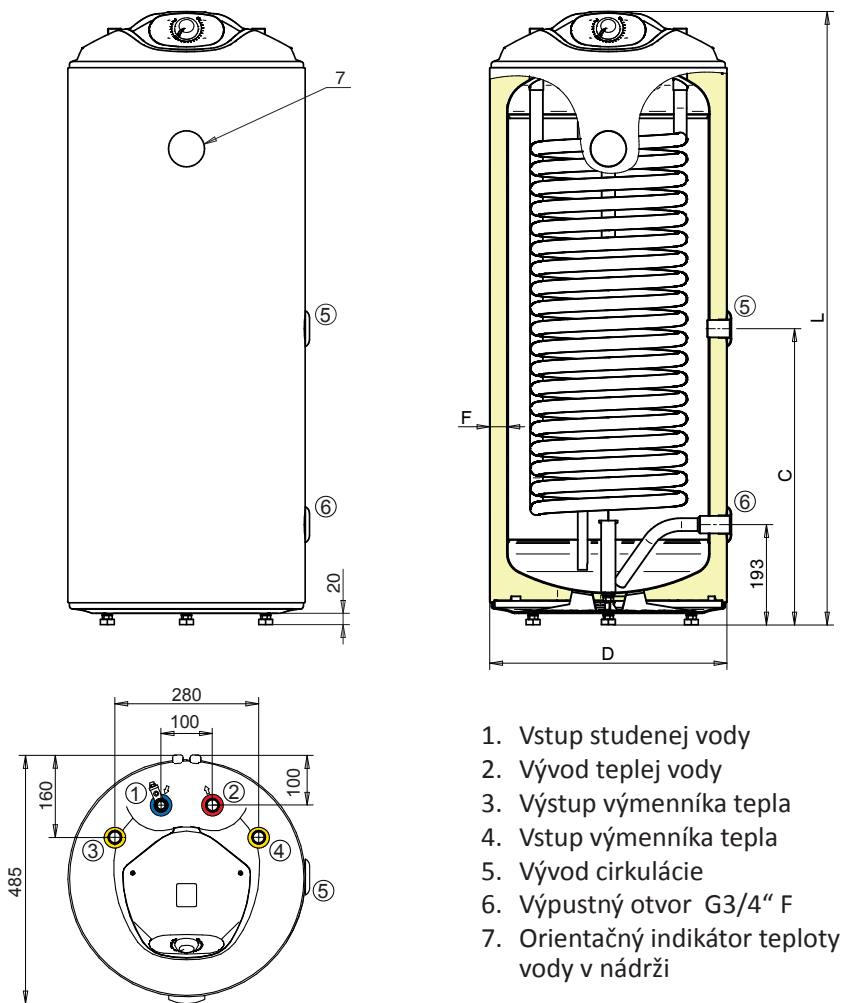
Vonkajší plášť ohrievača tvorí oceľový plech lakovaný práškovou farbou. Nádoba ohrievača je skúšaná tlakom 16 barov. Ohrievač je balený v kartónovom obale. Súčasťou každého ohrievača je poistný ventil so spätnou klapkou, pribalený osobitne ako príslušenstvo.

Technické údaje a rozmery produktov si môžete pozrieť v tabuľke a znázornených technických obrázkoch.

Poznámka: Výrobca si vyhradzuje právo na štrukturálne zmeny bez predchádzajúceho upozornenia, ak to neovplyvní bezpečnosť výrobkov.

TECHNICKÁ SCHÉMA

Obr. 1



1. Vstup studenej vody
2. Vývod teplej vody
3. Výstup výmenníka tepla
4. Vstup výmenníka tepla
5. Vývod cirkulácie
6. Výpustný otvor G3/4" F
7. Orientačný indikátor teploty vody v nádrži

TECHNICKÁ TABUĽKA:

| Typ | EURO 80 THV | EURO 100 THV | EURO 120 THV |
|--|-------------|--------------|--------------|
| Umiestnenie | stacionárne | | |
| Objem (l) | 80 | 100 | 120 |
| Maximálny tlak vody (bar) | 6 | 6 | 6 |
| Pripojenie vody | G 3/4" M | G 3/4" M | G 3/4" M |
| Pripojenie výmenníka | G 3/4" M | G 3/4" M | G 3/4" M |
| Pripojenie cirkulácie | G 3/4" F | G 3/4" F | G 3/4" F |
| Aktívna plocha výmenníka (m ²) | 0,74 | 1,03 | 1,32 |
| Vnútorň objem výmenníka (l) | 3,6 | 5,0 | 6,39 |
| Trieda energetickej účinnosti | B | B | B |
| Statické straty (W) | 45 | 48 | 51 |
| Hmotnosť (kg) | 35 | 42,5 | 49 |
| Rozmery: (mm) | | | |
| C | 575 | 490 | 405 |
| D | 462 | 462 | 462 |
| L | 845 | 1025 | 1190 |
| Hrúbka izolácie F (mm) | 33 | 33 | 33 |

MONTÁŽ OHRIEVAČA VODY

Pred montážou skontrolujte, či povrch ohrievača vody nie je poškodený prepravou a či ohrievač súhlasí s údajmi na obale, prípadne typovom štítku. V prípade zistenia chyby to ešte pred montážou reklamujte u predajcu. Skontrolujte aj pribalené príslušenstvo.

Príslušenstvo dodávané k výrobku:

1 x originál poistný ventil 1/2" so spätnou klapkou

UPOZORNENIE!

Inštaláciu a servis zverte odborníkom, ktorí majú na to oprávnenie, a ktorí musia dodržať všetky bezpečnostné požiadavky súvisiace s inštaláciou a prevádzkou ohrievača.

Inštalácia:

Ohrievač sa umiestňuje na zem pod, alebo vedľa zdroja vykurovania (kotel ÚK), alebo v jeho tesnej blízkosti. Všetky pripájacie rozvody doporučujeme dostatočne tepelne izolovať, aby sa predišlo zbytočným tepelným stratám. Nakoľko ohrievač slúži pre veľkokapacitné zásobovanie teplou vodou, je pre lepší chod a minimalizáciu tepelných strát potrebné inštalovať cirkulačný systém s cirkulačným čerpadlom.

PRIPOJENIE VODY A VYKUROVACÍCH SYSTÉMOV

Pripojenie ohrievača k rozvodu vody a pripojenie vykurovacích systémov (kotel ÚK, solárny systém, tepelné čerpadlo) môže vykonať len kompetentná a kvalifikovaná organizácia, ktorá musí dodržať všetky inštalračné predpisy.

PRIPOJENIE K ROZVODU VODY

Vodoinštaláciu zverte len odborníkovi, ktorý vlastní oprávnenie na túto činnosť.

Vstup studenej vody je označený modrou gumou a výstup ohriatej teplej vody je označený červenou gumou s príslušným označením. Otvor pre napojenie cirkulačného systému je na bočnej časti ohrievača v strede, s príslušným označením.

⚠ Ohrievač musí byť na vodovodné potrubie pripojený cez poistný a uzatvárací ventil!

- Pri napájaní studenej vody na vstup do ohrievača je nutné nainštalovať medzi hlavný uzáver studenej vody a ohrievač vody bezpečnostný poistný ventil so spätnou klapkou. Poistný ventil zabezpečuje prepúšťanie prebytočnej vody pri ohreve ohrievača.

! Poistný ventil je súčasťou príslušenstva ohrievača a **NIE JE MOŽNÉ NAHRADIŤ HO INÝM TYPOM poistného ventilu (podmienka uznania záruky nádrže).**

! Medzi ohrievačom a poistným ventilom nesmie byť zaradená žiadna uzatváracia armatúra.

Na montáž sa používa poistný ventil dodávaný výrobcom s pevne nastaveným tlakom od výrobcu na 6,5 bar. Poistný ventil so spätnou klapkou je súčasťou príslušenstva ohrievača. Spätná klapka, ktorá zabudovaná v poistnom ventilu, zabráňuje samovoľnému vyprázdneniu ohrievača a prenikaniu teplej vody späť do vodovodného systému.

Poznámka: Poistný ventil neslúži na vypúšťanie ohrievača, ale plní bezpečnostnú funkciu!

V spodnej časti ohrievača je výpustný otvor, kde je potrebné inštalovať výpustný ventil - slúži na vypustenie vody z ohrievača.

V prípade, že nepoužijete cirkulačný otvor, je nutné prepravnú plastovú zátku nahradiť kovovou a pretesniť!

Montážny postup vodoinštalácie (vstup studenej vody):

1. Uzatvárací ventil
2. Filter
3. Redukčný ventil
4. Poistný ventil so spätnou klapkou
5. Ohrievač vody - vstup studenej vody

UPOZORNENIE!

- Medzi poistným ventilom a ohrievačom nesmie byť žiadna uzatváracia a škrtiacia armatúra, ani filtre.
- Filtre zásadne inštalujte na prívod vody medzi uzatvárací a poistný ventil.
- V prípade, že ohrievač nebudete dlhšie používať, je nutné vypustiť vodu z ohrievača. Vypustením vody zabránite poškodeniu nádrže ohrievača zamrznutím, na čo sa nevzťahuje záruka. Po zime nezabudnite výpustný ventil zatvoriť. Ohrievač musíte znovu uviesť do prevádzky, podľa postupu pre uvedenie do prevádzky.
- **Ak býva tlak vody v potrubí aj prechodne väčší ako 6 barov, musí sa medzi uzatvárací a poistný ventil zaradiť redukčný ventil.**
- Redukčný ventil doporučujeme nastaviť na hodnotu 4,5 baru, čím šetríte vodu a všetky batérie. Ideálne je redukčný ventil nainštalovať už na vstup vody do objektu za hlavný uzáver studenej vody (dochádza tak k úspore vody v celom objekte), alebo medzi uzatvárací a poistný ventil pred ohrievačom vody na vstupnom potrubí.

PRIPOJENIE VYKUROVACÍCH SYSTÉMOV

Vstupy a výstupy vykurovacích systémov sú označené bielou gumou a štítkami s príslušným označením. Vykurovací okruh sa pripojí na označené vývody rúrkového výmenníka ohrievača a v najvyššom mieste sa musí namontovať odvzdušňovací ventil. Na ochranu čerpadiel, trojcestného ventilu, spätných klapiek a proti zanášaniu rúrkového výmenníka je nutné do vykurovacieho okruhu nainštalovať filter.

UPOZORNENIE!

Pred montážou je nutné vykurovací okruh prepláchnuť, pretože sa v hade môžu nachádzať malé šupinky z vypaľovania ohrievača v peci (nie je závadou a predmetom reklamácie).

Všetky rozvody vody a vykurovacích systémov treba dostatočne zaizolovať, aby sa zabránilo zbytočným tepelným stratám. Ak bude systém pracovať s prednostným ohrevom TÚV pomocou trojcestného ventilu, je potrebné pri montáži postupovať vždy podľa návodu výrobcu trojcestného ventilu.

! Výrobca neručí za škody spôsobené neodbornou montážou a údržbou.

PRIPOJENIE K ELEKTRICKEJ SIETI

V ohrievači sa nenachádza elektrické ohrievacie teleso. Ohrievač sa preto nepríjaha k elektrickému napájaniu.

Termostat, ktorý je pod vrchným krytom slúži len ako termostat na ovládanie a komunikáciu s vykurovacím systémom.

Svorky T1 a T2 sú na pripojenie ovládania vykurovacieho hada termostatom.

UPOZORNENIE!

Zapnutie vykurovacieho napájania ohrievača je dovolené až po jeho naplnení vodou.

NAPUSTENIE OHRIEVAČA VODOU A UVEDENIE DO PREVÁDZKY

1. Otvorte ventil teplej vody na zmiešavacej batérii
2. Otvorte uzatvárací ventil na vstupe do ohrievača
3. Napúšťanie je ukončené, keď zo zmiešavacej batérie začne vytekať voda silným prúdom
4. Uzatvorte ventil teplej vody na zmiešavacej batérii
5. Skontrolujte tesnosť všetkých spojov
6. Uzatvorte kryt ohrievača
7. Ak budete ohrievať vykurovacími systémami, otvorte uzatváracie ventily medzi vykurovacím systémom a ohrievačom vody. Uvedte do činnosti vykurovací systém (lokálny zdroj kúrenia alebo solárny systém).

Ohrievač vody môžete používať len ak bol riadne naplnený vodou!

ÚDRŽBA A KONTROLA ZARIADENIA

- Pre správny chod ohrievača a minimalizovanie tepelných strát je nutné pravidelné čistenie nádrže s výmenou anódovej tyče raz za dva - tri roky.

V oblastiach, kde sa ohrievač vody využíva maximálne (reštaurácie, hotely) a všade tam, kde je husto vápenatá voda sa musí čistenie a výmena anódy uskutočňovať aj častejšie, každé dva roky.

- Čistenie a akékoľvek zásahy do ohrievača musia byť vykonané len kvalifikovaným servisným pracovníkom!
- Kontrola ohrievača, čistenie a výmena anódovej ochrany je hrazená užívateľom.

DÔLEŽITÉ UPOZORNENIE

- Ohrievač nesmie byť pripojený k vodovodnému rozvodu bez poistného ventilu.
- Inštaláciu a prevádzku poistného ventilu vykonať podľa predpisov a jeho funkčnosť kontrolovať pri každom prerušení prevádzky ohrievača.
- Medzi ohrievačom a poistným ventilom nesmie byť zaradená žiadna uzatváracia armatúra.
- Pri pretlaku vody (i prechodne) vo vodovodnom rozvode vyššom ako 6 barov musí byť pred poistný ventil zaradený ešte aj redukčný ventil. Zabráňte tým sústavnému prepúšťaniu poistného ventilu zvýšeným tlakom vody v rozvode do odpadového potrubia a „nafukovaniu“ nádrže ohrievača.
- Voda prepúšťaná pri ohreve cez poistný ventil musí byť vhodným spôsobom odvedená do odpadového potrubia.
- Jednotlivé odberné miesta vybavte vhodnou zmiešavacou batériou.
- Akákoľvek manipulácia s komponentami výrobku nie je dovolená a považuje sa ako zásah neoprávnenou osobou do výrobku.
- **V prípade dlhšieho nepoužívania výrobku, hlavne v zimnom období, je nutné vypustiť vodu z ohrievača. Zabráňte tým poškodeniu nádrže ohrievača zamrznutím vody, na čo sa nevzťahuje záruka.**

Poznámka: Na vypustenie vody slúži výpustný ventil, ktorý si nezabudnite dať nainštalovať pri montáži vodoinštalácie. Po zime nezabudnite výpustný ventil uzatvoriť a ohrievač musíte znovu uviesť do prevádzky, podľa pokynov na uvedenie do prevádzky.

- Doporučujeme pravidelne čistiť ohrievač a kontrolovať - vymeniť anódovú ochranu. Kontrola, čistenie alebo výmena je plne hrazená užívateľom.
- V prípade akejkoľvek poruchy zastavte prívod vykurovacej vody z externého zdroja do ohrievača a zastavte prívod vody. Servis zverte len autorizovanému servisovi pre uvedený typ ohrievača vody.

UPOZORNENIE! Je zakázané upchávať otvor potrubia poistného ventilu!

UPOZORNENIE! Nikdy nepoužívajte ohrievač, ak je pravdepodobné, že voda v ohrievači je zamrznutá! Môžete tým poškodiť celý ohrievač vody.

V prípade akýkoľvek porúch prestane ohrievač používať a kontaktujte autorizovaný servis!

VYPUSTENIE VODY Z OHRIEVAČA

Tlakové modely:

- uzatvorte ventil hlavného prívodu vody do ohrievača
- zastavte prívod vykurovacej vody z externého zdroja do ohrievača
- otvorte kohútik teplej vody na najbližšej batérii, aby ohrievač dostal vzduch
- otvorte výpustný ventil (nachádza sa v spodnej časti ohrievača)
- z výpustného ventilu začne postupne vytekať voda. Odsledujte či vyteklo 90% objemu ohrievača (ideálne odmerať, aby ste mali istotu, že ste vypustili 90% objemu)
- výpustný ventil ostáva otvorený, po zime nezabudnite ventil uzatvoriť!

ZÁRUČNÉ PODMIENKY A SERVIS

Pri dodržaní pokynov v návode na montáž, obsluhu a údržbu výrobca zaručuje, že výrobok bude mať po celú dobu záruky vlastnosti stanovené príslušnými technickými podmienkami a normami.

Na ohrievače vody špecifikované v tomto návode poskytujeme záruku 5 rokov na smaltovanú nádrž (prasknutie nádrže) a 2 roky na ostatné časti výrobku a príslušenstvo. Záruka platí odo dňa predaja, alebo spustenia do prevádzky odbornou firmou.

PODMIENKY PLATNOSTI ZÁRUKY:

1. Nutné predložiť originál dokladu o kúpe.
2. Nutné predložiť záručný list kompletne vypísaný a potvrdený pečiatkou predajne, alebo montážnej firmy s vyznačeným dátumom predaja, alebo montáže a podpisom kompetentných pracovníkov.
3. Stav a funkčnosť výrobku nie sú narušené násilnými a neodbornými zásahmi užívateľa, alebo živelnou pohromou.
4. Inštalácia bola vykonaná podľa návodu na montáž, obsluhu a údržbu a systém bol spustený vyškolenou autorizovanou osobou.

Záruka zaniká pri chybách spôsobených:

- Poškodením pri preprave tovaru
- Nesprávnym používaním a skladovaním
- Prírodnými katastrofami alebo inými okolnosťami
- Nedodržaním pokynov v návode na používanie
- Parametrami vody mimo rozsah definovaný v európskych normách a právnych predpisoch na kvalitu vody, najmä s obsahom chloridov a vodivosťou
- Deformáciou nádrže ohrievača z dôvodu zamrznutia vody v nádrži
- V prípadoch opravy alebo pokusu o opravu výrobku neoprávnenou osobou
- Akýmkol'vek zásahom do konštrukcie výrobku, jeho úpravou alebo zmenou.

Predávajúci je povinný pri predaji výrobok vybrať, preukázať jeho povrchovú i vzhľadovú kvalitu, kompletnosť a oboznámiť spotrebiteľa o obsluhu a použití výrobku.

Ak nastane počas záručnej doby porucha, ktorá nebola spôsobená užívateľom alebo živelnou pohromou, obráťte sa na autorizovaný servis, ktorý ohrievač preskúša a nárok overí. Po oprávnenom nároku servisné stredisko vykoná opravu ohrievača bezplatne.

V prípade nepredloženia potrebných dokladov (dokladu o kúpe a záručného listu), poškodenia ohrievača zo strany užívateľa (montážnej firmy), alebo zanedbaním pokynov v návode na montáž, obsluhu a údržbu, servisné stredisko ohrievača opraví len na náklady užívateľa!

V prípade neoprávnenej reklamácie servisné stredisko vykoná opravu ohrievača len na náklady užívateľa.

Poznámka: Zanesenie ohrievača vodným kameňom nie je možné uznať v rámci záruky. Doporučujeme riešiť úpravu vody.

Poznámka: Výrobca si vyhradzuje právo na štruktúrne zmeny bez predchádzajúceho upozornenia, ak to neovplyvní bezpečnosť výrobkov.

POZNÁMKA:

Predĺžená záruka 5 rokov na nádrž ohrievača platí len s potvrdeným záručným listom (pečiatka a podpis predajcu a montážnej firmy).

V opačnom prípade platí štandardná záruka 2 roky stanovená zákonom.

ŽIVOTNÉ PROSTREDIE

Tento výrobok je označený v súlade so smernicou o odpade z elektrických a elektronických zariadení (OEEZ). Zaisťovaním správnej likvidácie spotrebiča zabránite možným negatívnym dopadom na životné prostredie a ľudské zdravie.



S týmto výrobkom nesmie zaobchádzať ako s domovým odpadom. Výrobok musí byť odovzdaný na zbernom mieste pre recykláciu elektrických a elektronických zariadení. Pre informácie o zaobchádzaní a recyklácii tohto výrobku sa obráťte na miestny úrad, kanceláriu pre likvidáciu domového odpadu alebo obchod, kde ste výrobok zakúpili.

Gestor servisu:



ELÍZ - ohrievače vody s.r.o.
Technická 7
821 04 Bratislava
Tel.: +421 2 5363 4207
www.eliz.sk