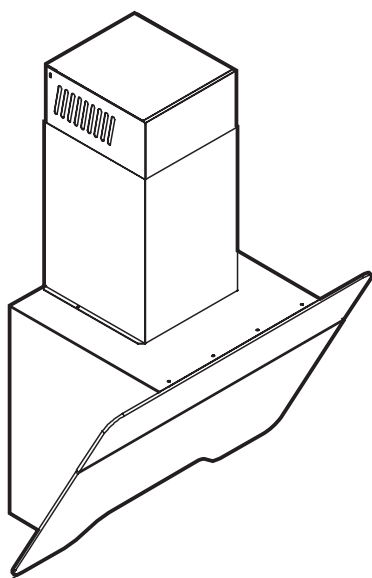
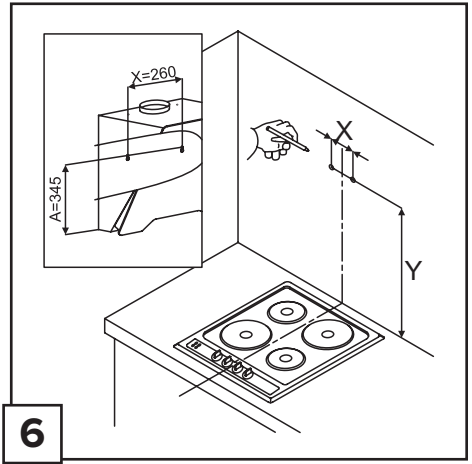
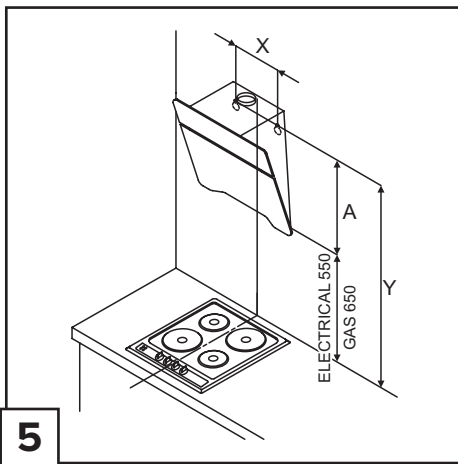
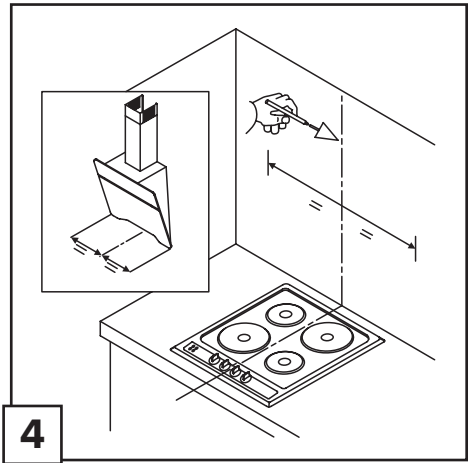
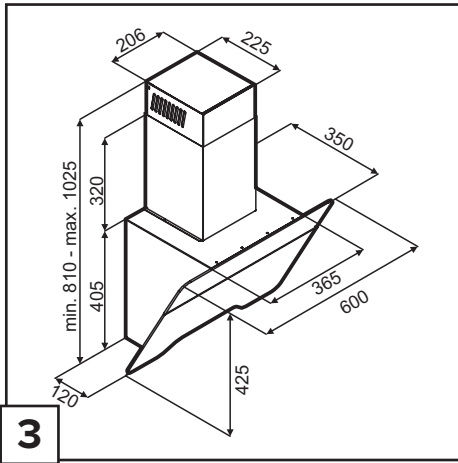
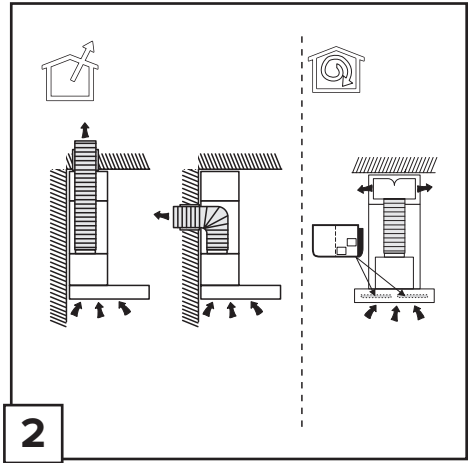
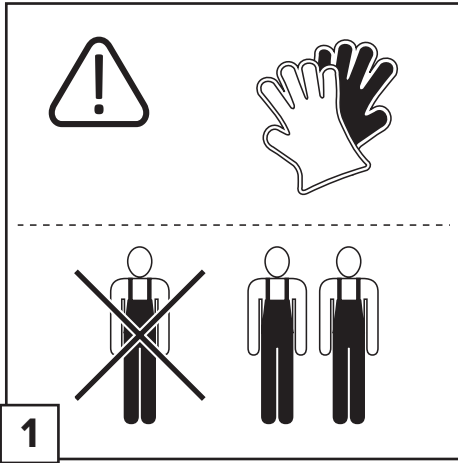


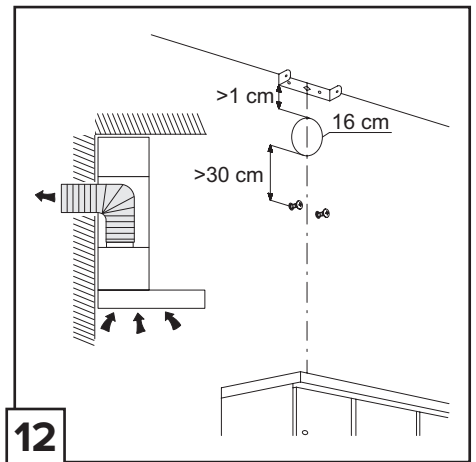
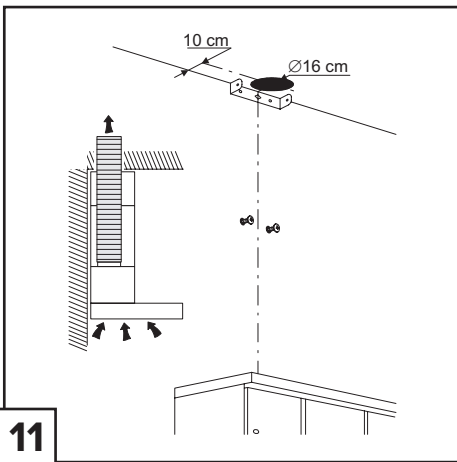
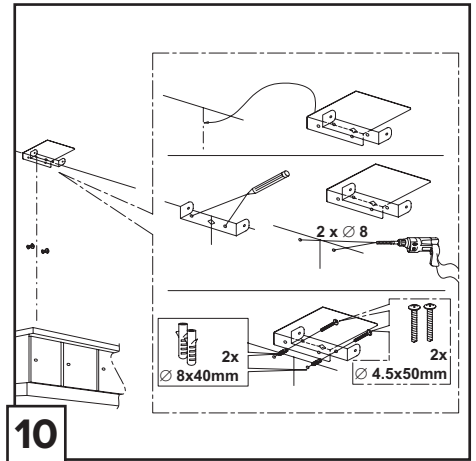
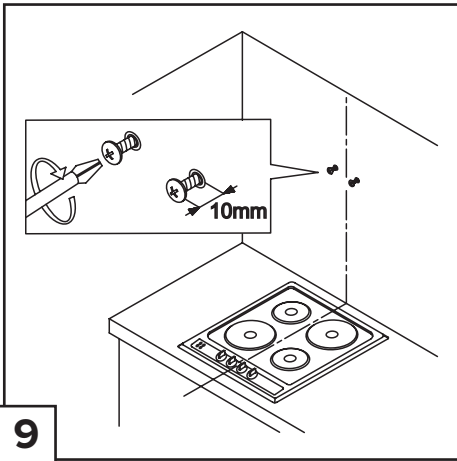
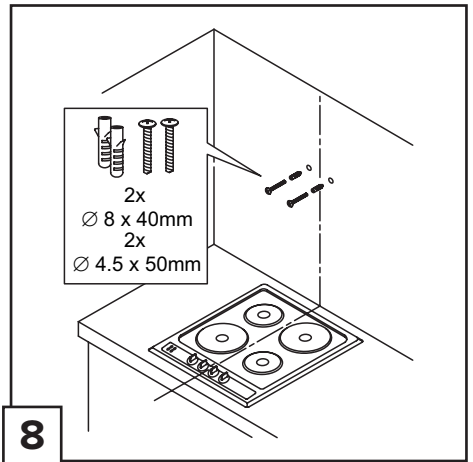
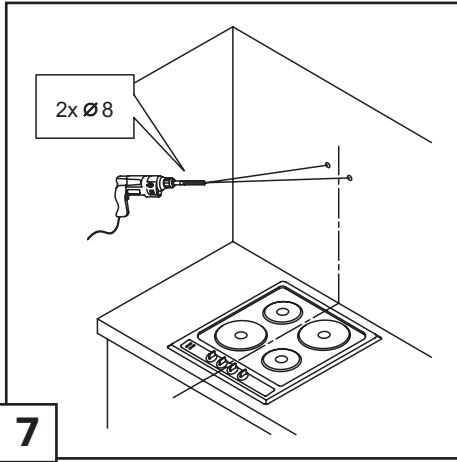
guzzanti

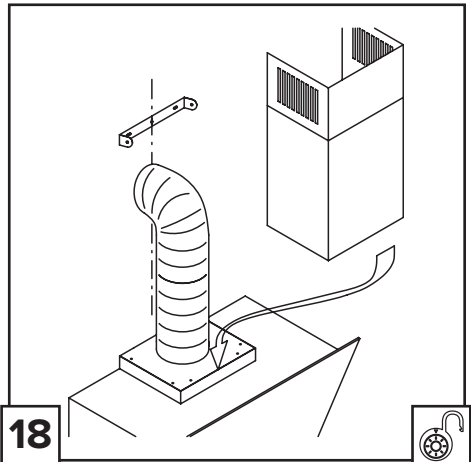
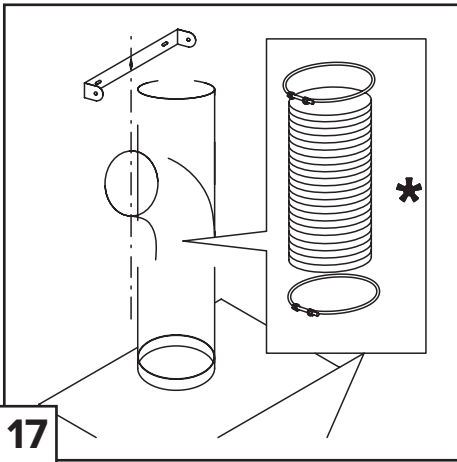
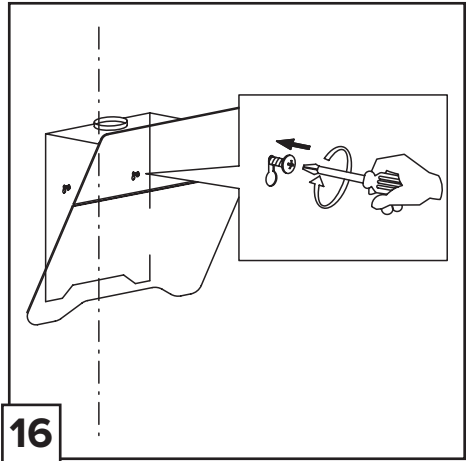
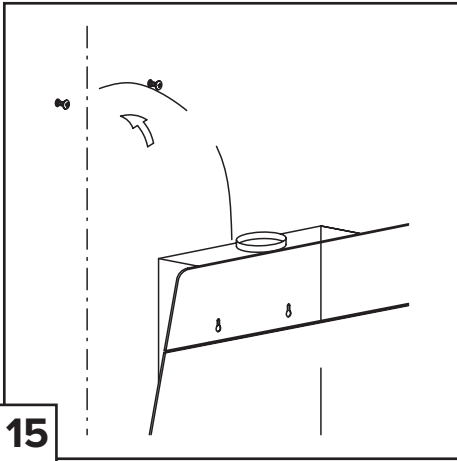
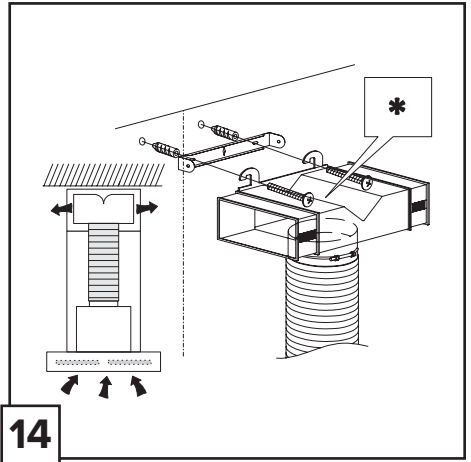
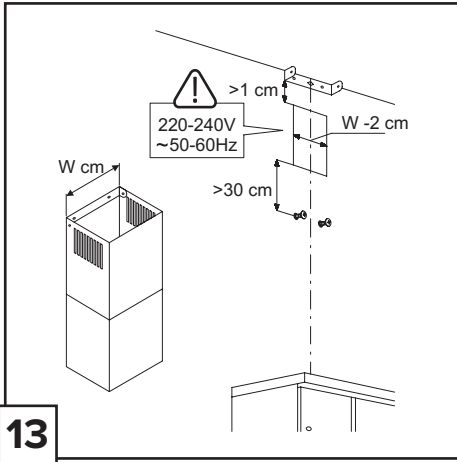


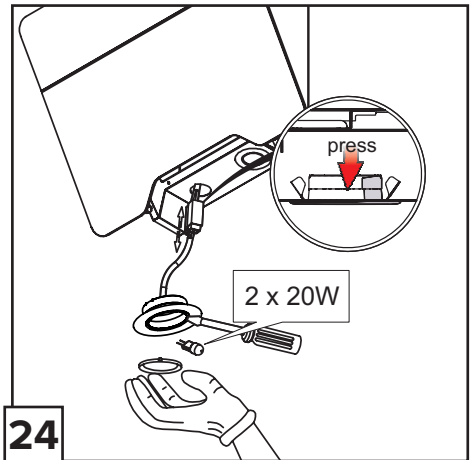
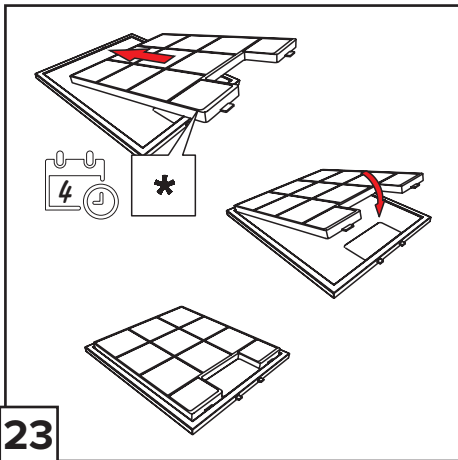
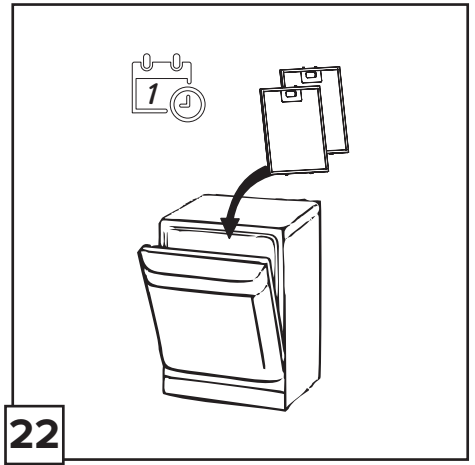
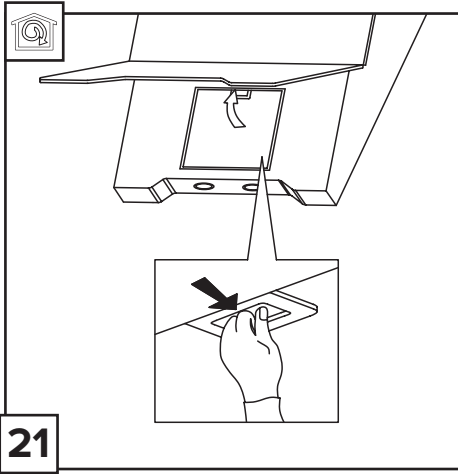
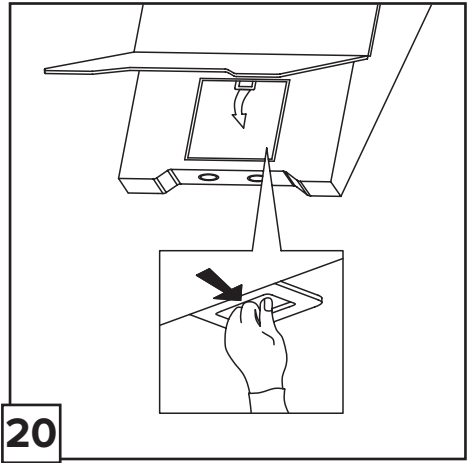
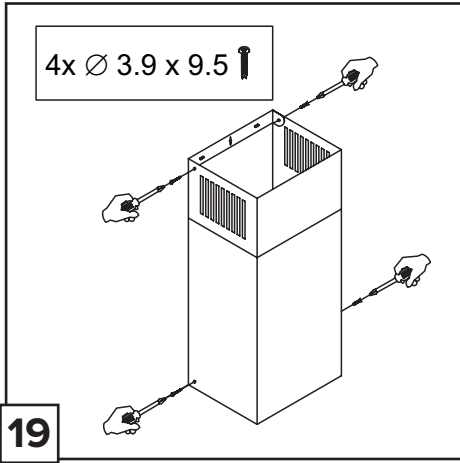
GZ 660B

CZ - DIGESTOŘ	7
DE - DUNSTABZUGSHAUBE	13
EN - COOKER HOOD	20
SK - ODSÁVAČ PARY	26









Výrobce odmítá převzít jakoukoliv odpovědnost za případné závady, škody nebo vznícení digestoře, které byly způsobeny nedodržáním těchto předpisů. Digestoř je projektována pro odsávání dýmů a par při vaření a je určena pouze k domácím účelům. **Digestoř může mít odlišný vzhled od ilustrací na výkresech této příručky, nicméně návod k použití, údržba a montáž zůstávají nezměněny.**

- ! Je důležité uchovat si tuto příručku, abyste ji mohli konzultovat v jakémkoliv okamžiku. V případě prodeje, postoupení či stěhování si zajistěte, aby zůstala společně s přístrojem.
- ! Přečtěte si pozorně návod: obsahuje důležité informace o instalaci, užití a bezpečnosti.
- ! Neměňte elektrickou či mechanickou úpravu výrobku anebo vývodního zařízení.
- ! Před instalací zařízení zkontrolujte, zda některá ze součástí není poškozena. V opačném případě kontaktujte prodejce a nepokračujte v instalaci.

Poznámka: detaily označené symbolem "(*)" jsou volitelné doplňky, dodávané pouze pro některé modely, nebo součástky, které je nutné dokoupit.



UPOZORNĚNÍ

Pozor!

- ! Nenapojte přístroj na elektrickou síť, dokud nebyla zcela dokončena jeho instalace.
- ! Před provedením jakéhokoliv úkonu čištění nebo údržby je třeba odpojit kryt od elektrické sítě tak, že se odpojí od zásuvky, nebo vypnutím hlavního vypínače obytné jednotky.
- ! Při všech instalačních a údržbových pracích používejte pracovní rukavice.
- ! Přístroj není určen k používání pro děti nebo pro osoby se sníženými fyzickými, smyslovými nebo mentálními schopnostmi, které s ním nemají zkušenost a neznají ho. Tyto osoby mohou s přístrojem zacházet pouze tehdy, jsou-li pod dohledem odborného personálu nebo jsou speciálně vyškoleny k jeho použití osobou odpovědnou za jejich bezpečnost.
- ! Děti musí být pod dohledem, aby si s přístrojem nehrály. Nikdy nepoužívejte kryt bez správně namontované mřížky!
- ! Kryt nesmí být NIKDY používán jako odkládací plocha. Může se tak stát pouze ve specificky uvedených případech.
- ! Místnost musí být vybavena dostatečnou ventilací, v případě, že je kuchyňský kryt používán současně s jinými přístroji s plynovým spalováním nebo spalováním jinými palivy.
- ! Odsávaný vzduch nesmí být odváděn do odvodu používaného pro odpad kouřů z přístrojů na plynové spalování nebo spalování jiných paliv.
- ! Je přísně zakázáno vařit jídla otevřeným plamenem pod krytem.
- ! Použití otevřeného plamene je škodlivé pro filtry a může se stát příčinou požárů, je tedy třeba se mu v každém případě vyhnout.
- ! Smažení je třeba provádět pouze za stálé kontroly, aby nenastala situace, kdy se olej přehřeje a dojde k jeho vznícení. Přístupné části se mohou značně rozpálit, pokud jsou používány současně s varným zařízením.
- ! Pokud se týká technických bezpečnostních opatření, která je třeba dodržet při odvádění kouře, je třeba úzce dodržovat normy místních odpovědných orgánů.
- ! Kryt je třeba často čistit jak vnitřně, tak z vnějšku (ALESPOŇ JEDNOU ZA MĚSÍC), je třeba v každém případě dodržovat vše, co je uvedeno v návodu k údržbě popsaném v tomto manuálu.
- ! Nedodržování norem čištění krytu a výměny a čištění filtrů se může stát příčinou požárů.
- ! Nepoužívejte či nenechávejte digestoř bez řádně nastavených svídel, nevystavujte se

tak nebezpečí elektrického výboje. Výrobce se zříká jakékoliv odpovědnosti za eventuální nepříjemnosti, škody nebo požáry způsobené na přístroji, které jsou následkem nedodržování pokynů uvedených v tomto manuálu.

- ! Tento spotřebič je označený v souladu s evropskou směrnicí 2002/96/ES o likvidaci elektrického a elektronického zařízení (WEEE). Zajištěním správné likvidace tohoto výrobku pomůžete zabránit případným negativním důsledkům na životní prostředí a lidské zdraví, ke kterým by nevhodnou likvidací tohoto výrobku mohlo dojít.



Symbol na výrobku nebo na dokumentech přiložených k výrobku udává, že tento spotřebič nepatří do domácího odpadu. Spotřebič je nutné odvézt do sběrného místa pro recyklaci elektrického a elektronického zařízení. Likvidace musí být provedena v souladu s místními předpisy o ochraně životního prostředí, které se týkají likvidace odpadu. Podrobnější informace o zpracování, rekuperaci a recyklaci tohoto výrobku zjistíte u příslušného místního úřadu, služby pro likvidaci domovního odpadu nebo v obchodě, kde jste výrobek zakoupili.

Přístroj byl navržen, testován a vyroben v souladu s:

- **Bezpečnost:** EN/IEC 60335-1; EN/IEC 60335-2-31, EN/IEC 62233.
- **Výkonnost:** EN/IEC 61591; ISO 5167-1; ISO 5167-3; ISO 5168; EN/IEC 60704-1; EN/IEC 60704-2-13; ISO 3741; EN 50564; IEC 62301.
- **EMC:** EN 55014-1; CISPR 14-1; EN 55014-2; CISPR 14-2; EN/IEC 61000-3-2; EN/IEC 61000-3-3.

(Osobitý mezinárodní výbor pro rádiové rušení, pozn. překl.)

Doporučení pro správné použití s cílem snížit dopad na životní prostředí:

Zapněte digestoř na minimální rychlost, když začnete s vařením, nechte ji běžet několik minut poté, co jste vaření ukončili. Zvyšte rychlost pouze v případě nadměrného množství kouře nebo páry, použijte podpůrnou rychlost (I) jenom v extrémních situacích. Vyměňte uhlíkový filtr (y), je-li to nutné pro udržování účinnosti při snižování zápachu. Vyčistěte tukový filtr (y), je-li to nutné pro udržování jeho účinnosti. Použijte maximální průměr potrubního systému, jak je uvedeno v tomto návodu, pro optimalizaci účinnosti a minimalizaci hluku.

POZOR! Pokud instalace šroubů a úchytných zařízení není provedena v souladu s tímto návodem, hrozí nebezpečí úrazu elektrickým proudem.

POUŽITÍ

Digestoř je možné použít s odsáváním mimo místnost, nebo recirkulačním filtrem pro čištění vzduchu v místnosti.



ODSÁVÁNÍ MIMO MÍSTNOST

Páry jsou vyváděny mimo místnost odtahovým potrubím upevněným na spojovací přírubě. Průměr odtahového potrubí se musí rovnat průměru spojovacího prstence.

Pozor! Odtahové potrubí není součástí vybavení a je třeba ho zakoupit.

Horizontální část odtahového potrubí musí mít lehký sklon směrem nahoru (přibližně 10°), tak aby vzduch mohl být odváděn směrem ven snadněji.

Jestliže je digestoř vybavena filtry s uhlíkem, musejí být vyňaty.

Napojte digestoř na odtahové potrubí se stejným průměrem jako vývod vzduchu (spojovací příruba).

Použití odtahového potrubí s menším průměrem způsobí snížení výkonu a zvýšení hluku.

Za to výrobce odmítá jakoukoliv zodpovědnost.

- ! Používejte co nejkratší odtahové potrubí.
- ! Používejte odtahové potrubí s co nejmenším počtem záhybů (maximální úhel záhybu: 90°).
- ! Vyhňte se zásadním změnám sekce vedení odtahu.
- ! Používejte odtahové potrubí s co nejhladším vnitřním povrchem.
- ! Materiál použitý pro odtahové potrubí musí odpovídat platným normám.



ODSÁVÁNÍ RECILKULACÍ

Odsávaný vzduch bude před návratem do místnosti zbaven tuku a pachů. K použití digestoře v této verzi je nutné instalovat dodatečný systém filtrování na základě aktivních uhlíků.

INSTALACE

Minimální vzdálenost mezi podporou nádoby na varné ploše a nejnižší částí digestoře nesmí být menší než 50 cm v případě elektrických sporáků, 65 cm v případě plynových či smíšených sporáků.

Pokud v návodu na instalaci varného zařízení na plyn doporučují větší vzdálenost, je třeba se tímto pokynem řídit.



ELEKTRICKÉ PŘIPOJENÍ

Síťové napětí musí odpovídat napětí uvedenému na štítku a charakteristikám umístěným uvnitř krytu. Pokud je kryt vybaven přípojkou, stačí jej zapojit do zásuvky odpovídající stávajícím normám, která se nachází ve snadno dosažitelném prostoru po provedené montáži. Pokud kryt není vybaven přípojkami (přímé připojení k síti) nebo se zásuvka nenachází ve snadno dosažitelném prostoru po provedené montáži, je třeba použít dvojpólový vypínač odpovídající normám, který zaručí úplné odpojení od sítě v podmínkách kategorie přepětí III, v souladu s pravidly instalace.

Pozor! Dříve než opět napojíte obvod digestoře na síťové napájení a ověříte správné fungování, zkontrolujte si vždy, že síťový kabel byl správně namontován.

Digestoř je vybavena speciálním napájecím kabelem; v případě poškození kabelu si vyžádejte u servisní služby nový.

INSTALACE

Výrobek velké hmotnosti, manipulace a instalace digestoře by měla být prováděna alespoň dvěma nebo více osobami.

Před zahájením instalace:

- Zkontrolujte, zda má zakoupený výrobek vhodné rozměry pro zvolený prostor instalace.
- Odložte filtr/y s aktivním uhlíkem – jsou-li dodány (viz příslušný odstavec). Je třeba jej/je namontovat zpět v případě, že hodláte používat odsavač ve filtrační verzi.
- Zkontrolujte, zda se uvnitř odsavače nenachází (z přepravních důvodů) materiál příslušenství

(například sáčky se šrouby, záruky atd.), případně je vyjměte a uschovejte.

- Pokud je to možné, odpojte a odstraňte nábytek nacházející se pod a kolem prostoru instalace za účelem získání lepšího přístupu ke stropu/stěně, na který/ou má být odsavač nainstalován. Dále je třeba v rámci možností co nejlépe ochránit nábytek a všechny součásti potřebné pro instalaci. Zvolte si rovný povrch a pokryjte jej ochrannou fólií, na kterou uložíte odsavač a součásti příslušenství.
- Dále zkontrolujte, zda je v blízkosti prostoru instalace odsavače (v prostoru přístupném po montáži odsavače) dostupná zásuvka elektrického rozvodu a zda bude možné provést připojení zařízení na odvádění kouře směrem ven (platí pouze pro odsávací verzi).
- Proveďte všechny potřebné zednické práce (např.: instalaci zásuvky elektrického rozvodu a/ nebo realizaci otvoru pro průchod kouřové trubky).

Digestoř je dodávána se speciálními hmoždinkami, které jsou vhodné pro zavěšení do většiny stropních konstrukcí. Přesto by měl zavěšení provést kvalifikovaný odborný pracovník, který rozhodne, zda jsou tyto hmoždinky vhodné pro místní typ a materiál stropní konstrukce. Zároveň zhodnotí únosnost stropu pro digestoř.

PROVOZ

V případě velmi intenzivní koncentrace kuchyňských par použijte maximální sací výkon. Doporučuje se zapnout digestoř 5 minut před zahájením vaření a vypnout ji cca 15 minut po ukončení vaření. Pro nastavení funkcí digestoře se stačí dotknout ovladačů.

OVLÁDACÍ PANEL



1. Motor OFF

Stisknutím tlačítka během fungování digestoře přechází do stavu OFF.

2. Zvýšení rychlosti

Stisknutím tlačítka se přejde ze stavu OFF na rychlost 1. Stisknutím tlačítka (digestoř v stavu ON) se zvýší rychlost motoru z rychlosti 1 na intenzivní.

Na každou rychlost odpovídá zapnutí příslušného světelného znamení led.

Rychlost 1: 1

Rychlost 2: 2

Rychlost 3: 3

Rychlost 4: 4 / Intenzivní způsob práce BOOST. Používá se s velkým množstvím páry při vaření. Odsavač se automaticky přepne do třetí rychlost, po 5 minutách. práce.

3. Ukazovatel stavu fungování

4. Temporizace rychlostí

5. Svítidla ON/OFF

Timer: je možnost naprogramování automatického vypnutí ventilátoru digestoře v libovolně vybrané době z rozsahu od 10 do 90 minut v 10-minutových intervalech.

- Aby uvést do provozu funkce programování, zapněte motor digestoře tlačítkem “+” na požádanou úroveň a stiskněte tlačítko programování doby vypnutí digestoře. Na obrazovce objeví se tepající číslice 0, která informuje o vstupu ovladače do programování času.
- Vyberte dobu automatického vypnutí motoru pomocí tlačítka „+“, nezapomeňte, že číslice ukázaná na obrazovce znásobená 10-minutovým časovým intervalem, odpovídá době opožděného vypnutí motoru digestoře (např. číslice 1=10 min, číslice 2=20 min, číslice 3=30 min, atd.)
- Po naprogramování hodnoty opožděného vypnutí potvrďte ji opětovným stisknutím tlačítka programování doby vypnutí digestoře, pak obrazovka přestane blikat a ukáže dříve naprogramovanou úroveň, tepající tečka vedle bude signalizovat odměřování času vypnutí motoru digestoře. Výstup z funkce automatického vypnutí motoru digestoře může se stát opětovným stisknutím tlačítka programování doby vypnutí digestoře během odměřování času.

Pozor: Zapnutí funkce automatického vypnutí (Timer) udělejte do 20 sekund, v opačném případě, když nic nebude uděláno digestoř začne s normálním výkonem.

ÚDRŽBA

Pozor! Před jakoukoliv operací čištění či údržby odpojte digestoř od elektrické sítě, vyjměte zátrčku anebo vypněte hlavní spínačbytu.

ČIŠTĚNÍ

Digestoř musí být často čištěna, jak uvnitř tak zevně (alespoň stejně často jako je prováděna údržba filtrů proti mastnotám). Pro čištění je třeba použít látku navlhčenou denaturovaným líhem anebo neutrálními tekutými čistícími prostředky. Nepoužívejte prostředky obsahující brusné látky.

NEPOUŽÍVEJTE ALKOHOL!

Pozor: nedodržení norem čištění přístroje vyměňování filtrů by mohlo vést k požárům. Doporučujeme tedy dodržovat návod k použití.

Výrobce odmítá jakoukoliv zodpovědnost za škody na motoru, požáry způsobené nesprávnou údržbou či nedodržením výše uvedeného upozornění.

TUKOVÝ FILTR

Zadržuje částice tuku uvolňující se přivaření.

Tukový filtr je potřebné vyměnit nejméně jednou za dva měsíce při standardním provozu. Filtr můžete sejmut zvolněním upevňovacích pojistek, dbejte na to, že filtr musíte držet rukou při uvolnění, vyjmoutím západek, které drží filtr, potom můžete založit filtr a založit západky a sítku.

FILTR AKTIVNÍM UHLÍKEM (jen filtrační verze)

Tento filtr pohlcuje nepříjemné pachy vznikající přivařením.

Saturace filtru uhlíkem nastane po více čiménědlouhém užití, tj. závisí na typu kuchyně a pravidelném čištění filtru proti mastnotám. V každém případě je nutné nahradit patronu maximálně jednou za 4 měsíce. NEMŮŽE být umýván či regenerován.

VÝMĚNA ŽÁROVEK

Odpojte přístroj z elektrické sítě.

Pozor! Dříve než se dočtnete svítidel si ověřte že vychladla.

- Vyměňte ochranu jemným vypáčením pomocí malého šroubováku či podobného nástroje.
- Vyměňte poškozenou žárovku. Používejte pouze halogenová svítidla o výkonu 12V - 20W max - G4 a dávejte pozor, abyste se jich nedotýkali rukama.
- Uzavřete opět stropní lampu (je upevněna na západku).

Jestliže osvětlení nefunguje, dříve, než zavoláte servis, si ověřte, zda jste správně nasadili žárovky do uložení.

Die Anweisungen, die in diesem Handbuch gegeben werden, müssen strikt eingehalten werden. Es wird keinerlei Haftung übernommen für mögliche Mängel, Schäden oder Brände der Dunstabzugshaube, die auf die Nichtbeachtung der Vorschriften in diesem Handbuch zurückzuführen sind. Die Dunstabzugshaube wurde für die Absaugung der beim Kochen entstehenden Dünste und Dämpfe entwickelt. Sie ist nur für den Hausgebrauch geeignet.

Die Dunstabzugshaube kann anders aussehen als auf den Abbildungen in der vorliegenden Bedienungsanleitung. Die Bedienungsanleitungen, die Wartung und die Installation sind aber gleich.

- ! Die Bedienungsanleitung muss aufbewahrt werden, damit jederzeit ein Nachschlagen möglich ist. Bei Verkauf, Abtretung oder Umzug muss die Bedienungsanleitung immer beim Produkt bleiben.
- ! Die Bedienungsanleitung muss aufmerksam gelesen werden, da sie wichtige Informationen über Installation, Gebrauch und Sicherheit enthält.
- ! Es dürfen keine elektrischen oder mechanischen Änderungen am Gerät oder an den Abluftleitungen vorgenommen werden.
- ! Vergewissern Sie sich vor der Installation, dass das Gerät keine Transportschäden aufweist. Bei auftretenden Problemen setzen Sie sich bitte mit Ihrem Händler in Verbindung.

Hinweis: Die mit dem (*) gekennzeichneten Teile sind Zubehörteile, die nur bei einigen Modellen im Lieferumfang enthalten sind oder Teile, die nicht im Lieferumfang enthalten sind, und somit extra erworben werden müssen.



WARNUNG

Achtung!

- ! Das Gerät nicht an das Stromnetz anschließen, solange die Installation noch nicht abgeschlossen ist.
- ! Vor Beginn sämtlicher Reinigungs - oder Wartungsarbeiten muss das Gerät durch Ziehen des Steckers oder Betätigen des Hauptschalters der Wohnung vom Stromnetz getrennt werden.
- ! Bei allen Installations- und Instandhaltungsarbeiten immer Schutzhandschuhe tragen. Kinder nicht mit dem Gerät spielen lassen.
- ! Erwachsene und Kinder dürfen nie unbeaufsichtigt das Gerät benutzen, – wenn sie körperlich oder geistig dazu nicht in der Lage sind, – oder wenn ihnen Wissen und Erfahrung fehlen, das Gerät richtig und sicher zu bedienen. Die Dunstabzugshaube niemals ohne korrekt montiertes Gitter in Betrieb setzen!
- ! Die Dunstabzugshaube darf NIEMALS als Abstellfläche verwendet werden, sofern dies nicht ausdrücklich angegeben wird. Der Raum muss über eine hinreichende Belüftung verfügen, wenn die Dunstabzugshaube mit anderen gas- oder brennstoffbetriebenen Geräten gleichzeitig verwendet wird.
- ! Bei gleichzeitigem Betrieb der Dunstabzugshaube im Abluftbetrieb und gas- oder brennstoffbetriebenen Geräten darf im Aufstellraum gas- oder brennstoffbetriebenen Geräten der Unterdruck nicht größer als 4 Pa (4×10^{-5} bar) sein.
- ! Die angesaugte Luft darf nicht in Rohre geleitet werden, die für die Ableitung der Abgase von gas- oder brennstoffbetriebenen Geräten genutzt werden.
- ! Es ist strengstens verboten, unter der Haube mit offener Flamme zu kochen.
- ! Eine offene Flamme beschädigt die Filter und kann Brände verursachen und muss deshalb strikt

vermieden werden. Das Frittieren muss unter Aufsicht erfolgen, um zu vermeiden, dass das überhitzte Öl Feuer fängt.

- ! Zugängliche Teile können beim Gebrauch mit Kochgeräten heiß werden.
- ! In Bezug auf technische Maßnahmen und Sicherheitsmaßnahmen für die Ableitung der Abluft sind die Vorschriften der zuständigen örtlichen Behörden strengstens einzuhalten.
- ! Die Haube muss regelmäßig innen und außen gereinigt werden (MINDESTENS EINMAL IM MONAT, diesbezüglich sind in jedem Fall die ausdrücklichen Angaben in der Wartungsanleitung dieses Handbuchs zu beachten).
- ! Eine Nichtbeachtung der Vorschriften zur Reinigung der Haube sowie zum Auswechseln und Reinigen der Filter führt zu Brandgefahr.
- ! Um das Risiko eines Stromschlages zu vermeiden, darf die Dunstabzugshaube ohne richtig eingesetzte Lampen nicht betrieben werden.
- ! Es wird keinerlei Haftung übernommen für Fehler, Schäden oder Brände des Gerätes, die durch Nichteinhaltung der in diesem Handbuch aufgeführten Anweisungen verschuldet wurden.
- ! In Übereinstimmung mit den Anforderungen der Europäischen Richtlinie 2002/96/EG über Elektro- und Elektronik-Altgeräte (WEEE) ist vorliegendes Gerät mit einer Kennzeichnung versehen.
- ! Sie leisten einen positiven Beitrag für den Schutz der Umwelt und die Gesundheit des Menschen, wenn Sie dieses Gerät einer gesonderten Abfallsammlung zuführen. Im unsortierten Siedlungsmüll könnte ein solches Gerät durch unsachgemäße Entsorgung negative Konsequenzen nach sich ziehen.



Auf dem Produkt oder der beiliegenden Produktdokumentation ist folgendes Symbol einer durchgestrichenen Abfalltonne abgebildet. Es weist darauf hin, dass eine Entsorgung im normalen Haushaltsabfall nicht zulässig ist. Entsorgen Sie dieses Produkt im Recyclinghof mit einer getrennten Sammlung für Elektro- und Elektronikgeräte. Die Entsorgung muss gemäß den örtlichen Bestimmungen zur Abfallbeseitigung erfolgen.

Bitte wenden Sie sich an die zuständigen Behörden Ihrer Gemeindeverwaltung, an den lokalen Recyclinghof für Haushaltsmüll oder an den Händler, bei dem Sie dieses Gerät erworben haben, um weitere Informationen über Behandlung, Verwertung und Wiederverwendung dieses Produkts zu erhalten.

Gerät entwickelt, getestet und hergestellt nach:

- Safety: EN/IEC 60335-1; EN/IEC 60335-2-31, EN/IEC 62233.
- Performance: EN/IEC 61591; ISO 5167-1; ISO 5167-3; ISO 5168; EN/IEC 60704-1; EN/IEC 60704-2-13; ISO 3741; EN 50564; IEC 62301.
- EMC: EN 55014-1; CISPR 14-1; EN 55014-2; CISPR 14-2; EN/IEC 61000-3 -2; EN/IEC 61000-3-3.

Empfehlungen für eine korrekte Verwendung, um die Umweltbelastung zu verringern: Schalten Sie Haube beim Kochbeginn bei kleinster Geschwindigkeit EIN und lassen Sie die Haube einige Minuten nachlaufen, wenn Sie mit dem Kochen fertig sind. Erhöhen Sie die Geschwindigkeit nur bei großen Mengen von Kochdunst und Dampf und benutzen Sie die Intesivstufe(n) nur bei externen Situationen. Wechseln Sie die Kohlefilter, wenn notwendig, um eine gute Geruchsreduzierung zu gewährleisten. Säubern Sie die Fettfilter, wenn notwendig, um eine gute Fettfilterungseffizienz zu gewährleisten. Verwenden Sie den in der Gebrauchsanweisung angegebenen grössten Durchmesser des Luftaustrittssystems, um die Leistungsfähigkeit zu optimieren und die Geräuschentwicklung zu minimieren.

WARNUNG! Erfolgt die Installation der Schrauben oder Befestigungsvorrichtungen nicht entsprechend den vorliegenden Anweisungen, führt dies zu Gefahr durch Stromschlag.

BETRIEBSART

Die Haube kann sowohl als Abluftgerät als auch als Umluftgerät eingesetzt werden.



ABLUFTBETRIEB

Die Luft wird mit Hilfe eines Rohrs ins Freie geleitet, das am Abluftstutzen angebracht wird. Das Abluftrohr wird nicht mitgeliefert und muss separat erworben werden.

Das Abluftrohr muss den gleichen Durchmesser wie der Abluftstutzen aufweisen.

Das Abluftrohr auf den waagrechten Strecken leicht nach oben geführt werden (ca. 10%), damit die Luft ungehindert ins Freie abgeleitet werden kann.

Hinweis: Sollte die Dunstabzugshaube mit Aktivkohlefilter versehen sein, so muss dieser entfernt werden.

Die Dunstabzugshaube an Abluftrohre und Abluftöffnungen in der Wand anschließen, die den gleichen Durchmesser haben wie der Abluftstutzen (Anschlussflansch).

Die Benutzung von Rohren und Abluftöffnungen mit geringerem Durchmesser verursacht eine Verringerung der Abluftleistung und eine drastische Zunahme der Geräusentwicklung.

Bei Nichtbeachtung der Anweisungen übernimmt der Hersteller keine Haftung.

- ! Ein möglichst kurzes Rohr verwenden.
- ! Ein Rohrsystem mit einer möglichst geringen Anzahl von Krümmungen verwenden (max. Winkel der Krümmung: 90°).
- ! Starke Änderungen des Rohrdurchmessers sind zu vermeiden.
- ! Die Innenfläche der Rohrs muss so glatt wie möglich sein.
- ! Verwenden Sie ausschließlich Rohre aus zugelassenen Materialien.



UMLUFTBETRIEB

Es muss ein Aktivkohlefilter verwendet werden, der im Fachhandel erhältlich ist.

Der Aktivkohlefilter reinigt die angesaugte Luft von Fettpartikeln und Kochdünsten, bevor diese durch das obere Gitter in die Küche zurückströmt.

BEFESTIGUNG

Der Abstand zwischen der Abstellfläche auf dem Kochfeld und der Unterseite der Dunstabzugshaube darf 50cm im Fall von elektrischen Kochfeldern und 65cm im Fall von Gas- oder kombinierten Herden nicht unterschreiten.

Wenn die Installationsanweisungen des Gaskochgeräts einen größeren Abstand vorgeben, ist dieser zu berücksichtigen.



ELEKTRISCHER ANSCHLUSS

Die Netzspannung muss der Spannung entsprechen, die auf dem Betriebsdatenschild im Innern der Haube angegeben ist. Sofern die Haube einen Netzstecker hat, ist dieser an zugänglicher Stelle an eine den geltenden Vorschriften entsprechende Steckdose nach der Montage anzuschließen. Bei einer Haube ohne Stecker (direkter Netzanschluss) oder falls der Stecker nicht zugänglich ist, ist ein normgerechter zweipoliger Schalter nach der Montage anzubringen, der unter Umständen der Überspannung Kategorie III entsprechend den Installationsregeln ein vollständiges Trennen vom Netz garantiert.

Hinweis! Vor der Inbetriebnahme muss sichergestellt werden, dass die Netzversorgungleitung (Steckdose) ordnungsgemäß montiert wurde.

Die Dunstabzugshaube ist mit einem Spezialkabel ausgestattet. Sollte das Kabel beschädigt werden, muss beim Kundendienst Ersatz angefordert werden.

MONTAGE

Aufgrund des schweren Gewichtes sind mindestens zwei oder noch mehr Personen zur Beförderung und Installation der Abzugshaube erforderlich.

Bevor Sie mit der Montage beginnen:

- Überprüfen Sie, dass das erstandene Produkt von der Größe her dem Bereich entspricht, in dem es angebracht werden soll.
- Entfernen Sie den/die Aktivkohlefilter (*), falls vorhanden (siehe hierzu auch den entsprechenden Absatz «Wartung»). Der/die Aktivkohlefilter wird/werden nur wieder in die Dunstabzugshaube eingesetzt, wenn diese im Umluftbetrieb verwendet werden soll.
- Vergewissern Sie sich, dass sich im Inneren der Dunstabzugshaube (aus Transportgründen) kein im Lieferumfang enthaltenes Material (zum Beispiel Tütchen mit Schrauben (*), die Garantie (*), usw.) befindet; falls vorhanden, entfernen Sie dieses und heben Sie sie auf.
- Falls möglich, entfernen Sie die Möbel unter und um die Dunstabzugshaube herum, um besseren Zugriff auf die hintere Wand/Decke zu haben, wo die Haube angebracht wird. Sonst legen Sie bitte eine Schutzabdeckung auf die Kochplatte, Arbeitsfläche, sowie die Möbel und Wände, um sie vor Schäden oder Schmutz zu schützen. Wählen Sie eine ebene Oberfläche, um die Einheit zusammenzubauen. Decken Sie diese Oberfläche mit einer Schutzfolie ab und legen Sie die Dunstabzugshaube sowie alle im Lieferumfang enthaltenen Teile darauf.
- Vergewissern Sie sich zudem, dass in der Nähe der Fläche, an der die Dunstabzugshaube angebracht werden soll (eine Fläche, die auch nach der Montage der Dunstabzugshaube weiter zugänglich sein muss), eine Steckdose vorhanden ist und es möglich ist, die Dunstabzugshaube an eine Vorrichtung zum Ableiten der Dämpfe ins Freie anzuschließen (nur Abluftbetrieb).
- Führen Sie alle notwendigen Arbeiten durch (z.B.: Einbau einer Steckdose und/oder Anbringen eines Loches für den Durchgang des Abluftrohres).

Die Abzugshaube ist mit Dübeln ausgestattet, die für die meisten Wände/Decken geeignet sind. Trotzdem sollte ein qualifizierter Techniker hinzugezogen werden, der entscheidet, ob die Materialien für die jeweilige Wand/Decke geeignet sind. Außerdem muß die Wand/Decke das Gewicht der Abzugshaube tragen muss.

BETRIEB

Bei starker Dampfentwicklung die höchste Betriebsstufe einschalten. Es wird empfohlen, die Dunstabzugshaube schon fünf Minuten vor Beginn des Kochvorganges einzuschalten und sie nach dessen Beendigung noch ungefähr 15 Minuten weiterlaufen zu lassen.

STEUERUNG



1. OFF-Motor

Bei Betätigung dieser Taste bei laufendem Motor, wird dieser AUSGESCHALTET.

2. Geschwindigkeitserhöhung

Bei Betätigung dieser Taste bei AUSGESCHALTETEM Motor schaltet sich dieser in der 1. Geschwindigkeitsstufe ein.

Bei Betätigung dieser Taste bei LAUFENDEM Motor wird dieser von der 1. Geschwindigkeitsstufe zur Intensivstufe umgeschaltet.

Jede Geschwindigkeitsstufe wird mit einer Led angezeigt.

Geschwindigkeitsstufe 1: 1

Geschwindigkeitsstufe 2: 2

Geschwindigkeitsstufe 3: 3

Geschwindigkeitsstufe 4: 4 / Intensive Modus der Arbeit zu steigern. Mit großen Dampfmenge verwendet, während des Kochens. Abzugshaube automatisch nach 5 Minuten in dritten Gang schalten. Arbeit.

3. Anzeige des Funktionszustandes

4. Timer der Geschwindigkeitsstufen

5. ON/OFF Beleuchtung

TIMER DER GESCHWINDIGKEITSSTUFEN

Timer: es ist möglich, die Zeit für die automatische Ausschaltung des Lüfter in der Abzugshaube in dem Zeitraum zwischen 10 und 90 Minuten in den 10-Minuten-Abständen zu programmieren.

- Um die Programm-Funktion zu betätigen, soll man mit der „+“-Taste die gewünschte Leistungsstufe einstellen und danach die T-Drucktaste drücken. Auf dem Display erscheint die pulsierende Ziffer“0“, die über Timer-Modus informiert.
- Mit der „+“-Taste die Zeit der automatischen Motorausschaltung wählen; die auf dem Display angezeigte Ziffer, die mit 10-Minuten-Intervall multipliziert wird,
- entspricht der Zeit der automatischen Ausschaltung der Abzugshaube (z.B. Ziffer 1 = 10 Min., Ziffer 2 = 20 Min., Ziffer 3 = 30 Min., usw.)
- Wenn die Zeit der automatischen Ausschaltung eingestellt ist, soll man sie wiederholt mit der T-Drucktaste bestätigen. Das Display hört auf zu blinken und zeigt uns die voreingestellte Leistungsstufe.

tungsstufe an; der pulsierende Punkt bei der Lesitungsstufe signalisiert den Zeitablauf bis zum Ausschalten der Abzugshaube. Wollen Sie auf die Funktion der automatischen Ausschaltung verzichten, drücken Sie wiederholt auf die T-Drucktaste.

Hinweis: Die Funktion des automatischen Ausschaltens der Abzugshaube (Timer) muss binnen 20 Sekunden eingestellt werden, sonst geht das Gerät automatisch auf Normalbetrieb über.

WARTUNG

Hinweis! Vor jeder Reinigung und Pflege ist die Dunstabzugshaube durch Ziehen des Netzsteckers oder Ausschalten der Sicherung stromlos zu machen.

REINIGUNG

Die Dunstabzugshaube muss sowohl innen als auch außen häufig gereinigt werden (etwa in denselben Intervallen, wie die Wartung der Fettfilter). Zur Reinigung ein mit flüssigem Neutralreiniger getränktes Tuch verwenden. Keine Produkte verwenden, die Scheuermittel enthalten. **KEINEN ALKOHOL VERWENDEN!**

Achtung: Die Nichtbeachtung dieser Anweisungen zur Reinigung des Gerätes und zum Wechseln bzw. zur Reinigung der Filter kann zum Brand führen. Diese Anweisungen sind unbedingt zu beachten! Der Hersteller übernimmt keine Haftung für Schäden gleich welcher Art am Motor oder Brandschäden, die auf eine unsachgemäße Wartung oder Nichteinhaltung der oben angeführten Sicherheitsvorschriften zurückzuführen sind.

FETTFILTER

Diese dienen dazu, die Fettpartikel, die beim Kochen frei werden, zu binden.

Der Metallfettfilter muss einmal monatlich gewaschen werden. Das kann mit einem milden Waschmittel von Hand, oder in der Spülmaschine bei niedriger Temperatur und Kurzspülgang erfolgen. Der Metallfettfilter kann bei der Reinigung in der Spülmaschine abfärben, was seine Filtermerkmale jedoch in keiner Weise beeinträchtigt. Zwecks Demontage der Fettfilter den Aushakgriff ziehen.

AKTIVKOHLEFILTER (nur bei der Umluftversion)

Dieser Filter bindet die unangenehmen Gerüche, die beim Kochen entstehen. Je nach der Benetzungsdauer des Herdes und der Häufigkeit der Reinigung des Fettfilters tritt nach einer mehr oder weniger langen Benutzungsdauer die Sättigung des Aktivkohlefilters auf. Auf jeden Fall muß der Filtereinsatz mindestens alle 4 Monate ausgewechselt werden.

Er kann NICHT gereinigt oder erneut aktiviert werden.

ERSETZEN DER LAMPEN

Das Gerät vom Stromnetz nehmen.

Hinweis: Vor Berühren der Lampen sich vergewissern, dass sie abgekühlt sind.

- Die Lampenabdeckung mit Hilfe eines kleinen Schlitzschraubenziehers oder ähnlichem entfernen.
- Die defekte Lampe auswechseln. Ausschließlich Halogenlampen zu m12V -20W max - G4 verwenden und darauf achten, diese nicht mit den Händen zu berühren.
- Die Lampenabdeckung wieder schließen (Schnappverschluss).

Sollte die Beleuchtung nicht funktionieren, erst kontrollieren, ob die Lampen einwandfrei eingesetzt sind, bevor man sich an den Kundendienst wendet.

Closely follow the instructions set out in this manual. All responsibility, for any eventual inconveniences, damages or fires caused by not complying with the instructions in this manual, is declined. The hood is conceived for the suction of cooking fumes and steam and is destined only for domestic use.

The hood can look different to that illustrated in the drawings in this booklet. The instructions for use, maintenance and installation, however, remain the same.

- ! It is important to conserve this booklet for consultation at any moment. In the case of sale, cession or move, make sure it is together with the product.
- ! Read the instructions carefully: there is important information about installation, use and safety.
- ! Do not carry out electrical or mechanical variations on the product or on the discharge conduits.
- ! Before proceeding with the installation of the appliance verify that there are no damaged all components. Otherwise contact your dealer and do not proceed with the installation.

Note: the elements marked with the symbol “(*)” are optional accessories supplied only with some models or elements to purchase, not supplied.



**CAUTION
WARNING!**

- ! Do not connect the appliance to the mains until the installation is fully complete.
- ! Before any cleaning or maintenance operation, disconnect hood from the mains by removing the plug or disconnecting the mains electrical supply.
- ! Always wear work gloves for all installation and maintenance operations.
- ! The appliance is not intended for use by children or persons with impaired physical, sensorial or mental faculties, or if lacking in experience or knowledge, unless they are under supervision or have been trained in the use of the appliance by a person responsible for their safety.
- ! This appliance is designed to be operated by adults, children should be monitored to ensure that they do not play with the appliance.
- ! This appliance is designed to be operated by adults. Children should not be allowed to tamper with the controls or play with the appliance.
- ! Never use the hood without effectively mounted grating!
- ! The hood must NEVER be used as a support surface unless specifically indicated.
- ! The premises where the appliance is installed must be sufficiently ventilated, when the kitchen hood is used together with other gas combustion devices or other fuels.
- ! The ducting system for this appliance must not be connected to any existing ventilation system which is being used for any other purpose such as discharging exhaust fumes from appliances burning gas or other fuels.
- ! The flaming of foods beneath the hood itself is severely prohibited.
- ! The use of exposed flames is detrimental to the filters and may cause a fire risk, and must therefore be avoided in all circumstances.
- ! Any frying must be done with care in order to make sure that the oil does not overheat and ignite. Accessible parts of the hood may become hot when used with cooking appliance.
- ! With regards to the technical and safety measures to be adopted for fume discharging it is important to closely follow the regulations provided by the local authorities.
- ! The hood must be regularly cleaned on both the inside and outside (AT LEAST ONCE A MONTH).
- ! This must be completed in accordance with the maintenance instructions provided in this man-

ual). Failure to follow the instructions provided in this user guide regarding the cleaning of the hood and filters will lead to the risk of fires.

- ! Do not use or leave the hood without the lamp correctly mounted due to the possible risk of electric shocks.
- ! We will not accept any responsibility for any faults, damage or fires caused to the appliance as a result of the non-observance of the instructions included in this manual.
- ! This appliance is marked according to the European directive 2002/96/EC on Waste Electrical and Electronic Equipment (WEEE). By ensuring this product is disposed of correctly, you will help prevent potential negative consequences for the environment and human health, which could otherwise be caused by inappropriate waste handling of this product.



The symbol on the product, or on the documents accompanying the product, indicates that this appliance may not be treated as household waste. Instead it should be taken to the appropriate collection point for the recycling of electrical and electronic equipment. Disposal must be carried out in accordance with local environmental regulations for waste disposal.

For further detailed information regarding the process, collection and recycling of this product, please contact the appropriate department of your local authorities or the local department for household waste or the shop where you purchased this product.

Appliance designed, tested and manufactured according to:

- **Safety:** EN/IEC 60335-1; EN/IEC 60335-2-31, EN/IEC 62233.
- **Performance:** EN/IEC 61591; ISO 5167-1; ISO 5167-3; ISO 5168; EN/IEC 60704-1; EN/IEC 60704-2-13; ISO 3741; EN 50564; IEC 62301.
- **EMC:** EN 55014-1; CISPR 14-1; EN 55014-2; CISPR 14-2; EN/IEC 61000-3-2; EN/IEC 61000-3-3.

Suggestions for a correct use in order to reduce the environmental impact: Switch ON the hood at minimum speed when you start cooking and kept it running for few minutes after cooking is finished. Increase the speed only in case of large amount of smoke and vapour and use boost speed(s) only in extreme situations. Replace the charcoal filter(s) when necessary to maintain a good odour reduction efficiency. Clean the grease filter(s) when necessary to maintain a good grease filter efficiency. Use the maximum diameter of the ducting system indicated in this manual to optimize efficiency and minimize noise.

Additional Installation Specifications:

Use only the fixing screws supplied with the product for installation or, if not supplied, purchase the correct screws type. Use the correct length for the screws which are identified in the Installation Guide. In case of doubt, consult an authorised service assistance centre or similar qualified person.

WARNING! Failure to install the screws or fixing device in accordance with these instructions may result in electrical hazards.

USE

The hood is designed to be used either for exhausting or filter version.



DUCTING VERSION

In this case the fumes are conveyed outside of the building by means of a special pipe connected with the connection ring located on top of the hood.

Attention! The exhausting pipe is not supplied and must be purchased apart. Diameter of the exhausting pipe must be equal to that of the connection ring.

In the horizontal runs the exhausting pipe must be slightly slanted (about 10°) and directed upwards to vent the air easily from the room to the outside.

Attention! If the hood is supplied with active charcoal filter, then it must be removed.

Connect the hood and discharge holes on the walls with a diameter equivalent to the air outlet (connection flange).

Using the tubes and discharge holes on walls with smaller dimensions will cause a diminution of the suction performance and a drastic increase in noise.

Any responsibility in the matter is therefore declined.

- ! Use a duct of the minimum indispensable length.
- ! Use a duct with as few elbows as possible (maximum elbow angle: 90°).
- ! Avoid drastic changes in the duct cross-section.
- ! Use a duct as smooth as possible inside.
- ! The duct must be made of certified material.



FILTER VERSION

One active charcoal filter is needed for this and can be obtained from your usual retailer.

The filter removes the grease and smells from the extracted air before sending it back into the room through the upper outlet grid.

INSTALLATION

The minimum distance between the supporting surface for the cooking equipment on the hob and the lowest part of the range hood must be not less than 50cm from electric cookers and 65cm from gas or mixed cookers.

If the instructions for installation for the gas hob specify a greater distance, this must be adhered to.



ELECTRICAL CONNECTION

The mains power supply must correspond to the rating indicated on the plate situated inside the hood. If provided with a plug connect the hood to a socket in compliance with current regulations and positioned in an accessible area, after installation. If it not fitted with a plug (direct mains connection) or if the plug is not located in an accessible area, after installation, apply a double pole switch in accordance with standards which assures the complete disconnection of the mains under conditions relating to over-current category III, in accordance with installation instructions.

Warning! Before re-connecting the hood circuit to the mains supply and checking the efficient function, always check that the mains cable is correctly assembled.

The hood is provided with a special power cable ; if the cable is damaged, request a new one from Technical Service.

MOUNTING

Very heavy product; hood handling and installation must be carried out by at least two persons. Before beginning installation:

- Check that the product purchased is of a suitable size for the chosen installation area.
- Remove the charcoal (*) filter/s if supplied (see also relative paragraph). This/these is/are to be mounted only if you want to use the hood in the filtering version.
- Check (for transport reasons) that there is no other supplied material inside the hood (e.g. packets with screws (*), guarantees (*), etc.), eventually removing them and keeping them.
- If possible, disconnect and move freestanding or slide-in range from cabinet opening to provide easier access to rear wall/ceiling. Otherwise put a thick, protective covering over countertop, cooktop or range to protect from damage and debris. Select a flat surface for assembling the unit. Cover that surface with a protective covering and place all canopy hood parts and hardware in it.
- In addition check whether near the installation area of the hood (in the area accessible also with the hood mounted) an electric socket is available and it is possible to connect a fumes discharge device to the outside (only suction version).
- Carry out all the masonry work necessary (e.g. installation of an electric socket and/or a hole for the passage of the discharge tube).

Expansion wall plugs are provided to secure the hood to most types of walls/ceilings. However, a qualified technician must verify suitability of the materials in accordance with the type of wall/ceiling. The wall/ceiling must be strong enough to take the weight of the hood. Do not tile, grout or silicone this appliance to the wall. Surface mounting only.

OPERATION

Use the high suction speed in cases of concentrated kitchen vapours. It is recommended that the cooker hood suction is switched on for 5 minutes prior to cooking and to leave in operation during cooking and for another 15 minutes approximately after terminating cooking.

CONTROL

**1. OFF motor**

Pressing the button during functioning, the hood turns OFF.

2. Speed Increase

Pressing the button the hood passes from the OFF state to speed 1.

Pressing the button (hood in ON state) the motor speed is increased from speed 1 to intensive.

To each speed corresponds the ignition of the respective led.

Speed 1: 1

Speed 2: 2

Speed 3: 3

Speed 4: 4 / Intensive mode of work BOOST. Used with large amount of vapour during cooking. Cooker hood automatically will switch into third speed, after 5 min. of work.

3. Function state indicator**4. Speed timing****5. ON/OFF lights**

SPEED TIMING

Timer: to enable programming automatic switch off at any given time between 10 and 90 minutes, with 10-minute increments.

To enable programming function, turn the engine on using the “+” button to the level you want, and then press the button to program the switch-off time. The display will show a blinking 0, which means, that the time programming mode was entered.

Select the automatic switch-off time using the “+” button, keeping in mind, that the number on the display, multiplied by the 10-minut interval, means the time of automatic switch-off (e.g. 1=10 min, 2=20 min, 3=30min, etc.)

With the auto switch-off timer set, confirm the setting using the timer button, the display will stop blinking and will show the previously selected speed, and the blinking dot next to the speed will show the switch-off time. You can cancel the automatic switch-off function by pressing the timer button again while the time is counted down.

Caution: Timer programming should be completed within 20 seconds, otherwise no action will be taken, and the hood will resume operation in normal mode.

MAINTENANCE

ATTENTION! Before performing any maintenance operation, isolate the hood from the electrical supply by switching off at the connector and removing the connector fuse.

Or if the appliance has been connected through a plug and socket, then the plug must be removed from the socket.

CLEANING

The cooker hood should be cleaned regularly (at least with the same frequency with which you carry out maintenance of the fat filters) internally and externally. Clean using the cloth dampened with neutral liquid detergent. Do not use abrasive products. **DO NOT USE ALCOHOL!**

WARNING: Failure to carry out the basic cleaning recommendations of the cooker hood and replacement of the filters may cause fire risks. Therefore, we recommend observing these instructions. The manufacturer declines all responsibility for any damage to the motor or any fire damage linked to inappropriate maintenance or failure to observe the above safety recommendations.

GREASE FILTER

Traps cooking grease particles. The grease filter must be cleaned once a month using non aggressive detergents, either by hand or in the dishwasher, which must be set to a low temperature and a short cycle. When washed in a dishwasher, the grease filter may discolour slightly, but this does not affect its filtering capacity. To remove the grease filter, pull the spring release handle.

CHARCOAL FILTER (filter version only)

It absorbs unpleasant odours caused by cooking. The saturation of the charcoal filter occurs after more or less prolonged use, depending on the type of cooking and the regularity of cleaning of the grease filter. In any case it is necessary to replace the cartridge at least every four months. The charcoal filter may NOT be washed or regenerated.

REPLACING LAMPS

Disconnect the hood from the electricity.

Warning! Prior to touching the light bulbs ensure they are cooled down.

- Using a flat head screwdriver or equivalent tool, carefully pry loose the light cover.
- Remove the damaged light and replace with a new 12 Volt, 20 Watt (Maximum) halogen light made for a G-4 base **SUITABLE FOR USE IN OPEN LUMINAIRES**. Follow package directions and do not touch new light with bare hands.
- Reinstall the light cover. (it will snap shut).

If the lights do not work, make sure that the lamps are fitted properly into their housings before you call for technical assistance.

Prísne dodržiavajte pokyny uvedené v tomto návode. Výrobca odmieta prevziať akúkoľvek zodpovednosť za prípadné poškodenie, poruchy, škody, alebo vznietenie odsávača, ktoré bolo spôsobené nedodržaním týchto predpisov. Odsávač pár slúži výhradne na odsávanie pár, dymu, pachov vzniknutých pri varení a je určený výhradne pre domáce použitie.

Odsávač páry môže mať odlišný vzhľad ako je zobrazený na nákrese v tejto knižke, ale napriek tomu návody pre použitie, údržbu a montáž zostávajú rovnaké.

- ! Je dôležité uchovať túto príručku, aby ste ju mohli použiť akokoľvek okamihu. V prípade predaja, postúpení či sťahovaní zaistíte, aby zostala spoločne s odsávačom pár.
- ! Pozorne si prečítajte návod: obsahuje dôležité informácie o inštalácii, použití a bezpečnosti.
- ! Nemeňte elektrickú či mechanickú úpravu výrobku alebo potrubie na odvod pár.
- ! Skôr než budete pokračovať v inštalácii zariadenia, overte, všetky súčiastky čínie sú poškodené. V opačnom prípade obráťte sa na predajcu a nepokračujte v inštalácii.

Poznámka: detaily označené symbolom "(*)" sú voliteľné doplnky, dodávané iba pre niektoré modely alebo súčiastky, ktoré je nutné dokúpiť.



UPOZORNENIA

Upozornenie!

- ! Nenapájajte spotrebiče na elektrickú sieť, pokiaľ nebola úplne dokončená jeho inštalácia.
- ! Skôr ako sa začne akákoľvek činnosť čistenia alebo údržby, odpojte odsávač páry od elektrickej siete odpojením zástrčky alebo vypnutím hlavného vypínača bytu.
- ! Pri všetkých inštalacioných a údržbárskych prácach používajte ochranné pracovné rukavice.
- ! Spotrebič je určený na používanie osobami (vrátane detí) so zníženými fyzickými, zmyslovými alebo mentálnymi schopnosťami alebo s nedostatkom skúseností a vedomostí, pokiaľ im osoba zodpovedná za ich bezpečnosť poskytuje dohľad alebo ich nepoučila o používaní spotrebiča.
- ! Deti musia byť pod dohľadom, aby sa nehrali so zariadením. Nepoužívajte NIKDY odsávač páry bez správne namontovanej mriežky!
- ! Odsávač páry sa nesmie NIKDY používať ako oporná plocha, iba za predpokladu, že je to výslovne určené.
- ! V prípade, že sa kuchynský odsávač používa súčasne s inými zariadeniami, ktoré sú v styku s plynom alebo inými horľavinami, miestnosť musí byť zariadená vhodnou ventiláciou.
- ! Odsávací vzduch nesmie byť odvádzaný do toho istého odvodu, ktorý sa používa na odvod dymov, ktoré vylučujú zariadenia spaľujúce plyny alebo iné horľaviny.
- ! Je prísne zakázané pod odsávačom páry pripravovať jedlá na plameni.
- ! Použitie voľného plameňa poškodzuje filtre, čo môže byť príčinou vyvolania požiaru, preto sa ho v každom prípade treba vyvarovať.
- ! Vyprázdňanie potravín sa musí vykonávať pod kontrolou a treba sa vyhnúť tomu, aby prepálený olej začal horieť. Pri použití spolu s varnými spotrebičmi, prístupové časti sa môžu značne zohriať.
- ! Čo sa týka technických a bezpečnostných opatrení schválených pre odvod dymov, je potrebné dodržiavať sa presne predpismi stanovenými príslušnými miestnymi úradmi.
- ! Odsávač je potrebné často čistiť ako zvnútra tak aj zvonku (ASPOŇRAZ ZA MESIAC). V každom prípade je nutné dodržiavať všetko, čo je uvedené v návode na obsluhu.
- ! Nedodržiavanie noriem čistenia odsávača a výmeny a čistenia filtrov sa môžu stať príčinou požiaru.
- ! Nepoužívajte a nenechávajte digestor bez riadne nastavených svietidiel a nevystavujte sa tak nebezpečenstvu elektrického výboja.
- ! Tento spotrebič je označený v súlade s európskou smernicou 2002/96/ES o likvidácii elektrického a elektronického zariadenia (WEEE).

- ! Uistením sa, že tento výrobok bol po svojej životnosti odstránený správnym spôsobom, užívateľ prispieva k predchádzaniu možným negatívnym následkom pre životné prostredie a zdravie.



Symbol výrobku alebo na jeho sprievodnej dokumentácii, upozorňuje, že s týmto výrobkom sa nesmie zaobchádzať ako s domácim odpadom, ale musí byť odovzdaný do príslušného miesta zberu pre recykláciu elektrických a elektronických prístrojov. Zbaví sa ho riadením sa podľa miestnych zákonov o odstránení odpadkov. Kvôli dokonalejším informáciám o zaobchádzaní, znovuzískaní a recyklácii tohto výrobku, kontaktujte príslušné miestne úrady, služby pre zber domáceho odpadu alebo predajňu, v ktorej výrobok bol zakúpený.

Prístroj bol navrhnutý, testovaný a vyrobený v súlade s:

- **Bezpečnosť:** EN/IEC 60335-1; EN/IEC 60335-2-31, EN/IEC 62233.
- **Výkonnosť:** EN/IEC 61591; ISO 5167-1; ISO 5167-3; ISO 5168; EN/IEC 60704-1; EN/IEC 60704-2-13; ISO 3741; EN 50564; IEC 62301.
- **EMC:** EN 55014-1; CISPR 14-1; EN 55014-2; CISPR 14-2; EN/IEC 61000-3-2; EN/IEC 61000-3-3.

(CISPR - Osobitný medzinárodný výbor pre rádiové rušenie, pozn. prekl.)

Odporúčania pre správne použitie s cieľom znížiť dopad na životné prostredie: Zapnite digester na minimálnu rýchlosť, keď začnete s varením a nechajte ho bežať niekoľko minút po ukončení varenia. Zvýšte rýchlosť len v prípade veľkého množstva dymu a pary a použite podpornú rýchlosť (rýchlosti) len v extrémnych situáciách. Vymeňte uhlíkový filter (filtre), ak je to potrebné na udržiavanie dobrej účinnosti zníženia zápachu. Vyčistite tukový filter (filtre), ak je to potrebné na udržiavanie jeho účinnosti. Použite maximálny priemer potrubného systému, ako je uvedené v tomto návode, na optimalizáciu účinnosti a minimalizáciu hluku.

POZOR! Chýbajúca inštalácia skrutiek a upevňovacích zariadení v súlade s týmito pokynmi môže mať za následok ohrozenie elektrickým prúdom.

POUŽÍVANIE

Digester je možné použiť odsávaním mimo miestnosť, alebo s recirkulačným filtrom pre čistenie vzduchu v miestnosti.



ODSÁVACIA VERZIA

Výpary sú vypúšťané von prostredníctvom výfukového potrubia upevneného na spojovacej prírubke. Priemer výfukového potrubia sa musí zhodovať s priemerom spojovacieho prstenca. Upozornenie! Odťahové potrubie nie je súčasťou výbavy a je nutné ho zakúpiť.

Na vodorovnej (horizontálnej) časti, potrubie musí mať mierny náklon smerom nahor (približne 10°), aby sa vzduch mohol ľahšie odvádzať smerom von.

Ak odsávač pary je vybavený uhlíkovými filtermi, tak tie musia byť vybraté.

Napojte digester na odťahové potrubie s rovnakým priemerom ako vývod vzduchu (spojovacia príruha).

Použitie odvodových trubíc a otvorov do steny s menším priemerom má za následok zníženie odsávacej výkonnosti a drastické zvýšenie hlučnosti.

V tejto zásluže sa vyhýba každej zodpovednosti.

- ! Používajte čo najkratšie odťahové potrubie.
- ! Používajte odťahové potrubie s čo najmenším počtom záhybov (maximálny uhol záhybu: 90°).
- ! Vyhnite sa zásadným zmenám sekcie vedenia odťahu.
- ! Používajte odťahové potrubie s čo najhladším vnútorným povrchom.
- ! Materiál použitý pre odťahové potrubie musí zodpovedať platným normám.



FILTRAČNÁ VERZIA

Odsávaný vzduch bude pred návratom do miestnosti zbavený tukov a pachov. K použitiu digestora v tejto verzii je nutné inštalovať dodatočný systém filtrovania na základe aktívnych uhlíkov.

Nasatý vzduch sa pred znovú privedením do miestnosti najprv odmastí a sa zbaví zápachu. Aby sa mohol odsávač pary používať v takejto verzii, je potrebné nainštalovať doplnujúci filtračný systém na základe aktívneho uhlia.

MONTÁŽ

Minimálna vzdialenosť medzi podporou nádoby na varnej ploche a najnižšou časťou digestora nesmie byť menšia než 50cm v prípade elektrických sporákov, 65cm v prípade plynových či kombinovaných/zmiešaných sporákov.

Pokiaľ návod na inštaláciu varného zariadenia na plyn odporúča väčšiu vzdialenosť, je treba sa týmto pokynom riadiť.



ELEKTRICKÉ NAPOJENIE

Sieťové napätie musí zodpovedať napätiu uvedenému na štítku s charakteristikami umiestnenom vo vnútri odsávača. Pokiaľ je odsávač vybavený prípojkou/vidlicou, stačí ju zapojiť do zásuvky zodpovedajúcej aktuálnym normám, ktorá sa nachádza v ľahko dosiahnuteľnom priestore aj po prevedenej montáži. Pokiaľ odsávač je vybavený prípojkami/vidlicou (priame pripojenie k sieti) alebo sa zásuvka nenachádza v ľahko dosiahnuteľnom priestore aj po prevedení montáže, je nutné použiť dvojpólový vypínač zodpovedajúci normám, ktorý zaručí úplné odpojenie od siete v podmienkach kategórie prepätí III, v súlade s pravidlami inštalácie.

Upozornenie! Skôr než opäť napojíte obvod digestora na sieťové napájanie a overíte správne fungovanie, skontrolujte si vždy, že sieťový kábel bol správne namontovaný.

Digestor je vybavený špeciálnym napájacím káblom; v prípade poškodenia káblu si ho vyžiadajte u servisnej služby.

MONTÁŽ

Výrobok má nadmernú hmotnosť, preto je nevyhnutné, aby ho prenášali a inštalovali aspoň dve alebo viac osôb. Pred začatím inštalácie:

- Skontrolujte, či má zakúpený výrobok vhodné rozmery pre zvolený priestor inštalácie.
- Odložte filter/y s aktívnym uhlím – ak sa dodávajú (viď príslušný odstavec). Je potrebné ich na-

montovať späť v prípade, že hodláte používať odsávač vo filtračnej verzii.

- Skontrolujte, či sa vo vnútri odsávača nenachádza (z prepravných dôvodov) materiál príslušenstva (napríklad vrecká so šraubami, záruky atď.), prípadne ich vyberte a uschovajte.
- Pokiaľ je to možné, odpojte a odstráňte nábytok Nachádzajúci sa pod a okolo priestoru inštalácie za účelom získania lepšieho prístupu k stopu/stene, na ktorú/ú má byť odsávač nainštalovaný. Ďalej je potrebné v rámci možnosti čo najlepšie ochrániť nábytok a všetky súčasti potrebné pre inštaláciu. Zvoľte si rovný povrch a pokryte ho ochrannou fóliou, na ktorú uložte odsávača súčasti príslušenstva.
- Ďalej skontrolujte, či je v blízkosti priestoru inštalácie odsávača (v priestore prístupnom aj po montáži odsávača) dostupná zásuvka elektrického rozvodu a či bude možné previesť pripojenie zariadenia na odvádzanie dymu smerom von (platí iba pre odsávaciu verziu).
- Prevedte všetky potrebné stavebné práce (napr.: inštaláciu zásuvky elektrického rozvodu a/alebo realizáciu otvoru pre priechod dymovej rúrky).

Odsávač pary je vybavený upevňovacími klinmi vhodnými pre väčšinu typov stien/stropov. Jednako je nevyhnutné poradiť sa s kvalifikovaným technikom, aby vám schválil spôsobilosť materiálov na základe akého typu je stena/strop. Stena/strop musí byť dostatočne mohutná, aby udržala hmotnosť odsávača pary.

ČINNOSŤ

V prípade nahromadenia väčšieho množstva pary v kuchyni použijete vyššiu rýchlosť. Odporúčame zapnúť odsávanie 5 minút pred začatím varenia a nechať ho v chode ešte približne ďalších 15 minút po ukončení varenia.

OVLÁDACÍ PANEL



1. OFF motora

Stlačením tlačidla počas činnosti, odsávač pary prejde do stavu OFF.

2. Zvýšenie rýchlosti

Stlačením tlačidla, odsávač pary prejde zo stavu OFF do rýchlosti 1.

Stlačením tlačidla (odsávač pary v stave ON) sa zvýši rýchlosť motora z rýchlosti 1 na intenzívnu

Každá rýchlosť zodpovedá zasvieteniu zodpovedajúceho LED.

Rýchlosť 1: 1

Rýchlosť 2: 2

Rýchlosť 3: 3

Rýchlosť 4: 4 / Intenzívny spôsob práce BOOST. Používa sa s veľkým množstvom pary pri varení. Odsávač sa automaticky prepne do tretej rýchlosti, po 5 minútach. práce.

3. Ukazovateľ stavu činnosti
4. Načasovanie rýchlosti
5. ON/OFF osvetlenie

NAČASOVANIE RÝCHLOSTI

Timer: existuje možnosť programovania automatického vypínania sa ventilátora odsávača pary v ľubovoľnom čase zvolenom v intervale od 10 do 90 minút v 10 minútových časových odsekoch.

Aby ste nastavili programovaciu funkciu, je potrebné zapnúť motor odsávača pary tlačidlom "+" na želaný pohon, a následne stlačiť tlačidlo programovania času vypnutia odsávača pary. Na obrazovke sa zobrazí pulzujúca číslica 0, ktorá informuje o tom, že radič vošiel v mód programovania času.

Vyberte čas automatického vypínania motora pomocou tlačidla "+", pamätajúc si, že číslica zobrazená na obrazovke, násobená 10 minútovým časovým odsekom odpovedá času oneskoreného vypnutia motora odsávača pary (napr. číslica 1=10 min, číslica 2=20 min, číslica 3=30 min, atď.)

Keď hodnota oneskoreného vypínania je už nastavená, potvrdíte ju zase tlačidlom programovania času vypínania odsávača pary, následne obrazovka prestane blikať a zobrazí pohon nastavený predtým, zas pulzujúca bodka vedľa pohonu bude signalizovať odmeriavanie času vypnutia motora odsávača pary. Rezignujete z funkcie automatického vypínania motora odsávača pary stlačením tlačidla programovania času vypínania odsávača pary počas odmeriavania času.

Pozor: Funkciu automatického vypínania (Timer) treba zapnúť v čase do 20 sekúnd, v inom prípade odsávač pary automaticky prejde v mód normálnej práce.

ÚDRŽBA

Pred akokoľvek operáciou čistenia či údržby odpojte digestor od elektrické siete, vyberte vidlicu zo zásuvky alebo vypnite hlavný spínačbytu.

ČISTENIE

Odsávačpary sa pravidelne čistí zvonku aj zvnútra (aspoňrovnaako častým opakovaním ako sa vykonáva údržba filtrov tuku).

Pri čistení je treba použiťlátku navlhčenú denaturovaným liehom alebo neutrálnymi tekutými čistiacimi prostriedkami. Nepoužívajte prostriedky obsahujúce brúsne látky.

NEPOUŽÍVAŤALKOHOL!

Upozornenie: Nedodržanie noriem na čistenie zariadenia a výmenu filtrov predstavuje riziko požiaru. Odporúča sa preto dodržiavaťuvedené pokyny.

Výrobca odmieta akúkoľvek zodpovednosťza prípadné škody na motore, požiare vyvolané nesprávnou údržbou alebo nedodržaním vyššie uvedených upozornení.

PROTITUKOVÝ FILTER

Tukový filter je potrebné vymeniť najmenej raz za dva mesiace pri štandardnej prevádzke. Filter môžete zložiť uvoľnením upevňovacích poistiek, dbajte na to, že filter musíte držať rukou pri uvoľnení, vybratím západiek, ktoré držia filtre, potom môžete založiť filter a založiť západky a sieťku.

UHOĽNÝ FILTER (iba pre filtračnú verziu)

Udržiava nepríjemné zápachy pochádzajúce varenia.

Nasýtenie filtra uhlíkom nastane po viac čimenej dlhom užívaní, tj. závisí na type kuchyne pravidelnom čistení filtra proti mastnotám. V každom prípade je nutné nahradiť filter približne raz za 4 mesiace. NE-MÔŽE byť umývaný alebo regenerovaný.

VÝMENA ŽIAROVIEK

Iskopčajte aparat sa električne mreže.

Upozorenje! Pre nego što dotaknete lampe budite sigurni da su se ohladile.

- Izvadite zaštitni deo tako da pritisnete malim odvijačem ili sličnim alatom.
- Zamenite oštećenu lampu. Koristite samo halogene lampe od 12V -20W maks. - G4, pazeci da ih ne dirate rukama.
- Zatvorite zaštitni deo (pričvršćuje se na skok).

Ukoliko rasveta ne funkcioniše, kontrolišite da li ste pravilno postavili lampe na njihovo mesto pre nego što pozovete servisnu službu radi asistencije.

Privest s. r. o.

Na Zlatnici 301/2
147 00 Praha 4

tel.: +420 241 410819
email: sales@privest.cz



www.guzzanti.cz