

LAUFEN Italia s.r.l.
Via Leonardo da Vinci, 24
I-20080 Casarile (MI)
Fax: +39 02 905 21 74
roca_italia@roca-italia.com
www.jika.eu

ООО «Рока Сантехника»:
187000, Ленинградская обл.,
г. Тосно, ул. Промышленная, д. 7
Тел.: + 7 (812) 347 94 49
Факс: +7 (812) 347 94 50
www.jika.ru

LAUFEN GmbH
Feincheswiese 17
D-56424 Staudt
Fax: +49 2602 9493 355
www.jika.eu

LAUFEN Ltd.
LaufenHouse
Crab Apple Way
Vale Park, Evesham
Worcestershire, WR11 1GP
Fax: +44 (0)1386 765 502
www.jika.eu

LAUFEN France
19-21, rue de Bretagne
ZI des Bethunes
95310 St Ouen L'Aumône Cedex
Fax: +33 1 34 64 13 55
www.jika.eu

LAUFEN Benelux BV
Postbus 2702
NL-3800 GG Amersfoort
Fax: +31 (0)33 450 20 91
info@laufen.nl
www.jika.eu

LAUFEN SK s.r.o.
Štefanovičova 12
811 04 Bratislava
Slovenská republika
Fax: +421 2/526 210 25
office.bratislava@sk.laufen.com
www.jika.eu

LAUFEN CZ s.r.o.
Órdögárok u, 121
H- 1029 Budapest
Magyarország
Fax: +36/1/376 96 24
office.budapest@hu.laufen.com
www.jika.eu

LAUFEN CZ s.r.o.
Pae 25-8, 11414
Tallinn, Estonia
fax: +372 6215 569
office.tallinn@ee.laufen.com
office.riga@lv.laufen.com
www.jika.eu

Laufen CZ s.r.o. Ukraine
Kiev 04128
19, Ak. Tupoleva str., office "Laufen"
tel.: +380-(44)-499-0620
fax: +380-(44)-499-0621
office.kiev@ua.laufen.com
www.jika.eu

LAUFEN CZ s.r.o.
Ul. Ivana Regenta 2
SI-6310 IZOLA, Slovenia
Tel. +386(0)5 640 12 12
Mob. +386(0)31 342 567
Fax +386(0)5 640 12 12
office.ljubljana@si.laufen.com
www.jika.eu

LAUFEN CZ s.r.o.
Užupio g. 30
Vilnius, LT- 01203
Lietuva
Fax: +370/5/215 30 76
el. pašto adresas:
office.vilnius@lt.laufen.com
www.jika.eu

LAUFEN CZ s.r.o.
Jagodno 102
10415 Novo Čiče
Hrvatska
Tel./Fax +385 1 619 56 76
office.zagreb@hr.laufen.com
www.jika.eu

LAUFEN in Poland
Roca Polska Sp. z o.o.
Jagodno 102
10415 Novo Čiče
Hrvatska
Tel./Fax +385 1 619 56 76
office.zagreb@hr.laufen.com
www.jika.eu

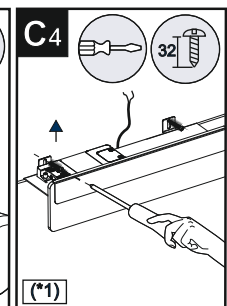
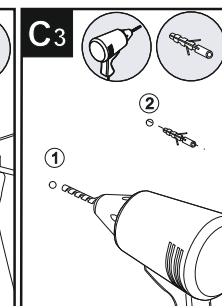
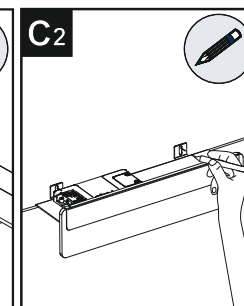
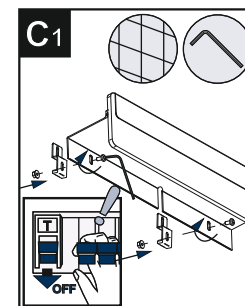
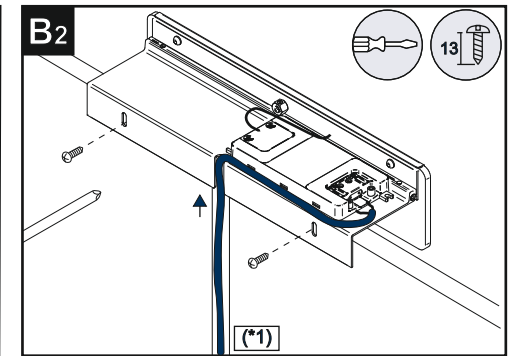
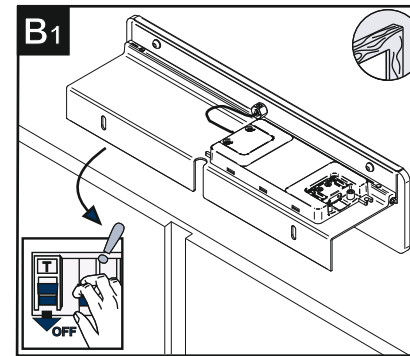
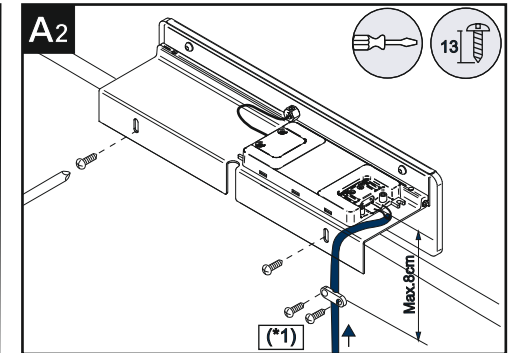
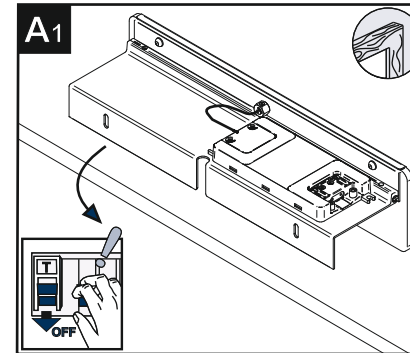
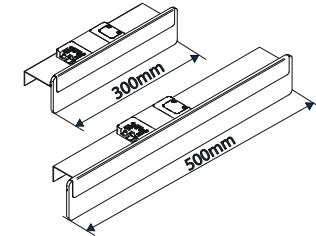
LAUFEN CZ s.r.o.
Str. Matei Basarab nr. 82
500008 Brasov
Tel./Fax +40 268 413 609
Mobil: +40 749 075 174
office.bucharest@ro.laufen.com
www.jika.eu

12/2015

JIKA

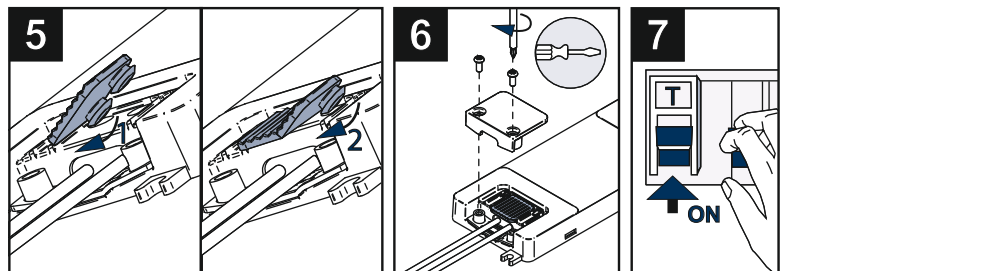
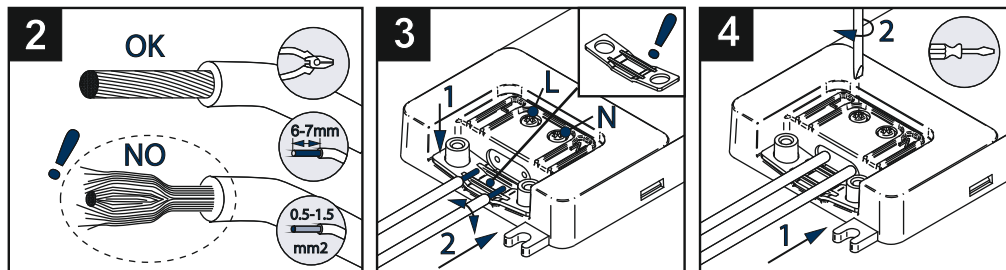
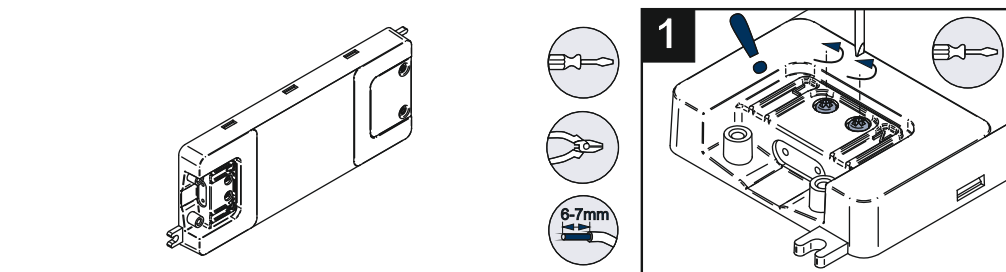
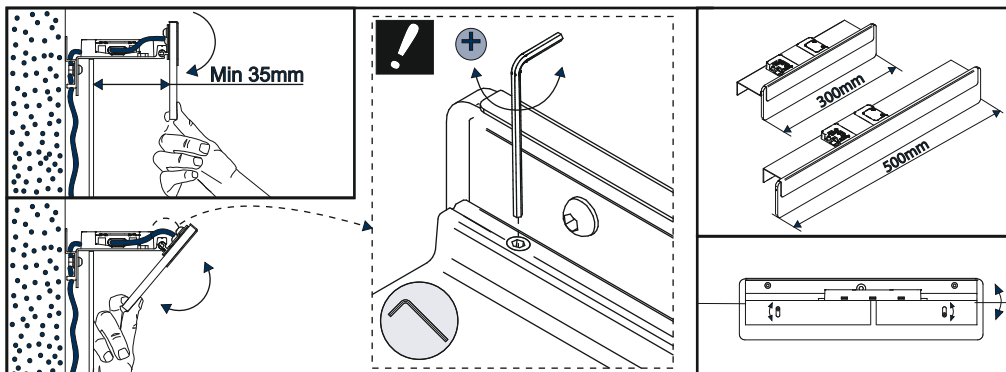
ELLA


H47J7304200001
H47J7305200001



JIKA

LAUFEN CZ s.r.o.
V Tůních 3/1637
120 00 Praha 2
Česká republika
Fax: +420/296 337 713
e-mail: marketing@cz.laufen.com
www.jika.cz



230-240V ~ 50Hz 

(DE) Achtung: Elektroanschluss des 230-240-Volt-Wand-Anschlusskabels an die Verteilerdose vom Elektro-Fachmann im spannungsfreien Zustand unter Beachtung der örtlichen Vorschriften vornehmen lassen! Ein Lampenwechsel darf nur im kalten und spannungsfreien Zustand (Sicherung freischalten) durchgeführt werden. Die Anordnung des Spiegels mit Beleuchtung muss den nationalen Vorschriften entsprechen. Bei Anordnung im Badezimmer muss der Speisekreis mit Stromschützer mit residualem Strom 30 mA gemäß IEC 364-7-701 (VDE 0100, Teil 701) ausgestattet werden.

(CS) Pozor: Připojení napájecího kabelu 230-240 V na rozvodnou krabici musí provést odborník (elektrikář) při vypnutíých pojistkách a při dodržení příslušných místních předpisů! Umístění zrcadla s osvětlením musí odpovídat národním předpisům. Při umístění v koupelně musí být napájecí obvod vybaven proudovým chráničem s reziduálním proudem 30 mA v souladu s IEC 364-7-701 (VDE 0100, díl 701).

(FR) Attention: faire le raccordement électrique du câble d'alimentation mur de 230-240 volts à la boîte de distribution par un électricien qualifié, à l'état sans tension et en respectant les prescriptions locales! L'emplacement du miroir avec éclairage doit correspondre aux réglementations nationales. Lors de la pose dans une salle de bains, le circuit d'alimentation doit être équipé d'un protecteur de courant avec courant résiduel de 30 mA conformément à IEC 364-7-701 (VDE 0100, partie 701).

(SK) Pozor: Pripojenie napájacieho kábla 230-240 V na rozvodnú krabicu musí vykonať odborník (elektrikár) pri vypnutíých poistkách a pri dodržaní príslušných miestnych predpisov! Umiestnenie zrkadla s osvetlením musí odpovedať národným predpisom. Pri umiestnení v kúpeľni musí byť napájací obvod vybavený prúdovým chráničom s reziduálnym prúdom 30 mA v súlade s IEC 364-7-701 (VDE 0100, diel 701).

(IT) Attenzione: Fare eseguire da un elettricista il collegamento elettrico del cavo di allacciamento a parete da 230-240 Volt alla scatola di distribuzione, a tensione disinserita e sotto osservanza delle norme locali! La posizione dello specchio con illuminazione deve essere conforme alle prescrizioni nazionali. Per le installazioni nel bagno il circuito di alimentazione deve essere munito della sicurezza del circuito elettrico con la corrente residua 30 mA in conformità alla normativa IEC 364-7-701 (VDE 0100, sezione 701).

(HU) Vigyázat! Csak villanyszerelő kötheti be helyi előírások betartásával a 230-240 voltos fal csatlakozást az áramtalanított elosztó dobozba! A tükör és a lámpa elhelyezésének meg kell felelnie a nemzeti előírásoknak. Fürdőszobai telepítés esetén az áramkört az IEC 364-7-701-vel összhangban (VDE 0100, 701. rész) 30 mA-es hibaáram védelemmel kell ellátni.

(ES) ¡Atención! La conexión del cable de 230-240 V con la caja de distribución sólo debe ser realizada por un electricista cualificado, con el conductor libre de tensión y respetando las normas correspondientes aplicables. La ubicación del espejo con iluminación ha de corresponder con la normativa nacional. Al ubicarlo en el baño, el circuito de alimentación debe de estar equipado con el interruptor de corriente con la corriente residual de 30 mA, en conformidad con IEC 364-7-701 (VDE 0100, pieza 701).

(PL) Uwaga: Przyłączenie elektrycznego kabla instalacji ściennej 230-240 V do gniazda rozdzielczego powinno zostać przeprowadzone w stanie beznapięciowym, przez wykwalifikowanego elektryka, z uwzględnieniem odpowiednich przepisów lokalnych! Umieszczenie lustra z oświetleniem musi odpowiadać przepisom państwowym. Przy umieszczeniu w łazience obwód zasilania powinien być wyposażony w ochroniacz prądowy z prądem szczytkowym 30 mA zgodnie z IEC 364-7-701 (VDE 0100, część 701).

(EN) Attention: Connection of the 230-240 V wall cable to the distribution box must only be completed by an approved electrician under complete isolation from the power supply! The illuminated mirror must be positioned in accordance with national regulations. When situated in the bathroom, the supply circuit must be equipped with current protection with the residual current of 30 mA in compliance with IEC 364-7-701 (VDE 0100, Part 701).

(NL) Attentie: Raadpleeg de vakman bij het aansluiten van de stroomkabel 230-240 Volt, op de verdeleerdoos. Het aansluiten moet gebeuren volgens de hiervoor aangegeven voorschriften! Het plaatsen van een spiegel met verlichting moet dient te voldoen aan nationale regelgeving. Indien in de badkamer wordt geïnstalleerd dient uitgerust te zijn met een aardeschakelaar met verliesstroom 30mA met IEC 364-7-701 (VDE 0100, dil 701).

(UK) Увага: Підключення 230-240-вольтового кабелю до розподільвача, повинно бути виконано спеціалістом при вимкненій напрузі та дотриманні всіх заходів безпеки! Розміщення дзеркала з підсвіткою повинне задовольняти національним нормам. При розміщенні в ванній, ланцюг живлення необхідно оснащувати запобіжником на 30 mA згідно з IEC 364-7-701 (VDE 0100, розд. 701).

(ET) Tähelepanu: ühenduse 230-240 V seinakaabli ja harukarbi vahel tohib teha ainult sertifitseeritud elektrik täielikult väljalülitatud elektritoitega. Valgustusega peegel tuleb paigaldada vastavalt riiklikele määrustele. Kui see paikneb vannitoas, peab vooluring vastavalt standardile IEC 364-7-701 (VDE 0100, osa 701) olema varustatud 30 mA diferentsiaalvoolu kaitsega.

(LT) Dėmesio! Sieninio 230-240 V elektros laido jungimą į paskirstymo dėžutę gali atlikti tik sertifikuotas elektrikas, prieš tai atjungęs maitinimo šaltinį! Veidrodis su apšvietimu tvirtinamas pagal nustatytus šalyje reikalavimus. Jei montuojama vonios kambaryje, elektros grandinė turi būti įrengiama su srovės apsauga, su liekamąja 30 mA srove, pagal IEC 364-7-701 (VDE 0100, 701 skyrius) reikalavimus.

(LV) Uzmanību: 230-240 V sienas kabeli sadales kārbai drīkst pievienot tikai sertificēts elektrīķis; barošanas avotam ir jābūt pilnīgi atvienotam! Apgaismotais spogulis ir jāuzstāda saskaņā ar spēkā esošām normām. Saskaņā ar IEC 354-7-701 (VDE 0100, 701), uzstādot vannas istabā, barošanas ķēdei ir jābūt aprīkotai ar strāvas aizsardzību ar paliekošo strāvu 30 mA.

(HR) Pozor: Električni priključak 230-240 V – zidnog priključnog kabla na razvodnu kutiju treba izvesti elektrostručnjak i to u beznaponskom stanju uvažavajući lokalne propise! Promjena svjetlosnog izvora izvesti samo u hladnom i beznaponskom stanju (isključiti osigurač). Postavljanje zrcala sa osvjetljenjem mora odgovarati narodnim propisima. Pri postavljanju u kupaoni mora biti napajajući okrug opremljen strujnim zaštitnikom sa rezidualnom strujom 30 mA u skladu sa IEC 364-7-701 (VDE 0100, dio 701).

(RO) Atenție: bransamentul electric al cablului de racord de 230-240 Volți din perete se va realiza la doza de distribuție de către un electrician, în stare scoasă de sub tensiune și cu respectarea prescripțiilor locale! Schimbarea lămpilor este permisă numai când acestea s-au răcit și în lipsa tensiunii (scoateți siguranța!). Amplasarea oglinzii cu iluminare trebuie să corespundă prevederilor naționale. În cazul amplasării în baie trebuie ca circuitul de alimentare să fie echipat cu un dispozitiv de protecție de curent cu curentul rezidual de 30 mA în conformitate cu IEC 364-7-701 (VDE 0100, volumul 701).