

SIEMENS

Parní trouba

CD634GA.0

cs Návod k použití



Register your product on My Siemens and discover exclusive services and offers.
siemens-home.bsh-group.com/welcome

The future moving in.

Siemens Home Appliances

Obsah

	Použití dle určení	4		Základní nastavení	18
	Důležité bezpečnostní pokyny	4	Změna nastavení	18	
	Příčiny poškození	5	Seznam nastavení	18	
	Ochrana životního prostředí	6	Změna času	19	
	Tipy, jak ušetřit energii	6		Čištění	19
	Ekologická likvidace	6	Čisticí prostředky	19	
	Seznámení se se spotřebičem	7	Odvápnění	20	
	Ovládací panel	7	Vysazení a zavěšení dvířek spotřebiče	21	
	Ovládací prvky	7	Demontáž a montáž skleněných tabulí	21	
	Displej	8		Co dělat v případě poruchy?	23
	Vaření menu v páře	8	Tabulka závad	23	
	Menu Druhy provozu	8	Výměna žárovky ve varném prostoru	24	
	Další informace	8	Výměna skleněného krytu nebo těsnění	24	
	Funkce pečicího prostoru	8	Výměna těsnění dvířek	25	
	Příslušenství	9		Zákaznický servis	25
	Dodávané příslušenství	9	Číslo E-Nr. a číslo FD	25	
	Zasunutí příslušenství	9		Tabulky a tipy	26
	Zvláštní příslušenství	10	Příslušenství	26	
	Před prvním použitím	10	Nádoba	26	
	Před prvním uvedením do provozu	10	Doba vaření a množství	26	
	První uvedení do provozu	10	Rovnoměrné rozprostření potravin	26	
	Kalibrace spotřebiče a čištění varného prostoru	11	Potraviny choulostivé na stlačení	26	
	Čištění příslušenství	11	Příprava menu	26	
	Obsluha spotřebiče	12	Zelenina	26	
	Zapnutí a vypnutí spotřebiče	12	Přílohy a luštěniny	27	
	Spouštění a přerušování provozu	12	Drůbež a maso	27	
	Naplnění nádržky na vodu	12	Ryby	28	
	Nastavení druhu ohřevu a teploty	13	Polévkové zavářky, ostatní	29	
	Po každém provozu	13	Dezerty, kompoty	29	
	Časové funkce	14	Ohřívání pokrmů	29	
	Budík	14	Rozmrazování	30	
	Doba trvání	14	Kynutí těsta	30	
	Čas konce	14	Odšťavňování	30	
	Pokrmý	15	Zavařování	30	
	Volba a nastavení pokrmů	15	Zmrazené potraviny	31	
	Pokyny k jednotlivým pokrmům	15	Zkušební pokrmy	31	
	Tabulka	16			
	Dětská pojistka	18			
	Aktivace a deaktivace	18			

Další informace o spotřebičích, příslušenství, náhradních dílech a servisech najdete na internetu: **www.siemens-home.bsh-group.com** a v online obchodě: **www.siemens-home.bsh-group.com/eshops**

Varování – Nebezpečí úrazu elektrickým proudem!

- Neodborné opravy jsou nebezpečné. Opravy smí provádět pouze námi vyškolený servisní technik. Pokud je spotřebič poškozen, vytáhněte síťovou zástrčku nebo vypněte pojistku v pojistkové skříni. Zavolejte zákaznický servis.
- Kontaktem s horkými součástmi spotřebiče může dojít k roztavení kabelové izolace elektrických spotřebičů. Zabraňte kontaktu přírodních kabelů elektrických spotřebičů s horkými součástmi spotřebiče.
- Pokud do spotřebiče pronikne vlhkost, může to způsobit úraz elektrickým proudem. Nepoužívejte vysokotlaké nebo parní čističe.
- Při výměně žárovky ve varném prostoru jsou kontakty objímky žárovky pod proudem. Před výměnou vytáhněte síťovou zástrčku ze zásuvky nebo vypněte pojistku v pojistkové skříni.
- Poškozený spotřebič může způsobit úraz elektrickým proudem. Nikdy nezapínejte vadný spotřebič. Vytáhněte síťovou zástrčku ze zásuvky nebo vypněte pojistku v pojistkové skříni. Zavolejte zákaznický servis.



Příčiny poškození

Pozor!

- Příslušenství, fólie, pečicí papír nebo nádoby na dno pečicího prostoru: Na dno pečicího prostoru nepokládejte žádné příslušenství. Na dno pečicího prostoru nepokládejte fólie jakéhokoli druhu nebo pečicí papír. Dno pečicího prostoru a odpařovací miska nesmí být nikdy zakryté. Nahromaděné teplo může spotřebič poškodit. Nádobu vždy postavte do děrované varné nádoby.
- Alobal nesmí ve varném prostoru přijít do kontaktu se skleněnou tabulí. Na skleněné tabuli by mohlo dojít ke změnám barvy.
- Nádoby: Nádoby musí být odolné vůči vysokým teplotám a páře.
- Nádoby se známkami koroze: Nepoužívejte nádoby se známkami koroze. I ty nejmenší skvrny mohou ve varném prostoru způsobit korozi.
- Odkapávající tekutina: Při vaření v páře ve varné nádobě s otvory pod ni zasuňte vždy plech na pečení, univerzální vysoký plech nebo varnou nádobu bez otvorů. Odkapávající tekutina se zachytí.
- Vlhkost ve varném prostoru: Dlouhodobé působení vlhkosti ve varném prostoru může vést ke korozi. Po použití nechte varný prostor vyschnout. Neuchovávejte vlhké potraviny delší dobu v uzavřeném prostoru. Neskladujte pokrmy ve varném prostoru.
- Silně znečištěné těsnění: Pokud je těsnění silně znečištěné, nebudou dvířka spotřebiče během provozu správně zavřená. Může dojít k poškození sousedícího nábytku. Těsnění vždy udržujte v čistotě. Nikdy nepoužívejte spotřebič s poškozeným těsněním nebo bez těsnění. → "Čištění" na straně 19
- Dvířka spotřebiče jako sedátko nebo odkládací plocha: Na otevřená dvířka spotřebiče nestoupejte, nesedejte ani se na ně nevěšete. Na dvířka spotřebiče nestavte žádné nádoby ani příslušenství.
- Zasunutí příslušenství: V závislosti na typu spotřebiče může příslušenství při zavírání dvířek spotřebiče poškrábat skleněnou tabuli. Příslušenství vždy zasuňte do varného prostoru až nadoraz.
- Přeprava spotřebiče: Spotřebič nepřenášejte ani nadržte za madlo dvířek. Madlo dvířek by nevydrželo váhu spotřebiče a mohlo by se ulomit.
- Údržba spotřebiče: Varný prostor vašeho spotřebiče je z vysoce kvalitní ušlechtilé oceli. Nesprávnou údržbou může dojít ke korozi varného prostoru. Dodržujte pokyny pro údržbu a čištění uvedené v návodu k použití. Hned po vychladnutí spotřebiče odstraňte z varného prostoru nečistoty.
- Horká voda v zásobníku na vodu: horká voda může poškodit parní systém. Do zásobníku na vodu plňte výhradně studenou vodu.
- Odvápňovací roztok: Odvápňovací roztok se nesmí dostat na ovládací panel nebo jiné povrchy spotřebiče. Povrchy by se poškodily. Pokud by se to přesto stalo, roztok ihned odstraňte vodou.
- Čištění nádržky na vodu: Nádržku na vodu nečistěte v myčce. Nádržka by se mohla poškodit. Nádržku na vodu čistěte měkkým hadříkem a běžným mycím prostředkem.

Ochrana životního prostředí

Váš nový spotřebič je mimořádně energeticky úsporný. Zde najdete tipy, jak můžete při používání spotřebiče ušetřit ještě více energie a jak správně spotřebič zlikvidovat.

Tipy, jak ušetřit energii

- Spotřebič přehřívejte pouze tehdy, když je to uvedeno v receptu nebo v tabulkách v návodu k použití.
- Dvířka spotřebiče otevírejte během vaření co možná nejméně.
- Při vaření v páře můžete vařit na několika úrovních současně. U pokrmů s různou dobou vaření zasuňte nejprve pokrm, který se bude vařit nejdéle.

Ekologická likvidace

Obal ekologicky zlikvidujte.

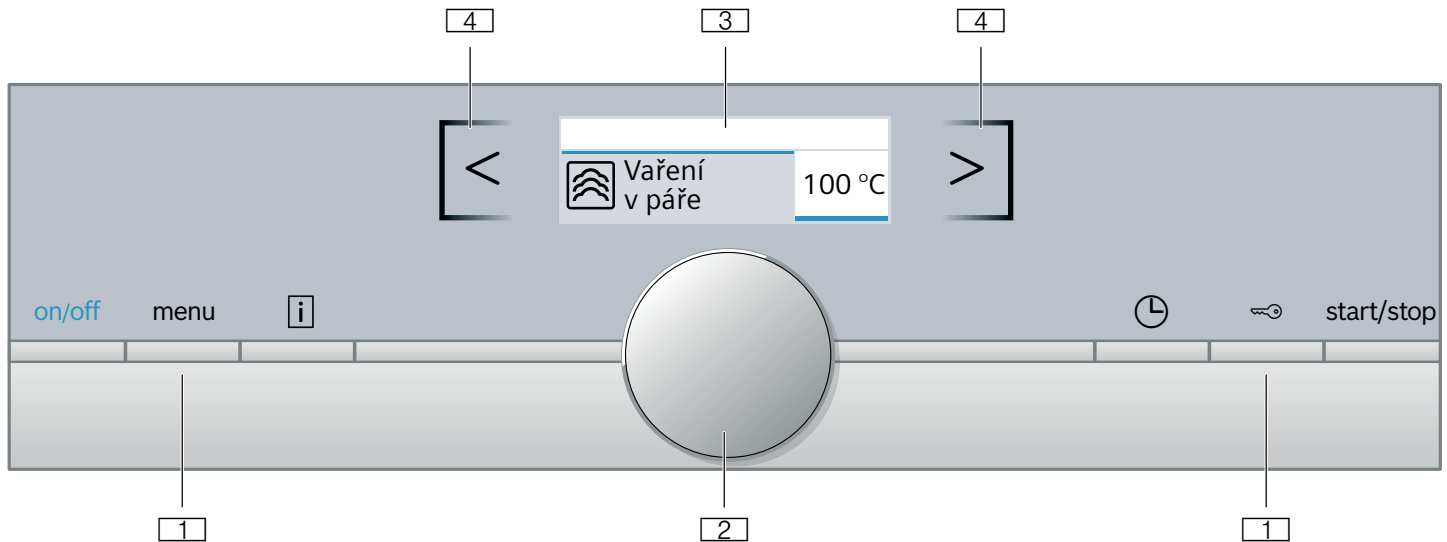


Tento spotřebič je označen podle evropské směrnice 2012/19/EU o elektrických a elektronických zařízeních (waste electrical and electronic equipment –WEEE).

Směrnice udává rámec pro zpětný odběr a recyklaci starých spotřebičů v celé EU.

Seznámení se se spotřebičem

V této kapitole jsou popsány různé ukazatele a ovládací prvky. Dále se seznámíte s různými funkcemi vašeho spotřebiče.



- 1 Tlačítka**
Tlačítka nalevo a napravo od otočného voliče lze stisknout. Stiskem tlačítka provedte požadovanou činnost.
- 2 Otočný volič**
Otočným voličem můžete otáčet doprava nebo doleva.
- 3 Displej**
Na displeji můžete sledovat hodnoty nastavení, možnosti voleb nebo také nápovědné texty.
- 4 Dotyková pole**
Pod dotykovými poli vlevo < a vpravo > před displejem se nacházejí snímače. Klepnutím na příslušnou šipku zvolte funkci.

Upozornění: V závislosti na typu spotřebiče jsou možné odchylky v barvách a jednotlivých detailech.

Ovládací panel

Na ovládacím panelu můžete pomocí tlačítek a otočného voliče nastavovat různé funkce spotřebiče. Na displeji se zobrazují aktuální nastavení.

Ovládací prvky

Pomocí ovládacích prvků můžete jednoduše a přímo nastavovat spotřebič.

Tlačítka a dotyková pole

Na tomto místě je krátce vysvětlen význam různých tlačítek a dotykových polí.

Tlačítka	Význam
on (zapnuto)/off (vypnuto)	Zapnutí a vypnutí spotřebiče
menu	Menu Otevřít menu Druhy provozu
i	Informace Zobrazení pokynů
🕒	Časové funkce Otevření menu Časové funkce
🔑	Dětská pojistka Aktivace a deaktivace dětské pojistky
Start/stop	Spuštění, pozastavení nebo přerušování provozu
Dotyková políčka	
<	Pole vlevo na displeji Procházení doleva
>	Pole vpravo na displeji Procházení doprava

Otočný volič

Otočným voličem změníte druhy provozu a hodnoty nastavení, které jsou zobrazeny na displeji.

U většiny seznamů výběru, např. druhů ohřevu, se po posledním bodě znovu zobrazí první. Např. u teploty musíte otočný volič po dosažení minimální nebo maximální teploty otočit zase zpátky.

Displej

Displej je uspořádán tak, aby všechny údaje mohly být pohodlně sledovány.

Hodnota, kterou můžete změnit, je zvýrazněna. Písmo je bílé, pozadí je tmavé.


Stavový řádek

Stavový řádek se nachází nahoře na displeji. Zde se zobrazují čas a nastavené časové funkce.

Kontrola teploty




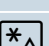
Sloupce kontroly teploty indikují fáze zahřívání v troubě.

Kontrola zahřívání	Kontrola zahřívání indikuje nárůst teploty v troubě. Když jsou všechny sloupce vyplněné, bylo dosaženo optimálního časového okamžiku pro vložení pokrmu.
Ukazatel zbytkového tepla	Když je spotřebič vypnutý, zobrazí se pod stavovým řádkem čára, která indikuje zbytkové teplo v troubě. Ukazatel zhasne, když teplota klesne cca na 60 °C.

Upozornění: Na základě teplotní setrvačnosti se zobrazená teplota může mírně lišit od skutečné teploty v troubě. Během zahřívání můžete tlačítkem  zjistit aktuální teplotu při zahřívání.

Vaření menu v páře

Váš spotřebič má různé druhy ohřevu. Po zapnutí spotřebiče se nacházíte rovnou ve vaření menu v páře, kde najdete druhy ohřevu.

Druh ohřevu s párou	Teplota	Použití
 Vaření v páře	30–100 °C	Pro zeleninu, ryby, přílohy, pro odšťavňování ovoce a blanširování.
 Regenerace	80–100 °C	Pro pokrmy na talíři. Šetrné ohřívání hotových pokrmů. Díky páře se pokrmy nevysušují.
 Kynutí těsta	30–50 °C	Pro kynuté těsto. Těsto kyne výrazně rychleji než při pokojové teplotě. Povrch těsta se nevysušuje.
 Rozmrazování	30–60 °C	Pro ovoce a zeleninu. Díky vlhkosti působí teplo na pokrmy šetrně. Pokrmy se nevysušují a nedeformují se.

Navržené hodnoty


Ke každému druhu ohřevu navrhne spotřebič teplotu nebo stupeň. Můžete je převzít nebo v příslušné oblasti změnit.

Menu Druhy provozu

Menu je rozčleněno na různé druhy provozu. Díky tomu máte rychlý přístup k požadované funkci.

Druh provozu	Použití
Vaření v páře → "Obsluha spotřebiče" na straně 12	Nastavení a spuštění vhodného druhu ohřevu s párou.
Pokrmy	Příprava pokrmů s párou.
Odvápnění	Odvápnění systému vedení vody.
Nastavení → "Základní nastavení" na straně 18	Základní nastavení vašeho spotřebiče můžete přizpůsobit svým zvyklostem.

Další informace

Ve většině případů spotřebič poskytuje pokyny a další informace k právě prováděné činnosti. Stiskněte tlačítko . Na několik sekund se zobrazí pokyn.

Některé pokyny se zobrazují automaticky, např. potvrzení, výzva nebo varování.

Funkce pečicího prostoru

Některé funkce usnadňují provoz spotřebiče. Pečicí prostor je např. celý osvětlený a chladicí ventilátor chrání spotřebič před přehřátím.

Otevření dvířek spotřebiče

Pokud během provozu otevřete dvířka spotřebiče, provoz se pozastaví. Po zavření dvířek pokračuje dál.

Osvětlení pečicího prostoru

Po otevření dvířek spotřebiče se zapne osvětlení pečicího prostoru. Pokud zůstanou dvířka otevřená déle než 15 minut, osvětlení se zase vypne.

U většiny druhů provozu se osvětlení pečicího prostoru zapne po spuštění provozu. Po skončení provozu se osvětlení vypne.

Upozornění: V základních nastaveních můžete nastavit, aby se osvětlení při provozu nezapínalo.

Ventilátor

Ventilátor se zapíná a vypíná podle potřeby. Teplý vzduch uniká dvířky.

Pozor!

Nezakrývejte ventilační štěrby. Jinak by se pečící trouba přehřála.

Aby po skončení provozu pečící prostor rychleji vychladl, běží ještě určitou dobu chladicí ventilátor.

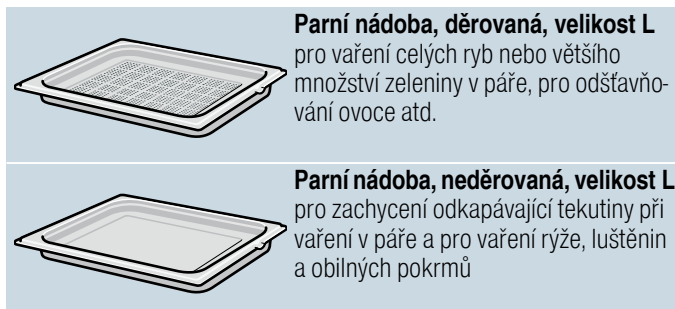
Upozornění: Dobu doběhu chladicího ventilátoru můžete změnit v základních nastaveních. → "Základní nastavení" na straně 18

Příslušenství

K vašemu spotřebiči patří různé příslušenství. Získáte přehled o dodávaném příslušenství a jeho správném využití.

Dodávané příslušenství

Váš spotřebič je vybaven následujícím příslušenstvím:

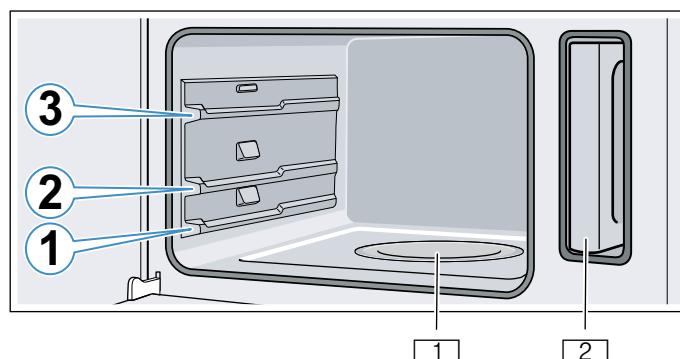


Používejte pouze originální příslušenství. Je speciálně přizpůsobeno vašemu spotřebiči.

Příslušenství lze zakoupit u zákaznického servisu, ve specializované prodejně nebo na internetu.

Zasunutí příslušenství

Varný prostor má 3 výšky zasunutí. Výšky zasunutí se počítají zdola nahoru.



- 1 Odpařovací miska
- 2 Nádržka na vodu v otvoru pro nádržku

Pozor!

Nic nepokládejte přímo na dno pečícího prostoru. Rovněž na něj nepokládejtelobal. Nahromaděné teplo může spotřebič poškodit.

Dno pečícího prostoru a odpařovací miska nesmí být nikdy zakryté. Nádobu vždy postavte do děrované varné nádoby.

Funkce zaskočení

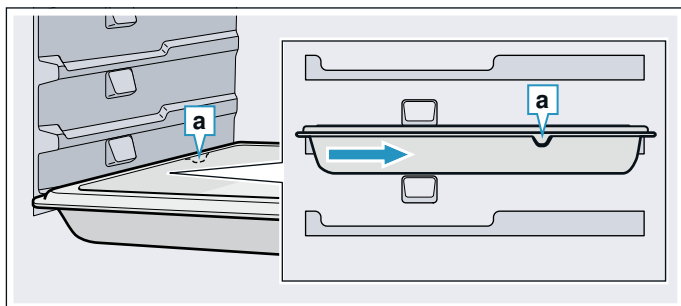
Příslušenství lze vytáhnout asi do poloviny, pak zaskočí. Tato funkce zabraňuje převrhnutí příslušenství při vytáhnutí.

- Aby tato ochrana proti převrhnutí fungovala, musí být příslušenství vložené do trouby správně.
- Vložte vždy celé příslušenství do pečícího prostoru tak, aby se nedotýkalo dvířek spotřebiče.

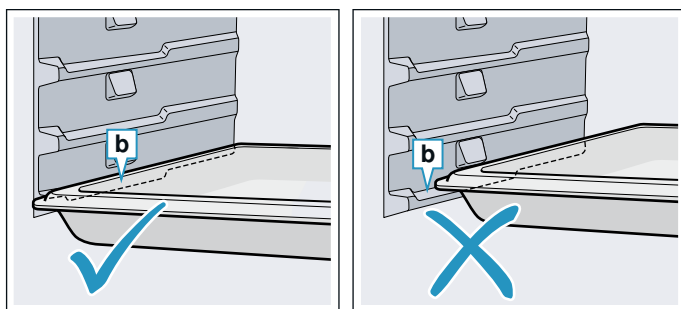
Zasunutí parní nádoby

Upozornění

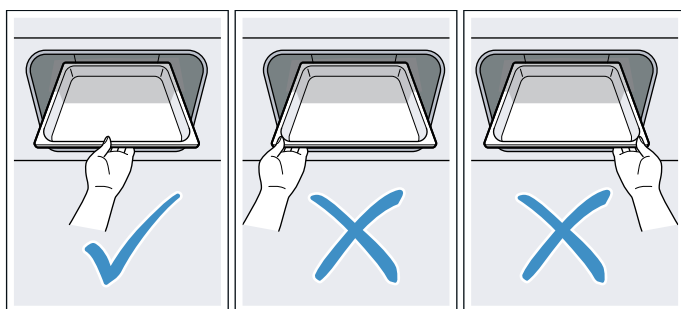
- Zajistěte, aby byl výstupek **a** vzadu a směřoval dolů.



- Parní nádobu nevysunujte přes prohlubeň **b**.



Parní nádobu uchopte uprostřed a zasuňte ji.



Zvláštní příslušenství

Zvláštní příslušenství můžete zakoupit u zákaznického servisu ve specializovaných prodejnách nebo na internetu. Rozsáhlou nabídku k vašemu spotřebiči naleznete v našich prospektech nebo na internetu.

Nabídka a možnost objednání on-line se v jednotlivých zemích liší. Nahlédněte do prodejních podkladů.

Upozornění: Každé zvláštní příslušenství se nehodí pro každý spotřebič. Při nákupu uveďte prosím vždy přesné číselné označení (E-Nr.) svého spotřebiče.

→ "Zákaznický servis" na straně 25

Zvláštní příslušenství

Parní nádoba, s otvory, velikost S

Parní nádoba, bez otvorů, velikost S

Parní nádoba, s otvory, velikost L

Parní nádoba, bez otvorů, velikost L

Dekorační lišty

Pro zakrytí dna přihrádky ve skřínce a základní desky spotřebiče.

Před prvním použitím

Než budete moci využívat váš nový spotřebič, musíte provést potřebná nastavení. Vyčistěte varný prostor a příslušenství.

Před prvním uvedením do provozu

Před prvním uvedením do provozu se informujte u svých vodáren na tvrdost vody v potrubí.

Aby vás spotřebič mohl spolehlivě upozornit na potřebné odvápnění, musíte správně nastavit tvrdost vody.

Pozor!

Nebezpečí poškození spotřebiče při použití nevhodných kapalin.

Nepoužívejte destilovanou vodu, vodu z vodovodu s vysokým obsahem chloridů (> 40 mg/l) a jiné kapaliny.

Používejte výhradně čerstvou studenou vodu z vodovodu, změkčenou vodu nebo minerální vodu bez kyseliny uhličitě.

Upozornění

- Pokud máte silně vápenatou vodu, doporučujeme používat změkčenou vodu.
- Pokud používáte výhradně změkčenou vodu, můžete v tomto případě nastavit tvrdost vody na „změkčená“.
- Pokud používáte minerální vodu, nastavte tvrdost vody na „4 velmi tvrdá“.
- Pokud používáte minerální vodu, pak pouze minerální vodu bez kyseliny uhličitě.

Tvrdost vody	Nastavení
0	0 změkčená
1 (až 1,3 mmol/l)	1 měkká
2 (1,3–2,5 mmol/l)	2 střední
3 (2,5–3,8 mmol/l)	3 tvrdá
4 (více než 3,8 mmol/l)	4 velmi tvrdá

První uvedení do provozu

Upozornění

- Tato nastavení můžete v základních nastaveních kdykoliv změnit. → "Základní nastavení" na straně 18
- Po připojení k elektrické síti nebo po výpadku proudu se na displeji zobrazí nastavení pro první uvedení do provozu.

Nastavení jazyka

1. Otočným voličem nastavte požadovaný jazyk.
2. Klepněte na šipku >. Zobrazí se další nastavení.

Nastavení času

1. Otočným voličem nastavte aktuální čas.
2. Klepněte na šipku >.

Nastavení data

1. Otočným voličem nastavte aktuální den, měsíc a rok.
2. Klepněte na políčko >. Zobrazí se další nastavení.

Nastavení tvrdosti vody

1. Otáčejte otočným voličem doprava, dokud se nezobrazí vaše tvrdost vody.
2. Nastavení potvrďte klepnutím na šipku >. Na displeji se zobrazí upozornění, že bylo dokončeno první uvedení do provozu.

Kalibrace spotřebiče a čištění varného prostoru

Než poprvé začnete ve spotřebiči připravovat pokrm, zkalibrujte ho a vyčistěte varný prostor.

Kalibrace spotřebiče a čištění varného prostoru

Teplota varu vody závisí na tlaku vzduchu. Při kalibraci se spotřebič nastaví podle tlaku v místě instalace. To proběhne automaticky během prvního vaření v páře. Vzniká přitom velké množství páry.

Příprava kalibrace


1. Vyjměte z varného prostoru příslušenství.
2. Odstraňte z varného prostoru zbytky obalů, např. polystyrenové kuličky.
3. Před kalibrací otřete hladké plochy ve varném prostoru měkkým vlhkým hadrem.

Kalibrace spotřebiče a čištění varného prostoru

Upozornění

- Kalibraci lze spustit pouze tehdy, když je varný prostor studený (pokojová teplota).
- Během kalibrace neotevírejte dvířka spotřebiče. Kalibrace by se přerušila.

1. Zapněte spotřebič tlačítkem on/off.
2. Naplňte nádržku na vodu. → "Naplnění nádržky na vodu" na straně 12
3. Nastavte uvedený druh ohřevu, teplotu a dobu trvání a spusťte provoz.

Nastavení	
Druh ohřevu	Vaření v páře 
Teplota	100 °C
Doba trvání	20 minut

4. Vypněte spotřebič tlačítkem on/off.
5. Počkejte, dokud varný prostor nevychladne.
6. Vyčistěte hladké plochy mycím roztokem a hadrem.
7. Vylijte nádržku na vodu a osušte varný prostor. → "Po každém provozu" na straně 13

Upozornění

- Aby se spotřebič po přestěhování přizpůsobil novému místu instalace, resetujte spotřebič na nastavení z výroby. Zopakujte první uvedení do provozu a kalibraci.
- Nastavení kalibrace zůstanou uložena i po výpadku proudu nebo po odpojení ze sítě. Nemusí se provádět nová kalibrace spotřebiče.

Čištění příslušenství

Příslušenství důkladně umyjte v mycím roztoku. Použijte k tomu hadru na mytí nebo měkký kartáč.

Obsluha spotřebiče

S ovládacími prvky a jejich funkcí jste se už seznámili. Nyní Vám vysvětlíme, jak spotřebič nastavit. Dozvíte se, co se stane po zapnutí a vypnutí spotřebiče a jak nastavit druhy provozu.

Varování – Nebezpečí opaření!

Při otevření dvířek spotřebiče může unikat horká pára. Páru nemusí být v závislosti na teplotě vidět. Při otevírání nestůjte příliš blízko u spotřebiče. Opatrně otevřete dvířka spotřebiče. Udržujte děti mimo dosah spotřebiče.

Varování – Nebezpečí opaření!

Voda v odpařovací misce je ještě horká i po vypnutí. Odpařovací misku nevyprazdňujte hned po vypnutí. Před čištěním nechte spotřebič vychladnout.

Varování – Nebezpečí opaření!

Při otevření dvířek spotřebiče může ze spotřebiče vytéct horká voda. Při otevírání nestůjte příliš blízko spotřebiče. Dvířka spotřebiče otevírejte opatrně. Děti se musí zdržovat v dostatečné vzdálenosti od spotřebiče. Pokud odpařovací miska přeteče, nedoplňujte zásobník na vodu.

Zapnutí a vypnutí spotřebiče

Abyste mohli spotřebič nastavit, musíte ho zapnout.

Výjimka: Dětskou pojistku a budík lze nastavit i při vypnutém spotřebiči. Ukazatele na displeji nebo upozornění, např. ukazatel zbytkového tepla v troubě, zůstanou zobrazené i při vypnutém spotřebiči.

Pokud spotřebič nepoužíváte, vypněte ho. Pokud delší dobu nebylo provedeno žádné nastavení, spotřebič se automaticky vypne.

Zapnutí spotřebiče

Spotřebič se zapíná tlačítkem on/off. On/off nad tlačítkem se rozsvítí modře.

Na displeji se zobrazí logo Siemens a poté druh ohřevu a teplota.

Upozornění: V základních nastaveních můžete určit, který druh provozu se má zobrazovat.

Vypnutí spotřebiče

Spotřebič se vypíná tlačítkem on/off. Světlo nad tlačítkem zhasne.

Nastavená funkce se zruší.

Na displeji se zobrazí čas.

Upozornění: V základních nastaveních můžete nastavit, zda se na vypnutém spotřebiči má zobrazovat čas.

Spouštění a přerušení provozu

Pro spuštění nebo přerušení probíhajícího provozu stiskněte tlačítko start/stop. Po přerušení provozu může dál běžet chladicí ventilátor.

Pokud chcete zrušit všechna nastavení, stiskněte tlačítko on/off (zapnout/vypnout).

Pokud během provozu otevřete dvířka trouby, provoz se přeruší. Pro pokračování provozu zavřete dvířka trouby.

Naplnění nádržky na vodu

Když otevřete dvířka spotřebiče, vpravo vidíte nádržku na vodu. Před spuštěním provozu naplňte do nádržky vodu.

Zkontrolujte, zda jste správně nastavili tvrdost vody. → "Základní nastavení" na straně 18

Pozor!

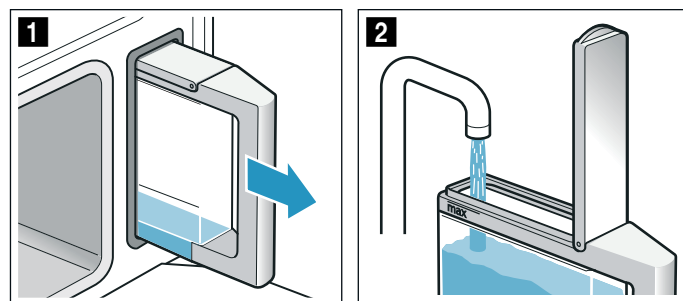
Nebezpečí poškození spotřebiče při použití nevhodných kapalin.

Nepoužívejte destilovanou vodu, vodu z vodovodu s vysokým obsahem chloridů (> 40 mg/l) a jiné kapaliny.

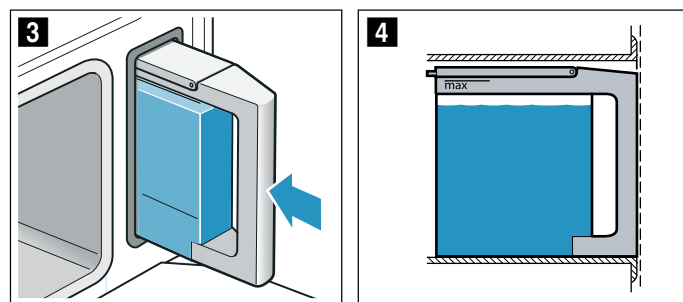
Používejte výhradně čerstvou studenou vodu z vodovodu, změkčenou vodu nebo minerální vodu bez kyseliny uhličitě.

Nádržku na vodu naplňte před každým provozem:

1. Otevřete dvířka spotřebiče.
2. Vyjměte nádržku na vodu z otvoru pro nádržku (obrázek 1).
3. Naplňte nádržku ke značce „max“ studenou vodou. (obrázek 2).



4. Zavřete víčko nádržky tak, aby viditelně zaskočilo.
5. Naplněnou nádržku na vodu nasadte zpět (obrázek 3).
6. Zkontrolujte, zda je nádržka na vodu zasunutá do otvoru tak, aby nevyčnívala (obrázek 4).



7. Zavřete dvířka spotřebiče.

Nádržka na vodu je naplněná. Můžete spustit provoz.

Doplnění vody do nádržky na vodu

Když je nádržka na vodu prázdná, zobrazí se na displeji výzva k naplnění nádržky na vodu. Provoz se přeruší.

⚠ Varování – Nebezpečí opaření!

Při otevření dvířek spotřebiče může ze spotřebiče vytéct horká voda. Při otvírání nestůjte příliš blízko spotřebiče. Dvířka spotřebiče otevírejte opatrně. Děti se musí zdržovat v dostatečné vzdálenosti od spotřebiče. Pokud odpařovací miska přeteče, nedoplňujte zásobník na vodu.

1. Opatrně otevřete dvířka spotřebiče.
2. Vyměňte nádržku na vodu a naplňte ji.
3. Nádržku na vodu zasuňte zpět a zavřete dvířka spotřebiče.
4. Spusťte provoz.
Provoz bude pokračovat.

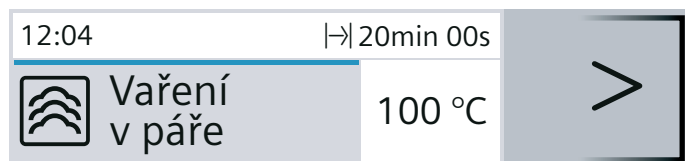
Nastavení druhu ohřevu a teploty

Po zapnutí spotřebiče se zobrazí navržený druh ohřevu s teplotou. Toto nastavení můžete hned spustit tlačítkem start/stop.

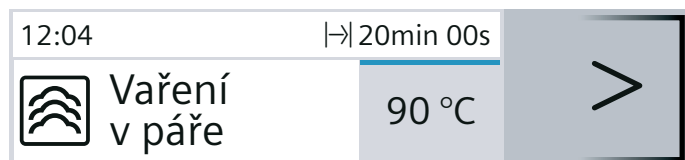
Pro jiné nastavení změňte hodnoty podle znázornění na obrázcích.

Příklad: 15 minut vaření v páře na 90 °C

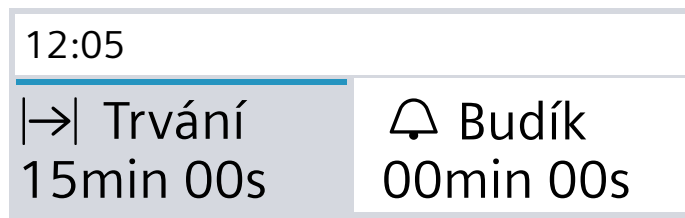
1. Otočným voličem změňte druh ohřevu.



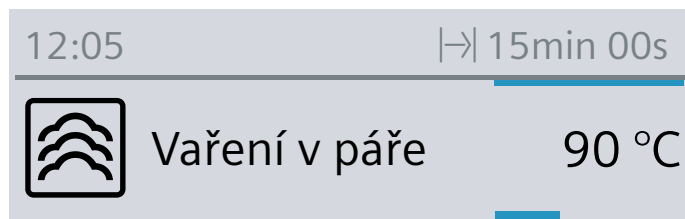
2. Šipkou > přejděte na teplotu.
3. Otočným voličem změňte teplotu.



4. Tlačítkem ⊖ přejděte na dobu trvání.
5. Otočným voličem změňte dobu trvání.



6. Stiskněte tlačítko start/stop.



Na displeji se zobrazí nastavený druh ohřevu, teplota a doba trvání.

Hlášení „Naplnit zásobník na vodu?“

Hlášení se zobrazí, když nastavíte druh ohřevu a zásobník na vodu je naplněn jen z poloviny.

Pokud se domníváte, že bude voda v zásobníku na vodu pro daný provoz stačit, můžete spotřebič hned spustit.

V opačném případě naplňte zásobník na vodu ke značce „max“, zasuňte ho zpět a spusťte provoz.

Po každém provozu

⚠ Varování – Nebezpečí opaření!

Při otevření dvířek spotřebiče může unikat horká pára. Páru nemusí být v závislosti na teplotě vidět. Při otvírání nestůjte příliš blízko u spotřebiče. Opatrně otevřete dvířka spotřebiče. Udržujte děti mimo dosah spotřebiče.

Po každém provozu zůstanou uvnitř trouby vlhko a nečistoty. Proto spotřebič po každém provozu vysušte a vyčistěte. Kromě toho po každém provozu vyprázdněte nádržku na vodu.

Vysušení varného prostoru

⚠ Varování – Nebezpečí opaření!

Voda v odpařovací misce může být horká. Před utíráním ji nechte vychladnout.

1. Dvířka spotřebiče nechte pootevřená, dokud spotřebič nevychladne.
2. Nečistoty z varného prostoru okamžitě odstraňte.
3. Vychladlý varný prostor a odpařovací misku vyčistěte houbičkou a vysušte měkkým hadrem.
4. Pokud se na čelních stranách nábytku vytvořila kondenzovaná voda, otřete je do sucha.

Vyprázdnění nádržky na vodu

Nádržka na vodu se musí po každém provozu s párou vyprázdnit a vysušit.

Pozor!

- Nesušte nádržku na vodu v horké troubě. Nádržka na vodu by se poškodila.
- Nemyjte nádržku na vodu v myčce nádobí. Nádržka na vodu by se poškodila.

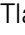
1. Otevřete dvířka spotřebiče.
2. Vyměňte nádržku na vodu a vylijte zbývající vodu.
3. Důkladně osušte těsnění na víčku nádržky a otvor pro nádržku ve spotřebiči.
4. Nasaďte nádržku na vodu do otvoru pro nádržku.
5. Zavřete dvířka spotřebiče.

Časové funkce

Spotřebič má různé časové funkce.



Časová funkce	Použití
 Budík	Budík funguje jako minutka. Po uplynutí nastavené doby zazní akustický signál.
 Doba trvání	Po uplynutí nastavené doby trvání zazní akustický signál. Spotřebič se automaticky vypne.
 Konec	Nastavte dobu trvání a čas konce. Spotřebič se automaticky vypne, takže se ohřev ukončí v požadovanou dobu.

Upozornění


- Doba trvání do jedné hodiny můžete nastavit po minutách. Doba trvání přes jednu hodinu můžete nastavit v krocích po 5 minutách.
- Můžete nastavit maximálně 23 hodin a 59 minut.
- Po uplynutí každé časové funkce zazní akustický signál.
- Tlačítkem  můžete kdykoli zjistit informace, které se krátce zobrazí na displeji.

Budík

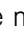

Budík můžete nastavit kdykoli, i když je spotřebič vypnutý. Funguje paralelně s jinými časovými nastaveními a má vlastní akustický signál. Tak rozpoznáte, jestli uplynula doba budíku, nebo nastavená doba trvání. Můžete nastavit maximálně 24 hodin.

1. Stiskněte tlačítko . Otevře se políčko budíku.
2. Otočným voličem nastavte čas budíku. Po několika sekundách se budík spustí. Vlevo na stavovém řádku se zobrazí se symbol  budíku a odměřovaná doba.

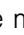
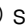
Po uplynutí odměřované doby

zazní akustický signál. Na displeji se zobrazí „doba budíku uplynula“. Tlačítkem  můžete akustický signál předčasně vypnout.

Zrušení nastavené doby budíku

Tlačítkem  otevřete menu a zrušte nastavený čas. Zavřete menu tlačítkem .


Změna nastavené doby budíku

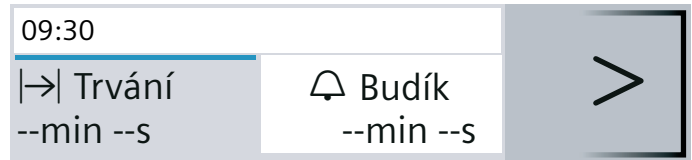
Tlačítkem  otevřete menu Časové funkce a otočným voličem během několika sekund změňte nastavenou dobu budíku. Tlačítkem  spusťte budík.

Doba trvání

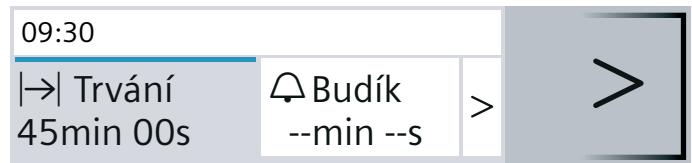
Pokud pro pokrm nastavíte dobu trvání (dobu přípravy), ohřev se po uplynutí této doby automaticky ukončí. Pečicí trouba přestane hřát.


Předpoklad: Jsou nastavené druh ohřevu a teplota.

1. Stiskněte tlačítko . Otevře se menu časové funkce.




2. Otočným voličem nastavte dobu trvání.


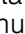


3. Tlačítkem start/stop spusťte spotřebič. Doba trvání  se viditelně odměřuje na stavovém řádku.


Po uplynutí nastavené doby trvání

zazní akustický signál. Pečicí trouba přestane hřát. Akustický signál můžete předčasně vypnout tlačítkem .

Zrušení doby trvání

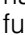
Tlačítkem  otevřete menu časových funkcí a zrušte nastavenou dobu trvání. Provoz se ukončí. Zavřete menu tlačítkem .

Změna doby trvání


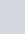
Tlačítkem  otevřete menu Časové funkce. Otočným voličem změňte dobu trvání.

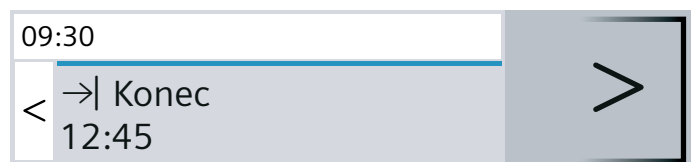
Čas konce

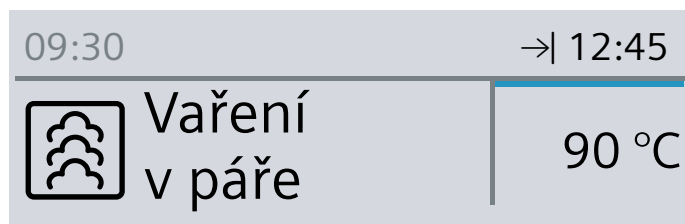
Pokud posunete čas konce, respektujte, že potraviny podléhající rychlé zkáze nesmí zůstat příliš dlouho v troubě.

Předpoklad: Nastavený provoz není spuštěný. Je nastavená doba trvání. Je otevřené menu časové funkce .

Příklad na obrázku: v 9:30 h vložte pokrm do trouby. Příprava bude trvat 45 minut a pokrm bude hotový v 10:15 h. Vy si ale přejete, aby byl hotový ve 12:45 h.


1. Klepnutím na šipku  další přejděte na „ konec“.
2. Otočným voličem nastavte čas konce.



3. Potvrďte tlačítkem start/stop.

Pečicí trouba je ve vyčkávacím režimu. Na stavovém řádku se zobrazí symbol →| a čas, kdy ohřev skončí. Ohřev se spustí ve správný okamžik. Doba trvání se viditelně odměřuje na stavovém řádku.

Po uplynutí nastavené doby trvání

zazní akustický signál. Pečicí trouba přestane hřát. Akustický signál můžete předčasně vypnout tlačítkem .

Oprava nebo zrušení času konce

Čas konce nemůžete po spuštění již opravit. Pokud chcete zrušit všechna nastavení, stiskněte tlačítko on/off.

P Pokrmy

Pomocí druhu provozu „pokrmy“ můžete jednoduše připravovat pokrmy. Spotřebič zvolí optimální nastavení.

Volba a nastavení pokrmů


1. Stiskněte tlačítko menu.
2. Otočným voličem zvolte „Pokrmy“.
3. Klepněte na šipku >.
4. Otočným voličem zvolte požadovaný pokrm.
5. Klepněte na šipku >.

Upozornění: Zobrazí se informace o výšce zasunutí, nádobě atd.
6. Tlačítkem start/stop spusťte spotřebič.

Budete provedeni celým procesem nastavení zvoleného pokrmu. Vždy klepněte na šipku >.

Upozornění: Spotřebič vás upozorní, pokud je varný prostor pro zvolený pokrm ještě příliš horký.

Nastavení skončilo

Zazní akustický signál. Pečicí trouba přestane hřát. Akustický signál můžete předčasně vypnout tlačítkem .

Pokud nejste s výsledkem pečení spokojeni, můžete dobu pečení ještě prodloužit. Klepněte na políčko „Dopéct“. Zobrazí se navržená doba trvání, kterou můžete změnit.

Pokud jste s výsledkem pečení spokojeni, klepněte na „Konec“. Na displeji se zobrazí „Dobrou chuť“.

Zrušení nastavení

Stiskněte tlačítko on/off. Všechna nastavení jsou zrušená. Můžete provést nové nastavení.

Posunutí času konce

U některých pokrmů můžete posunout čas konce. Postup pro posunutí času konce je popsán v části Časové funkce. → *„Časové funkce“ na straně 14*

Pokud jste nastavili čas konce, přejde displej do čekacího režimu. Na stavovém řádku je zobrazený čas, kdy ohřev skončí. Nelze měnit nastavení. Respektujte, že potraviny podléhající rychlé zkáze nesmí zůstat příliš dlouho v troubě.

Pokyny k jednotlivým pokrmům

Všechny programy jsou přizpůsobené pro vaření na jedné úrovni.

Výsledek vaření se může lišit v závislosti na velikosti a kvalitě pokrmů.

Nádoby

Používejte navržené nádoby. Všechny pokrmy byly vyzkoušené s těmito nádobami. Když použijete jinou nádobu, může se výsledek vaření změnit.

Při vaření v parní nádobě s otvory zasuňte navíc do výšky 1 parní nádobu bez otvorů. Odkapávající tekutina se zachytí.

Množství/hmotnost

Pokrmy dávejte do příslušenství maximálně do výšky 4 cm.

Celková hmotnost musí být v rámci stanoveného hmotnostního rozmezí.

Doba vaření

V prvních minutách se může zobrazená doba trvání měnit, protože doba ohřevu závisí např. na teplotě pokrmu a vody.

Příprava zeleniny

Zeleninu okořeňte až po uvaření.

Příprava obilných výrobků/čočky

Zvažte pokrm a přidejte vodu ve správném poměru:

Rýže basmati 1 : 1,5

Kuskus 1 : 1

Přírodní rýže 1 : 1,5

Velkozrnná čočka 1 : 2

Obilné výrobky po uvaření zamíchejte. Zbývající voda se tak rychle vsákne.

Vaření kuřecích prsou v páře

Kuřecí prsa nepokládejte do nádoby na sebe.

Vaření ryby v páře

Při přípravě ryb můžete varnou nádobu s otvory vymazat tukem.

Celé ryby nebo rybí filety nepokládejte na sebe. Zadejte hmotnost nejtěžšího kusu ryby a vyberte pokud možno stejně velké kusy.

Příprava jogurtu

Na varné desce zahřejte mléko na 90 °C. Poté ho nechte vychladnout na 40 °C. Pokud použijete trvanlivé mléko, stačí ho zahřát na 40 °C. Přimíchejte 150 g jogurtu (s teplotou z lednice).

Naplňte do šálků nebo malých skleniček a zakryjte potravinovou fólií. Šálky nebo skleničky postavte do parní nádoby a proveďte nastavení podle tabulky. Když je jogurt hotový, nechte ho vychladnout v lednici.

Příprava mléčné rýže

Rýži zvažte a přidejte 2,5násobné množství mléka. Rýži a mléko naplňte do příslušenství max. do výšky 2,5 cm. Po uvaření zamíchejte. Zbývající mléko se rychle vsákne.

Příprava kompotu

Program je vhodný pouze pro peckovité a jádrové ovoce. Ovoce zvažte, přidejte cca 1/3 množství vody a podle chuti cukr a koření.

Sterilizace kojeneckých lahví

Lahvičky vždy ihned po vypití vyčistěte štětkou na lahve. Poté je umyjte v myčce.

Lahvičky postavte do parní nádoby s otvory tak, aby se navzájem nedotýkaly.

Lahvičky po sterilizaci utřete čistou utěrkou. Proces odpovídá běžnému vyvaření.

Vaření vajec

Veje před vařením propíchněte. Vejce nepokládejte na sebe.

Tabulka

Řiďte se pokyny k jednotlivým pokrmům.

Pokrm	Poznámky	Příslušenství	Výška
Růžičky kvěťáku, vaření v páře*	stejně velké růžičky	parní nádoba s otvory + parní nádoba bez otvorů	2 1
Růžičky brokolice, vaření v páře*	stejně velké růžičky	parní nádoba s otvory + parní nádoba bez otvorů	2 1
Zelené fazole, vaření v páře*	-	parní nádoba s otvory + parní nádoba bez otvorů	2 1
Mrkev na kolečka, vaření v páře*	kolečka silná cca 3 mm	parní nádoba s otvory + parní nádoba bez otvorů	2 1
Zmrazená zeleninová směs, vaření v páře	-	parní nádoba s otvory + parní nádoba bez otvorů	2 1
Brambory vařené ve slupce*	středně velké, Ø 4–5 cm	parní nádoba s otvory + parní nádoba bez otvorů	2 1
Rýže basmati	max. 0,75 kg	parní nádoba bez otvorů	2
Přírodní rýže	max. 0,75 kg	parní nádoba bez otvorů	2
Kuskus	max. 0,75 kg	parní nádoba bez otvorů	2
Velkozrnná čočka	max. 0,55 kg	parní nádoba bez otvorů	2
Ohřívání uvařených příloh*		parní nádoba bez otvorů	2
Čerstvá kuřecí prsa, vaření v páře	celková hmotnost 0,2–1,5 kg	parní nádoba s otvory + parní nádoba bez otvorů	2 1
Čerstvé rybí filé, vaření v páře	max. 2,5 cm silné	parní nádoba s otvory + parní nádoba bez otvorů	2 1

* Pro tento pokrm můžete nastavit čas konce.

Pokrm	Poznámky	Příslušenství	Výška
Čerstvá ryba v celku, vaření v páře	0,3–2 kg	parní nádoba s otvory +	2
		parní nádoba bez otvorů	1
Jogurt ve skleničce	-	skleničky + parní nádoba bez otvorů	2
Mléčná rýže	-	parní nádoba bez otvorů	2
Kompot*	-	parní nádoba bez otvorů	2
Sterilizace kojeneckých lahví*		parní nádoba bez otvorů	2
Vejce vařená naměkko*	vejce velikosti M, max. 1 kg	parní nádoba s otvory +	2
		parní nádoba bez otvorů	1
Vejce vařená natvrdo*	vejce velikosti M, max. 1,8 kg	parní nádoba s otvory +	2
		parní nádoba bez otvorů	1



* Pro tento pokrm můžete nastavit čas konce.

Dětská pojistka

Aby děti nemohly spotřebič omylem zapnout nebo změnit nastavení, je vybavený dětskou pojistkou.

Aktivace a deaktivace

Dětskou pojistku můžete aktivovat a deaktivovat při zapnutém i vypnutém spotřebiči.

Držte cca 4 sekundy stisknuté tlačítko . Na displeji se zobrazí upozornění pro potvrzení a na stavovém řádku se zobrazí symbol .

Upozornění: I při aktivní dětské pojistce můžete pečicí troubu vypnout tlačítkem on/off.

Základní nastavení

K dispozici jsou různá nastavení, abyste mohli optimálně a jednoduše obsluhovat spotřebič. V případě potřeby můžete tato nastavení změnit.

Změna nastavení

1. Stiskněte tlačítko on/off.
2. Stiskněte tlačítko menu.
Otevře se menu Druhy provozu.
3. Pomocí otočného voliče zvolte „Nastavení“.
4. Klepněte na šipku >.
5. Otočným voličem změňte hodnoty.
6. Šipkou > vždy přejděte na další nastavení a v případě potřeby ho změňte.
7. Pro uložení stiskněte tlačítko menu.
Na displeji se zobrazí odmítnout nebo uložit.

Seznam nastavení

V seznamu najdete veškerá základní nastavení a možnosti změny. Na displeji se zobrazují nastavení v závislosti na vybavení vašeho spotřebiče.

Můžete změnit následující nastavení:

Nastavení	Volba
Jazyk	K dispozici další jazyky
Čas	Nastavení aktuálního času
Datum	Nastavení aktuálního data
Tvrdost vody	0 (změkčená) 1 (měkká) 2 (střední) 3 (tvrdá) 4 (velmi tvrdá)
Akustický signál	Krátký (30 s) Střední (1 min) Dlouhý (5 min)
Zvuk tlačítek	Vypnutý (zvuk tlačítka při zapnutí a vypnutí pomocí on/off zůstává) Zapnutý
Jas displeje	Nastavitelný v 5 stupních
Zobrazení hodin	Digitální Vyp.
Osvětlení	Při provozu zapnuté Při provozu vypnuté
Provoz po zapnutí	Vaření v páře Hlavní menu Pokrmy
Ztlumení v noci	Vypnuté Zapnuté (displej se ztlumí mezi 22:00 a 5:59 h)
Logo značky	Zobrazit Nezobrazit

Doba doběhu ventilátoru	Doporučená
	Minimální
Nastavení z výroby	Resetovat
	Neresetovat

Upozornění: Změny nastavení jazyka, tónu tlačítka a jasu displeje ihned vstoupí v platnost. Všechna ostatní nastavení až po uložení.

Změna času

Čas se mění v základních nastaveních.

Příklad: Změna času z letního na zimní.

1. Stiskněte tlačítko on/off.
2. Stiskněte tlačítko menu.
3. Pomocí otočného voliče zvolte „Nastavení“.
4. Šipkou > klepněte na „Čas“.
5. Otočným voličem změňte čas.
6. Stiskněte tlačítko menu.

Na displeji se zobrazí uložit nebo odmítnout.

Výpadek elektrického proudu

Po dlouhém výpadku proudu se na displeji zobrazí nastavení pro první uvedení do provozu.

Znovu nastavte jazyk, čas a datum.

Čištění

V případě pečlivé údržby a čištění zůstane spotřebič dlouho pěkný a funkční. Vysvětlíme Vám, jak správně udržovat a čistit spotřebič.

Varování – Nebezpečí zkratu!

K čištění spotřebiče nepoužívejte vysokotlaký čistič ani parní čistič.

Pozor!

Poškození povrchu

Nepoužívejte

- agresivní nebo abrazivní čisticí prostředky,
 - čisticí prostředky na pečicí trouby,
 - leptavé čisticí prostředky, prostředky s obsahem chloru ani agresivní čisticí prostředky,
 - čisticí prostředky s vysokým obsahem alkoholu.
- Jestliže se takový prostředek dostane na čelní stěnu spotřebiče, okamžitě ho omyjte vodou.

Pozor!

Poškození povrchu

Jestliže se odstraňovač vodního kamene dostane na přední stranu nebo na jiný choulostivý povrchu, ihned ho omyjte vodou.

Hned po vychladnutí spotřebiče odstraňte z varného prostoru nečistoty.

Soli jsou agresivní a mohou způsobit korozi. Zbytky ostrých omáček (kečup, hořčice) nebo slaných pokrmů odstraňte z varného prostoru hned po vychladnutí.

Nepoužívejte tvrdé prostředky na drhnutí nebo houbičky.

Čisticí prostředky

Vnější plochy spotřebiče (s hliníkovým čelem)	Mycí roztok – osušte měkkým hadrem. Jemný čisticí prostředek na okna – měkkým hadrem na čištění oken nebo hadrem z mikrovlákna nepouštějícím vlákna otřete hliníkové čelo vodorovnými pohyby a bez tlaku.
Vnější plochy spotřebiče (s čelem z ušlechtilé oceli)	Mycí roztok – osušte měkkým hadrem. Vždy ihned odstraňte vápenaté, tukové, škrobové skvrny a skvrny od bílku. U zákaznického servisu nebo ve specializované prodejně lze obdržet speciální čisticí prostředky na ušlechtilou ocel.
Vnitřek trouby s odpařovací miskou	Horký mycí roztok nebo voda s octem – použijte přiloženou houbičku nebo měkký kartáček. Pozor! Nebezpečí koroze ve varném prostoru. Nepoužívejte ocelové ani drsné houbičky.
Nádržka na vodu	Mycí roztok – nemyjte v myčce nádobí.
Otvor pro nádržku	Po každém použití vytřete dosucha.
Těsnění ve víčku nádržky na vodu	Po každém provozu důkladně osušte.
Skleněné tabule	Viz kapitola: Čištění skleněných tabulí. Pozor! Nebezpečí poškození povrchu: Po vyčištění čisticím prostředkem na sklo otřete skleněné tabule dosucha. Jinak mohou vzniknout skvrny, které již nebude možné odstranit.
Těsnění dvířek	Horký mycí roztok.
Příslušenství	Namočte do horkého mycího roztoku. Vyčistěte kartáčkem či mycí houbičkou nebo umyjte v myčce nádobí. Změny barvy způsobené potravinami s obsahem škrobu (např. rýže) vyčistěte vodou s octem.

Čisticí houbička

Přiložená čisticí houbička je velmi savá. Čisticí houbičku používejte pouze k čištění varného prostoru a k odstraňování zbytku vody z odpařovací misky.

Před prvním použitím čisticí houbičku důkladně propláchněte. Čisticí houbičku můžete prát v pračce (vyvážka).

Hadřík z mikrovlákna

Hadřík z mikrovlákna se strukturou je mimořádně vhodný pro čištění choulostivých povrchů, jako je sklo, sklokeramika, ušlechtilá ocel nebo hliník (obj. č. 460 770, lze zakoupit také on-line v internetovém obchodu). Odstraňuje v jednom kroku tekuté a mastné nečistoty.

Odvápnění

Aby váš spotřebič zůstal funkční, musíte ho pravidelně odvápnovat.

Odvápnění se skládá z několika kroků. Všechny kroky musí kompletně proběhnout. Teprve poté bude spotřebič znovu připravený k provozu.

Upozornění: Pokud během odvápnění klepnete na tlačítko on/off, proces se přeruší a spotřebič se vypne. Po opětovném zapnutí se spotřebič musí nejprve dvakrát propláchnout, aby se z něj odstranily zbytky odvápnovacího roztoku. Ostatní druhy použití spotřebiče zůstanou až do konce druhého proplachování zablokované.

- Odvápnění (cca 30 minut), poté vyprázdněte odpařovací misku a znovu naplňte nádržku na vodu.
- První proplachování (20 sekund), poté vyprázdněte odpařovací misku.
- Druhé proplachování (20 sekund), poté odstraňte zbývající vodu.

To, jak často se musí spotřebič odvápnovat, závisí na tvrdosti používané vody. Pokud již lze spotřebič spustit s párou jen 5krát nebo méně, upozorní spotřebič hlášením na displeji na nutnost odvápnění. Po zapnutí se zobrazí počet zbývajících provozů. Tak máte čas připravit včas odvápnění.

Spustit

Pozor!

- Nebezpečí poškození spotřebiče: K odvápnění používejte výhradně námi doporučený tekutý odvápnovací prostředek. Doba působení při odvápnování je přizpůsobená tomuto odvápnovacímu prostředku. Jiné odvápnovací prostředky mohou spotřebič poškodit. Obj. č. odvápnovacího prostředku 311 680
- Odvápnovací roztok: Odvápnovací roztok nebo odvápnovací prostředek se nesmí dostat na ovládací panel nebo jiné povrchy spotřebiče. Povrchy by se poškodily. Pokud by se to přesto stalo, roztok ihned odstraňte vodou.

1. Z 300 ml vody a 60 ml tekutého odvápnovacího prostředku smíchejte odvápnovací roztok.
2. Vyjměte nádržku na vodu a naplňte ji odvápnovacím roztokem.
3. Nádržku na vodu s odvápnovacím roztokem úplně zasuňte.
4. Zavřete dvířka spotřebiče.
5. Stiskněte tlačítko on/off.
6. Stiskněte tlačítko menu.
7. Otáčejte otočným voličem, dokud se nezobrazí „odvápnění“.
8. Tlačítkem start/stop spusťte odvápnění. Na stavovém řádku se viditelně odměřuje zbývající doba. Jakmile zbývající doba uplyne, zazní akustický signál.

První proplachování

1. Přiloženou houbičkou odstraňte z odpařovací misky odvápnovací roztok.
2. Vyjměte nádržku na vodu, důkladně ji vypláchněte, naplňte vodou a znovu ji zasuňte.
3. Zavřete dvířka spotřebiče.
4. Stiskněte tlačítko start/stop. Spotřebič se propláchne. Přibližně za 20 sekund první proplachování skončí.
5. Otevřete dvířka spotřebiče.
6. Houbičku důkladně propláchněte vodou.
7. Zbývající vodu v odpařovací misce odstraňte houbičkou.
8. Pokračujte druhým proplachováním.

Druhé proplachování

1. Vyjměte nádržku na vodu, důkladně ji vypláchněte, naplňte vodou a znovu ji zasuňte.
2. Zavřete dvířka spotřebiče.
3. Stiskněte tlačítko start/stop. Spotřebič se propláchne. Přibližně za 20 sekund druhé proplachování skončí.
4. Zbývající vodu v odpařovací misce odstraňte houbičkou.
5. Varný prostor vytřete houbičkou a poté osušte měkkým hadrem.
6. Vypněte spotřebič. Odvápnění je dokončené a spotřebič je opět připravený k provozu.

Odvápnění samotné odpařovací misky

Pokud nechcete provést odvápnění celého spotřebiče, ale jen odpařovací misky ve varném prostoru, můžete použít také „odvápnění“.

Jediný rozdíl:

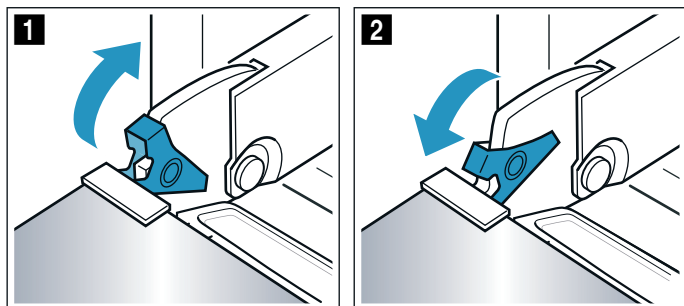
1. Ze 100 ml vody a 20 ml tekutého odvápnovacího prostředku smíchejte odvápnovací roztok.
2. Celou odpařovací misku naplňte odvápnovacím roztokem.
3. Nádržku na vodu naplňte jen vodou.
4. Uvedeným způsobem spusťte „odvápnění“.

Odpařovací misku můžete odvápnit také ručně.

Vysazení a zavěšení dvířek spotřebiče

Dvířka spotřebiče lze za účelem čištění nebo demontáže skleněných tabulí vysadit.

Závěsy dvířek spotřebiče mají zajišťovací páčky. Když jsou zajišťovací páčky zaklopené (obrázek **1**), jsou dvířka spotřebiče zajištěná. Nelze je vysadit. Když jsou zajišťovací páčky pro vysazení dvířek spotřebiče vyklopené (obrázek **2**), jsou závěsy zajištěné. Nemohou zaklapnout.



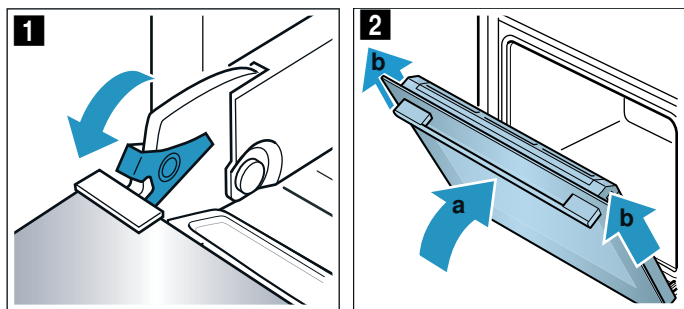
⚠ Varování

Nebezpečí poranění!

- Pokud nejsou závěsy zajištěné, mohou velkou silou zaklapnout. Dbejte na to, aby byly zajišťovací páčky vždy zaklopené, resp. při vysazování dvířek spotřebiče zcela vyklopené.
- Závěsy dvířek spotřebiče se během otevírání a zavírání dvířek pohybují a mohou vás sevřít. Nesahejte do prostoru závěsů.

Vysazení dvířek spotřebiče

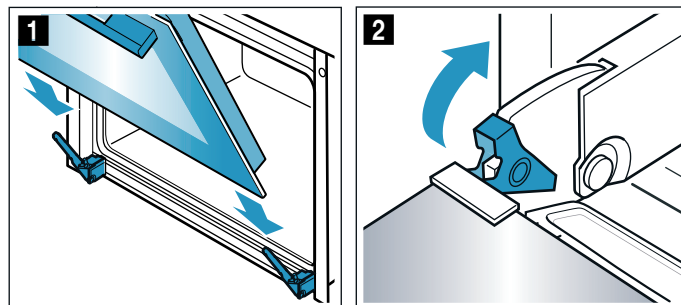
1. Zcela otevřete dvířka spotřebiče.
2. Odklopte obě zajišťovací páčky vlevo a vpravo (obrázek **1**).
3. Úplně zavřete dvířka spotřebiče **a**. Oběma rukama je uchopte vlevo a vpravo **b** a vytáhněte nahoru (obrázek **2**).



Zavěšení dvířek spotřebiče

Dvířka spotřebiče zavěste zpět opačným postupem.

1. Při zavěšování dvířek spotřebiče dbejte na to, abyste oba závěsy zasunuli do otvorů rovně (obrázek **1**). Zasuňte dvířka spotřebiče až nadoraz.
2. Zcela otevřete dvířka spotřebiče. Znovu zaklopte obě zajišťovací páčky (obrázek **2**).



3. Zavřete dvířka.

Demontáž a montáž skleněných tabulí

Kvůli lepšímu čištění můžete skleněné tabule ve dvířkách pečicí trouby demontovat.

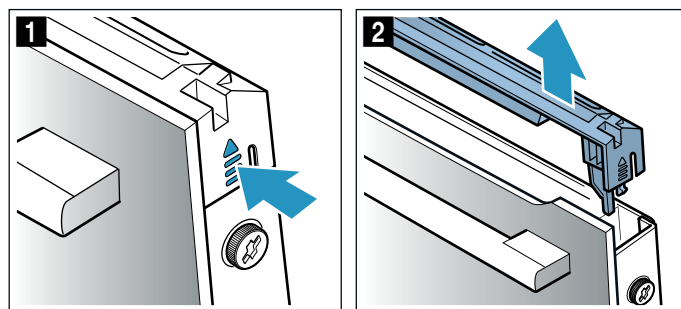
⚠ Varování

Nebezpečí úrazu!

- Poškrábané sklo dvířek spotřebiče může prasknout. Nepoužívejte škrabku na sklo ani ostré nebo abrazivní čisticí prostředky.
- Závěsy dvířek spotřebiče se během otevírání a zavírání dvířek pohybují a mohou vás sevřít. Nesahejte do prostoru závěsů.
- Součásti uvnitř dvířek spotřebiče mohou mít ostré hrany. Používejte ochranné rukavice.

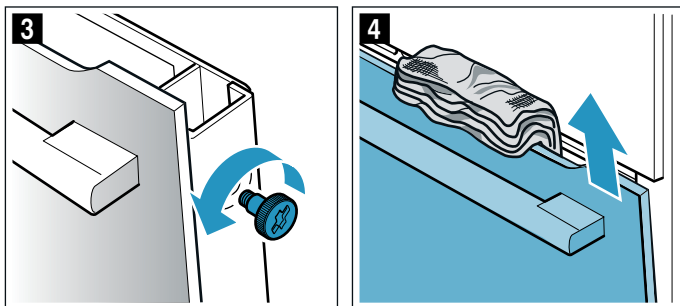
Demontáž ze spotřebiče

1. Pootevřete dvířka spotřebiče.
2. Zatlačte na kryt na levé a pravé straně (obrázek **1**).
3. Sejměte kryt (obrázek **2**).



4. Povolte a vyjměte šrouby vlevo a vpravo na dvířkách spotřebiče (obrázek **3**).

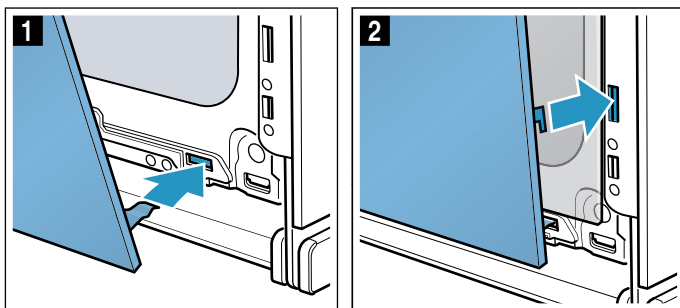
- Než dvířka zase zavřete, vložte mezi ně několikrát přeloženou utěrku (obrázek 4).
Vytáhněte nahoru přední tabuli a madlem dolů ji položte na rovnou plochu.



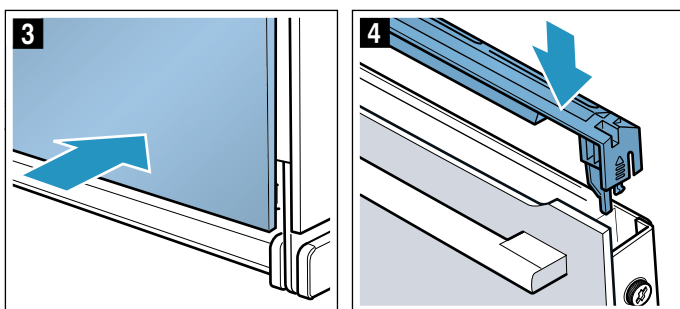
Vyčistěte skla čisticím prostředkem na sklo a měkkým hadrem.

Montáž na spotřebič

- Přední tabuli nasadte dole do držáků (obrázek 1).
- Zavřete přední tabuli natolik, aby byly oba horní háky proti otvoru (obrázek 2).



- Přitlačte přední tabuli dole tak, aby slyšitelně zaskočila (obrázek 3).
- Dvířka spotřebiče znovu pootevřete a odstraňte utěrku.
- Znovu našroubujte oba šrouby vlevo a vpravo.
- Nasadte kryt a přitlačte ho, až slyšitelně zaskočí (obrázek 4).



- Zavřete dvířka spotřebiče.

Pozor!

Pečící prostor používejte znovu teprve tehdy, když jsou tabule řádně namontované.

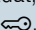
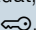
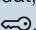
Co dělat v případě poruchy?

Jestliže se vyskytne porucha, často se jedná jen o maličkost. Než kontaktujete servis, pokuste se sami odstranit závadu pomocí této tabulky.

Tip: Pokud se vám nějaký pokrm nepodaří optimálně, podívejte se do kapitoly „Otestovali jsme pro vás v našem kuchyňském studiu“. Zde najdete mnoho tipů a pokynů k vaření.

Tabulka závad

U chybových hlášení s E, např. E0111, spotřebič vypněte a zapněte. Pokud se hlášení zobrazí znovu, zavolejte servis.

Závada	Možná příčina	Pokyny/odstranění
Spotřebič nefunguje.	Vadná pojistka.	V pojistkové skříňce zkontrolujte, je-li pojistka pro spotřebič v pořádku
	Výpadek elektrického proudu	Zkontrolujte, zda fungují ostatní kuchyňské spotřebiče.
Zapnutý spotřebič nelze ovládat, na displeji je zobrazený symbol  .	Je aktivovaná dětská pojistka.	Držte stisknuté tlačítko  , dokud symbol  nezhasne.
Trouba nehřeje a na displeji je zobrazeno „zapnutý předváděcí režim“.	Spotřebič se nachází v předváděcím režimu.	Vypněte pojistku v pojistkové skříňce a po cca 10 sekundách ji znovu zapněte. Zapněte spotřebič a v nastavení zvolte „předváděcí režim vypnutý“.
Spotřebič nelze spustit.	Dvířka spotřebiče nejsou úplně zavřená.	Zavřete dvířka spotřebiče.
	Spotřebič není vypnutý.	Spotřebič vypněte a znovu zapněte.
Spotřebič vás vyzývá, abyste utřeli varný prostor a naplnili nádržku na vodu.	Během odstraňování vodního kamene došlo k přerušení napájení nebo vypnutí spotřebiče.	Po opětovném zapnutí spotřebič dvakrát propláchněte.
Po zapnutí druhu provozu se na displeji zobrazí hlášení, že je teplota příliš vysoká.	Spotřebič není dostatečně vychladlý.	Nechte spotřebič vychladnout a spusťte druh provozu znovu.
Spotřebič vás vyzve, abyste provedli odvápnění, aniž by se předtím zobrazilo počítadlo.	Je nastavená příliš malá tvrdost vody.	Provedte odvápnění. Zkontrolujte a příp. přizpůsobte nastavenou tvrdost vody.
Tlačítka blikají.	Normální jev v důsledku kondenzované vody za ovládacím panelem.	Jakmile se kondenzovaná voda odpaří, tlačítka přestanou blikat.
Při vaření se odpařila veškerá voda z odpařovací misky, ačkoli je nádržka na vodu plná.	Nádržka na vodu není správně zasunutá.	Zcela zasuňte nádržku na vodu, až viditelně zaskočí.
	Přívod k nádržce na vodu je ucpaný.	Odvápněte spotřebič. Zkontrolujte a příp. změňte nastavenou tvrdost vody.
Nádržka na vodu se bez zjevného důvodu vyprázdní. Odpařovací miska přeteče.	Nádržka na vodu není správně zavřená.	Zavřete víčko tak, aby viditelně zaskočilo.
	Těsnění ve víčku nádržky je znečištěné.	Vyčistěte těsnění.
	Těsnění ve víčku nádržky je poškozené.	Obstarejte si u zákaznického servisu novou nádržku na vodu.

Varování – Nebezpečí poranění!

Neodborné opravy jsou nebezpečné. Nikdy se nepokoušejte spotřebič opravit sami. Opravy smí provádět pouze námi vyškolený servisní technik. Pokud má spotřebič závadu, kontaktujte zákaznický servis.

Varování – Nebezpečí úrazu elektrickým proudem!

Neodborné opravy jsou nebezpečné. Opravy spotřebiče a výměnu poškozených přírodních vedení smí provádět výhradně technik zákaznického servisu vyškolený naší společností. Pokud je spotřebič vadný, vytáhněte síťovou zástrčku ze zásuvky nebo vypněte pojistku v pojistkové skříňce. Zavolejte servis.

Na displeji se zobrazí výzva k naplnění nádržky na vodu, ačkoli je nádržka plná.	Nádržka na vodu není správně zasunutá. Nefunguje rozpoznávací systém.	Zcela zasuňte nádržku na vodu, až viditelně zaskočí. Zavolejte servis.
Na displeji se zobrazí výzva k naplnění nádržky na vodu, ačkoli nádržka na vodu ještě není prázdná, resp. nádržka na vodu je prázdná, ale nezobrazí se příslušné hlášení na displeji.	Nádržka na vodu je znečištěná. Pohyblivá čidla hladin vody uvázla.	Nádržkou zatřeste a vyčistěte ji. Pokud se zaseknuté díly neuvolní, obstarejte si u zákaznického servisu novou nádržku na vodu.
Na displeji se během provozu zobrazí otázka „Naplnit zásobník na vodu?“.	Nádržka na vodu je naplněná z poloviny.	Není nutné nic dělat, provoz běží dál.
Na displeji se zobrazí „Spotřebič hřeje“, ale spotřebič nedosáhne zvolené teploty.	Hodnoty automatické kalibrace nejsou optimální.	Resetujte spotřebič na nastavení z výroby a zopakujte první uvedení do provozu → "Základní nastavení" na straně 18 → "Před prvním použitím" na straně 10. Při příštím vaření v páře na 100 °C proběhne automaticky kalibrace, při tom vzniká více páry.
Při vaření v páře vzniká extrémní množství páry.	Spotřebič se automaticky kalibruje.	Normální proces.
Při vaření v páře vzniká opakovaně extrémní množství páry.	Spotřebič se nemůže kvůli příliš krátkým dobám vaření automaticky zkalibrovat.	Resetujte spotřebič na nastavení z výroby a zopakujte kalibraci.
Při vaření uniká z větracích štěrbin pára.	Normální proces.	Nelze.

Výměna žárovky ve varném prostoru

Tepelně odolné halogenové žárovky 230 V/25 W s těsněním obdržíte u zákaznického servisu. Uvedte, prosím, čísla „E“ a „FD“ vašeho spotřebiče.

⚠ Varování – Nebezpečí úrazu elektrickým proudem!

Při výměně žárovky ve varném prostoru jsou kontakty objímky žárovky pod proudem. Před výměnou vytáhněte síťovou zástrčku ze zásuvky nebo vypněte pojistku v pojistkové skříňce.

⚠ Varování – Nebezpečí popálení!

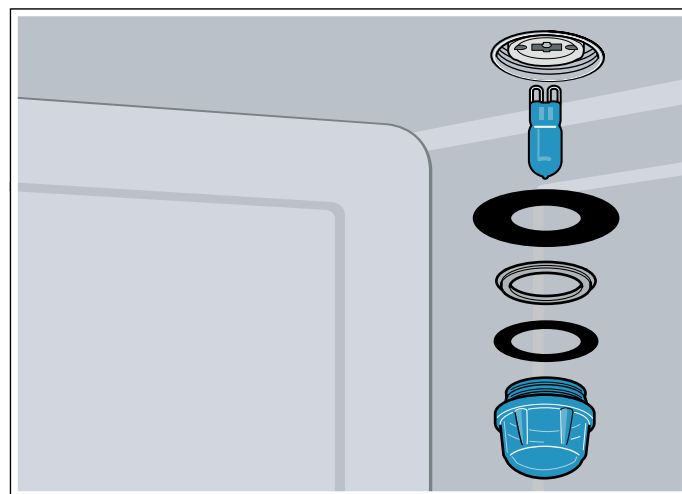
Přístroj se silně zahřívá. Nikdy se nedotýkejte horkých ploch nebo topných článků ve vnitřním prostoru. Nechte přístroj pokaždé vychladnout. Zabraňte dětem v přístupu k přístroji.

1. Vypněte pojistku v pojistkové skříňce nebo vytáhněte síťovou zástrčku ze zásuvky.
2. Vyšroubujte kryt doleva.
3. Vytáhněte žárovku.
Nasadte novou žárovku, dbejte přitom na polohu kolíků. Žárovku pevně zatlačte.

Pozor!

Spotřebič používejte pouze se skleněným krytem a těsněním.

4. Ve správném pořadí nasadte na skleněný kryt nová těsnění a kroužek.



5. Skleněný kryt s těsněním našroubujte zpět.
6. Spotřebič zapojte do elektrické sítě a znovu proveďte první uvedení do provozu.

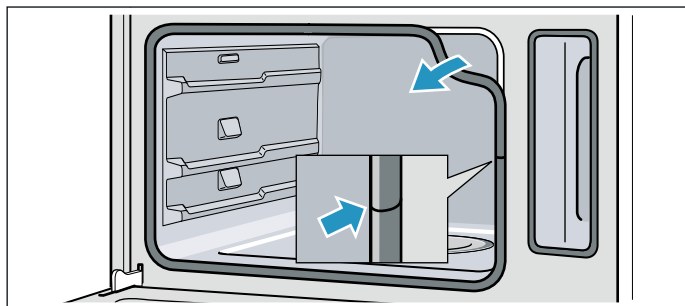
Výměna skleněného krytu nebo těsnění

Když jsou skleněný kryt halogenové žárovky nebo těsnění poškozené, musí se vyměnit. Nový skleněný kryt obdržíte u zákaznického servisu. Uvedte číslo „E“ a číslo „FD“ spotřebiče.

Výměna těsnění dvířek

Pokud je těsnění dvířek na čelní straně parní trouby vadné, je nutné ho vyměnit. Náhradní těsnění pro svůj spotřebič obdržíte v servisu. Uveďte, prosím, čísla „E“ a „FD“ svého spotřebiče.

1. Otevřete dvířka spotřebiče.
2. Sejměte staré těsnění dvířek.
3. Na jednom místě zasuňte nové těsnění a natáhněte ho po celém obvodu. Místo spojení musí být na straně.
4. Zejména v rozích ještě jednou zkontrolujte usazení těsnění.



Zákaznický servis

Potřebuje-li váš spotřebič opravu, obraťte se na náš servis. Vždy najdeme vhodné řešení, aby nedocházelo ke zbytečným výjezdům servisních techniků.

Číslo E-Nr. a číslo FD

Při telefonátu uveďte úplné číslo spotřebiče (E-Nr.) a výrobní číslo (FD-Nr.), abychom vám mohli poskytnout kvalifikovanou pomoc. Typový štítek s příslušnými čísly najdete po otevření dvířek spotřebiče.

U některých spotřebičů, které jsou vybavené párou, najdete typový štítek za ovládacím panelem.

 The diagram shows a rectangular label with four main sections. At the top, there are several rows of small squares representing a barcode or identification code. Below this, there are three labeled fields: 'E-Nr:' followed by a row of squares, 'FD:' followed by a row of squares, and 'Z-Nr:' followed by a row of squares. At the bottom, there is a 'Type:' label followed by a row of squares.

Abyste je v případě potřeby nemuseli dlouho hledat, můžete si údaje svého spotřebiče a telefonní číslo servisu poznamenat zde.

Č. výrobku (E-Nr.)

Výr. č. (FD-Nr.)

Zákaznický servis ☎

Mějte na paměti, že návštěva technika zákaznického servisu není v případě chybné obsluhy bezplatná ani během záruční doby.

Kontaktní údaje všech zemí pro nejbližší zákaznický servis najdete zde, řádně v příloženém seznamu zákaznických servisů.

Objednávka opravy a poradenství při poruchách
CZ 251.095.546

Důvěřujte kompetentnosti výrobce. Tím si zajistíte, že oprava bude provedena vyškolenými servisními technikami, kteří mají k dispozici originální náhradní díly pro váš spotřebič.

Tabulky a tipy

Vaření v páře je mimořádně šetrný způsob přípravy pokrmů. Pára obklopuje pokrm, a brání tak ztrátě živin z potravin. Vaření probíhá bez přetlaku. Díky tomu zůstane zachována forma a typická chuť potravin.

V tabulkách najdete výběr pokrmů, které lze dobře připravit v parní troubě. Můžete si přečíst, který druh ohřevu, které příslušenství a jakou teplotu a dobu vaření byste měli nejlépe zvolit. Pokud není uvedeno jinak, údaje platí pro vložení do chladného spotřebiče.

Příslušenství

Používejte příslušenství, které je součástí dodávky.

Při vaření v páře v parní nádobě s otvory pod ní navíc vždy zasuňte parní nádobu bez otvorů. Odkapávající tekutina se zachytí.

Nádoba

Pokud použijete nádobu, postavte ji vždy doprostřed parní nádoby s otvory.

Nádoby musí být odolné vůči vysokým teplotám a páře. V případě silnostěnných nádob se doba vaření prodlužuje.

Potraviny, které se normálně připravují ve vodní lázni, zakryjte fólií (např. při rozpouštění čokolády).

Doba vaření a množství

Doba vaření při vaření v páře závisí na velikosti potravin, nikoli na celkovém množství. Ve spotřebiči lze vařit v páře maximálně 2 kg pokrmu.

Řiďte se velikostmi potravin, které jsou uvedené v tabulkách. U menších kusů se doba vaření zkrátí, u větších se prodlouží. Na dobu vaření má rovněž vliv kvalita a stupeň zralosti. Uvedené hodnoty jsou proto pouze orientační.

Rovnoměrné rozprostření potravin

Potraviny v nádobě vždy stejnoměrně rozprostřete. Nebudou-li vrstvy stejně silné, neuvaří se stejnoměrně.

Potraviny choulostivé na stlačení

Potraviny, které jsou choulostivé na stlačení, nevrstvěte v parní nádobě příliš vysoko. Raději použijte dvě parní nádoby.

Příprava menu

V páře lze současně vařit kompletní menu, aniž by došlo ke smíchání chutí. Pokrm, který se vaří nejdéle, vložte do spotřebiče jako první a ostatní pokrmy ve vhodný okamžik přidejte. Všechny pokrmy tak budou hotové najednou.

Při přípravě menu se celková doba vaření prodlužuje, protože při každém otevření dvířek spotřebiče unikne trochu páry a spotřebič se musí znovu rozehrát.

Zelenina

Zeleninu dejte do parní nádoby s otvory a zasuňte do výšky 3. Parní nádobu bez otvorů zasuňte pod ní do výšky 1. Odkapávající tekutina se zachytí.

Potraviny	Velikost	Příslušenství	Druh ohřevu	Teplota ve °C	Doba vaření v min
Artyčoky	celé	s otvory + bez otvorů	vaření v páře	100	30–35
Květák	celý	s otvory + bez otvorů	vaření v páře	100	25–35
Květák	růžičky	s otvory + bez otvorů	vaření v páře	100	10–15
Brokolice	růžičky	s otvory + bez otvorů	vaření v páře	100	8–10
Hrách	-	s otvory + bez otvorů	vaření v páře	100	5–10
Fenykl	plátky	s otvory + bez otvorů	vaření v páře	100	10–14
Zeleninový pudink	-	forma s vodní lázní 1,5 l + s otvory ve výšce 2	vaření v páře	100	50–70
Zelené fazole	-	s otvory + bez otvorů	vaření v páře	100	20–25
Mrkev	kolečka	s otvory + bez otvorů	Vaření v páře	100	10–20
Kedlubny	plátky	s otvory + bez otvorů	vaření v páře	100	20–25
Pórek	kolečka	s otvory + bez otvorů	vaření v páře	100	6–9
Kukuřice	celá	s otvory + bez otvorů	vaření v páře	100	25–35
Mangold*	nudličky	s otvory + bez otvorů	vaření v páře	100	8–10
Chřest, zelený*	celý	s otvory + bez otvorů	vaření v páře	100	7–12
Chřest, bílý*	celý	s otvory + bez otvorů	vaření v páře	100	10–15

* Spotřebič předejte.

Potraviny	Velikost	Příslušenství	Druh ohřevu	Teplota ve °C	Doba vaření v min
Špenát*	-	s otvory + bez otvorů	vaření v páře	100	2–3
Romanesco	růžičky	s otvory + bez otvorů	vaření v páře	100	8–10
Růžičková kapusta	růžičky	s otvory + bez otvorů	vaření v páře	100	20–30
Červená řepa	celá	s otvory + bez otvorů	vaření v páře	100	40–50
Červené/modré zelí	na nudličky	s otvory + bez otvorů	vaření v páře	100	30–35
Bílé hlávkové zelí	na nudličky	s otvory + bez otvorů	vaření v páře	100	25–35
Cuketa	kolečka	s otvory + bez otvorů	vaření v páře	100	3–4
Lusky cukrového hrášku	-	s otvory + bez otvorů	vaření v páře	100	8–12

* Spotřebič předehřejte.

Přílohy a luštěniny

Přidejte vodu, resp. tekutinu v uvedeném poměru.
Příklad: 1 : 1,5 = na každých 100 g rýže přidejte 150 ml tekutiny.

Výšku zasunutí parní nádoby bez otvorů můžete zvolit libovolně.

Potraviny	Poměr	Příslušenství	Výška	Druh ohřevu	Teplota ve °C	Doba vaření v min
Brambory vařené ve slupce (střední velikost)	-	s otvory + bez otvorů	2 1	vaření v páře	100	35–45
Vařené loupané brambory (na čtvrtky)	-	s otvory + bez otvorů	2 1	vaření v páře	100	20–25
Přírodní rýže	1 : 1,5	bez otvorů	-	vaření v páře	100	35–45
Dlouhozrnná rýže	1 : 1,5	bez otvorů	-	vaření v páře	100	20–30
Rýže basmati	1 : 1,5	bez otvorů	-	vaření v páře	100	20–30
Rýže parboiled	1 : 1,5	bez otvorů	-	vaření v páře	100	15–20
Rizoto	1 : 2	bez otvorů	-	vaření v páře	100	30–35
Velkozrnná čočka	1 : 2	bez otvorů	-	Vaření v páře	100	35–50
Bílé fazole, namočené	1 : 2	bez otvorů	-	vaření v páře	100	65–75
Kuskus	1 : 1	bez otvorů	-	vaření v páře	100	6–10
Špalda, drcená	1 : 2,5	bez otvorů	-	vaření v páře	100	15–20
Jáhly, nemleté	1 : 2,5	bez otvorů	-	vaření v páře	100	25–35
Pšenice, nemletá	1 : 1	bez otvorů	-	vaření v páře	100	60–70
Knedlíky	-	s otvory + bez otvorů	2 1	vaření v páře	95	20–25

Drůbež a maso

Drůbež

Potraviny	Množství	Příslušenství	Výška	Druh ohřevu	Teplota ve °C	Doba přípravy v min
Kuřecí prsa	po 0,15 kg	bez otvorů	2	Vaření v páře	100	15–25
Kachní prsa*	po 0,35 kg	bez otvorů	2	Vaření v páře	100	12–18

* Předem opečte a zabalte do fólie.

Hovězí maso

Potraviný	Množství	Příslušenství	Výška	Druh ohřevu	Teplota ve °C	Doba vaření v min
Nízký roastbeef, středně propečený*	1 kg	bez otvorů	2	vaření v páře	100	25-35
Vysoký roastbeef, středně propečený*	1 kg	s otvory + bez otvorů	3 1	vaření v páře	100	30-40

* Předem opečte a zabalte do fólie.

Vepřové maso

Potraviný	Množství	Příslušenství	Výška	Druh ohřevu	Teplota ve °C	Doba přípravy v min
Vepřová panenka	0,5 kg	bez otvorů	2	vaření v páře	100	16-20
Vepřové medailonky*	cca 3 cm silné	bez otvorů	2	vaření v páře	100	10-12
Uzené kotlety	na plátky	bez otvorů	2	vaření v páře	100	15-20

* Předem opečte a zabalte do fólie.

Klobásy

Potraviný	Příslušenství	Výška	Druh ohřevu	Teplota ve °C	Doba přípravy v min
Vídeňské párky	s otvory + bez otvorů	2 1	vaření v páře	80-90	12-18
Bílé klobásy	s otvory + bez otvorů	2 1	vaření v páře	80-90	20-25

Ryby

Potraviný	Množství	Příslušenství	Výška	Druh ohřevu	Teplota ve °C	Doba přípravy v min
Pražma, celá	po 0,3 kg	s otvory + bez otvorů	2 1	vaření v páře	80-90	15-25
Filet z pražmy	po 0,15 kg	s otvory + bez otvorů	2 1	vaření v páře	80-90	10-20
Rybí terina	forma s vodní lázní 1,5 l	bez otvorů	2	vaření v páře	70-80	40-80
Pstruh, celý	po 0,2 kg	s otvory + bez otvorů	2 1	vaření v páře	80-90	12-15
Filety z tresky	po 0,15 kg	s otvory + bez otvorů	2 1	vaření v páře	80-90	10-14
Filety z lososa	po 0,15 kg	s otvory + bez otvorů	2 1	vaření v páře	100	8-10
Mušle	1,5 kg	bez otvorů	2	vaření v páře	100	10-15
Filety z okouníka	po 0,15 kg	s otvory + bez otvorů	2 1	vaření v páře	80-90	10-20
Závitky z mořského jazyka, plněné		s otvory + bez otvorů	2 1	vaření v páře	80-90	10-20

Polévkové zavářky, ostatní

Potraviny	Příslušenství	Výška	Druh ohřevu	Teplota ve °C	Doba vaření v min
Vaječná sedlina	bez otvorů	2	vaření v páře	90	15–20
Krupicové noky	s otvory + bez otvorů	2 1	vaření v páře	90–95	7–10
Vejce vařená natvrdo (velikost M, max. 1,8 kg)	s otvory + bez otvorů	2 1	vaření v páře	100	10–12
Vejce vařená naměkko (velikost M, max. 1 kg)	s otvory + bez otvorů	2 1	vaření v páře	100	6–8

Dezerty, kompoty

Kompot

Ovoce zvažte, přidejte cca 1/3 množství vody a podle chuti cukr a koření.

Mléčná rýže

Rýži zvažte a přidejte 2,5násobné množství mléka. Rýži a mléko naplňte do příslušenství max. do výšky 2,5 cm. Po uvaření zamíchejte. Zbývající mléko se rychle vsákne.

Jogurt

Na varné desce zahřejte mléko na 90 °C. Poté ho nechte vychladnout na 40 °C. Pokud použijete trvanlivé mléko, stačí ho zahřát na 40 °C.

Přimíchejte 150 g jogurtu (s teplotou z lednice). Naplňte do šálků nebo malých skleniček a zakryjte potravinovou fólií. Šálky nebo skleničky postavte do parní nádoby a proveďte nastavení podle tabulky.

Když je jogurt hotový, nechte ho vychladnout v lednici.

Potraviny	Příslušenství	Druh ohřevu	Teplota ve °C	Doba vaření v min
Kynuté knedlíky	bez otvorů	vaření v páře	100	20–25
Karamelový krém	formičky + s otvory	vaření v páře	80	15–20
Mléčná rýže*	bez otvorů	vaření v páře	100	25–35
Jogurt*	skleničky + s otvory	vaření v páře	40	300–360
Jablečný kompot	bez otvorů	vaření v páře	100	10–15
Hruškový kompot	bez otvorů	vaření v páře	100	10–15
Třešňový kompot	bez otvorů	vaření v páře	100	10–15
Rebarborový kompot	bez otvorů	vaření v páře	100	10–15
Švestkový kompot	bez otvorů	vaření v páře	100	15–20

* Můžete také použít odpovídající program (viz kapitola: Programová automatika).

Ohřívání pokrmů

Šetrné ohřívání pokrmů. Pokrmy chutnají a vypadají jako čerstvě připravené.

Potraviny	Příslušenství	Výška	Druh ohřevu	Teplota ve °C	Doba vaření v min
Zelenina	parní nádoba bez otvorů	2	regenerace	100	12–15
Těstoviny, brambory, rýže	parní nádoba bez otvorů	2	regenerace	100	5–25

Rozmrazování

Funkce páry je vhodná k rozmrazování zmrazeného ovoce a zeleniny. Drůbež, maso a ryby rozmrazujte nejlépe v chladničce. Před rozmrazováním vyjměte zmrazené potraviny z obalu. Zmrazené ovoce a zeleninu umístěte do parní nádoby s otvory a pod ni zasuňte parní nádobu bez otvorů. Potraviny tak nezůstanou v rozmrazené vodě a zachytí se odkapávající tekutina. Pro zmrazené potraviny,

u kterých má tekutina zůstat v pokrmu, např. zmrazený smetanový špenát, použijte parní nádobu bez otvorů.

Časové údaje v tabulce jsou orientační hodnoty. Závisí na kvalitě, teplotě zmrazení (–18 °C) a vlastnostech potravin. Jsou zde uvedena časová rozpětí. Nejprve nastavte kratší dobu a podle potřeby ji prodlužte.

Tip: Nízké zmrazené kousky nebo jednotlivé porce se rozmrazí rychleji než zmrazené v bloku.

Potraviny	Množství	Příslušenství	Výška	Teplota ve °C	Doba přípravy v min
Bobulovité ovoce	0,5 kg	s otvory + bez otvorů	2 1	50–55	15–20
Zelenina	0,5 kg	s otvory + bez otvorů	2 1	40–50	15–50

Kynutí těsta

Pomocí druhu ohřevu Kynutí těsta vykyne těsto mnohem rychleji než při pokojové teplotě.

Můžete zvolit libovolnou úroveň vkládání parní nádoby s otvory nebo můžete nádobu opatrně postavit na dno

pečicího prostoru.

Dejte pozor, abyste dno pečicího prostoru nepoškrábali!

Mísa s těstem postavte do parní nádoby. Těsto nepřikryvejte.

Potravina	Množství	Příslušenství	Teplota ve °C	Doba pečení v min.
Kynuté těsto	1 kg	Mísa + parní nádobka s otvory	35	20 - 30

Odšťavňování

Ovoce dejte před odšťavňováním do mísy a přidejte cukr. Nechte stát nejméně hodinu, aby se šťáva natáhla.

Ovoce dejte do parní nádoby s otvory a zasuňte do výšky 3. Pro zachycení šťávy zasuňte do výšky 1 parní nádobu bez otvorů.

Nakonec dejte ovoce do utěrky a vylisujte zbytek šťávy.

Potraviny	Příslušenství	Výška	Druh ohřevu	Teplota ve °C	Doba přípravy v min
Maliny	s otvory + bez otvorů	2 1	vaření v páře	100	30–45
Rybíz	s otvory + bez otvorů	2 1	vaření v páře	100	40–50

Zavařování

Zavařujte pokud možno čerstvé potraviny. Při delším skladování se snižuje obsah vitaminů a potraviny snadněji kvasí.

Používejte pouze kvalitní ovoce a zeleninu.

Ve spotřebiči nemůžete zavařovat následující potraviny: Obsah konzerv, maso, ryby nebo paštiky.

Zkontrolujte zavařovací sklenice, gumičky, spony a pružiny.

Gumičky a sklenice důkladně vyčistěte horkou vodou. Pro čištění je vhodný také program „sterilizace kojeneckých lahví“.

Sklenice postavte do parní nádoby s otvory. Nesmí se navzájem dotýkat.

Po uplynutí uvedené doby přípravy otevřete dvířka spotřebiče.

Zavařovací sklenice vyjměte ze spotřebiče až po úplném vychladnutí.

Potraviny	Příslušenství	Výška	Druh ohřevu	Teplota ve °C	Doba vaření v min
Zelenina	1 litrové zavařovací sklenice	2	vaření v páře	100	30–120
Peckovité ovoce	1 litrové zavařovací sklenice	2	vaření v páře	100	25–30
Jádrové ovoce	1 litrové zavařovací sklenice	2	vaření v páře	100	25–30

Zmrazené potraviny

Dodržujte pokyny výrobce na obalu.

Uvedené doby přípravy platí pro vložení do studené trouby.

Potraviny	Příslušenství	Výška	Druh ohřevu	Teplota ve °C	Doba vaření v min
Těstoviny, čerstvé, chlazené*	bez otvorů	2	vaření v páře	100	5–10
Pstruh	s otvory + bez otvorů	2 1	vaření v páře	80–100	20–25
Filet z lososa	s otvory + bez otvorů	2 1	vaření v páře	80–100	20–25
Brokolice	s otvory + bez otvorů	2 1	vaření v páře	100	6–10
Květák	s otvory + bez otvorů	2 1	vaření v páře	100	5–8
Fazole	s otvory + bez otvorů	2 1	vaření v páře	100	6–10
Hrách	s otvory + bez otvorů	2 1	vaření v páře	100	5–12
Mrkev	s otvory + bez otvorů	2 1	vaření v páře	100	4–6
Zeleninová směs	s otvory + bez otvorů	2 1	vaření v páře	100	6–10
Růžičková kapusta	s otvory + bez otvorů	2 1	vaření v páře	100	5–10

* Přidejte trochu tekutiny.

Zkušební pokrmy

Zkušební pokrmy podle normy EN 60350-1.

Tyto tabulky byly sestaveny pro zkušební instituce, aby bylo usnadněno zkoušení a testování různých spotřebičů.

Potraviny	Příslušenství	Výška	Druh ohřevu	Teplota ve °C	Doba vaření v min
Brokolice (rozprostření páry)	s otvory + bez otvorů	2 1	vaření v páře	100	7–9
Brokolice (přidání páry)	s otvory + bez otvorů	2 1	vaření v páře	100	7–9
Hrách* (maximální naplnění)	s otvory + bez otvorů	2 1	vaření v páře	100	5–12

* 2,0 kg hrachu rozprostřete rovnoměrně do nádoby.

BSH Hausgeräte GmbH

Carl-Wery-Str. 34
81739 München

GERMANY

Vyrobena BSH Hausgeräte GmbH v licenci k ochranné známce Siemens AG.

siemens-home.bsh-group.com



9001389387 (000303)