

SIEMENS

Indukční varná deska s integrovaným ventilačním systémem

ED...FQ2..

cs Návod k obsluze



Register your product on My Siemens and discover exclusive services and offers.
siemens-home.bsh-group.com/welcome

The future moving in.

Siemens Home Appliances

Další informace naleznete v Digitální uživatelské příručce.



Obsah

1	Bezpečnost.....	2
2	Zabránění věcným škodám	5
3	Ochrana životního prostředí a úspora.....	5
4	Vhodné nádoby	6
5	Seznámení	7
6	Druhy provozu.....	8
7	Před prvním použitím	9
8	Základní ovládání.....	9
9	Ovládání odsávání	10
10	combiZone.....	11
11	powerMove	12
12	Časové funkce.....	12
13	powerBoost	13
14	fryingSensor.....	13
15	Dětská pojistka.....	14
16	Blokování při utírání	14
17	Individuální bezpečnostní vypnutí.....	15
18	Základní nastavení.....	15
19	Test nádobí.....	16
20	Omezení výkonu	17
21	Čištění a ošetřování.....	17
22	Často kladené otázky.....	20
23	Odstranění poruch.....	21
24	Likvidace	22
25	Zákaznický servis.....	23
26	Zkušební pokrmy	23

1 Bezpečnost

Dodržujte následující bezpečnostní pokyny.

1.1 Všeobecné pokyny

- Pečlivě si přečtěte tento návod.

- Uchovejte návody, průkaz spotřebiče a informace o výrobku pro pozdější použití nebo pro následujícího majitele.
- V případě poškození při přepravě spotřebič nepřipojujte.

1.2 Použití k určenému účelu

Spotřebiče bez zástrčky smí připojovat pouze odborníci s koncesí. V případě poškození nesprávným připojením zaniká nárok na záruku. Pouze při odborné vestavbě odpovídající návodu k montáži je zaručené bezpečné používání. Montér odpovídá za správné fungování na místě instalace.

Spotřebič používejte pouze:

- k přípravě jídel a nápojů.
- pod dozorem. Při krátkém vaření mějte spotřebič celou dobu pod dozorem.
- pro soukromé použití v domácnosti a v uzavřených místnostech domova.
- do maximální nadmořské výšky 2000 m nad mořem.

Spotřebič nepoužívejte:

- na člunech nebo ve vozidlech.
- s externím časovačem nebo samostatným dálkovým ovládáním. Neplatí to v případě, že je provoz vypnut zařízeními evidovanými EN 50615.
- pro odsávání nebezpečných nebo výbušných látek a výparů,
- pro vysávání drobných předmětů nebo kapalin,

Pokud jste uživateli aktivního implantovaného lékařského přístroje (např. kardiostimulátoru nebo defibrilátoru), ujistěte se u svého lékaře, že tento přístroj splňuje směrnici Rady Evropských společenství 90/385/EHS ze dne 20. června 1990 a dále EN 45502-2-1 a EN 45502-2-2 a byl vybrán, implantovaný a naprogramovaný podle VDE-AR-E 2750-10. Pokud jsou tyto předpoklady splněné a navíc se používají nekovové kuchyňské pomůcky a nádoby s nekovovými držadly, je používání této indukční varné desky při užívání k určenému účelu bezproblémové.

1.3 Omezení okruhu uživatelů

Tento spotřebič mohou používat děti starší 8 let a osoby s omezenými fyzickými, senzoryckými nebo duševními schopnostmi nebo s nedostatečnými zkušenostmi a/nebo znalostmi, pokud jsou pod dohledem nebo byly instruovány o bezpečném použití spotřebiče a pochopily z toho vyplývající nebezpečí.

Děti si nesmí se spotřebičem hrát.

Čištění a údržbu nesmí provádět děti. Výjimka: děti starší 15 let a pod dozorem dospělé osoby.

Dětem mladším 8 let zabraňte v přístupu ke spotřebiči a přívodnímu kabelu.

1.4 Bezpečné použití

⚠ VÝSTRAHA – Nebezpečí udušení!

Děti mohou vdechnout nebo spolknout malé části a udusit se.

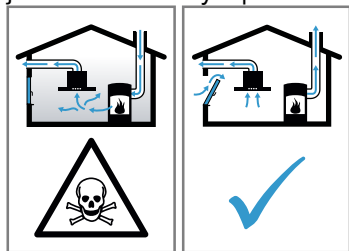
- ▶ Malé části uchovávejte mimo dosah dětí.
- ▶ Nedovolte dětem, aby si hrály s malými částmi.

Děti si mohou obalový materiál přetáhnout přes hlavu nebo se do něj zamotat a udusit se.

- ▶ Obalový materiál uchovávejte mimo dosah dětí.
- ▶ Nedovolte dětem, aby si hrály s obalovým materiálem.

⚠ VÝSTRAHA – Nebezpečí otravy!

Zpět nasáté spaliny mohou způsobit otravu. Otevřené spotřebiče na paliva (např. topné spotřebiče, průtokové ohříváče, bojler na plyn, olej, dřevo nebo uhlí) odebírají vzduch pro spalování z místnosti, kde jsou nainstalované, a odvádějí spaliny zařízením pro odvod spalin (např. komínem) ven. Ve spojení se zapnutou digestoří se z kuchyně a sousedních místností odebírá vzduch. Bez dostatečného přívodu vzduchu vznikne podtlak. Jedovaté plyny z komína nebo odtahové šachty jsou nasávány zpět do obytných místností.



- ▶ Vždy se postarejte o dostatečný přívod vzduchu, když spotřebič používáte v režimu

odvětrávání současně s otevřenými spotřebiči na paliva.

- ▶ Bezpečný provoz je možný pouze tehdy, když podtlak v místnosti, kde je nainstalovaný spotřebič na paliva, nepřekročí 4 Pa (0,04 mbar). Toho lze dosáhnout, když může neuzavíratelnými otvory, např. v dveřích, oknech, ve spojení s ventilační mřížkou s trubicou do zdi pro přívod a odvod vzduchu nebo pomocí jiných technických opatření proudit vzduch potřebný pro spalování. Samotná ventilační mřížka s trubicou do zdi pro přívod a odvod vzduchu nezajišťuje dodržování mezní hodnoty.
- ▶ Každopádně se poraďte s kompetentním kominickým mistrem, který může posoudit celkový ventilační systém domu a navrhne vám vhodné opatření pro větrání.
- ▶ Pokud se spotřebič používá výhradně v režimu cirkulace, je provoz možný bez omezení.

⚠ VÝSTRAHA – Nebezpečí požáru!

Vaření na varných zónách s tukem nebo olejem bez dohledu může být nebezpečné a způsobit požár.

- ▶ Horké oleje a tuky nikdy nenechávejte bez dozoru.
- ▶ Nikdy se nepokoušejte hasit oheň vodou, nýbrž spotřebič vypněte a poté plameny zakryjte např. víkem nebo hasicí textilí.

Varná plocha je velmi horká.

- ▶ Na varnou plochu nebo do její bezprostřední blízkosti stavte pouze nehořlavé předměty.
- ▶ Na varné ploše nikdy neskladujte žádné předměty.

Spotřebič se zahřívá.

- ▶ V zásuvkách přímo pod varnou deskou nikdy neukládejte hořlavé předměty nebo spreje.

Kryty varné desky mohou způsobit nehody, např. v důsledku přehřátí, vznícení nebo prasknutí materiálů.

- ▶ Nepoužívejte žádné kryty varné desky. Po každém použití vypněte varnou desku hlavním vypínačem.
- ▶ Nečekejte, až se varná deska automaticky vypne, protože už se na ní nenachází žádné hrnce ani pánve.

Tuk usazený v tukových filtrech se může vznítit.

- ▶ Spotřebič nikdy nepoužívejte bez tukových filtrů.
- ▶ Tukové filtry pravidelně čistěte.
- ▶ V blízkosti spotřebiče nikdy nepracujte s otevřeným plamenem (např. flambování).
- ▶ Spotřebič instalujte v blízkosti spotřebičů na pevná paliva (např. dřevo nebo uhlí) pouze tehdy, pokud má spotřebič na pevná paliva uzavřený, nesnímatelný kryt. Nesmí zde létat jiskry.

⚠ VÝSTRAHA – Nebezpečí popálení!

Během použití jsou spotřebič a jeho přístupné části horké, zejména případný rám varné desky.

- ▶ Dávejte pozor, abyste se nedotkli horkých prvků.
- ▶ Malé děti do 8 let je třeba udržovat z dosahu.

Varná zóna hřeje, ale ukazatel nefunguje.

- ▶ Vypněte pojistku v pojistkové skříňce.
- ▶ Zavolejte zákaznický servis.

Ochranné mřížky varné desky mohou způsobit nehody.

- ▶ Nikdy nepoužívejte ochranné mřížky varné desky.

Kovové předměty se na varné desce velmi rychle zahřejí.

- ▶ Na varnou desku nikdy nepokládejte předměty z kovu, jako např. nože, vidličky, lžice a pokličky.

Spotřebič se během provozu zahřívá.

- ▶ Před čištěním nechte spotřebič vychladnout.
- ▶ Pokud se do spotřebiče dostanou horké tekutiny, nechejte spotřebič před odstraněním tukového filtru nebo přepadové nádoby nejprve vychladnout.

⚠ VÝSTRAHA – Nebezpečí úrazu elektrickým proudem!

Neodborné opravy jsou nebezpečné.

- ▶ Opravy spotřebiče smí provádět pouze odborný personál, který je k tomu vyškolený.
- ▶ K opravě spotřebiče se smí používat pouze originální náhradní díly.
- ▶ V případě poškození síťového kabelu tohoto spotřebiče je nutné ho vyměnit za speciální přívodní kabel, který lze obdržet u výrobce nebo v jeho zákaznickém servisu.

Poškozený spotřebič nebo poškozený síťový kabel je nebezpečný.

- ▶ V žádném případě nepoužívejte poškozený spotřebič.
- ▶ Nikdy nepoužívejte spotřebič s natrženým nebo zlomeným povrchem.
- ▶ Při odpojování spotřebiče z elektrické sítě nikdy netahejte za síťový kabel. Vždy tahejte za síťovou zástrčku síťového kabelu.
- ▶ Pokud je spotřebič nebo síťový kabel poškozený, ihned odpojte síťovou zástrčku ze zásuvky nebo vypněte pojistku v pojistkové skříňce.
- ▶ Kontaktujte zákaznický servis. → *Strana 23*

Pronikající vlhkost může způsobit úraz elektrickým proudem.

- ▶ Při čištění spotřebiče nepoužívejte parní nebo vysokotlaké čističe.

U horkých částí spotřebiče se může roztavit izolace kabelů elektrických spotřebičů.

- ▶ Připojovací kabel elektrických spotřebičů se nikdy nesmí dostat do kontaktu s horkými částmi spotřebiče.

⚠ VÝSTRAHA – Nebezpečí zranění!

Hrnce mohou vlivem přítomnosti kapaliny mezi dnem nádoby a varnou zónou náhle vyletět vzhůru.

- ▶ Varnou zónu a dno nádoby vždy udržujte suché.
- ▶ Nikdy nepoužívejte zmrzlé nádobí.

Při vaření ve vodní lázni může varná deska a varná nádoba vlivem přehřátí prasknout.

- ▶ Nádoba ve vodní lázni se nesmí přímo dotýkat dna hrnce naplněného vodou.

- ▶ Používejte jen tepelně odolné nádoby.

Spotřebič s roztrženým nebo zlomeným povrchem může způsobit poranění pořezáním.

- ▶ Spotřebič nepoužívejte, pokud má roztržený nebo zlomený povrch.

2 Zabránění věcným škodám

Zde najdete nejčastější příčiny poškození a rady, jak jim můžete zabránit.

Poškození	Příčina	Opatření
Skvrny	Vaření bez dozoru.	Sledujte vaření.
Skvrny, nerovnosti povrchu	Rozlité potraviny, především s vysokým podílem cukru.	Okamžitě odstraňte pomocí škrabky na sklo.
Skvrny, nerovnosti povrchu nebo praskliny ve skle	Vadnou nádobu, nádobu s roztaveným smaltem nebo nádoby s měděným nebo hliníkovým dnem.	Použijte vhodnou nádobu v dobrém stavu.
Skvrny, změny barvy	Nevhodné metody čištění.	Používejte jen čisticí prostředky vhodné pro sklokeramiku a varnou desku čistěte jen ve studeném stavu.
Nerovnosti povrchu nebo praskliny ve skle	Nárazy nebo padající nádoby, příslušenství nebo jiné tvrdé či špičaté předměty.	Při vaření nebouchejte do skla a dbejte na to, aby na varnou desku nespady žádné předměty.
Poškrábání, změny barvy	Drsné dno nádoby nebo posouvání nádoby po varné desce.	Zkontrolujte nádoby. Při posouvání nádobu nazdvihněte.
Poškrábání	Sůl, cukr nebo písek.	Nepoužívejte varnou desku jako pracovní nebo odkládací plochu.
Poškození spotřebiče	Vaření ve zmrzlých nádobách.	Nikdy nepoužívejte zmrzlé nádoby.
Poškození nádoby nebo spotřebiče	Vaření v prázdné nádobě.	Na horkou varnou zónu nikdy nestavte nebo na ní neohřívejte prázdnou varnou nádobu.
Poškozené sklo	Roztavený materiál na horké varné zóně nebo horká poklička na skle.	Na varnou desku nepokládejte papír na pečení,lobal, plastové nádoby nebo pokličky.
Přehřátí	Horká nádoba na ovládacím panelu nebo na rámu.	Na tato místa nikdy nestavte horkou nádobu.

3 Ochrana životního prostředí a úspora

3.1 Likvidace obalu

Obalový materiál je ekologický a lze ho recyklovat.

- ▶ Jednotlivé složky likvidujte rozdělené podle druhů.

3.2 Úspora energie

Při dodržování těchto upozornění spotřebuje váš spotřebič méně energie.

Varnou zónu volte podle velikosti hrnce. Nádobu umístěte středově.

Používejte nádoby, jehož průměr dna se shoduje s průměrem varné zóny.

Tip: Výrobci nádobí často uvádí horní průměr hrnce. Ten je často větší než průměr dna.

- Nevhodné nádoby nebo ne zcela zakryté varné zóny mají velkou spotřebu energie.

Hrnce přiklopte pokličkou vhodné velikosti.

- Pokud vaříte bez pokličky, má spotřebič mnohem větší spotřebu energie.

Pokličku nadzvedávejte pokud možno zřídka.

- Při nadzvednutí pokličky uniká mnoho energie.

Používejte skleněné pokličky.

- Přes skleněnou pokličku vidíte do hrnce bez zvednutí pokličky.

Používejte hrnce a pánve s rovným dnem.

- Nerovné dno zvyšuje spotřebu energie.

Používejte nádoby podle množství potravin.

- Velké nádoby s malým obsahem mají větší spotřebu energie pro zahřátí.

Vařte s malým množstvím vody.

- Čím více vody je v nádobě, tím více energie je zapotřebí pro zahřátí.

Včas přepněte na nižší stupeň vaření. Použijte vhodný stupeň dalšího vaření.

- Při příliš vysokém stupni dalšího vaření plýtváte energií.

Stupeň ventilátoru přizpůsobte intenzitě kuchyňských výparů.

- Nižší stupeň ventilátoru znamená menší spotřebu energie.

Při intenzivních kuchyňských výparech včas nastavte vyšší stupeň ventilátoru.

- Pachy se v místnosti méně rozšíří.

Když spotřebič nepotřebujete, vypněte ho.

■

Při vaření dostatečně větrejte.

- Spotřebič bude pracovat efektivněji a s menší hlučností.

V uvedených intervalech čistěte nebo vyměňujte filtry.

- Zůstane tak zachovaná účinnost filtrů.

Produktové informace podle (EU) 66/2014 najdete v příloženém dokladu zařízení a na internetu na produktové stránce vašeho zařízení.

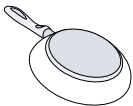

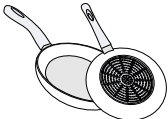
4 Vhodné nádoby

Nádoba vhodná pro indukční vaření musí mít feromagnetické dno, tj. musí přitahovat magnet, dále musí dno odpovídat velikosti varné zóny. Pokud varná zóna nádobu nerozpozná, postavte ji na varnou zónu s nejbližším menším průměrem.

4.1 Velikost a vlastnosti nádob

Pro správné rozpoznání nádob dbejte na velikost a materiál nádob. Dna všech nádob musí být zcela rovná a hladká.

Pomocí funkce Test nádobí můžete zkontrolovat, zda je nádoba vhodná. Další informace viz → "Test nádobí", Strana 16.

Nádoby	Materiály	Vlastnosti
Doporučené nádoby 	Nádoby z ušlechtilé oceli v sendvičovém provedení, které dobře rozvádí teplo. Feromagnetické nádoby ze smaltované oceli, litiny nebo speciální indukční nádoby z ušlechtilé oceli.	Tyto nádoby rovnoměrně rozvádějí teplo, rychle se zahřívají a umožňují rozpoznání. Tyto nádoby se rychle zahřívají a umožňují rozpoznání.
Vhodné  	Dno není zcela feromagnetické. Dna varných nádob s podíly hliníku.	Je-li průměr feromagnetické oblasti menší než dno nádoby, zahřívá se pouze feromagnetická plocha. Teplo se pak nerozvádí rovnoměrně. Ty zmenšují feromagnetickou plochu, proto se do varné nádoby přenáší menší výkon. Případně jsou tyto nádoby rozpoznány jen nedostatečně, nebo nejsou rozpoznány vůbec, a proto se dostatečně nezahřívají.
Nevhodné	Nádoby z normální tenké oceli, skla, keramiky, mědi nebo hliníku.	

Poznámky

- Mezi varnou deskou a nádobou zásadně nepoužijte žádné adaptérové desky.
- Neohřívejte prázdné nádoby a nepoužívejte nádoby s tenkým dnem, protože by se mohly velmi silně zahřát.

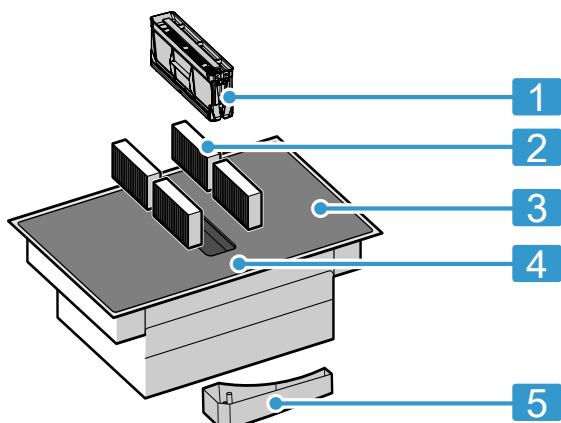
5 Seznámení

5.1 Indukční vaření

Indukční vaření přináší ve srovnání s běžnými varnými deskami některé změny a řadu výhod, jako úsporu času při vaření a pečení, úsporu energie a snadnější údržbu a čištění. Umožňuje také lepší kontrolu tepla, protože se teplo vytváří v nádobě.

5.2 Váš nový spotřebič

Informace o vašem novém spotřebiči



Č. Označení

1	Tukový filtr
2	Pachový filtr při režimu cirkulace nebo akustický filtr při režimu odvětrávání ¹
3	Varná deska
4	Ovládací panel
5	Přepadová nádoba

¹ V závislosti na vybavení spotřebiče.

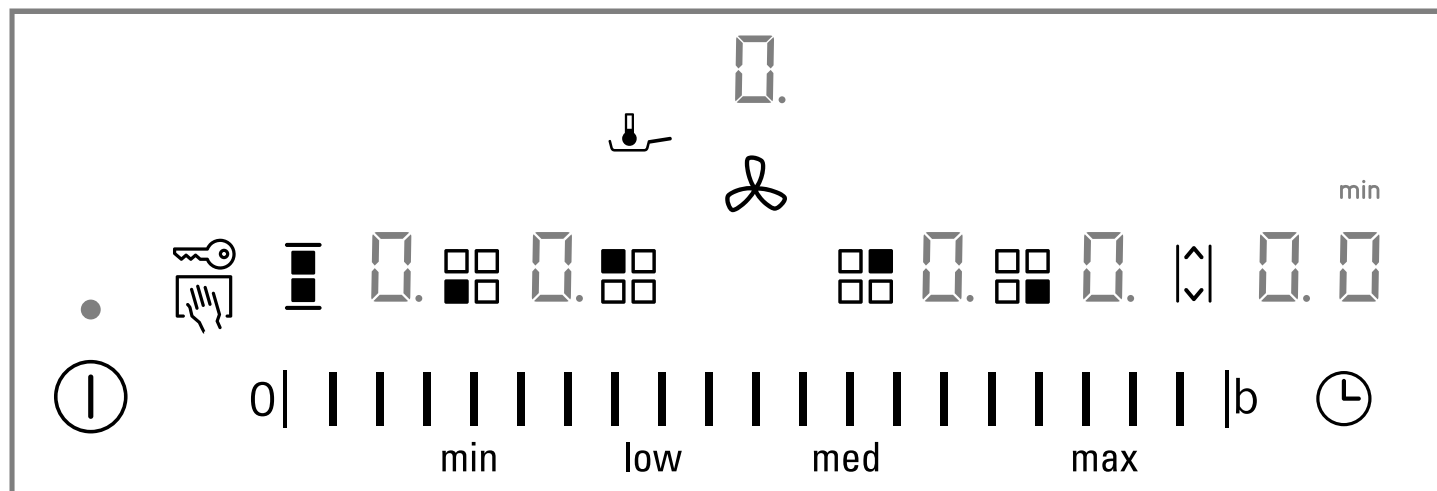
5.3 Zvláštní příslušenství

Podle varianty montáže spotřebiče je k dispozici různé příslušenství, které můžete zakoupit ve specializované prodejně, u zákaznického servisu nebo přes naše oficiální webové stránky.

- Sada pro odvětrávání
- Sada pro cirkulaci
- Pachový filtr pro režim cirkulace
- Akustický filtr pro režim odvětrávání

5.4 Ovládací panel

Jednotlivé detaily, jako barva a tvar, se mohou od obrázku lišit.



Poznámky




- Ovládací panel udržujte stále suchý a čistý.
- Nestavte žádnou nádobu do blízkosti ukazatelů a senzorů. Může dojít k přehřátí elektroniky.

Senzory pro volbu

Když zapnete varnou desku, rozsvítí se symboly tlačítek, které jsou v tomto okamžiku k dispozici.

Senzor	Funkce
①	Hlavní vypínač

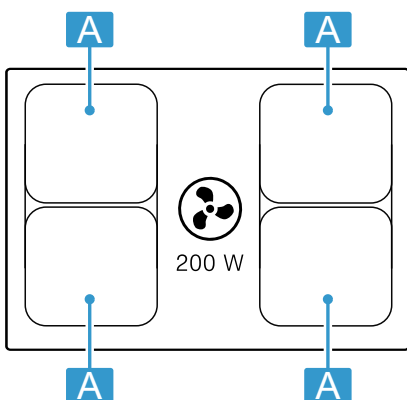
Senzor	Funkce
☐☐	Volba varné zóny
0	Oblast nastavování
☞	Blokování při utírání
☞	Dětská pojistka
☐	combiZone
☐	powerMove
b	powerBoost Intenzivní stupně odsávání





Senzor	Funkce
	Funkce časovače
	fryingSensor
min low med max	Stupně pečení
	Ruční ovládání odsávání

V závislosti na stavu varné desky se rozsvítí také ukazatele varných zón a různé aktivované a dostupné funkce.

5.5 Rozdělení varných zón



Uvedený výkon byl měřen s normovanými hrnci popsanými v normě IEC/EN 60335-2-6. Výkon se může lišit podle velikosti nebo materiálu varné nádoby.



Oblast	Nejvyšší stupeň vaření
 Ø 21 cm 	Stupeň výkonu 9 powerBoost 2 200 W 3 700 W
 21 × 38 cm 	Stupeň výkonu 9 3 600 W

5.6 Varná zóna

Než začnete vařit, zkontrolujte, zda velikost nádoby odpovídá varné zóně, na které chcete vařit:

Oblast	Typ varné zóny
	Jednookruhová varná zóna
	Kombinovaná varná zóna → <i>Strana 11</i>

5.7 Ukazatel zbytkového tepla

Varná deska má pro každou varnou zónu ukazatel zbytkového tepla. Nedotýkejte se varné zóny, dokud svítí ukazatel zbytkového tepla.

Ukazatel	Význam
<i>H</i>	Varná zóna je horká.
<i>h</i>	Varná zóna je teplá.

6 Druhy provozu

Spotřebič můžete používat v režimu odvětrávání nebo v režimu cirkulace.

6.1 Režim odvětrávání

Nasávaný vzduch se čistí tukovými filtry a systémem trubek se odvádí ven.



Vzduch se nesmí odvádět do komína, který se používá pro spaliny spotřebičů, které spalují plyn nebo jiná paliva (toto neplatí pro cirkulační spotřebiče).

- Při odvádění vzduchu do kouřovodu nebo komína, který není v provozu, je nutné si opatřit souhlas příslušného kominického mistra.
- Pokud se vzduch odvádí obvodovou zdí, měli byste použít teleskopickou rouru do zdi.

6.2 Režim cirkulace

Nasávaný vzduch se čistí tukovými filtry a pachovým filtrem a přivádí se zpět do místnosti.



Pro zachycení pachů při režimu cirkulace musíte namontovat pachový filtr. Informace o různých možnostech provozu spotřebiče při režimu cirkulace získáte v našem katalogu nebo ve specializované prodejně. Potřebné příslušenství zakoupíte ve specializované prodejně, u zákaznického servisu nebo v internetovém obchodě.

7 Před prvním použitím

Dodržujte následující doporučení.

7.1 Příprava spotřebiče

Pro správný provoz musíte součásti nasadit v tomto pořadí:

1. Nasadte filtry.
2. Nasadte kovový tukový filtr.

Poznámka: Spotřebič nikdy nepoužívejte bez kovového tukového filtru a přepadové nádoby.

8 Základní ovládání

8.1 Zapnutí varné desky

- ▶ Dotkněte se ①.
- ▶ Zazní akustický signál a rozsvítí se ukazatel vedle ①.
- ✓ Varná deska je připravená k provozu.

reStart

- ▶ Pokud spotřebič během prvních 4 sekund po vypnutí opět zapnete, uvede se varná deska do provozu s předchozím nastavením.


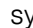

8.2 Vypnutí varné desky

- ▶ Dotýkejte se ①, dokud ukazatele nezhasnou.
- ✓ Všechny varné zóny jsou vypnuté.

Poznámka: Když jsou všechny varné zóny déle než 20 sekund vypnuté, varná deska se automaticky vypne.

8.3 Nastavení stupně výkonu varných zón

Varná zóna má 17 stupňů vaření, které se zobrazují od 1 do 9 s mezihodnotami. Zvolte stupeň vaření, který je nejvhodnější pro příslušný pokrm a plánované vaření.

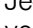
1. Pro zvolení varné zóny stiskněte .
- ✓ Rozsvítí se ukazatel  a pod ním symbol .

8.4 Tipy k vaření

- Když ohříváte kaše, krémové polévky nebo husté omáčky, občas je zamíchejte.
- Pro předehřátí nastavte stupeň ohřevu 8–9.
- Když vaříte s pokličkou, snižte stupeň ohřevu, jakmile začne unikat pára. Unikající pára nemá na výsledek vaření vliv.
- Po uvaření nádobu přiklopte pokličkou, než budete pokrm podávat.
- Pro vaření v tlakovém hrnci se řiďte pokyny výrobce.
- Nevařte potraviny příliš dlouho, aby zůstala zachována výživová hodnota. Pomocí minutky můžete nastavit optimální dobu vaření.
- Dbejte na to, aby se z oleje nekouřilo.
- Potraviny opékejte postupně po malých porcích.
- Některé nádoby se mohou při vaření silně zahřívát. Proto používejte chňapku.
- Doporučení pro energeticky úsporné vaření viz → "Úspora energie", Strana 5

7.2 Nastavení druhu provozu

Spotřebič se dodává s přednastaveným režimem cirkulace.

Je-li varná deska nainstalovaná s výstupem vzduchu ven, musíte nakonfigurovat nastavení  na tento režim. Další informace najdete v kapitole → "Základní nastavení", Strana 15.

2. V oblasti nastavování zvolte požadovaný stupeň ohřevu.


✓ Stupeň výkonu je nastavený.

Poznámka: Když na varné zóně není umístěná žádná nádoba nebo hrnec není vhodný, bliká zvolený stupeň výkonu. Po určité době se varná zóna vypne.


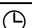
quickStart

- ▶ Když postavíte nádobu na varnou desku před zapnutím, je předem rozpoznána a automaticky se vybere příslušná varná zóna. Poté během následujících 20 sekund zvolte stupeň výkonu, jinak se varná deska vypne.

Změna stupně výkonu nebo vypnutí varné zóny

1. Zvolte varnou zónu.
 2. V oblasti nastavování zvolte požadovaný stupeň ohřevu nebo nastavte .
- ✓ Stupeň vaření varné zóny se změní nebo se varná zóna vypne a zobrazí se ukazatel zbytkového tepla.

Doporučení k vaření

V tabulce je uvedeno, který stupeň výkonu () je vhodný pro které potraviny. Doba vaření ( min) se může lišit v závislosti na druhu, hmotnosti, výšce a kvalitě potravin.

		 min
Rozpouštění		
Čokoláda, poleva	1 - 1.	-
Máslo, med, želatina	1 - 2	-
Ohřívání a udržování teploty		
Eintopf, např. čočková polévka	1. - 2	-
Mléko ¹	1. - 2.	-
Párky ¹	3 - 4	-
Rozmrazování a ohřívání		
¹ Bez pokličky		
² Předehřát pomocí stupně vaření 8–8.		

		⊖ min
Špenát, zmrazený	3 - 4	15 - 25
Guláš, zmrazený	3 - 4	35 - 55
Dovařování, vaření při minimální teplotě		
Bramborové knedlíky ¹	4. - 5.	20 - 30
Ryby ¹	4 - 5	10 - 15
Bílé omáčky, např. bešamelová omáčka	1 - 2	3 - 6
Šlehané omáčky, např. bearnská omáčka, holandská omáčka	3 - 4	8 - 12
Vaření, vaření v páře, dušení		
Rýže, s dvojnásobným množstvím vody	2. - 3.	15 - 30
Mléčná rýže ²	2 - 3	30 - 40
Brambory vařené ve slupce	4. - 5.	25 - 35
Vařené loupané brambory	4. - 5.	15 - 30
Těstoviny ¹	6 - 7	6 - 10
Eintopf	3. - 4.	120 - 180
Polévky	3. - 4.	15 - 60
Zelenina	2. - 3.	10 - 20
Zelenina, zmrazená	3. - 4.	7 - 20
Eintopf v tlakovém hrnci	4. - 5.	-
Dušení		
Masová roláda	4 - 5	50 - 65
Dušená pečeně	4 - 5	60 - 100
Guláš ²	3 - 4	50 - 60
Dušení/smažení s malým množstvím tuku ¹		
Řízek, přírodní nebo obalovaný	6 - 7	6 - 10
Řízek, zmrazený	6 - 7	6 - 12
Kotlety, přírodní nebo obalované	6 - 7	8 - 12

¹ Bez pokličky² Předehřát pomocí stupně vaření 8–8.

		⊖ min
Steak (silný 3 cm)	7 - 8	8 - 12
Drůbeží prsa (silná 2 cm)	5 - 6	10 - 20
Drůbeží prsa, zmrazená	5 - 6	10 - 30
Karbanátky (silné 3 cm)	4. - 5.	20 - 30
Hamburgery (silné 2 cm)	6 - 7	10 - 20
Ryby a rybí filé, přírodní	5 - 6	8 - 20
Ryby a rybí filé, obalované	6 - 7	8 - 20
Ryby, obalované a zmrazené, např. rybí prsty	6 - 7	8 - 15
Garnáty a krabi	7 - 8	4 - 10
Sotýrování čerstvé zeleniny a hub	7 - 8	10 - 20
Pokrmky na pánvi, zelenina, maso na nudličky na asijský způsob	7 - 8	15 - 20
Hluboce zmrazené pokrmy, např. zmrazené směsi	6 - 7	6 - 10
Palačinky, postupné pečení	6. - 7.	-
Omelety (smažené postupně)	3. - 4.	3 - 10
Volská oka	5 - 6	3 - 6
Smažení, 150–200 g na porci v 1–2 l oleje, smažení po porcích ¹		
Zmrazené potraviny, např. hranolky, kuřecí nugety	8 - 9	-
Krokety, zmrazené	7 - 8	-
Maso, např. části kuřete	6 - 7	-
Ryby, obalované nebo v pивním těstíčku	6 - 7	-
Zelenina, houby, obalované, v pивním těstíčku nebo v tempuře	6 - 7	-
Drobné pečivo, např. koblihy, ovoce v pивním těstíčku	4 - 5	-

¹ Bez pokličky² Předehřát pomocí stupně vaření 8–8.

9 Ovládání odsávání


Pomocí ovládání odsávání můžete ovládat vysoce výkonný odsávací systém, který je integrovaný ve varné ploše.

9.1 Ruční ovládání odsávání


Stupeň odsávání můžete regulovat ručně.

Poznámka: U vysokých nádob nelze zaručit optimální výkon odsávání. Výkon odsávání můžete zlepšit šikmo položenou pokličkou.


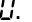
Aktivace ručního ovládání odsávání

1. Dotkněte se .
- Odsávání se spustí na přednastavený stupeň výkonu.
2. Během následujících 10 sekund zvolte v oblasti nastavování požadovaný stupeň výkonu.

Nastavený stupeň výkonu svítí.

3. Pro potvrzení nastavení se dotkněte .
- ✓ Odsávání je aktivované.

Změna nebo deaktivace ručního ovládání odsávání

1. Dotkněte se .
2. V oblasti nastavování zvolte požadovaný stupeň výkonu nebo nastavte .

9.2 Intenzivní stupeň odsávání

Pro odsávání existují dva intenzivní stupně. Aktivujete-li intenzivní stupně, pracuje odsávání krátkou dobu s maximálním výkonem.

Aktivace intenzivního stupně odsávání

1. Dotkněte se **Ⓐ**.
2. Zvolte požadovaný intenzivní stupeň:
 - **Intenzivní stupeň I:** Zvolte stupeň výkonu **9** a poté se dotkněte **b**. Svítí ukazatel **b**. Stupeň je aktivovaný.
 - **Intenzivní stupeň II:** Znovu se dotkněte **b**. Svítí ukazatel **b**. Stupeň je aktivovaný.

Poznámka: Po cca 8 minutách se spotřebič automaticky přepne zpět na stupeň výkonu **9**.

Změna nebo deaktivace intenzivního stupně odsávání

1. Dotkněte se **Ⓐ**.
2. V oblasti nastavování zvolte požadovaný stupeň výkonu nebo nastavte **7**.

9.3 Automatické spuštění odsávání

Zvolíte-li pro varnou desku stupeň ohřevu, zapne se automatické spuštění.

Odsávání se zapne při stupni ohřevu podle příslušného stupně ohřevu varných zón. Změna tohoto nastavení je popsána v kapitole

→ "Základní nastavení", Strana 15.

9.4 Funkce doběhu pro odsávání

Při funkci doběhu běží systém odsávání po vypnutí varné desky ještě několik minut. Odstraní tak kuchyňské výpary. Poté se systém odsávání automaticky vypne.

Aktivace doběhu odsávání

Doba doběhu se standardně aktivuje s maximální dobou vypnutí.

Změna tohoto nastavení popsána v kapitole → "Základní nastavení", Strana 15.

Poznámka: Doběh se zapne pouze tehdy, pokud byla zapnutá alespoň jedna varná zóna alespoň jednu minutu.

Deaktivace doběhu odsávání

Manuálně

Pro deaktivaci funkce se dotkněte **Ⓐ**.

Automaticky

Spotřebič deaktivuje funkci doběhu, když:

- Doba doběhu uplynula.
- Znovu zapnete spotřebič.

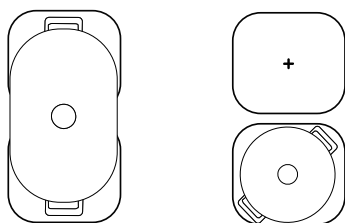
10 combiZone

Umožňuje kombinaci dvou varných zón stejné velikosti, přičemž v obou je zapnutý stejný stupeň výkonu. Je určena zejména pro vaření v oválné nádobě.

Funkce umožňuje vaření v nádobě, která zakrývá jednu varnou zónu a kterou můžete pro větší komfort přesouvat z jedné zóny na druhou. V tom případě zůstanou u obou zón zachovány stejný stupeň vaření a stejná nastavení.

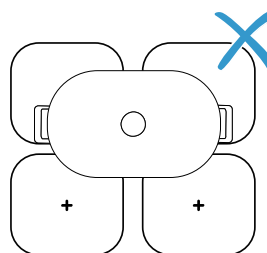
10.1 Umístění varné nádoby

Použijte nádoby, které odpovídají varným zónám.



Poznámka:

Nádobu postavte tak, aby byla zakrytá vždy jen jedna z kombinovaných zón. Varné zóny se jinak správně neaktivují a nedosáhnete dobrého výsledku vaření.



10.2 Zapnutí combiZone

1. Zvolte jednu ze dvou varných zón a nastavte stupeň vaření.
2. Stiskněte **■**.
 - ✓ Svítí **■** a na ukazateli dolní varné zóny se zobrazí stupeň vaření.
 - ✓ Funkce je zapnutá.

10.3 Vypnutí combiZone

- ▶ Dotkněte se **■**.
- ✓ Funkce je deaktivovaná.
- ✓ Obě varné zóny fungují dále jako dvě nezávislé varné zóny.

11 powerMove

Umožňuje změnit stupeň výkonu varné nádoby jejím přesunutím z jedné varné zóny do jiné. Je určena zejména pro vaření ve varné nádobě.

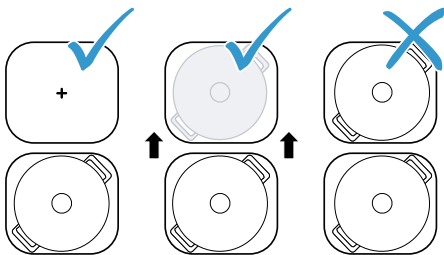
11.1 Umístění a posunutí varné nádoby

Používejte pouze varnou nádobu. Obsadte varnou zónu a podle požadovaného stupně výkonu přesuňte z jedné zóny do jiné.

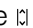

Každá varná zóna má přednastavený stupeň výkonu:

- Přední část: stupeň výkonu 9.
- Zadní část: stupeň výkonu 1.

Standardní nastavení přednastavených stupňů ohřevu můžete měnit. Postup je popsán v kapitole Základní nastavení

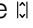


11.2 Zapnutí powerMove

1. Zvolte jednu ze dvou varných zón.
2. Dotkněte se .
- ✓  a stupeň výkonu varné zóny, na které se nachází varná nádoba, svítí jasněji.
- ✓ Funkce je zapnutá.

Poznámka: Stupně ohřevu oblastí můžete během procesu vaření měnit.

11.3 Vypnutí powerMove

- ▶ Dotkněte se .
- ✓ Funkce je deaktivovaná.

Poznámka: Když nastavíte stupeň výkonu jedné ze dvou varných zón na 9, funkce se během cca 10 sekund deaktivuje.

12 Časové funkce



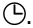
Varná deska má různé funkce pro nastavení doby vaření:

- Časovač vypnutí
- Minutka

12.1 Časovač vypnutí

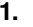

Umožňuje naprogramování doby vaření pro jednu nebo více varných zón. Po uplynutí nastavené doby se varná zóna automaticky vypne.

Zapnutí Časovač vypnutí

1. Zvolte varnou zónu a stupeň vaření.
2. Stiskněte .
- ✓ Ve varné zóně se rozsvítí .
3. V oblasti nastavování nastavte dobu.
 - Když se dotknete první poloviny oblasti nastavování, zkrátí se doba vaření o minutu. Když se dotknete druhé poloviny oblasti nastavování, prodlouží se doba vaření o minutu.
- ✓ Doba vaření se začne odměřovat.
- ✓ Po uplynutí doby trvání zazní akustický signál.
4. Stiskněte .
- ✓ Ukazatele zhasnou a akustický signál utichne.

Poznámka: Pokud naprogramujete pro varnou zónu dobu vaření a je aktivovaný fryingSensor, začne se doba vaření odměřovat až po dosažení zvoleného teplotního stupně.

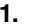
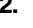
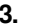
Časovač vypnutí změna nebo vypnutí

1. Zvolte varnou zónu a poté se dotkněte .
2. V oblasti nastavování změňte dobu vaření nebo ji pro zrušení nastavte na .

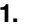
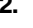

12.2 Minutka

Umožňuje aktivaci minutky od 0 do 99 min. Tato funkce je nezávislá na varných zónách a ostatních nastaveních. Nevypíná automaticky varné zóny.

Zapnutí Minutka

1. Stiskněte  tolikrát, dokud se nerozsvítí .
2. V oblasti nastavování nastavte požadovanou dobu.
 - ✓ Doba se začne odměřovat.
 - ✓ Po uplynutí doby trvání zazní akustický signál.
3. Stiskněte .
- ✓ Ukazatele zhasnou a akustický signál utichne.

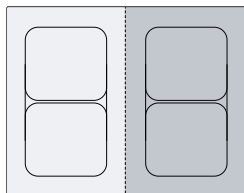
Minutka změna nebo vypnutí

1. Stiskněte  tolikrát, dokud se nerozsvítí .
2. V oblasti nastavování změňte dobu nebo nastavte  pro zrušení doby.

13 powerBoost

Pomocí této funkce ohřejete velké množství vody rychleji než pomocí \mathcal{G} .

Tato funkce je k dispozici pro všechny varné zóny, pokud není v provozu jiná varná zóna stejné skupiny. V opačném případě bliká na ukazateli zvolené varné zóny b a \mathcal{G} . Poté se automaticky nastaví \mathcal{G} , aniž by se funkce aktivovala.



13.1 Zapnutí powerBoost

Požadavek: V oblasti kombinované zóny můžete funkci PowerBoost aktivovat pouze tehdy, když použijete dvě varné zóny nezávisle na sobě.

1. Zvolte varnou zónu.
 2. Dotkněte se b . Svítí ukazatel b .
- ✓ Funkce je zapnutá.

13.2 Vypnutí powerBoost

1. Zvolte varnou zónu.
 2. Dotkněte se b . Ukazatel b zhasne a varná zóna se přepne zpátky na stupeň ohřevu \mathcal{G} .
- ✓ Funkce je deaktivovaná.

Poznámka: Za určitých okolností se tato funkce může automaticky vypnout z důvodu ochrany elektronických prvků uvnitř varné desky.

14 fryingSensor

Tato funkce umožňuje bezproblémové vaření s vynikajícími výsledky.

Místo neustálého nastavování stupně výkonu během vaření zvolte na začátku jednorázově požadovanou cílovou teplotu. Sensory pod sklokeramickou deskou potom měří teplotu varné nádoby a během celého procesu vaření ji udržují konstantní.

Tato funkce je k dispozici na všech varných zónách, které jsou označené symbolem \downarrow .

14.1 Výhody

- Teplota je udržována na stejné úrovni, aniž byste museli měnit stupeň výkonu.
- Olej se nepřehřívá. Je zabráněno připálení pokrmu.
- Varná zóna hřeje pouze tehdy, když je to nutné pro udržení teploty, čímž se šetří energie.

14.2 Stupně teploty

Stupně teploty pro přípravu pokrmů.

Stupeň	Teplota	Funkce
min	140 °C	Opékání na olivovém oleji nebo na másle
low	160 °C	Pečení ryb a velkých potravin
med	180 °C	Smažení obalovaných, zmrazených a grilovaných pokrmů
max	215 °C	Vysokoteplotní gril a grilovací deska

14.3 Doporučené nádoby

Pro tuto funkci byly vyvinuty speciální nádoby, které zabezpečují optimální výsledky.

Nádoby	Doporučená varná zóna
Pánev Ø 21 cm	Jednoduchá varná zóna

Doporučenou varnou nádobu zakoupíte prostřednictvím zákaznického servisu, specializované prodejny nebo v našem on-line obchodě siemens-home.bsh-group.com.

Poznámka: Můžete použít i jinou varnou nádobu. V závislosti na vlastnostech varné nádoby se ale může dosažená teplota lišit od zvolené stupně teploty.

14.4 Zapnutí fryingSensor

1. Zvolte varnou zónu a poté se dotkněte \downarrow .
- ✓ Na ukazateli varných zón svítí \mathcal{R} .
2. Během následujících 10 sekund zvolte v oblasti nastavování požadovaný stupeň teploty.
- ✓ Funkce je zapnutá.
3. \downarrow svítí tak dlouho, dokud není dosažena teplota pečení. Poté zazní akustický signál a symbol teploty zhasne.
 4. Po dosažení teploty pečení dejte do pánve tuk na pečení a poté pokrm.

Poznámka: Pro zobrazení \downarrow a stupně teploty musíte zvolit varnou zónu.

14.5 Vypnutí fryingSensor

- ▶ Zvolte varnou zónu a dotkněte se \downarrow .
- ✓ Funkce je deaktivovaná.

14.6 Doporučení k vaření s fryingSensor

Následující tabulka obsahuje ideální stupně teploty pro vybrané pokrmy. Teplota \downarrow a doba přípravy \odot min závisí na množství, stavu a kvalitě potravin.

	\downarrow	\odot min
Maso		
Řízky	med	6-10
Řízky, obalované	med	6-10
Filet	med	6-10

	⌘	⌚ min
Kotlety	low	10-15
Cordon bleu, vídeňský řízek	med	10-15
Steak, krvavý, silný 3 cm	max	6-8
Steak, středně propečený, silný 3 cm	max	8-12
Steak, propečený, silný 3 cm	med	8-12
Steak T bone, krvavý, silný 4,5 cm	max	10-15
Steak T bone, medium, 4,5 cm silný	max	20-30
Drůbeží prsa, silná 2 cm	low	10-20
Špek	min	5-8
Mleté maso	med	6-10
Hamburgery, silné 1,5 cm	low	6-15
Masové kuličky, průměr 2 cm	low	10-20
Párky	low	8-20
Chorizo, čerstvé uzeniny	low	10-20
Špízy, kebab	low	10-20
Gyros	med	7-12
Ryby a mořské plody		
Rybí filet	med	10-20
Rybí filet, obalovaný	med	10-20
Pečená ryba, celá	low	10-20
Sardinky	med	6-12
Krevety, garnáti	med	4-8
Chobotnice, sépie	med	6-12
Vaječné pokrmy		
Volská oka na másle	min	2-6
Volská oka	med	2-6

	⌘	⌚ min
Míchaná vejce	min	4-9
Omeleta	min	3-6
Francouzské toasty	low	4-8
Palačinky, bliny, tortily, tacos	max	1-3
Zelenina		
Pečené brambory	max	6-12
Hranolky	med	15-25
Bramboráky	max	2-4
Cibule, pečený česnek	min	2-10
Cibulové kroužky	low	5-10
Cuketa, lilek, paprika	min	4-12
Zelený chřest	low	4-15
Houby	med	10-15
Zelenina v těstíčku	med	5-10
Zmrazené potraviny		
Kuřecí nugety	med	10-15
Rybí prsty	med	8-12
Hranolky	max	4-8
Zmrazené směsi	low	6-10
Jarní závitky	med	10-30
Paštiky, krokety	max	3-8
Další		
Pečený sýr	low	7-10
Krutony	low	6-10
Opečený chléb	med	4-8
Mandle, vlašské ořechy, piniová jádra, pražené	med	3-15

15 Dětská pojistka

Varná deska je vybavená dětskou pojistkou. Díky ní nemohou děti zapnout varnou desku.

15.1 Zapnutí Dětská pojistka

Požadavek: Varná deska musí být vypnutá.

- ▶ 4 sekundy se dotýkejte ☞.
- ✓ Na 10 sekund se rozsvítí ukazatel vedle ☞.
- ✓ Varná deska je zablokována.

15.2 Vypnutí Dětská pojistka

- ▶ 4 sekundy se dotýkejte ☞.
- ✓ Zablokování se zruší.

15.3 Automatická dětská pojistka

Dětskou pojistku můžete také nechat aktivovat automaticky po každém vypnutí varné desky. Postup pro zapnutí a vypnutí funkce najdete v kapitole Základní nastavení → *Strana 15*.

16 Blokování při utírání

Umožňuje zablokování ovládacího panelu pro čištění, aby nedošlo k neúmyslné změně nastavení. Zablokování nemá vliv na hlavní vypínač.

16.1 Zapnutí Blokování při utírání

- ▶ Dotkněte se ☞. Zazní akustický signál.
- ✓ Ovládací panel se na 35 sekund zablokuje. 5 sekund před vypnutím zazní akustický signál.

16.2 Vypnutí Blokování při utírání

Pro předčasné vypnutí funkce:

- ▶ Dotkněte se ☞.
- ✓ Ovládací panel je odblokován.

17 Individuální bezpečnostní vypnutí

Bezpečnostní funkce se aktivuje, pokud byla varná zóna delší dobu používána a nezměníte žádné nastavení. Varná zóna zobrazí **FB** a sama se vypne. Čas od 1 do 10 hodin závisí na zvoleném stupni výkonu.

Stiskněte libovolné tlačítko.

18 Základní nastavení

Základní nastavení spotřebiče můžete nastavit podle svých potřeb.

18.1 Přehled základních nastavení

Ukazatel	Nastavení	Hodnota
c 1	Dětská pojistka	0 – Manuálně. ¹ 1 – Automatická. 2 – Vypnuté.
c 2	Akustické signály	0 – Potvrzující signál a chybový signál jsou vypnuté. 1 – Je zapnutý jen chybový signál. 2 – Je zapnutý jen potvrzující signál. 3 – Všechny akustické signály jsou zapnuté ¹ .
c 3	Ukazatel spotřeby energie Zobrazuje celkovou spotřebu energie mezi zapnutím a vypnutím varné desky v kWh. Přesnost ukazatele je mimo jiné závislá na kvalitě napětí elektrické sítě.	0 – Vypnuté. ¹ 1 – Zapnuté.
c 5	Automatické vypnutí varných zón.	00 – vypnut. ¹ 01–99 – Doba do automatického vypnutí.
c 6	Doba trvání signálu časovače	1 – 10 sekund ¹ 2 – 30 sekund 3 – 1 minuta
c 7	Omezení výkonu Umožňuje v případě potřeby omezení celkového výkonu varné desky, pokud je to nutné, podle podmínek vaší elektroinstalace. Dostupná nastavení závisejí na maximálním výkonu varné desky. Přesné údaje najdete na typovém štítku. Když je funkce aktivní a výkon varné desky dosáhne nastaveného limitu, zobrazí se _ a nemůžete už zvolit vyšší stupeň vaření.	0 – Vypnuté. Maximální výkon varné desky ¹ . 1 – 1000 W. Nejnižší výkon. 1. – 1500 W. ... 3 – 3000 W. Doporučeno pro 13 ampérů. 3. – 3500 W. Doporučeno pro 16 ampérů. 4 – 4000 W. 4. – 4500 W. Doporučeno pro 20 ampérů. ... 9 – Maximální výkon varné desky.
c 9	Doba volby varné zóny	0 – Neomezená: Můžete nastavit naposledy zvolenou varnou zónu, aniž byste ji museli znovu zvolit. ¹ 1 – Omezená: Naposledy zvolenou varnou zónu můžete nastavit 10 sekund po zvolení. Poté musíte varnou zónu před nastavením znovu zvolit.
c 11	powerMove Umožňuje změnu přednastavených stupňů vaření.	9 – přednastavený stupeň vaření pro přední varnou zónu. 1. 5 – přednastavený stupeň vaření pro zadní varnou zónu.
c 12	Test nádobí Pomocí této funkce můžete zkontrolovat kvalitu nádoby.	0 – Nevhodná. 1 – Není optimální. 2 – Vhodná.
c 17	Nastavení režimu cirkulace nebo odvětrání.	0 – Konfigurace režimu cirkulace. ¹ 1 – Konfigurace režimu odvětrávání.

¹ Tovární nastavení

Ukazatel	Nastavení	Hodnota
ϵ 18	Nastavení automatického spuštění	0 – Vypnuté. 1 – Zapnuté: Odsávání se spustí při stupni výkonu podle příslušných stupňů výkonu varných zón. ¹
ϵ 20	Nastavení doběhu Pokud varná deska pracuje s režimem odvětrávání, zapne se odsávání na cca 6 minut společně se stupněm výkonu. Pokud varná deska pracuje s režimem cirkulace, zapne se odsávání na cca 30 minut společně se stupněm výkonu. Po uplynutí této doby se funkce doběhu automaticky vypne.	0 – Vypnuté. 1 – Zapnuté ¹ :
ϵ 0	Resetování na nastavení z výroby	0 – Individuální nastavení ¹ . 1 – Nastavení z výroby.

¹ Tovární nastavení

18.2 Na základní nastavení

Požadavek: Varná deska musí být vypnutá.

- Pro zapnutí varné desky se dotkněte ①.
- Během následujících 10 sekund se 4 sekundy dotýkejte ⇨.

Informace o výrobku	Ukazatel
Seznam technického servisu (TS)	0 1
Výrobní číslo	Fd
Výrobní číslo 1	02.
Výrobní číslo 2	0.5

- ✓ První čtyři ukazatele udávají informace o spotřebiči. Pro zobrazení jednotlivých ukazatelů stiskněte oblast nastavování.

- Pro přechod na základní nastavení se dotkněte ⇨.
 - ✓ Jako přednastavené hodnoty svítí ϵ 1 a 0.
- Opakovaně se dotýkejte ⇨, dokud se nezobrazí požadované nastavení.
- V oblasti nastavování se dotkněte požadovaného nastavení.
- 4 sekundy se dotýkejte ⇨.
 - ✓ Nastavení jsou uložena.

18.3 Zrušení změny základních nastavení

- ▶ Dotkněte se ①.
- ✓ Všechny změny se zruší a neuloží se.

19 Test nádobí

Kvalita nádoby má velký vliv na rychlost a výsledek vaření.

Pomocí této funkce můžete zkontrolovat kvalitu nádoby. Před provedením kontroly se ujistěte, že je velikost dna nádoby shodná s velikostí použité varné zóny. Přístup je přes základní nastavení. → *Strana 15*

19.1 Provedení Test nádobí

- Nádoby s cca 200 ml vody postavte při pokojové teplotě doprostřed varné zóny, která nejlépe odpovídá velikosti dna nádoby.
- Přejděte na základní nastavení a zvolte ϵ 12.
- Dotkněte se oblasti nastavování. U varných zón bliká ukazatel —.
 - ✓ Probíhá test.
 - ✓ Za 10 sekund se na ukazateli varných zón zobrazí výsledek.

19.2 Kontrola výsledku

V následující tabulce vidíte, co znamená výsledek pro kvalitu a rychlost vaření.

Výsledek
0 Nádoba není vhodná pro varnou zónu, a proto se neohřívá.
1 Nádoba se ohřívá pomaleji, než jste očekávali, a vaření neprobíhá optimálně.
2 Nádoba se ohřívá správně a vaření je v pořádku.

Pro aktivaci této funkce se dotkněte oblasti nastavování.

20 Omezení výkonu

Pomocí této funkce můžete nastavit celkový výkon varné desky.

Varná deska je nastavená ze závodu. Maximální výkon varné desky najdete na typovém štítku. Pomocí této funkce upravíte konfiguraci podle požadavků každé elektrické instalace.

Aby nedošlo k překročení nastavené hodnoty, rozděljuje varná deska výkon, který je k dispozici, automaticky a podle potřeby na zapnuté varné zóny.

Když je tato funkce aktivní, může výkon každé varné zóny občas klesnout pod jmenovitou hodnotu. Aby nedošlo k překročení nastavené hodnoty, rozděljuje varná deska výkon, který je k dispozici, automaticky a podle potřeby na zapnuté varné zóny. Spotřebič sám reguluje a volí nejvyšší možný stupeň ohřevu.

Postup je popsán v kapitole Základní nastavení → *Strana 15*

21 Čištění a ošetřování

Aby váš spotřebič zůstal dlouho funkční, pečlivě ho čistěte a ošetřujte.

21.1 Čisticí prostředky

Vhodné čisticí prostředky a škrabku na sklo zakoupíte u zákaznického servisu, v obchodech nebo v internetovém obchodě siemens-home.bsh-group.com.

POZOR!

Nevhodné čisticí prostředky mohou poškodit povrchy spotřebiče.

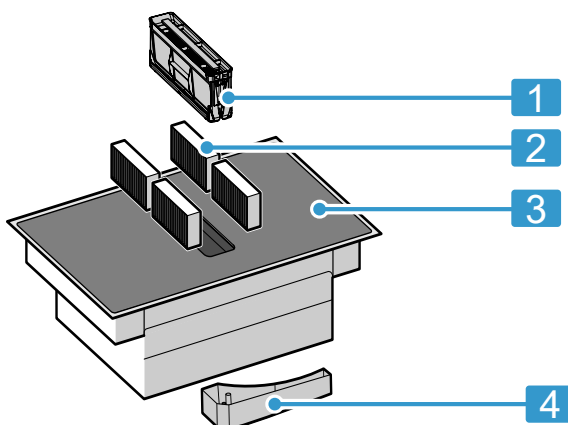
- ▶ Nikdy nepoužívejte nevhodné čisticí prostředky.
- ▶ Nepoužívejte čisticí prostředky, dokud je varná deska ještě horká. Může to způsobit označení na povrchu.

Nevhodné čisticí prostředky

- Nežředěný oplachovací prostředek
- Čistič pro myčky nádobí
- Abrasivní prostředky
- Agresivní čisticí prostředky, např. spreje na pečicí trouby nebo odstraňovače skvrn
- Drsné houbičky
- Vysokotlaké a parní čističe

21.2 Součásti, které je třeba čistit nebo vyměnit

Následující přehled uvádí komponenty zařízení, které buď vyměňujete, nebo čistíte.



1 Tukový filtr

2 Pachový filtr nebo akustický filtr

3 Sklokeramika

4 Přepadová nádoba

21.3 Čištění varné desky

Varnou desku čistěte po každém použití, aby nedošlo k připečení zbytků po vaření.

Požadavek: Varná deska musí být studená. V případě skvrn od cukru, rýžového škrobu, plastu nebo hliníkové fólie nenechte varnou desku vychladnout.

1. Intenzivní nečistoty odstraňte pomocí škrabky na sklo.
2. Varnou desku vyčistěte čisticím prostředkem na sklokeramiku. Řiďte se pokyny pro čištění uvedenými na obalu čisticího prostředku.

Tipy

- Speciální houbičkou na sklokeramiku dosáhnete dobrého vyčištění.
- Když zajistíte, aby byla dna nádob čistá, zůstane povrch varné desky v dobrém stavu.

21.4 Čištění rámu varné desky

Pokud se po použití na rámu varné desky nacházejí nečistoty nebo skvrny, vyčistěte ho.

Poznámka: Nepoužívejte škrabku na sklo.

1. Rám varné desky čistěte horkým mycím roztokem a měkkým hadrem. Nové houbové utěrky před použitím důkladně propláchněte.
2. Osušte měkkým hadrem.

21.5 Výměna pachových filtrů nebo akustických filtrů

Pravidelně vyměňujte pachové filtry. Když jsou akustické filtry znečištěné, vyměňte je.

Poznámka: Pachové filtry nebo akustické filtry zakoupíte ve specializovaných obchodech, u zákaznického servisu nebo v internetovém obchodě.

1. Pouze originální filtry zaručují optimální funkci.

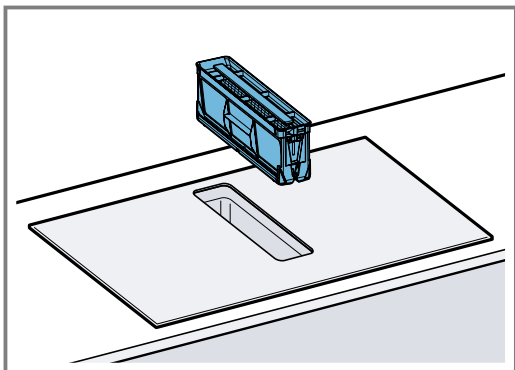
2. POZOR!

Padající tukové filtry mohou poškodit varnou desku, která je pod nimi.

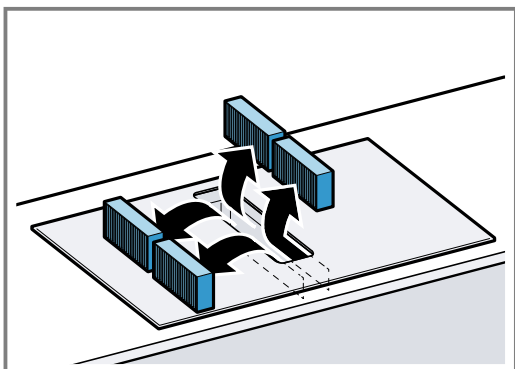
► Tukový filtr uchopte zespoda rukou.

Vyjměte tukový filtr.

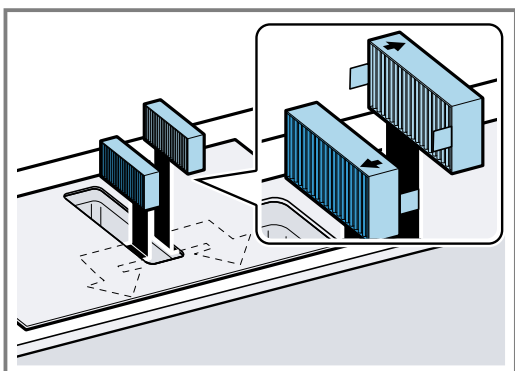
– Dole v zásobníku se může nahromadit tuk. Tukový filtr nenaklánějte, abyste zabránili odkapávání tuku.



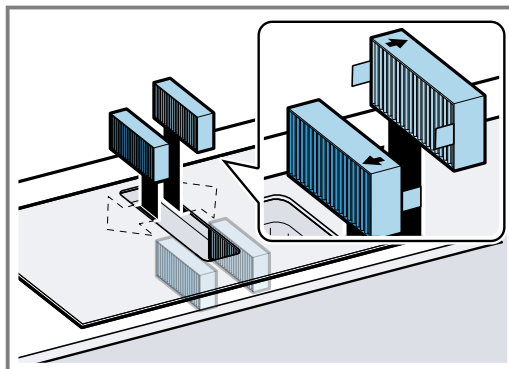
3. Vyjměte 4 pachové filtry nebo akustické filtry a řádně je zlikvidujte.



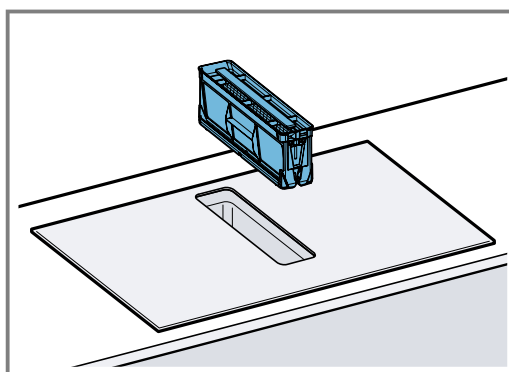
4. Nasadte do spotřebiče 2 pachové filtry nebo akustické filtry vlevo a vpravo a posuňte je dopředu.



5. Nasadte ostatní pachové filtry nebo akustické filtry vlevo a vpravo do spotřebiče.




6. Nasadte tukový filtr.



Resetování ukazatele nasycení

Požadavek: Po vypnutí spotřebiče svítí *F*.

1. Vyměňte pachové filtry. → *Strana 17*
 2. Držte stisknutý symbol , dokud nezazní akustický signál.
- ✓ Ukazatel *F* zhasne. Ukazatel nasycení pachových filtrů je resetovaný.

21.6 Čištění tukových filtrů

Tukové filtry filtrují tuk z kuchyňských výparů. Aby byla zaručena optimální funkce, pravidelně čistěte tukové filtry.

VÝSTRAHA – Nebezpečí požáru!

Tuk usazený v tukových filtrech se může vznítit.

- Spotřebič nikdy nepoužívejte bez tukových filtrů.
- Tukové filtry pravidelně čistěte.
- V blízkosti spotřebiče nikdy nepracujte s otevřeným plamenem (např. flambování).

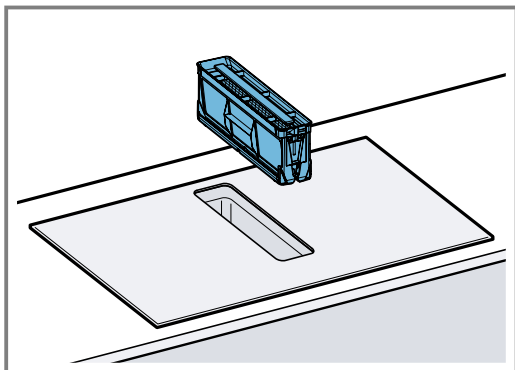
1. POZOR!

Padající tukové filtry mohou poškodit varnou desku, která je pod nimi.

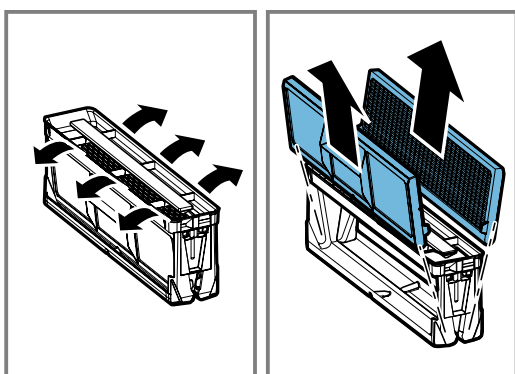
- ▶ Tukový filtr uchopte zespoda rukou.

Vyjměte tukový filtr.

- Dole v zásobníku se může nahromadit tuk. Tukový filtr nenaklánějte, abyste zabránili odkapávání tuku.

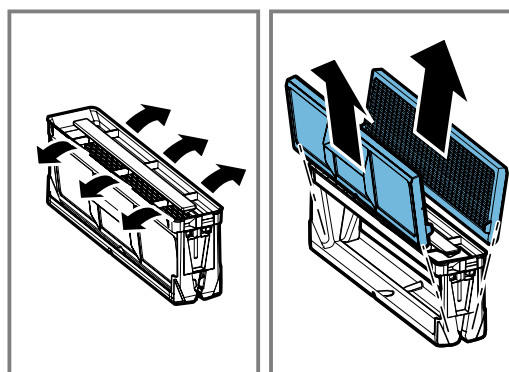
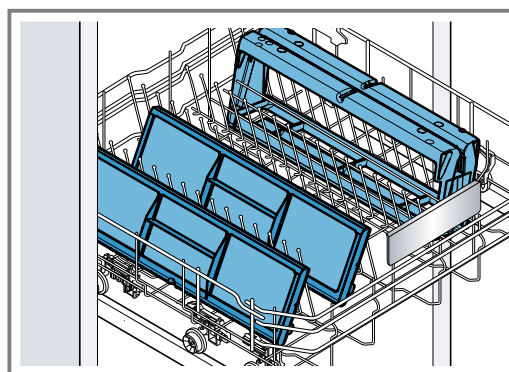
**2. Vyčistěte tukový filtr.**

- → "Ruční čištění tukového filtru", Strana 19
- → "Mytí tukového filtru v myčce nádobí", Strana 19

3. V případě potřeby vyjměte pachové filtry nebo akustické filtry a vyčistěte vnitřek spotřebiče.
→ "Výměna pachových filtrů nebo akustických filtrů", Strana 17**4. Pokud se do spotřebiče dostanou nějaké předměty, odstraňte je a zajistěte, aby přívod k přepadové nádobě nebyl zablokovaný.****5. Vnitřní prostor spotřebiče otřete mycím roztokem a hadrem.****6. Po vyčištění znovu nasadte suchý tukový filtr.****Ruční čištění tukového filtru****1. Demontujte tukový filtr.****2. Tukový filtr namočte do horkého mycího roztoku.****3. Tukový filtr vyčistěte kartáčkem.**

Nepoužívejte agresivní čisticí prostředky obsahující kyseliny nebo zásady.

Na úporné nečistoty použijte speciální prostředek na rozpouštění tuků. Prostředek na rozpouštění tuků můžete zakoupit u zákaznického servisu, v našem internetovém obchodě nebo ve specializovaných prodejnách.

4. Tukový filtr důkladně vypláchněte.**5. Tukový filtr nechte okapat.****Mytí tukového filtru v myčce nádobí****1. Pro optimální výsledek čištění demontujte tukový filtr.****2. Jednotlivé součásti tukového filtru postavte volně do myčky nádobí, neupevňujte je.**

Silně znečištěné tukové filtry nemyjte společně s nádobím.

Nepoužívejte agresivní čisticí prostředky obsahující kyseliny nebo zásady.

3. Spusťte myčku nádobí.

Teplotu nastavte na maximálně 70 °C.

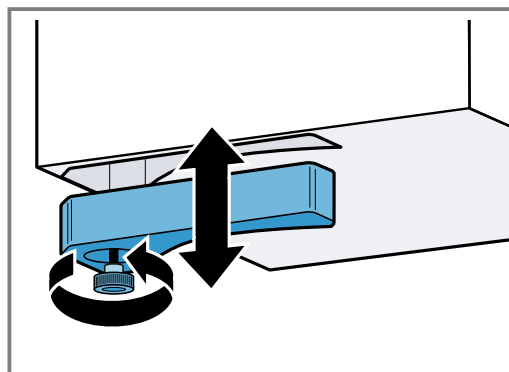
4. Tukový filtr nechte okapat.**21.7 Čištění přepadové nádoby**

V přepadové nádobě se shromažďují tekutiny nebo předměty, které se dostanou shora do spotřebiče.

Požadavek: Spotřebič je vychladlý a zhasl ukazatel zbytkového tepla.

1. Přepadovou nádobu jednou rukou přidržujte a druhou rukou odšroubujte.

- Přepadovou nádobu nenaklánějte, abyste zabránili vytečení tekutiny.

**2. Přepadovou nádobu vyprázdněte a vypláchněte.****3. V případě potřeby vyšroubujte šroub a přepadovou nádobu bez šroubu umyjte v myčce nádobí.**

4. Po vyčištění přepadovou nádobu opět přišroubujte.
5. Zajistěte, aby nebyl přívod k přepadové nádobě zablokovaný.

Předměty, které se dostanou do spotřebiče, po vychladnutí spotřebiče odstraňte. Za tímto účelem demontujte tukový filtr. → *Strana 18*

22 Často kladené otázky

22.1 Použití

Otázka	Odpověď
Proč nemůžu varnou desku zapnout a proč svítí symbol dětské pojistky?	<ul style="list-style-type: none"> ▪ Je aktivní dětská pojistka. Další informace k této funkci viz → <i>"Dětská pojistka", Strana 14.</i>
Proč blikají světelné ukazatele a proč zní akustický signál?	<ul style="list-style-type: none"> ▪ Očistěte z plochy ovládacího panelu tekutiny a zbytky pokrmů. Odstraňte všechny předměty, které mohou zakrývat ovládací panel. Další informace k deaktivaci akustického signálu viz → <i>"Základní nastavení", Strana 15.</i>
Proč nemohu aktivovat senzor pečení?	<ul style="list-style-type: none"> ▪ Bylo dosaženo maximálního příkonu spotřebiče nebo je aktivní funkce Power-Manager. Vypněte nebo snižte stupeň ohřevu u aktivních varných zón. Více informací k této funkci najdete v části → <i>"Omezení výkonu", Strana 17.</i>
Odsávání se nezapne, i když je aktivované automatické spuštění.	<ul style="list-style-type: none"> ▪ Aktivujte odsávání manuálně nebo zkontrolujte konfiguraci automatického spuštění. Další informace najdete v kapitole → <i>"Základní nastavení", Strana 15.</i>
Odsávání běží dál, i když jsou varné zóny vypnuté.	<ul style="list-style-type: none"> ▪ Vypněte odsávání manuálně. Další informace o tomto nastavení najdete v kapitole → <i>"Základní ovládání", Strana 9.</i>
Sání vzduchu je příliš slabé.	<ul style="list-style-type: none"> ▪ Zajistěte, aby byl tukový filtr čistý. Popis čištění a výměny filtru najdete v kapitole → <i>"Čištění a ošetřování", Strana 17.</i>

22.2 Zvuky

Otázka	Odpověď
Proč jsou během vaření slyšet zvuky?	<ul style="list-style-type: none"> ▪ V závislosti na vlastnostech dna nádoby mohou při provozu varné desky vznikat určité zvuky. Tyto zvuky jsou normální a patří k indukční technologii. Nejsou známkou závady.
Možné zvuky	<ul style="list-style-type: none"> ▪ Hluboké bzučení jako u transformátoru: Vzniká při vaření s vysokým stupněm ohřevu. Tento zvuk zmizí nebo bude tišší, když snižíte stupeň ohřevu. ▪ Tiché pískání: Je slyšet, když je nádoba prázdná. Tento zvuk utichne, jakmile dáte do nádoby vodu nebo potraviny. ▪ Praskání: Vzniká u nádob s vrstvami z úžných materiálů, nebo pokud používáte nádoby o různé velikosti a z různých materiálů. Hlasitost zvuku se může lišit podle množství a druhu přípravy pokrmů. ▪ Vysoké hvízdání: Může se objevit, pokud používáte současně dvě varné zóny s maximálním stupněm ohřevu. Toto hvízdání zmizí nebo bude tišší, když snižíte stupeň ohřevu. ▪ Zvuky ventilátoru: Varná deska je vybavená ventilátorem, který se zapíná při vysokých teplotách. Ventilátor může běžet dál i po vypnutí varné desky, pokud je změřená teplota ještě příliš vysoká.

22.3 Nádoby

Otázka	Odpověď
Které nádoby jsou vhodné pro indukční varnou desku?	<ul style="list-style-type: none"> ▪ Další informace k nádobám, které jsou vhodné pro indukční vaření, viz → <i>"Vhodné nádoby", Strana 6.</i>

Otázka	Odpověď
Proč varná zóna nehřeje a bliká stupeň ohřevu?	<ul style="list-style-type: none"> ■ Varná zóna, na které stojí nádoba, není zapnutá. Zkontrolujte, zda je varná zóna, na které stojí nádoba, zapnutá. ■ Nádoba je pro zapnutou varnou zónu příliš malá nebo není vhodná pro indukci. Zkontrolujte, zda je nádoba vhodná pro indukci a zda je umístěná na varné zóně, která nejlépe odpovídá její velikosti. Více informací viz → "combiZone", Strana 11 → "Vhodné nádoby", Strana 6.
Proč trvá tak dlouho, než se nádoba ohřeje, resp. proč se neohřeje dostatečně, ačkoli je nastavený vysoký stupeň výkonu?	<ul style="list-style-type: none"> ■ Nádoba je pro zapnutou varnou zónu příliš malá nebo není vhodná pro indukci. Zkontrolujte, zda je nádoba vhodná pro indukci a zda je umístěná na varné zóně, která nejlépe odpovídá její velikosti. Více informací viz → "combiZone", Strana 11 → "Vhodné nádoby", Strana 6.

22.4 Čištění

Otázka	Odpověď
Jak mám varnou desku čistit?	<ul style="list-style-type: none"> ■ Optimálních výsledků dosáhnete použitím speciálních čisticích prostředků na sklokeramiku. Nepoužívejte čisticí prostředky, čisticí prostředky do myčky nádobí, resp. koncentráty a drsné drátěnky. Více informací viz → "Čištění a ošetřování", Strana 17.
Ve skříni pod varnou deskou se nachází voda.	<ul style="list-style-type: none"> ■ Zkontrolujte, zda není přepadová nádoba plná. Další informace o čištění a ošetřování varné desky najdete v kapitole → "Čištění a ošetřování", Strana 17
V jakých časových odstupech musím čistit přepadovou nádobu?	<ul style="list-style-type: none"> ■ Přepadovou nádobu čistěte často. Další informace k čištění přepadové nádoby viz → "Čištění a ošetřování", Strana 17.
V jakých časových intervalech musím čistit tukový filtr?	<ul style="list-style-type: none"> ■ Tukový filtr pravidelně čistěte. Popis čištění a výměny filtru najdete v kapitole → "Čištění a ošetřování", Strana 17.

23 Odstranění poruch

Menší poruchy vašeho přístroje můžete odstranit vlastními silami. Před kontaktováním zákaznické služby využijte informací o odstraňování poruch. Vyvarujete se tak zbytečných nákladů.

VÝSTRAHA – Nebezpečí zranění!

Neodborné opravy jsou nebezpečné.

- ▶ Opravy spotřebiče smí provádět pouze vyškolený odborný personál.
- ▶ Pokud má spotřebič závadu, kontaktujte zákaznický servis.

VÝSTRAHA – Nebezpečí úrazu elektrickým proudem!

Neodborné opravy jsou nebezpečné.

- ▶ Opravy spotřebiče smí provádět pouze odborný personál, který je k tomu vyškolený.
- ▶ K opravě spotřebiče se smí používat pouze originální náhradní díly.
- ▶ V případě poškození síťového kabelu tohoto spotřebiče je nutné ho vyměnit za speciální přívodní kabel, který lze obdržet u výrobce nebo v jeho zákaznickém servisu.

23.1 Varovná upozornění

Poznámky

- Když se na ukazatelích zobrazí E , podržte stisknutý senzor příslušné varné zóny a přečtěte poruchový kód.
- Pokud poruchový kód není uvedený v tabulce, odpojte varnou desku od elektrické sítě, počkejte 30 sekund a pak varnou desku znovu zapojte. Pokud se ukazatel zobrazí znovu, kontaktujte technický servis a uveďte přesný poruchový kód.
- Pokud dojde k chybě, spotřebič se nepřepne do pohotovostního režimu.
- Z důvodu ochrany elektronických součástí spotřebiče před přehřátím nebo před kolísáním napětí může varná deska dočasně snížit stupeň výkonu.

23.2 Upozornění na displeji

Závada	Příčina a řešení závady
Nesvítil žádný ukazatel.	<p>Přerušené napájení.</p> <ul style="list-style-type: none"> ▶ Pomocí jiných elektrických spotřebičů zkontrolujte, zda nedošlo k výpadku elektrického proudu. <p>Spotřebič není zapojený podle schématu elektrického připojení.</p> <ul style="list-style-type: none"> ▶ Zapojte spotřebič podle schématu elektrického připojení. <p>Porucha elektroniky.</p> <ul style="list-style-type: none"> ▶ Pokud nelze poruchu odstranit, kontaktujte zákaznický servis.
Ukazatele blikají.	<p>Ovládací panel je vlhký nebo je zakrytý nějakým předmětem.</p> <ul style="list-style-type: none"> ▶ Osušte ovládací panel nebo odstraňte předmět.
F	<p>Pachový filtr je nasycený nebo svítí ukazatel nasycení, i když jste filtr vyměnili.</p> <ul style="list-style-type: none"> ▶ Vyměňte filtr a resetujte ukazatel nasycení filtru. Další informace najdete v kapitole → "Čistění a ošetřování", Strana 17.
F2, F4, E 7015, E 8207, E 8208	<p>Elektronika je přehřátá a vypnula jednu nebo všechny varné zóny.</p> <ul style="list-style-type: none"> ▶ Počkejte, dokud elektronika dostatečně nevychladne. Poté se dotkněte libovolného tlačítka ovládacího panelu.
F5 + stupeň ohřevu a akustický signál	<p>V oblasti ovládacího panelu stojí horká nádoba. Může dojít k přehřátí elektroniky.</p> <ul style="list-style-type: none"> ▶ Odstraňte nádobu. Po krátké době ukazatel poruchy zhasne. Můžete vařit dál.
F5 a akustický signál	<p>V oblasti ovládacího panelu stojí horká nádoba. Z důvodu ochrany elektroniky se varná zóna vypnula.</p> <ul style="list-style-type: none"> ▶ Odstraňte nádobu. Počkejte několik sekund. Dotkněte se libovolné ovládací plošky. Jakmile ukazatel poruchy zhasne, můžete pokračovat ve vaření.
F1/F6	<p>Varná zóna je přehřátá a z důvodu ochrany pracovní plochy se vypnula.</p> <ul style="list-style-type: none"> ▶ Počkejte, dokud elektronika dostatečně nevychladne, a pak znovu zapněte varnou zónu.
F8	<p>Varná zóna byla v provozu delší dobu bez přerušení.</p> <ul style="list-style-type: none"> ▶ Individuální bezpečnostní vypnutí je zapnuto. Pro vypnutí ukazatele se dotkněte libovolného symbolu, abyste mohli znovu nastavit varnou zónu.
E 9000/E9010	<p>Provozní napětí není správné a je mimo normální provozní rozsah.</p> <ul style="list-style-type: none"> ▶ Kontaktujte dodavatele elektrického proudu.
U400	<p>Varná deska není správně zapojená.</p> <ul style="list-style-type: none"> ▶ Odpojte varnou desku od elektrické sítě. Zapojte varnou desku podle schématu elektrického připojení.
dE	<p>Je aktivovaný předváděcí režim.</p> <ul style="list-style-type: none"> ▶ Odpojte varnou desku od elektrické sítě. Počkejte 30 sekund a znovu ji zapojte. Během následujících 3 minut se dotkněte libovolného senzoru. Předváděcí režim je deaktivovaný.

23.3 Normální zvuky spotřebiče

Často může indukční spotřebič vydávat zvuky nebo vibrace, jako hučení, syčení, praskání, zvuky ventilátoru nebo rytmické zvuky.

24 Likvidace

24.1 Likvidace starého spotřebiče

Díky ekologické likvidaci je možné opětovné použití cenných surovin.

1. Vytáhněte síťovou zástrčku síťového kabelu ze zásuvky.
2. Odpojte síťový kabel.
3. Spotřebič ekologicky zlikvidujte.

Informace o aktuálních možnostech likvidace obdržíte u specializovaného prodejce nebo na obecním nebo městském úřadu.



Tento spotřebič je označen v souladu s evropskou směrnicí 2012/19/EU o nakládání s použitými elektrickými a elektronickými zařízeními (waste electrical and electronic equipment - WEEE).

Tato směrnice stanoví jednotný evropský (EU) rámec pro zpětný odběr a recyklování použitých zařízení.

25 Zákaznický servis

Originální náhradní díly relevantní pro funkčnost podle příslušného nařízení ekodesign obdržíte u našeho zákaznického servisu po dobu min. 10 let od uvedení vašeho spotřebiče na trh v Evropském hospodářském prostoru.

Poznámka: Využití zákaznického servisu je v rámci záručních podmínek výrobce bezplatné.

Podrobné informace o záruční době a záručních podmínkách ve vaší zemi obdržíte u svého zákaznického servisu, svého prodejce nebo na našich internetových stránkách.

Při kontaktování zákaznického servisu potřebujete označení produktu (E-č.) a výrobní číslo (FD) vašeho spotřebiče.

Kontaktní údaje zákaznického servisu viz příložený seznam servisních služeb nebo naše webová stránka.

25.1 Označení produktu (E-č.) a výrobní číslo (FD)

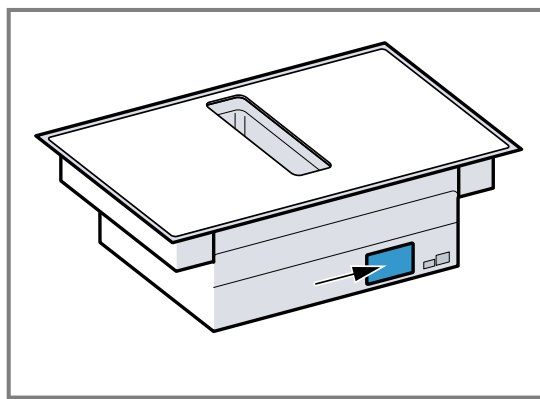
Označení produktu (E-č.) a výrobní číslo (FD) je uvedeno na typovém štítku spotřebiče.

Typový štítek najdete:

- v dokladu spotřebiče,

- vepředu na spodní straně varné desky.

Číslo výrobku (E-Nr.) najdete také na sklokeramické desce. Seznam zákaznických servisů (KI) a výrobní číslo (FD) si kromě toho můžete nechat zobrazit v základních nastaveních. → *Strana 15*



Pro rychlé nalezení údajů vašeho spotřebiče a telefonního čísla zákaznického servisu si můžete údaje poznačit.

26 Zkušební pokrmy

Tato doporučená nastavení byla sestavena pro zkušební instituce, aby bylo usnadněno testování našich spotřebičů. Testy byly prováděny s našimi sadami nádob pro indukční varné desky. V případě potřeby můžete tyto sady příslušenství dodatečně zakoupit ve specializované prodejně, prostřednictvím našeho technického zákaznického servisu nebo v našem e-shopu.

26.1 Rozpuštění polevy

Přísady: 150 g tmavé čokolády (55 % kakaá).

- Hrnc \varnothing 16 cm bez pokličky
 - Vaření: stupeň výkonu 1.

26.2 Čočkový eintopf, ohřátí a udržování teploty

Recept podle DIN 44550

Počáteční teplota 20 °C

Rozehřátí, bez míchání

- Hrnc \varnothing 16 cm s pokličkou množství: 450 g
 - Rozehřátí: doba trvání 1 min 30 s, stupeň výkonu 9
 - Další vaření: stupeň výkonu 1.

- Hrnc \varnothing 20 cm s pokličkou množství: 800 g
 - Rozehřátí: doba trvání 2 min 30 s, stupeň výkonu 9
 - Další vaření: stupeň výkonu 1.

26.3 Čočkový eintopf, ohřátí a udržování teploty

Např.: průměr čočky 5-7 mm. Počáteční teplota 20 °C
Po 1 min rozehřátí zamíchejte

- Hrnc \varnothing 16 cm s pokličkou množství: 500 g
 - Rozehřátí: doba trvání cca 1 min 30 s, stupeň výkonu 9
 - Další vaření: stupeň výkonu 1.
- Hrnc \varnothing 20 cm s pokličkou množství: 1 kg
 - Rozehřátí: doba trvání cca 2 min 30 s, stupeň výkonu 9
 - Další vaření: stupeň výkonu 1.

26.4 Bešamelová omáčka

Teplota mléka: 7 °C

- Hrnec Ø 16 cm bez pokličky, přísady: 40 g másla, 40 g mouky, 0,5 l mléka s obsahem tuku 3,5 % a špetka soli

Příprava bešamelové omáčky

1. Rozpusťte máslo, přimíchejte mouku, sůl a všechno zahřejte.
 - Rozehřátí: doba trvání 6 min, stupeň výkonu 2
2. Do zpěněné mouky přilijte mléko a za stálého míchání přiveďte k varu.
 - Rozehřátí: doba trvání 6 min 30 s, stupeň výkonu 7
3. Když se bešamelová omáčka začne vařit, nechte ji další 2 minuty za stálého míchání na varné zóně.
 - Další vaření: stupeň výkonu 2

26.5 Mléčná rýže, vaření s pokličkou

Teplota mléka: 7 °C

1. Nechte ohřát mléko, dokud nezačne kypět. Ohřívejte bez pokličky. Po 10 min ohřívání zamíchejte.

2. Nastavte doporučený stupeň výkonu a přidejte k mléku rýži, cukr a sůl.

Doba vaření včetně ohřátí cca 45 min.

- Hrnec Ø 16 cm, přísady: 190 g kulatozrné rýže, 90 g cukru, 750 ml mléka s 3,5 % tuku a 1 g soli
 - Ohřátí: doba trvání cca 5 min 30 s, stupeň výkonu 8.
 - Další vaření: stupeň výkonu 3
- Hrnec Ø 20 cm, přísady: 250 g kulatozrné rýže, 120 g cukru, 1 l mléka s 3,5 % tuku a 1,5 g soli
 - Ohřátí: doba trvání cca 5 min 30 s, stupeň výkonu 8.
 - Další vaření: stupeň výkonu 3, po 10 min zamíchejte

26.6 Vaření mléčné rýže bez pokličky

Teplota mléka: 7 °C

1. Přísady přidejte do mléka a za stálého míchání zahřejte.

2. Když mléko dosáhne cca 90 °C, zvolte doporučený stupeň výkonu a nechte na malý stupeň vařit přibližně 50 min.

- Hrnec Ø 16 cm bez pokličky, přísady: 190 g kulatozrné rýže, 90 g cukru, 750 ml mléka s 3,5 % tuku a 1 g soli
 - Ohřátí: doba trvání cca 5 min 30 s, stupeň výkonu 8.
 - Další vaření: stupeň výkonu 3
- Hrnec Ø 20 cm bez pokličky, přísady: 250 g kulatozrné rýže, 120 g cukru, 1 l mléka (3,5 % tuku) a 1,5 g soli
 - Ohřátí: doba trvání cca 5 min 30 s, stupeň výkonu 8.
 - Další vaření: stupeň výkonu 2.

26.7 Vaření rýže

Recept podle DIN 44550

Teplota vody: 20 °C

- Hrnec Ø 16 cm s pokličkou Přísady: 125 g dlouhozrné rýže, 300 g vody a špetka soli
 - Rozehřátí: doba trvání cca 2 min 30 s, stupeň výkonu 9
 - Další vaření: stupeň výkonu 2
- Hrnec Ø 20 cm s pokličkou Přísady: 250 g dlouhozrné rýže, 600 g vody a špetka soli
 - Rozehřátí: doba trvání cca 2 min 30 s, stupeň výkonu 9
 - Další vaření: stupeň výkonu 2.

26.8 Pečení vepřové panenky

Počáteční teplota panenky: 7 °C

- Pánev Ø 24 cm bez pokličky Přísady: 3 plátky vepřové panenky (celková hmotnost přibližně 300 g, výška 1 cm) a 15 g slunečnicového oleje
 - Rozehřátí: doba trvání cca 1 min 30 s, stupeň výkonu 9
 - Další vaření: stupeň výkonu 7

26.9 Příprava palačinek

Recept podle DIN EN 60350-2

- Pánev Ø 24 cm bez pokličky Přísady: 55 ml těsta na palačinky
 - Rozehřátí: doba trvání 1 min 30 s, stupeň výkonu 9
 - Další vaření: stupeň výkonu 7

26.10 Fritování zmrazených hranolků

- Hrnec Ø 20 cm bez pokličky: Přísady: 2 l slunečnicového oleje. Pro každé fritování: 200 g zmrazených hranolků, tloušťka 1 cm.
 - Rozehřátí: stupeň výkonu 9, až olej dosáhne teploty 180 °C.
 - Další vaření: stupeň výkonu 9

BSH Hausgeräte GmbH
Carl-Wery-Straße 34
81739 München, GERMANY
siemens-home.bsh-group.com

Vyrobeno společností BSH Hausgeräte GmbH s obchodní licencí Siemens AG



9001589190 (021004)

CS