

SIEMENS

Indukční varná deska

EX9..KX...

cs Návod k obsluze



Register your product on My Siemens and discover exclusive services and offers.
siemens-home.bsh-group.com/welcome

The future moving in.

Siemens Home Appliances

Další informace naleznete v Digitální uživatelské příručce.



Obsah

1	Bezpečnost.....	2
2	Zabránění věcným škodám	4
3	Ochrana životního prostředí a úspora.....	5
4	Vhodné nádoby	5
5	Seznámení	7
6	Před prvním použitím	9
7	Základní ovládání.....	9
8	flexInduction.....	11
9	powerMove Plus.....	12
10	Časové funkce.....	12
11	powerBoost	13
12	shortBoost.....	14
13	Funkce udržování teploty	14
14	flexMotion	14
15	Asistent pro přípravu pokrmů	14
16	Bezdrátový senzor vaření.....	18
17	Asistent pro přípravu pokrmů	20
18	Dětská pojistka.....	20
19	Blokování při utírání	21
20	Individuální bezpečnostní vypnutí.....	21
21	Základní nastavení.....	21
22	Test nádobí.....	22
23	Home Connect	22
24	Ovládání digestoře prostřednictvím varné desky.....	24
25	Čistění a ošetřování.....	25
26	Odstranění poruch.....	26
27	Likvidace	27
28	Prohlášení o shodě.....	28
29	Zákaznický servis.....	28
30	Zkušební pokrmy	28

1 Bezpečnost

Dodržujte následující bezpečnostní pokyny.

1.1 Všeobecné pokyny

- Pečlivě si přečtěte tento návod.
- Uschovejte návody, průkaz spotřebiče a informace o výrobku pro pozdější použití nebo pro následujícího majitele.
- V případě poškození při přepravě spotřebič nepřipojujte.

1.2 Použití k určenému účelu

Spotřebiče bez zástrčky smí připojovat pouze odborníci s koncesí. V případě poškození nesprávným připojením zaniká nárok na záruku. Pouze při odborné vestavbě odpovídající návodu k montáži je zaručené bezpečné používání. Montér odpovídá za správné fungování na místě instalace.

Spotřebič používejte pouze:

- k přípravě jídel a nápojů.
- pod dozorem. Při krátkém vaření mějte spotřebič celou dobu pod dozorem.
- pro soukromé použití v domácnosti a v uzavřených místnostech domova.
- do maximální nadmořské výšky 4000 m nad mořem.

Spotřebič nepoužívejte:

- s externím časovačem nebo samostatným dálkovým ovládáním. Neplatí to v případě, že je provoz vypnut zařízeními evidovanými EN 50615.

Pokud používáte funkci varných senzorů, nastavte varnou desku, na které stojí hrnec s teplotním senzorem.

Pokud jste uživateli aktivního implantovaného lékařského přístroje (např. kardiostimulátoru nebo defibrilátoru), ujistěte se u svého lékaře, že tento přístroj splňuje směrnici Rady Evropských společenství 90/385/EHS ze dne 20. června 1990 a dále EN 45502-2-1 a EN 45502-2-2 a byl vybraný, implantovaný a naprogramovaný podle VDE-AR-E 2750-10. Pokud jsou tyto předpoklady splněné a navíc se používají nekovové kuchyňské pomůcky a

nádoby s nekovovými držadly, je používání této indukční varné desky při užívání k určenému účelu bezproblémové.

1.3 Omezení okruhu uživatelů

Tento spotřebič mohou používat děti starší 8 let a osoby s omezenými fyzickými, senzorickými nebo duševními schopnostmi nebo s nedostatečnými zkušenostmi a/nebo znalostmi, pokud jsou pod dohledem nebo byly instruuovány o bezpečném použití spotřebiče a pochopily z toho vyplývající nebezpečí.

Děti si nesmí se spotřebičem hrát.

Čištění a údržbu nesmí provádět děti. Výjimka: děti starší 15 let a pod dozorem dospělé osoby.

Dětem mladším 8 let zabraňte v přístupu ke spotřebiči a přívodnímu kabelu.

1.4 Bezpečné použití

⚠ VÝSTRAHA – Nebezpečí požáru!

Vaření na varných zónách s tukem nebo olejem bez dohledu může být nebezpečné a způsobit požár.

- ▶ Horké oleje a tuky nikdy nenechávejte bez dozoru.
- ▶ Nikdy se nepokoušejte hasit oheň vodou, nýbrž spotřebič vypněte a poté plameny zakryjte např. víkem nebo hasicí textilí.

Varná plocha je velmi horká.

- ▶ Na varnou plochu nebo do její bezprostřední blízkosti stavte pouze nehořlavé předměty.
- ▶ Na varné ploše nikdy neskladujte žádné předměty.

Spotřebič se zahřívá.

- ▶ V zásuvkách přímo pod varnou deskou nikdy neukládejte hořlavé předměty nebo spreje.

Kryty varné desky mohou způsobit nehody, např. v důsledku přehřátí, vznícení nebo prasknutí materiálů.

- ▶ Nepoužívejte žádné kryty varné desky.

Po každém použití vypněte varnou desku hlavním vypínačem.

- ▶ Nečekejte, až se varná deska automaticky vypne, protože už se na ní nenachází žádné hrnce ani pánve.

Potraviný se mohou vznítit.

- ▶ Sledujte postup vaření. Krátký postup neustále sledujte.

⚠ VÝSTRAHA – Nebezpečí popálení!

Během použití jsou spotřebič a jeho přístupné části horké, zejména případný rám varné desky.

- ▶ Dávejte pozor, abyste se nedotkli horkých prvků.
- ▶ Malé děti do 8 let je třeba udržovat z dosahu.

Ochranné mřížky varné desky mohou způsobit nehody.

- ▶ Nikdy nepoužívejte ochranné mřížky varné desky.

Spotřebič se během provozu zahřívá.

- ▶ Před čištěním nechte spotřebič vychladnout.

Kovové předměty se na varné desce velmi rychle zahřejí.

- ▶ Na varnou desku nikdy nepokládejte předměty z kovu, jako např. nože, vidličky, lžice a pokličky.

⚠ VÝSTRAHA – Nebezpečí úrazu elektrickým proudem!

Neodborné opravy jsou nebezpečné.

- ▶ Opravy spotřebiče smí provádět pouze odborný personál, který je k tomu vyškolený.
- ▶ K opravě spotřebiče se smí používat pouze originální náhradní díly.
- ▶ V případě poškození síťového kabelu tohoto spotřebiče je nutné ho vyměnit za speciální přívodní kabel, který lze obdržet u výrobce nebo v jeho zákaznickém servisu.

Poškozený spotřebič nebo poškozený síťový kabel je nebezpečný.

- ▶ V žádném případě nepoužívejte poškozený spotřebič.
- ▶ Pokud je povrch prasklý, je nutné spotřebič vypnout, aby se zabránilo případnému úrazu elektrickým proudem. V tom případě nevypínejte spotřebič hlavním vypínačem, ale vypněte jistič v pojistkové skříňce.
- ▶ Při odpojování spotřebiče z elektrické sítě nikdy netahejte za síťový kabel. Vždy tahejte za síťovou zástrčku síťového kabelu.
- ▶ Pokud je spotřebič nebo síťový kabel poškozený, ihned vypněte jistič v pojistkové skříňce.
- ▶ Kontaktujte zákaznický servis. → *Strana 28*

Pronikající vlhkost může způsobit úraz elektrickým proudem.

- ▶ Při čištění spotřebiče nepoužívejte parní nebo vysokotlaké čističe.

U horkých částí spotřebiče se může roztavit izolace kabelů elektrických spotřebičů.

- ▶ Připojovací kabel elektrických spotřebičů se nikdy nesmí dostat do kontaktu s horkými částmi spotřebiče.

Kontakt kovových předmětů s ventilátorem, který se nachází na spodní straně varné desky, může způsobit úraz elektrickým proudem.

- ▶ V zásuvkách pod varnou deskou neskladujte dlouhé, ostré kovové předměty.

⚠ VÝSTRAHA – Nebezpečí zranění!

Hrnce mohou vlivem přítomnosti kapaliny mezi dnem nádoby a varnou zónou náhle vyletět vzhůru.

- ▶ Varnou zónu a dno nádoby vždy udržujte suché.
- ▶ Nikdy nepoužívejte zmrzlé nádobí.

Bezdrátový teplotní senzor je vybavený baterií, která se může poškodit, pokud je vystavena vysokým teplotám.

- ▶ Sejměte senzor z nádoby a uchovávejte ho v dostatečné vzdálenosti od veškerých zdrojů tepla.

Teplotní senzor může být při odstraňování z hrnce velmi horký.

- ▶ Při snímání používejte kuchyňskou rukavici nebo utěrku.

Při vaření ve vodní lázni může varná deska a varná nádoba vlivem přehřátí prasknout.

- ▶ Nádoba ve vodní lázni se nesmí přímo dotýkat dna hrnce naplněného vodou.
- ▶ Používejte jen tepelně odolné nádoby.

Spotřebič s roztrženým nebo zlomeným povrchem může způsobit poranění pořezáním.

- ▶ Spotřebič nepoužívejte, pokud má roztržený nebo zlomený povrch.

⚠ VÝSTRAHA – Nebezpečí: Magnetismus!

Bezdrátový teplotní senzor je magnetický a může poškodit elektronické implantáty, např. kardiostimulátory nebo inzulínové dávkovače.

- ▶ Osoby používající elektronické implantáty musí od magnetického ovládacího prvku dodržovat minimální odstup 10 cm.
- ▶ Ovládací prvek nikdy nenoste v kapsách oděvu.

⚠ VÝSTRAHA – Nebezpečí udušení!

Děti si mohou obalový materiál přetáhnout přes hlavu nebo se do něj zamotat a udusit se.

- ▶ Obalový materiál uchovávejte mimo dosah dětí.
- ▶ Nedovolte dětem, aby si hrály s obalovým materiálem.

Děti mohou vdechnout nebo spolknout malé části a udusit se.

- ▶ Malé části uchovávejte mimo dosah dětí.
- ▶ Nedovolte dětem, aby si hrály s malými částmi.

2 Zabránění věcným škodám

Zde najdete nejčastější příčiny poškození a rady, jak jim můžete zabránit.

Poškození	Příčina	Opatření
Skvrny	Vaření bez dozoru.	Sledujte vaření.
Skvrny, nerovnosti povrchu	Rozlité potraviny, především s vysokým podílem cukru.	Okamžitě odstraňte pomocí škrabky na sklo.
Skvrny, nerovnosti povrchu nebo praskliny ve skle	Vadnou nádobu, nádobu s roztaveným smaltem nebo nádoby s měděným nebo hliníkovým dnem.	Použijte vhodnou nádobu v dobrém stavu.
Skvrny, změny barvy	Nevhodné metody čištění.	Používejte jen čisticí prostředky vhodné pro sklokeramiku a varnou desku čistěte jen ve studeném stavu.
Nerovnosti povrchu nebo praskliny ve skle	Nárazy nebo padající nádoby, příslušenství nebo jiné tvrdé či špičaté předměty.	Při vaření nebouchejte do skla a dbejte na to, aby na varnou desku nespadly žádné předměty.
Poškrábání, změny barvy	Drsné dno nádoby nebo posouvání nádoby po varné desce.	Zkontrolujte nádoby. Při posouvání nádobu nazdvihněte.
Poškrábání	Sůl, cukr nebo písek.	Nepoužívejte varnou desku jako pracovní nebo odkládací plochu.

Poškození	Příčina	Opatření
Poškození spotřebiče	Vaření ve zmrzlých nádobách.	Nikdy nepoužívejte zmrzlé nádoby.
Poškození nádoby nebo spotřebiče	Vaření v prázdné nádobě.	Na horkou varnou zónu nikdy nestavte nebo na ní neohřívejte prázdnou varnou nádobu.
Poškozené sklo	Roztavený materiál na horké varné zóně nebo horká poklička na skle.	Na varnou desku nepokládejte papír na pečení,lobal, plastové nádoby nebo pokličky.
Přehřátí	Horká nádoba na ovládacím panelu nebo na rámu.	Na tato místa nikdy nestavte horkou nádobu.

POZOR!

Tato varná deska má na spodní straně ventilátor.

- ▶ Pokud se pod varnou deskou nachází zásuvka, neuchovávejte v ní malé a ostré předměty, papír ani utěrky na nádobí. Mohlo by dojít k nasátí těchto předmětů, a tím k poškození ventilátoru nebo zhoršení chlazení.
- ▶ Mezi obsahem zásuvky a vstupem ventilátoru musí být minimální vzdálenost 2 cm.

3 Ochrana životního prostředí a úspora

3.1 Likvidace obalu

Obalový materiál je ekologický a lze ho recyklovat.

- ▶ Jednotlivé složky likvidujte rozdělené podle druhů.

3.2 Úspora energie

Při dodržování těchto upozornění spotřebuje váš spotřebič méně energie.

Varnou zónu volte podle velikosti hrnce. Nádobu umístěte středově.

Používejte nádoby, jehož průměr dna se shoduje s průměrem varné zóny.

Tip: Výrobci nádobí často uvádí horní průměr hrnce. Ten je často větší než průměr dna.

- Nevhodné nádoby nebo ne zcela zakryté varné zóny mají velkou spotřebu energie.

Hrnce přiklopte pokličkou vhodné velikosti.

- Pokud vaříte bez pokličky, má spotřebič mnohem větší spotřebu energie.

Pokličku nadzvedávejte pokud možno zřídka.

- Při nadzvednutí pokličky uniká mnoho energie.

Používejte skleněné pokličky.

- Přes skleněnou pokličku vidíte do hrnce bez zvednutí pokličky.

Používejte hrnce a pánve s rovným dnem.

- Nerovné dno zvyšuje spotřebu energie.

Používejte nádoby podle množství potravin.

- Velké nádoby s malým obsahem mají větší spotřebu energie pro zahřátí.

Vařte s malým množstvím vody.

- Čím více vody je v nádobě, tím více energie je zapotřebí pro zahřátí.

Včas přepněte na nižší stupeň vaření.

- Při příliš vysokém stupni dalšího vaření plýtváte energií.

Produktové informace podle (EU) 66/2014 najdete v příloženém dokladu zařízení a na internetu na produktové stránce vašeho zařízení.

4 Vhodné nádoby




Nádoba vhodná pro indukční vaření musí mít feromagnetické dno, tj. musí přitahovat magnet, dále musí dno odpovídat velikosti varné zóny. Pokud varná zóna nádobu nerozpozná, postavte ji na varnou zónu s nejbližším menším průměrem.

4.1 Velikost a vlastnosti nádob

Pro správné rozpoznání nádob dbejte na velikost a materiál nádob. Dna všech nádob musí být zcela rovná a hladká.

Pomocí funkce Test nádobí můžete zkontrolovat, zda je nádoba vhodná. Další informace viz

→ "Test nádobí", Strana 22.

Nádoby	Materiály	Vlastnosti
Doporučené nádoby	Nádoby z ušlechtilé oceli v sendvičovém provedení, které dobře rozvádí teplo.	Tyto nádoby rovnoměrně rozvádějí teplo, rychle se zahřívají a umožňují rozpoznání.
	Feromagnetické nádoby ze smaltované oceli, litiny nebo speciální indukční nádoby z ušlechtilé oceli.	Tyto nádoby se rychle zahřívají a umožňují rozpoznání.
Vhodné	Dno není zcela feromagnetické.	Je-li průměr feromagnetické oblasti menší než dno nádoby, zahřívá se pouze feromagnetická plocha. Teplo se pak nerozvádí rovnoměrně.
 	Dna varných nádob s podíly hliníku.	Ty zmenšují feromagnetickou plochu, proto se do varné nádoby přenáší menší výkon. Případně jsou tyto nádoby rozpoznány jen nedostatečně, nebo nejsou rozpoznány vůbec, a proto se dostatečně nezahřívají.
Nevhodné	Nádoby z normální tenké oceli, skla, keramiky, mědi nebo hliníku.	

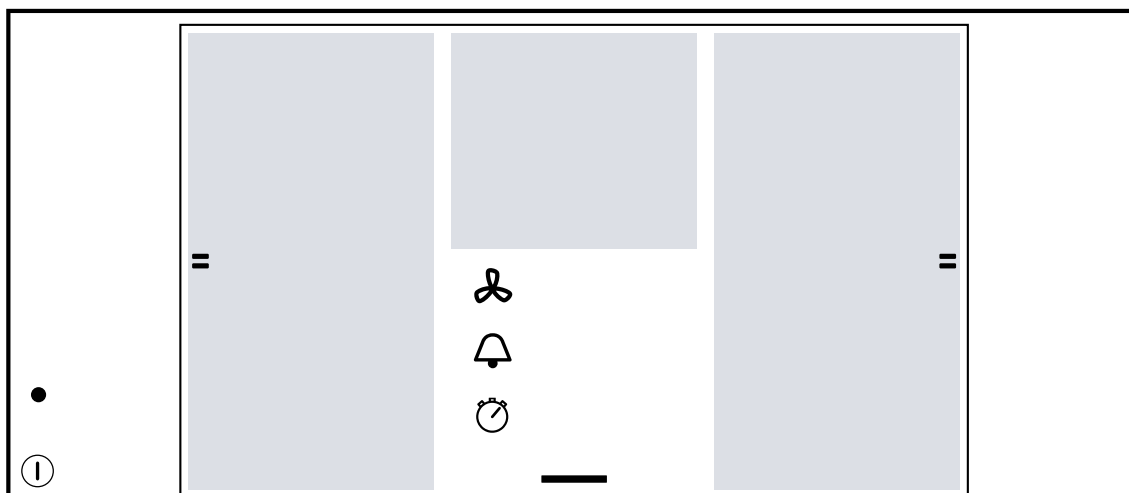
Poznámky

- Mezi varnou deskou a nádobou zásadně nepoužívejte žádné adaptérové desky.
- Neohřívejte prázdné nádoby a nepoužívejte nádoby s tenkým dnem, protože by se mohly velmi silně zahřát.

5 Seznámení

5.1 Ovládací panel

Jednotlivé detaily, jako barva a tvar, se mohou od obrázku lišit.



Poznámky

- Ovládací panel udržujte stále suchý a čistý.
- Nestavte žádnou nádobu do blízkosti ukazatelů a tlačítek. Může dojít k přehřátí elektroniky.

Dotyková tlačítka

Když zapnete varnou desku, rozsvítí se symboly tlačítek, které jsou v tomto okamžiku k dispozici.

Tlačítko	Funkce
ⓘ	Hlavní vypínač
—	Nabídka rychlé volby <ul style="list-style-type: none"> ▪ Základní nastavení ▪ Blokování při utírání ▪ Dětská pojistka ▪ Informační nabídka
🕒	countUp function
🔔	Minutka
=	flexInduction
0....Boost	Rozsah nastavení <ul style="list-style-type: none"> ▪ Časovač vypnutí ▪ Stupně vaření 1 až 9 ▪ Funkce udržování teploty ▪ powerBoost ▪ shortBoost
	Nabídka režimů vaření <ul style="list-style-type: none"> ▪ Stupně vaření ▪ cookingSensor ▪ fryingSensor ▪ powerMove Plus ▪ Asistent pro pokrmy

Tlačítka ve spojení s Home Connect

Jakmile je vytvořené spojení s Home Connect, jsou k dispozici následující tlačítka:

Tlačítko	Funkce
📶	Konektivita
🔗	cookConnect System

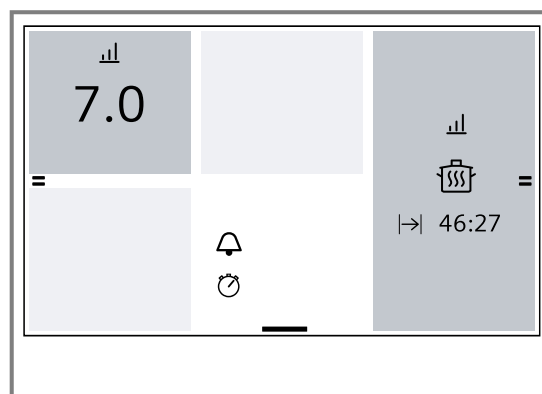
Tlačítko	Funkce
auto	Senzorové ovládání odsávání
💡	Osvětlení digestoře

5.2 Dotykový displej

Pomocí dotykového displeje můžete jednoduše a intuitivně ovládat spotřebič.

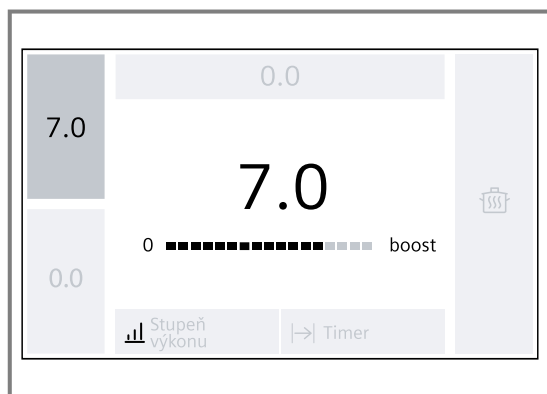
Hlavní zobrazení

V hlavním zobrazení se zobrazí přehled varných zón, kterými je varná deska vybavená. U aktivních varných zón se zobrazují režimy vaření, stupně vaření a časové funkce.



Oblast nastavování

Pomocí této funkce můžete pro zvolenou varnou zónu nastavit stupeň vaření, naprogramování doby ohřevu a různé režimy vaření.

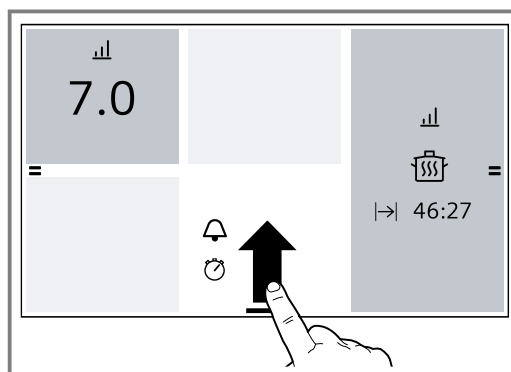


Nabídka rychlé volby

V nabídce rychlé volby máte přístup k určitým funkcím a dalším nabídkám.

Otevření nabídky rychlé volby

1. V dolní části hlavního zobrazení se dotkněte **—** a přetáhněte nahoru.



2. Pro opuštění nabídky rychlé volby se dotkněte **—** a přetáhněte dolů.

Informační nabídka

Můžete si zobrazit informace o spotřebiči a o aktuálních funkcích.

Otevření informační nabídky

1. Otevřete nabídku rychlé volby.
2. Dotkněte se **i**.
- ✓ Zobrazí se dostupné možnosti.
3. Pro návrat do hlavního zobrazení stiskněte **←**.

Poznámka: Navíc si můžete zobrazit informace o aktuálních funkcích. Několik sekund se dotýkejte symbolu požadované funkce. Na displeji se zobrazí okno s popisem aktuální funkce.

Nabídka režimů vaření

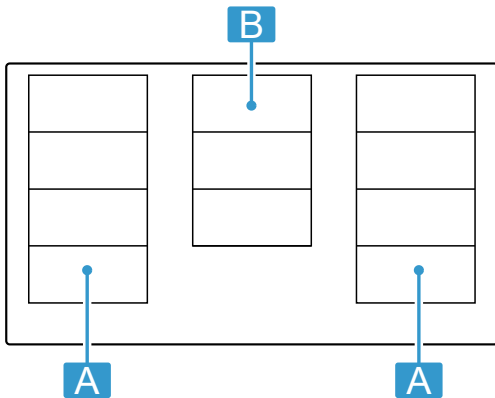
Varná deska má různé režimy vaření.

Pro použití nastavte aktivní režim vaření v oblasti programování zvolené varné zóny.

Symbol	Režim vaření	Funkce
	Stupně ohřevu	Výběr stupně ohřevu pro varnou zónu.
	powerMove	Regulace teploty pomocí polohy nádoby na varných zónách.
	fryingSensor	Pečení se správnou teplotou.
	cookingSensor	Vaření s automatickým rozpoznáním teploty pomocí bezdrátového senzoru vaření. K dispozici po připojení bezdrátového senzoru vaření.
	Asistent pro přípravu pokrmů	Smažení a vaření s předvolbou pokrmů.

5.3 Rozdělení varných zón

Uvedený výkon byl měřen s normovanými hrnci popsanými v normě IEC/EN 60335-2-6. Výkon se může lišit podle velikosti nebo materiálu varné nádoby.



Oblast	Nejvyšší stupeň vaření	
A	Stupeň výkonu 9 powerBoost	2 200 W 3 700 W

Oblast	Nejvyšší stupeň vaření	
A	Stupeň výkonu 9 powerBoost	3 300 W 3 700 W
B	Stupeň výkonu 9 powerBoost	2 600 W 3 700 W

5.4 Varná zóna

Než začnete vařit, zkontrolujte, zda velikost nádoby odpovídá varné zóně, na které chcete vařit:

Oblast	Typ varné zóny
	Jednookruhová varná zóna
	Flexibilní zóna → "flexInduction", Strana 11
	Střední jednoduchá varná zóna

5.5 Ukazatel zbytkového tepla

Když jsou varné zóny vypnuté, svítí ukazatele zón červeně, dokud jsou varné zóny horké.

Nedotýkejte se varné zóny, dokud svítí ukazatel zbytkového tepla nebo bezprostředně po jeho zhasnutí.

6 Před prvním použitím

Dodržujte následující doporučení.

6.1 První uvedení do provozu

Když spotřebič poprvé zapnete, zobrazí se na displeji standardní nastavení jazyka jako první krok nakonfigurování varné desky.

Nastavení můžete v základních nastaveních kdykoliv změnit. → Strana 21

6.2 Nastavení Home Connect

Pro spuštění nastavení spojení zvolte v základních nastaveních nastavení Home Connect a postupujte podle pokynů v kapitole

→ "Home Connect", Strana 22.

6.3 Indukční vaření

Indukční vaření přináší ve srovnání s běžnými varnými deskami některé změny a řadu výhod, jako úsporu času při vaření a pečení, úsporu energie a snadnější údržbu a čištění. Umožňuje také lepší kontrolu tepla, protože se teplo vytváří v nádobě.

7 Základní ovládání

7.1 Zapnutí varné desky

- ▶ Dotkněte se . Zazní výstražný akustický signál a rozsvítí se dotykový displej.
- ✓ Varná deska je připravená k použití.

reStart

- ▶ Pokud spotřebič během prvních 10 minut po vypnutí opět zapnete, uvede se varná deska do provozu s předchozím nastavením. Tuto funkci můžete zapnout v základních nastaveních. → Strana 21

7.2 Vypnutí varné desky

- ▶ Dotýkejte se , dokud ukazatele nezhasnou.
- ✓ Všechny varné zóny jsou vypnuté.

Poznámka: Když jsou všechny varné zóny déle než 30 sekund vypnuté, varná deska se automaticky vypne.

7.3 Nastavení stupně vaření varných zón

Varná zóna má 17 stupňů vaření, které se zobrazují od 1 do 9 s mezihodnotami. Zvolte stupeň vaření, který je nejvhodnější pro příslušný pokrm a plánované vaření.

1. Dotkněte se požadované varné zóny.
 - ✓ Na displeji se zobrazí oblast nastavování zvolené varné zóny.
2. Přejedte prstem přes oblast nastavování a dotkněte se požadovaného stupně vaření.
 - ✓ Stupeň vaření je nastavený.
3. Pro návrat na hlavní zobrazení se znovu dotkněte aktivní varné zóny.

Poznámka: Když na varné zóně není umístěná žádná nádoba nebo hrnec není vhodný, bliká zvolený stupeň výkonu. Po určité době se varná zóna vypne.

Změna stupně vaření a vypnutí varné zóny

1. Zvolte varnou zónu.
 2. Zvolte požadovaný stupeň vaření nebo v oblasti programování nastavte 0.
- ✓ Stupeň vaření varné zóny se změní nebo se varná zóna vypne a zobrazí se ukazatel zbytkového tepla.

7.4 Tipy k vaření

- Když ohříváte kaše, krémové polévky nebo husté omáčky, občas je zamíchejte.
- Pro předeřhání nastavte stupeň ohřevu 8–9.
- Když vaříte s pokličkou, snižte stupeň ohřevu, jakmile začne unikat pára. Unikající pára nemá na výsledek vaření vliv.
- Po uvaření nádobu přiklopte pokličkou, než budete pokrm podávat.
- Pro vaření v tlakovém hrnci se řiďte pokyny výrobce.
- Nevařte potraviny příliš dlouho, aby zůstala zachována výživová hodnota. Pomocí minutky můžete nastavit optimální dobu vaření.
- Dbejte na to, aby se z oleje nekouřilo.
- Potraviny opékejte postupně po malých porcích.
- Některé nádoby se mohou při vaření silně zahřívat. Proto používejte chňapku.
- Doporučení pro energeticky úsporné vaření viz → "Úspora energie", Strana 5

Doporučení k vaření

V tabulce je uvedeno, který stupeň výkonu (☰☰☰) je vhodný pro které potraviny. Doba vaření (⌚ min) se může lišit v závislosti na druhu, hmotnosti, výšce a kvalitě potravin.

	☰☰☰	⌚ min
Rozpouštění		
Čokoláda, poleva	1 - 1.5	-
Máslo, med, želatina	1 - 2	-
Ohřívání a udržování teploty		
Eintopf, např. čočková polévka	1.5 - 2	-
Mléko ¹	1.5 - 2.5	-
Párky ¹	3 - 4	-
Rozmrazování a ohřívání		
Špenát, zmrazený	3 - 4	15 - 25
Guláš, zmrazený	3 - 4	35 - 55
Dovařování, vaření při minimální teplotě		
Bramborové knedlíky ¹	4.5 - 5.5	20 - 30
Ryby ¹	4 - 5	10 - 15
Bílé omáčky, např. bešamelová omáčka	1 - 2	3 - 6
Šlehané omáčky, např. bearnská omáčka, holandská omáčka	3 - 4	8 - 12
Vaření, vaření v páře, dušení		
¹ Bez pokličky		

Rychlé vypnutí varné zóny

- ▶ Když se budete několik sekund dotýkat ukazatele varné zóny na displeji, nastaví se stupeň vaření na 0.0. Tuto funkci můžete vypnout v základních nastaveních. → Strana 21

	☰☰☰	⌚ min
Rýže, s dvojnásobným množstvím vody	2.5 - 3.5	15 - 30
Mléčná rýže	2 - 3	30 - 40
Brambory vařené ve slupce	4.5 - 5.5	25 - 35
Vařené loupané brambory	4.5 - 5.5	15 - 30
Těstoviny ¹	6 - 7	6 - 10
Eintopf	3.5 - 4.5	120 - 180
Polévky	3.5 - 4.5	15 - 60
Zelenina	2.5 - 3.5	10 - 20
Zelenina, zmrazená	3.5 - 4.5	7 - 20
Eintopf v tlakovém hrnci	4.5 - 5.5	-
Dušení		
Masová roláda	4 - 5	50 - 65
Dušená pečeně	4 - 5	60 - 100
Guláš	3 - 4	50 - 60
Dušení/smažení s malým množstvím tuku¹		
Řízek, přírodní nebo obalovaný	6 - 7	6 - 10
Řízek, zmrazený	6 - 7	6 - 12
Kotlety, přírodní nebo obalované	6 - 7	8 - 12
Steak (silný 3 cm)	7 - 8	8 - 12
Drůbeží prsa (silná 2 cm)	5 - 6	10 - 20
Drůbeží prsa, zmrazená	5 - 6	10 - 30
Karbanátky (silné 3 cm)	4.5 - 5.5	20 - 30
Hamburgery (silné 2 cm)	6 - 7	10 - 20
Ryby a rybí filé, přírodní	5 - 6	8 - 20
Ryby a rybí filé, obalované	6 - 7	8 - 20
Ryby, obalované a zmrazené, např. rybí prsty	6 - 7	8 - 15
Garnáty a krabi	7 - 8	4 - 10
Sotýrování čerstvé zeleniny a hub	7 - 8	10 - 20
Pokrm na pánvi, zelenina, maso na nudličky na asijský způsob	7 - 8	15 - 20
Hluboce zmrazené pokrmy, např. zmrazené směsi	6 - 7	6 - 10
Palačinky, postupné pečení	6.5 - 7.5	-
¹ Bez pokličky		

	☰	⌚ min
Omelety (smažené postupně)	3.5 - 4.5	3 - 10
Volská oka	5 - 6	3 - 6
Smažení, 150–200 g na porci v 1–2 l oleje, smažení po porcích¹		
Zmrazené potraviny, např. hranolky, kuřecí nugety	8 - 9	-
Krokety, zmrazené	7 - 8	-

¹ Bez pokličky

	☰	⌚ min
Maso, např. části kuřete	6 - 7	-
Ryby, obalované nebo v pivním těstíčku	6 - 7	-
Zelenina, houby, obalované, v pivním těstíčku nebo v tempuře	6 - 7	-
Drobné pečivo, např. koblihy, ovoce v pivním těstíčku	4 - 5	-

¹ Bez pokličky

8 flexInduction

Flexibilní varnou zónu můžete používat podle potřeby jako spojenou varnou zónu nebo jako dvě nezávislé varné zóny.

Skládá se ze čtyř induktorů, které fungují nezávisle na sobě. Když je flexibilní varná zóna v provozu, aktivuje se pouze oblast, která je zakrytá varnou nádobou.

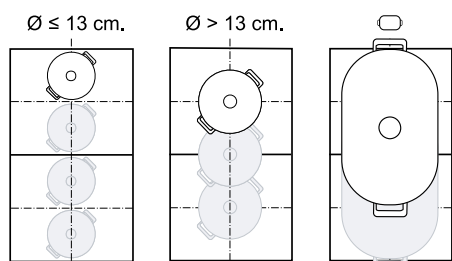
8.1 Umístění varné nádoby

Flexibilní varnou zónu lze nakonfigurovat dvěma způsoby podle toho, jakou nádobu používáte. Pro zabezpečení dobrého rozpoznání tepla a rozvádění tepla umístěte varnou nádobu doprostřed, jak je znázorněno na obrázcích.

Jako spojená varná zóna

Doporučujeme pro vaření jen v jedné nádobě.

- Nádobu umístěte v závislosti na velikosti: Umístění nádoby v závislosti na velikosti:



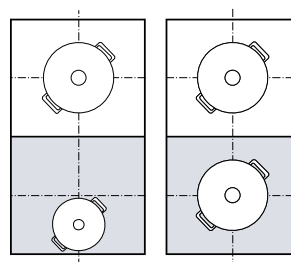
- Doporučená podélná nádoba :



Jako dvě oddělené varné zóny

Doporučujeme pro vaření ve dvou nádobách.

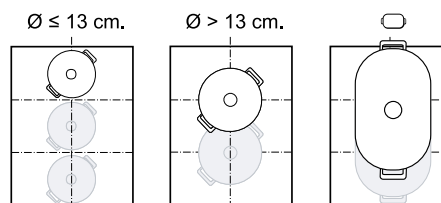
Přední a zadní zónu můžete používat odděleně a pro každou nastavit vlastní stupeň vaření.



Prostřední varná zóna

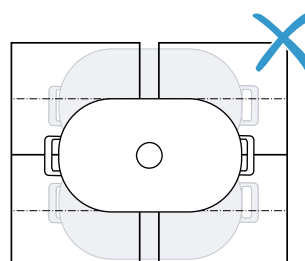
Varná zóna se skládá ze tří induktorů, které fungují jako jedna varná zóna.

Umístění varné nádoby




Pozor

Neumísťujte nádobu doprostřed mezi pravou a levou zónu. Varné zóny se jinak správně neaktivují a nedosáhnete dobrého výsledku vaření.



8.2 flexInduction oddělit

Standardně je varná zóna nakonfigurovaná tak, že jsou obě varné zóny spojené. Rozdělení varných zón:

- Zvolte jednu ze dvou varných zón.
 - Dotkněte se .
- ✓ Flexibilní zóna je rozdělená.

Poznámky

- Standardní nastavení flexibilní zóny můžete změnit. Postup je popsán v kapitole Základní nastavení → *Strana 21*.
- Pokud přemístíte nebo nazdvihnete varnou nádobu na aktivní varné zóně, varná zóna spustí automatické vyhledávání a zvolený stupeň vaření zůstane zachovaný.

8.3 flexInduction spojit

- Dotkněte se **≡**.
- ✓ Varné zóny jsou spojené a fungují dále dohromady.

9 powerMove Plus

Pomocí této funkce můžete změnit stupeň vaření pro nádobu tím, že ji jednoduše přesunete v rámci zóny Flex. Zóna je k tomuto účelu rozdělena na tři oblasti s různými stupni vaření.

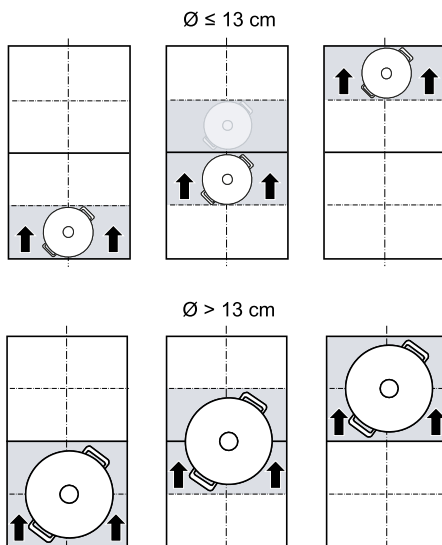
9.1 Umístění a posunutí varné nádoby

Používejte pouze jednu varnou nádobu. Varné místo závisí na použité nádobě a její velikosti a poloze.

Každá varná oblast má přednastavený stupeň vaření:

- Přední oblast = stupeň vaření 9,0
- Prostřední oblast = stupeň vaření 5,0
- Zadní oblast = stupeň vaření **☰**

Standardní nastavení přednastavených stupňů vaření můžete změnit. Postup je popsán v kapitole Základní nastavení → *Strana 21*.

**9.2 Aktivujte powerMove Plus**

Požadavek: Na zónu Flex stavte pouze jednu nádobu.

- Zvolte jednu ze dvou varných zón zóny Flex.
 - Dotkněte se aktivního režimu vaření.
 - Zvolte **☰**.
- ✓ Funkce je zapnutá.

Poznámka: Stupně ohřevu oblastí můžete během procesu vaření měnit.

9.3 Deaktivace powerMove Plus

- Zvolte varnou zónu.
 - Dotkněte se aktivního režimu vaření a přejděte na jiný režim vaření.
- ✓ Funkce je vypnutá.

10 Časové funkce

Varná deska má různé funkce pro nastavení doby vaření:

- Časovač vypnutí
- Minutka
- countUp function

10.1 Časovač vypnutí

Pomocí této funkce můžete naprogramovat dobu vaření pro jednu nebo více varných zón. Po uplynutí nastavené doby se varná zóna automaticky vypne.

Zapnutí Časovač vypnutí

- Zvolte varnou zónu a stupeň vaření.
 - V oblasti nastavování se dotkněte **⏪**.
 - V oblasti nastavování nastavte dobu vaření.
 - Pro potvrzení se dotkněte **▶**.
- ✓ Doba vaření se začne odměřovat.

- ✓ Po uplynutí doby vaření se varná zóna vypne a zazní akustický signál.

Poznámky

- Pokud naprogramujete pro varnou zónu dobu vaření a je aktivovaný fryingSensor, začne se doba vaření odměřovat až po dosažení zvoleného teplotního stupně.
- Pokud naprogramujete pro varnou zónu dobu vaření a je aktivovaný cookingSensor, začne se doba vaření odměřovat až po dosažení zvoleného teplotního stupně.

Časovač vypnutí změna nebo vypnutí

1. Zvolte varnou zónu a dotkněte se **|→|**.
2. Změňte dobu vaření v oblasti programování nebo se dotkněte **X** pro zrušení doby.
3. Pro potvrzení zvoleného nastavení se dotkněte **▷**.
4. Pro návrat na hlavní náhled se dotkněte ukazatele varné zóny.

10.2 Minutka

Pomocí této funkce můžete aktivovat odpočítávání času. Tato funkce je nezávislá na varných zónách a ostatních nastaveních. Nevypíná automaticky varné zóny.

Zapnutí Minutka

1. Dotkněte se **⏸**.
 2. V oblasti programování nastavte požadovaný čas.
 3. Pro potvrzení nastavení se dotkněte **▷**.
- ✓ Čas se začne odměřovat.

- ✓ Po uplynutí času zazní akustický signál.
4. Dotkněte se **⏸**.
 - ✓ Ukazatele zhasnou a akustický signál utichne.

Minutka změna nebo vypnutí

1. Dotkněte se **⏸**.
2. Změňte dobu v oblasti programování nebo se dotkněte **X** pro zrušení doby.
3. Pro potvrzení zvoleného nastavení se dotkněte **▷**.
4. Pro návrat do hlavního zobrazení stiskněte **←**.

10.3 countUp function

Funkce stopkek ukazuje čas, který uplyne od aktivace.

Zapnutí countUp function

- ▶ Dotkněte se **⌚**.
- ✓ Čas se začne odměřovat.

Pozastavte countUp function.

1. V hlavní nabídce se dotkněte **⌚**.
2. Dotkněte se **⏸**.
- ✓ Stopky se pozastaví.
3. Dotkněte se **▷**.
- ✓ Stopky běží dál.

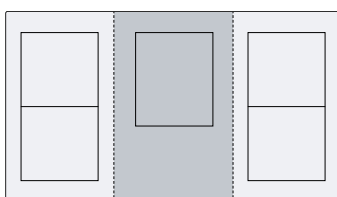
Vypnutí countUp function

1. Dotkněte se **⌚**.
2. Dotkněte se **X**. Zobrazení času se nastaví na 00m 00s.
Pro opětovné zapnutí zobrazení času se dotkněte **▷**.
3. Pro návrat do hlavního zobrazení stiskněte **←**.

11 powerBoost

Pomocí této funkce se velké množství vody ohřeje rychleji než pomocí stupně vaření 9.

Tato funkce je k dispozici pro všechny varné zóny, pokud není v provozu jiná varná zóna stejné skupiny.



11.1 Zapnutí powerBoost

1. Zvolte varnou zónu.

2. V oblasti nastavování zvolte boost.
 - ✓ Svítí **⚡** a **⏸**.
3. Dotkněte se **⏸**.
 - ✓ Funkce je zapnutá.

11.2 Vypnutí powerBoost

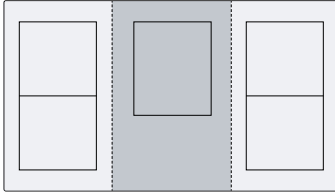
1. Zvolte varnou zónu.
2. V oblasti nastavování nastavte jiný stupeň vaření.
 - ✓ Funkce je vypnutá.

Poznámka: Za určitých okolností se funkce automaticky vypne kvůli ochraně elektronických součástí uvnitř varné desky.

12 shortBoost

Pomocí této funkce ohřejete pánev rychleji než pomocí stupně vaření 9.

Tato funkce je k dispozici pro všechny varné zóny, pokud není v provozu jiná varná zóna stejné skupiny.



12.1 Doporučení k použití

- Na pánev nedávejte pokličku.
- Prázdnou pánev nikdy neohřívejte bez dozoru.
- Používejte jen studené pánve.

- Používejte pánve s naprosto rovným dnem. Nepoužívejte pánve s tenkým dnem.

12.2 Zapnutí shortBoost

1. Zvolte varnou zónu.
2. V oblasti nastavování zvolte boost.
 - ✓ Svítí a
3. Dotkněte se .
 - ✓ Funkce je zapnutá.

12.3 Vypnutí shortBoost

1. Zvolte varnou zónu.
2. V oblasti nastavování nastavte jiný stupeň vaření.
 - ✓ Funkce je vypnutá.

Poznámka: Aby se zabránilo vysokým teplotám, tato funkce se po 30 sekundách automaticky vypne.

13 Funkce udržování teploty

Tuto funkci můžete používat pro rozpouštění čokolády nebo másla a udržování teplých pokrmů.

13.1 Zapnutí Funkce udržování teploty

1. Zvolte varnou zónu.
2. V oblasti nastavování zvolte nejnižší stupeň vaření.
 - ✓ Svítí
 - ✓ Funkce je zapnutá.

13.2 Vypnutí Funkce udržování teploty

1. Zvolte varnou zónu.
2. Nastavte 0.
 - Varná zóna a se vypnou.
 - ✓ Funkce je vypnutá.

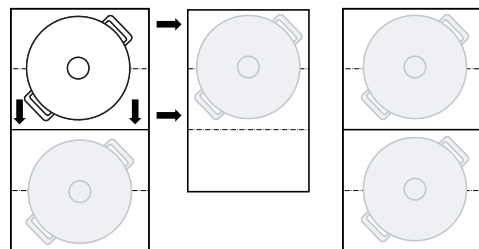
14 flexMotion

Pomocí této funkce můžete mezi jednotlivými varnými zónami přenášet stupeň ohřevu, nastavenou dobu vaření a zvolenou funkci vaření.

14.1 flexMotion

Požadavek: Nádobu přesuňte na varnou zónu, která není zapnutá a ještě jste ji nenastavili a na níž předtím nestála jiná nádoba.

1. Přesuňte nádobu.



Varná deska rozpozná nádobu. Za několik sekund se na displeji zobrazí možnost potvrzení přednastavení pro novou varnou zónu.

2. Potvrďte nastavení.
 - ✓ Nastavení jsou přenesena na novou varnou zónu.

15 Asistent pro přípravu pokrmů

Vaření s asistencí je zárukou snadné přípravy pokrmů a vynikajících výsledků.


Když zvolíte požadovanou hodnotu, senzory nepřetržitě měří teplotu varné nádoby a udržují ji během celého procesu vaření konstantní.

Výhody

- Po dosažení zvolené teploty se tato teplota automaticky udržuje na konstantní hodnotě, čímž se šetří energie.
- Olej se nepřehřívá a pokrmy se nepřevaří.

15.1 fryingSensor

Vhodné pro vaření nebo redukování omáček, pečení palačinek, smažení vajec na másle, pro pečení zeleniny nebo steaků na požadovaný stupeň propečení s kontrolovanou teplotou.

Tato funkce je k dispozici na všech varných zónách, které jsou označeny .



Stupně teploty

Stupně teploty pro přípravu pokrmů.

Stupeň	Teplota	Funkce	Nádoba
1	120 °C	Vaření a redukování omáček, pečení zeleniny	
2	140 °C	Opékání na olivovém oleji nebo na másle	
3	160 °C	Pečení ryb a velkých potravin	
4	180 °C	Smažení obalovaných, zmrazených a grilovaných pokrmů	
5	215 °C	Vysokoteplotní gril a grilovací deska	

Doporučené nádoby



Pro tuto funkci byly vyvinuty speciální nádoby, které zabezpečují optimální výsledky.

Nádoby	Doporučená varná zóna
Pánev Ø 15 cm	Jednoduchá varná zóna
Pánev Ø 19 cm	Jednoduchá varná zóna
Pánev Ø 21 cm	Jednoduchá varná zóna
Teppanyaki 	Flexibilní zóna
Gril 	Flexibilní zóna

Doporučenou varnou nádobu zakoupíte prostřednictvím zákaznického servisu, specializované prodejny nebo v našem on-line obchodě siemens-home.bsh-group.com.

Poznámka: Můžete použít i jinou varnou nádobu. V závislosti na vlastnostech varné nádoby se ale může dosažená teplota lišit od zvoleného stupně teploty.

Zapnutí fryingSensor

1. Postavte prázdnou nádobu na varnou zónu.
2. Zvolte varnou zónu.
3. Zvolte aktivní režim vaření a možnost  fryingSensor.
4. Pro návrat k hlavnímu zobrazení zvolte požadovaný stupeň teploty a dotkněte se varné zóny.
 - ✓ Funkce je zapnutá.
 - ✓ Dokud varná zóna nedosáhne teploty pečení, bliká  varné zóny. Zazní akustický signál a ukazatel už neblíká.
5. Do pánve dejte tuk na pečení a poté pokrm.

Vypnutí fryingSensor

1. Zvolte varnou zónu.
 2. Nastavte 0.
- ✓ Funkce je vypnutá.

3. Pro opuštění funkce fryingSensor přejděte na jiný režim vaření.

Doporučení k vaření s fryingSensor

Následující tabulka obsahuje ideální stupně teploty pro vybrané pokrmy. Teplota δ a doba přípravy \ominus min závisí na množství, stavu a kvalitě potravin.

-  Pánev
-  Teppanyaki
-  Grilovací deska

	Nádoba	δ	\ominus min
Maso			
Řízky		4	6–10
Řízky, obalované		4	6–10
Filet		4	6–10
Kotlety		3	10–15
Cordon bleu, vídeňský řízek		4	10–15
Steak, krvavý, silný 3 cm		5	6–8
Steak, středně propečený, silný 3 cm		5	8–12
Steak, propečený, silný 3 cm		4	8–12
Steak T bone, krvavý, silný 4,5 cm		5	10–15
Steak T bone, medium, 4,5 cm silný		5	20–30
Drůbeží prsa, silná 2 cm		3	10–20
Špek		2	5–8
Mleté maso		4	6–10
Hamburgery, silné 1,5 cm		3	6–15
Masové kuličky, průměr 2 cm		3	10–20
Párky		3	8–20
Chorizo, čerstvé uzeniny		3	10–20
Špízy, kebab		3	10–20
Gyros		4	7–12
Ryby a mořské plody			
Rybí filet		4	10–20
Rybí filet, obalovaný		4	10–20
Pečená ryba, celá		3	10–20
Sardinky		4	6–12
Krevety, garnáti		4	4–8
Chobotnice, sépie		4	6–12
Vaječné pokrmy			
Volská oka na másle		2	2–6
Volská oka		4	2–6
Míchaná vejce		2	4–9
Omeleta		2	3–6
Francouzské toasty		3	4–8
Palačinky, bliny, tortily, tacos		5	1–3
Zelenina			
Pečené brambory		5	6–12
Hranolky		4	15–25
Bramboráky		5	2–4
Cibule, pečený česnek		2	2–10

	Nádoba	⌚	⌚ min
Cibulové kroužky		3	5–10
Cuketa, lilek, paprika		2	4–12
Zelený chřest		3	4–15
Houby		4	10–15
Zelenina, dušená v oleji		1	10–20
Zelenina v těstíčku		4	5–10
Zmrazené potraviny			
Kuřecí nugety		4	10–15
Rybí prsty		4	8–12
Hranolky		5	4–8
Zmrazené směsi		3	6–10
Jarní závitky		4	10–30
Paštiky, krokety		5	3–8
Omáčky			
Rajská omáčka		1	25–35
Bešamelová omáčka		1	10–20
Sýrová omáčka		1	10–20
Sladké omáčky		1	15–25
Omáčky, redukované		1	25–35
Další			
Pečený sýr		3	7–10
Krutony		3	6–10
Opečený chléb		4	4–8
Instantní hotové pokrmy		1	5–10
Mandle, vlašské ořechy, pi- niová jádra, pražené		4	3–15
Popcorn		5	3–4

15.2 cookingSensor

Pomocí této funkce můžete pokrmy ohřívat, pozvolna vařit, dusit, vařit, vařit v tlakovém hrnci nebo smažit v hrnci s dostatečným množstvím oleje při kontrolované teplotě.

Abyste mohli používat tyto funkce, potřebujete bezdrátový senzor vaření pro bezdrátové vaření.

Tato funkce je k dispozici u všech varných zón s bezdrátovým senzorem vaření na normální varné nádobě.

Stupně teploty

Stupně teploty pro přípravu pokrmů.

Stu- peň	Teplota	Funkce	Nádoba
1	70 °C	Ohřívání a udržování teploty	
2	90 °C	Vaření	
3	100 °C	Uvedení do varu	
4	120 °C	Vaření v tlakovém hrnci	

Stu- peň	Teplota	Funkce	Nádoba
5	180 °C	Smažení	

Rady cookingSensor

- Bezdrátový senzor vaření měří teplotu tekutiny přes silikonové dno, které je nasazené v nádobě. Pro správné měření musí být silikonové dno úplně zakryté měřenou tekutinou.
- Rámeček bezdrátového senzoru vaření a silikonové dno nasazené v nádobě musí být úplně suché, než můžete začít vařit.
- Bezdrátový senzor vaření během vaření neodstraňujte. Po skončení vaření senzor odstraňujte opatrně, protože může být horký.
- Pro úsporu energie používejte pokličku.
- Nádobu umístěte tak, aby bezdrátový senzor vaření směřoval k boční vnější ploše varné desky.
- Bezdrátový senzor vaření nikdy nenastavujte směrem k jiné horké nádobě, aby nedošlo k přehřátí.

Zapnutí cookingSensor

Požadavek: Spojte bezdrátový senzor vaření.

1. Připevněte bezdrátový senzor vaření na nádobu.
2. Na požadovanou varnou zónu postavte nádobu s dostatečným množstvím tekutiny a přiklopte ji pokličkou.
3. Zvolte varnou zónu, na které se nachází nádoba s bezdrátovým senzorem vaření.
4. Dotkněte se a zvolte cookingSensor.
5. Potom se dotkněte středu bezdrátového senzoru vaření.
6. Zvolte odpovídající stupeň teploty pro pokrm, který chcete vařit.
 - ✓ Funkce je zapnutá.
 - ✓ Svítí stupeň teploty a . Indikace teploty svítí stále více červeně, až voda nebo olej dosáhne příslušné teploty, abyste mohli přidat pokrm, který chcete vařit. Zazní akustický signál.
7. Po zaznění akustického signálu odklopte pokličku a vložte pokrm. Kynutí s přiklopenou pokličkou.

Vypnutí cookingSensor

1. Zvolte varnou zónu.
2. Nastavte 0.
 - ✓ Funkce je vypnutá.
3. Pro opuštění cookingSensor se dotkněte a přejděte na jiný režim vaření.

Doporučení pro vaření s cookingSensor

Následující tabulka obsahuje ideální stupně teploty pro výběr pokrmů. Teplota °C a doba přípravy min závisí na množství, stavu a kvalitě potravin.

Ohřívání a udržování teploty

	°C	min
Ohřívání guláše	70	10–20
Ohřívání svařeného vína	70	5–15

Pomalé vaření

	⌘ °C	⌚ min
Maso		
Párky	90	10–20
Ryby		
Dušená ryba	90	15–20
Vaječné pokrmy		
Pošírovaná vejce	90	2–5
Brambory		
Bramborové knedlíčky	90	30–40
Těstoviny a obilné pokrmy		
Rýže	90	25–35
Rýže parboiled	90	25–35
Celozrnná rýže	90	45–55
Rýže, basmati, thajská	90	8–12
Divoká rýže	90	20–30
Polenta	90	3–8
Krupicová kaše	90	5–10
Polévky		
Instantní krémové polévky	90	10–15
Dezerty		
Mléčná rýže	90	40–50
Ovesná kaše	90	10–15
Čokoládový pudink	90	3–5
Další		
Mléko	90	3–10
Uvedení do varu		
	⌘ °C	⌚ min
Maso		
Masové karbanátky	100	20–30
Kuře	100	60–90
Telecí	100	60–90
Vaječné pokrmy		
Vařená vejce	100	5–10
Zelenina a luštěniny		
Brokolice	100	10–20
Květák	100	10–20
Růžičková kapusta	100	30–40
Zelené fazolky	100	15–30
Cizrna	100	60–90
Hrách	100	15–20
Velkozrnná čočka	100	45–60
Brambory		
Gnocchi	100	3–6
Brambory, vařené	100	30–45
Sladké brambory	100	30–45
Těstoviny a obilné pokrmy		
Semolinové těstoviny	100	7–10
Čerstvé těstoviny	100	3–5
Celozrnné těstoviny	100	7–10

	⌘ °C	⌚ min
Semolinové těstoviny, plněné	100	15–20
Čerstvé těstoviny, plněné	100	5–8
Quinoa	100	10–12
Polévky		
Domácí vývary	100	60–90
Instantní polévky	100	5–10
Dezerty		
Kompot	100	15–25
Zmrazené potraviny		
Zelené fazolky	100	15–30

Vaření v tlakovém hrnci

	⌘ °C	⌚ min
Maso		
Kuře	120	15–25
Telecí	120	15–25
Zelenina a luštěniny		
Zelenina	120	3–6
Cizrna	120	25–35
Velkozrnná čočka	120	10–20
Fazole	120	25–35
Brambory		
Brambory	120	10–20
Sladké brambory	120	10–20
Těstoviny a obilné pokrmy		
Rýže	120	6–8
Celozrnná rýže	120	12–18
Polévky		
Domácí vývar	120	20–30

Smažení ve velkém množství oleje

Při rozeřívání oleje používejte pokličku, pokrm pečte bez pokličky.

	⌘ °C	⌚ min
Maso		
Části kuřete	180	10–15
Masové karbanátky	180	10–15
Ryby		
Ryby v pивním těstíčku, obalovaná	180	10–15
Zelenina a luštěniny		
Zelenina v pивním těstíčku, obalovaná	180	4–8
Žampiony, obalované nebo v pивním těstíčku	180	4–8
Dezerty		
Koblihy, donuty a vdolky	180	5–10
Zmrazené potraviny		
Hranolky	180	4–8

15.3 Bezdrátový senzor vaření

Pro použití cookingSensor si musíte zakoupit bezdrátový senzor vaření.

Bezdrátový senzor vaření můžete zakoupit u zákaznického servisu, v našem internetovém obchodě nebo ve specializovaných prodejnách siemens-home.bsh-group.com.

Spojení bezdrátového senzoru vaření

Pro spojení bezdrátového senzoru vaření s ovládacím panelem postupujte následovně:

1. Otevření základních nastavení → *Strana 21*
2. Zvolte nastavení senzoru vaření a zvolte možnost „Přidat nový senzor vaření“.
3. Během 30 sekund krátce stiskněte uprostřed bezdrátový senzor vaření.
 - Po několika sekundách se na displeji zobrazí výsledek spojení mezi senzorem vaření a ovládacím panelem.

Výsledek	
☑ Bezchybné spojení	cookingSensor je k dispozici.
! Chybné spojení	Chyba v komunikaci <ul style="list-style-type: none"> ▪ Zopakujte proces spojení. Pokud je výsledek i nadále !, kontaktujte zákaznický servis.

Výsledek

☒ Chybné spojení	Chyba v komunikaci <ul style="list-style-type: none"> ▪ Chyba v komunikaci prostřednictvím Bluetooth. Zopakujte proces spojení. ▪ Během 30 sekund po zvolení varné zóny jste nestiskli uprostřed bezdrátový senzor vaření. Zopakujte proces spojení. ▪ Baterie bezdrátového senzoru vaření je vybitá. Vyměňte baterie, resetujte bezdrátový senzor vaření a opakujte proces spojení.
------------------	---

Resetování bezdrátového senzoru vaření

1. Podržte cca 8–10 sekund uprostřed stisknutý senzor vaření.
 - ✓ Během toho se třikrát rozsvítí LED ukazatel bezdrátového senzoru vaření.
 - ✓ Při třetím rozsvícení LED dojde k resetování.
2. Už nadržte bezdrátový senzor vaření uprostřed stisknutý.
 - ✓ Jakmile LED zhasne, je bezdrátový senzor vaření resetovaný.
3. Zopakujte proces spojení od bodu 2.

Nastavení bodu varu

Bod, kdy se začne vařit voda, závisí na nadmořské výšce vašeho bydliště. Pokud se voda vaří příliš nebo málo, lze bod varu nastavit. Za tímto účelem:

Zvolte nastavení „Nastavení bodu varu“ v → *"Základní nastavení"*, *Strana 21*.

Základní nastavení je standardně nastavené na 200–400 m. Pokud se vaše bydliště nachází v této výšce nad mořem, tak nemusíte bod varu nastavovat. V jiném případě zvolte nastavení, které odpovídá nadmořské výšce vašeho bydliště.

Poznámka: Teplota 3/100 °C stačí k efektivnímu vaření. Pro intenzivnější vaření zvolte nižší výšku.

16 Bezdrátový senzor vaření

Pro použití cookingSensor si musíte zakoupit bezdrátový senzor vaření.

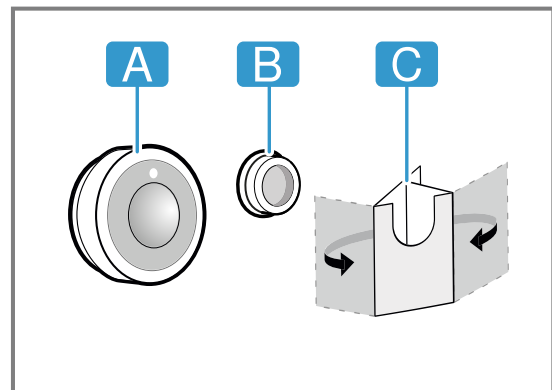
Bezdrátový senzor vaření můžete zakoupit u zákaznického servisu, v našem internetovém obchodě nebo ve specializovaných prodejnách siemens-home.bsh-group.com.

16.1 Rozsah dodávky

Po vybalení zkontrolujte všechny díly, zda nedošlo k poškození při přepravě a zda je dodávka kompletní.

- **A** Bezdrátový senzor vaření
- **B** Silikonová nálepka

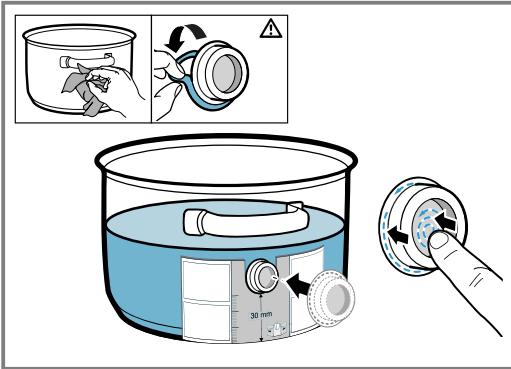
- **C** Šablona



16.2 Nalepení silikonové nálepky

Silikonová nálepka slouží k připevnění senzoru vaření k nádobě. Připevnění na nádobu:

1. Místo přilepení na nádobě nesmí být mastné. Nádobu umyjte, dobře osušte a místo přilepení otřete např. lihem.
2. Sejměte ochrannou fólii ze silikonové nálepky. Pomocí dodané šablony nalepte silikonovou nálepku v příslušné výšce na vnější stranu nádoby.

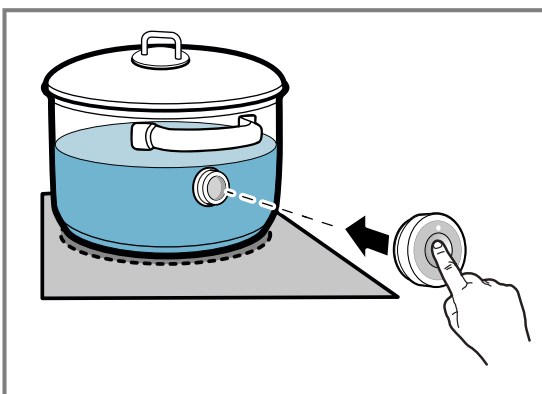


3. Přitlačte celou plochu i vnitřní část silikonové nálepky.
4. Nechte lepidlo hodinu zaschnout. Během této doby nádobu nepoužívejte a nemyjte.

Poznámka: Když se silikonová nálepka odlepí, použijte novou. V případě potřeby si můžete zakoupit sadu pěti silikonových nálepek ve specializovaných prodejnách, u našeho zákaznického servisu nebo na našich oficiálních webových stránkách siemens-home.bsh-group.com při uvedení čísla zboží 17007119. Všechna lepidla při skladování časem ztrácí účinnost. Abyste tomu zabránili, položte silikonová dna ihned po obdržení do nádob.

16.3 Připevnění bezdrátového senzoru vaření

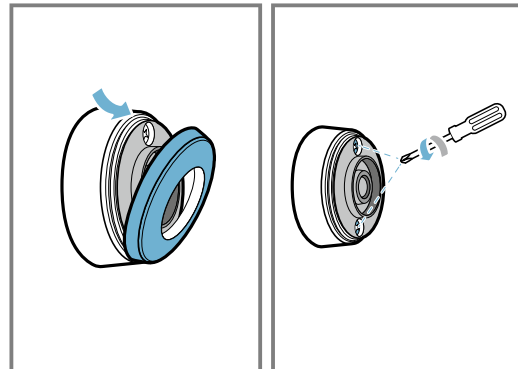
1. Před připevněním senzoru vaření zajistěte, aby byla silikonová nálepka zcela suchá.
2. Senzor vaření připevněte na silikonovou nálepku tak, aby se perfektně přizpůsobil.



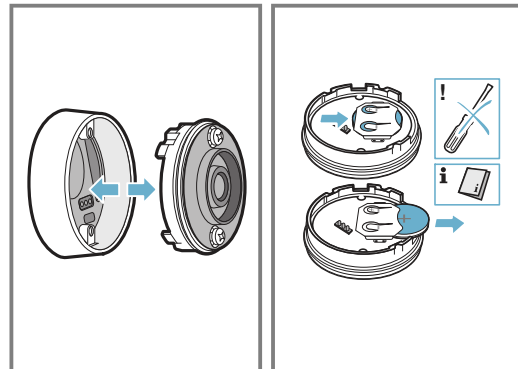
16.4 Výměna baterie

Když se LED na bezdrátovém senzoru vaření po stisknutí nerozsvítí, je vybitá baterie. Výměna baterie:

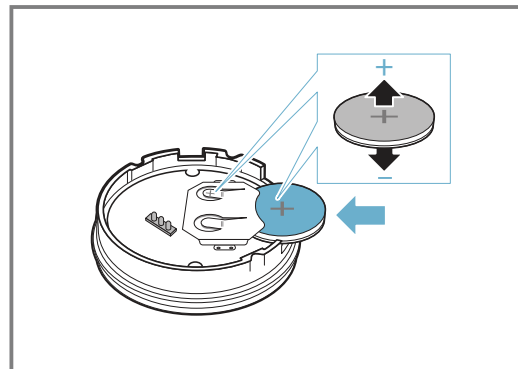
1. Od spodní části senzoru vaření odtáhněte silikonový kryt a šroubovákem odstraňte oba šrouby.



2. Otevřete kryt senzoru vaření a vyjměte baterii z držáku.

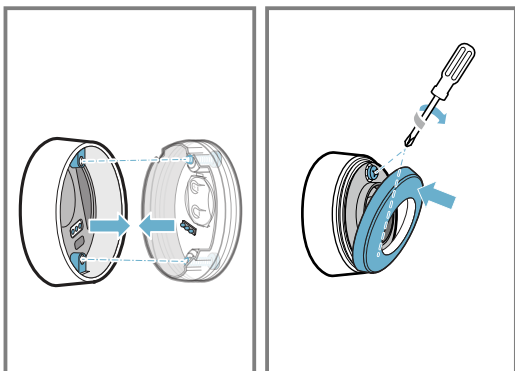


3. Vložte novou baterii a dodržujte správnou polaritu. Používejte pouze kvalitní baterie typu CR2032.



Poznámka: Pro odstranění baterie nepoužívejte předměty z kovu. Nedotýkejte se připojovacích bodů baterie.

4. Zavřete uzávěr senzoru vaření. Otvory pro šrouby na uzávěru se musí kryt s prohlubněmi na spodní části krytu. Šroubovákem utáhněte šrouby a na spodní část senzoru upevněte silikonový kryt.



16.5 Čištění

Senzor vaření

Čistěte vlhkým hadrem. Nedávejte do myčky nádobí a nenamáčejte ho.

Když senzor vaření nepoužíváte, odstraňte ho z nádoby a uložte ho na čistém, bezpečném místě v dostatečné vzdálenosti od zdrojů tepla.

Silikonová nálepka

Před nalepením senzoru vaření ji vyčistěte a osušte. Lze mýt v myčce nádobí.

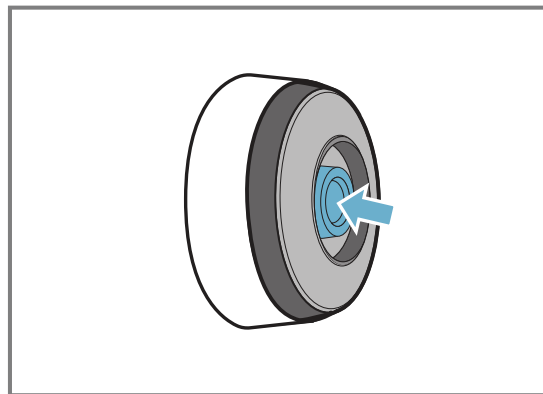
Poznámka: Nádoby se silikonovou nálepkou nenechávejte v mycím roztoku delší dobu.

Průzor bezdrátového senzoru vaření

Průzor udržujte suchý a čistý. Za tímto účelem:

1. Pravidelně odstraňujte nečistoty a mastnotu.

2. K čištění používejte hadr nebo vatové tyčinky a prostředek na čištění oken.



Poznámky

- Pro čištění varné desky nepoužívejte tvrdé a drsné předměty, jako kartáče nebo drsné houbičky, a abrazivní prostředky.
- Abyste bezdrátový senzor vaření nezašpinili nebo nepoškrábali, nedotýkejte se ho prsty.

16.6 Prohlášení o shodě

Společnost BSH Hausgeräte GmbH tímto prohlašuje, že spotřebič s funkcí bezdrátového senzoru vaření splňuje základní požadavky a ostatní příslušná ustanovení směrnice 2014/53/EU.


Podrobné prohlášení o shodě podle směrnice RED najdete na siemens-home.bsh-group.com na stránce spotřebiče v části Doplňující dokumenty.

Loga a značka Bluetooth® jsou registrované ochranné známky a vlastnictví společnosti Bluetooth SIG, Inc., a jakékoli použití těchto značek společností BSH Hausgeräte GmbH je licencované. Veškeré ostatní značky a obchodní názvy jsou vlastnictví příslušných firem.

17 Asistent pro přípravu pokrmů

Pomocí této funkce lze připravovat všechny druhy pokrmů. Spotřebič za vás zvolí optimální nastavení. Recepty funkce cookingSensor jsou k dispozici až po připojení bezdrátového senzoru vaření.

17.1 Zapnutí asistenta pro přípravu pokrmů

1. Zvolte varnou zónu.
2. Dotkněte se aktivního režimu vaření a zvolte .
3. Zvolte požadovanou skupinu programů a pokrm.

4. Postupujte podle pokynů na displeji.

17.2 Přerušování asistenta pro přípravu pokrmů

1. Zvolte varnou zónu.
 2. Zvolte aktivní režim vaření a přejděte na jiný režim vaření.
- ✓ Funkce je vypnutá.

18 Dětská pojistka


Varná deska je vybavená dětskou pojistkou. Díky ní nemohou děti zapnout varnou desku.

18.1 Aktivace dětské pojistky

Požadavky

- Varná deska je zapnutá.
- Všechny varné zóny jsou vypnuté.

1. Otevřete nabídku rychlé volby.

2. Dotkněte se .
- ✓ Varná deska je zablokována.

18.2 Vypnutí Dětská pojistka

- ▶ Řiďte se pokyny na displeji.
- ✓ Zablokování se zruší.

18.3 Automatická dětská pojistka

Dětskou pojistku můžete také nechat aktivovat automaticky po každém vypnutí varné desky.


Postup pro zapnutí a vypnutí funkce najdete v kapitole Základní nastavení → *Strana 21*.

19 Blokování při utírání

Pomocí této funkce můžete zablokovat ovládací panel pro čištění, aby nedošlo k nežádoucí změně nastavení. Zablokování nemá vliv na hlavní vypínač.

- ✓ Ovládací panel se na 30 sekund zablokuje.
- ✓ Za 30 sekund zazní akustický signál a ovládací panel se odblokuje.

19.1 Zapnutí Blokování při utírání

1. Otevřete nabídku rychlé volby.
2. Dotkněte se . Zazní akustický signál.

19.2 Vypnutí Blokování při utírání

Pro předčasné zrušení funkce postupujte podle pokynů na displeji.

20 Individuální bezpečnostní vypnutí

Když je varná zóna delší dobu v provozu a nezměníte žádné nastavení, zapne se bezpečnostní funkce. Na displeji se zobrazí hlášení a varná zóna nehřeje. Pro vypnutí zobrazení a opětovné nastavení varné zóny se dotkněte libovolného tlačítka.

21 Základní nastavení

Základní nastavení spotřebiče můžete nastavit podle svých potřeb.

21.1 Přehled základních nastavení


Nastavení	Popis a volitelné možnosti
Jazyk	Změna jazyka displeje spotřebiče.
Home Connect	Pomocí této funkce můžete spotřebič spojit s domácí sítí a mobilním zařízením.
cookConnect System	Pomocí této funkce můžete ovládat určité funkce digestoře pomocí varné desky.
Akustické signály	Pomocí této funkce můžete zvolit výstražné akustické signály, které má spotřebič vydávat.
Délka výstražného akustického signálu	Pomocí této funkce můžete změnit délku výstražného akustického signálu.
Hlasitost akustických signálů	Pomocí této funkce můžete změnit hlasitost akustických signálů.
Zvuky tlačítek	Pomocí této funkce můžete zvolit, zda má spotřebič vydávat akustické signály při dotknutí tlačítek na dotykovém displeji.
Jas displeje	Změna jasu displeje.
flexInduction	Pomocí této funkce můžete nastavit režim zapnutí funkce po zapnutí varné desky: dvě nezávislé varné zóny nebo jedna varná zóna.

Nastavení	Popis a volitelné možnosti
powerMove Plus	Pomocí této funkce můžete změnit přednastavené stupně vaření tří oblastí vaření zóny Flex.
Dětská pojistka	Pomocí této funkce můžete automaticky zablokovat varnou desku, abyste zabránili nežádoucímu použití dětmi.
Funkce quickStop	Umožňuje rychlé vypnutí varné zóny přímo z hlavního displeje.
Logo značky	Pomocí této funkce můžete nastavit, zda se má při zapnutí varné desky zobrazit logo značky.
reStart	Pomocí této funkce můžete nastavit, jak dlouho si spotřebič pamatuje naposledy použitá nastavení, když ho vypnete.
Omezení výkonu	Můžete v případě potřeby omezit celkový výkon varné desky podle podmínek vaší elektroinstalace. Dostupná nastavení závisejí na maximálním výkonu varné desky. Přesné údaje najdete na typovém štítku. Když je funkce zapnutá a výkon varné desky dosáhne nastaveného limitu, zobrazí se _ a nemůžete už zvolit vyšší stupeň vaření.
Ukazatel spotřeby energie	Zobrazuje celkovou spotřebu energie mezi zapnutím a vypnutím varné zóny v kWh. Přesnost ukazatele je mimo jiné závislá na kvalitě napětí elektrické sítě.

Nastavení	Popis a volitelné možnosti
Senzor vaření	Přidání nového bezdrátového senzoru vaření.
Nastavení bodu varu	Zadání nadmořské výšky bydliště, aby senzor vaření fungoval přesněji.
Test nádobí	Pomocí této funkce můžete zkontrolovat kvalitu nádoby.
Informace o spotřebiči	Pomocí této funkce si můžete zobrazit informace o spotřebiči.
Nastavení z výroby	Resetování všech nastavení na nastavení z výroby.

21.2 Zobrazení základních nastavení

Požadavek: Všechny varné zóny musí být vypnuté.

- Otevřete nabídku rychlé volby.
- Dotkněte se .
- Chcete-li procházet dostupná nastavení, přejíždějte prstem.
- Pro zobrazení podnabídky a zvolení požadované volitelné možnosti se dotkněte některého nastavení. Pro návrat k předchozí nabídce se v podnabídce dotkněte ←.
- Před opuštěním základních nastavení uložte nebo zrušte nastavení v potvrzovací obrazovce.
- Pro opuštění se dotkněte ←.

22 Test nádobí

Kvalita nádoby má velký vliv na rychlost a výsledek vaření.

Pomocí této funkce můžete zkontrolovat kvalitu nádoby. Před provedením kontroly se ujistěte, že je velikost dna nádoby shodná s velikostí použité varné zóny. Přístup je přes základní nastavení. → *Strana 21*

22.1 Provedení Test nádobí

Flexibilní varná zóna je nastavená jako jediná varná zóna tak, že se zkontroluje jen jedna nádoba.

- Nádobu s cca 200 ml vody postavte při pokojové teplotě doprostřed varné zóny, která nejlépe odpovídá velikosti dna nádoby.

- Zvolte základní nastavení a vyberte možnost Test vhodnosti nádoby.
- Postupujte podle pokynů na displeji.
 - ✓ Za 10 sekund se na ukazateli varných zón zobrazí výsledek.

Poznámka: Pro zapnutí funkce se vraťte do nabídky základních nastavení a zvolte Test nádobí.

23 Home Connect

Tento spotřebič může být zapojen do sítě. Pro ovládání funkcí pomocí aplikace Home Connect, přizpůsobení základních nastavení nebo ke kontrole aktuálního provozního stavu spojte svůj spotřebič s mobilním koncovým přístrojem.

Služby Home Connect nejsou dostupné v každé zemi. Dostupnost funkce Home Connect závisí na dostupnosti služeb Home Connect ve vaší zemi. Informace k tomuto viz: www.home-connect.com.

Aplikace Home Connect vás provede celým procesem přihlášení. Při nastavení postupujte podle pokynů v aplikaci Home Connect.

Tipy

- Řiďte se dodanými podklady k Home Connect.
- Dodržujte také pokyny uvedené v aplikaci Home Connect.

Poznámky

- Dodržujte bezpečnostní pokyny uvedené v tomto návodu k použití a zajistěte, aby byly dodrženy i v tom případě, pokud budete spotřebič obsluhovat pomocí aplikace Home Connect. → *"Bezpečnost", Strana 2*
- Varná deska není určena pro používání bez dozoru. Vaření se musí sledovat.
- Ovládání na spotřebiči má vždy přednost. V této době není možné ovládání pomocí aplikace Home Connect.

- V pohotovostním režimu v síti je spotřeba spotřebiče max. 2 W.

23.1 Nastavení Home Connect

Požadavky

- Spotřebič je připojený k elektrické síti a je zapnutý.
- Máte mobilní koncové zařízení s aktuální verzí operačního systému iOS nebo Android, např. chytrý telefon.
- Mobilní koncové zařízení a spotřebič jsou v dosahu signálu WLAN domácí sítě.

- Stáhněte si aplikaci Home Connect.



- Otevřete aplikaci Home Connect a načtěte QR kód.



3. Postupujte podle pokynů v aplikaci Home Connect.

23.2 Přehled nastavení Home Connect

V základních nastaveních varné desky můžete pro Home Connect přizpůsobit nastavení a nastavení sítě. Na varné desce se zobrazí nastavení "Nastavení pomocí funkce asistence", pokud varná deska není připojená k domácí síti. Všechna ostatní nastavení se na varné desce zobrazí tehdy, pokud je vytvořené připojení k domácí síti.

Nastavení	Popis a volitelné možnosti
Nastavení pomocí funkce asistence	<p>Varnou desku můžete přihlásit k domácí síti automaticky nebo manuálně.</p> <ul style="list-style-type: none"> Nastavení pomocí funkce asistence (automatické připojení k domácí síti).¹ Nastavení pomocí funkce asistence: bez funkce WPS (manuální přihlášení do domácí sítě).
Připojení k aplikaci	Varnou desku můžete připojit k jednomu nebo více účtům Home Connect.
Nastavení pomocí aplikace	<ul style="list-style-type: none"> Vypnuté: V aplikaci je zobrazený pouze aktuální stav varné desky. Zapnuté¹: Můžete poslat nastavení vaření z aplikace do varné desky. Poslaná nastavení vaření musíte na varné desce potvrdit.
Wi-Fi	<p>Vysílací modul varné desky lze vypnout a zrušit tak připojení k WLAN.</p> <ul style="list-style-type: none"> Deaktivované: Vysílací modul vypnutý. Aktivované¹: Vysílací modul připojený.
Zrušení připojení k síti	<p>Uložená připojení k domácí síti můžete kdykoli zrušit. Připojení k síti se zruší také tehdy, pokud varnou desku vrátíte na nastavení z výrobního závodu.</p>
Informace o spotřebiči	Můžete si zobrazit informace k Home Connect a k síti.

¹ Tovární nastavení

23.3 Symbol WLAN

Ukazatel WLAN v hlavním zobrazení se mění v závislosti na stavu a kvalitě připojení a dostupnosti serveru Home Connect.

Když symbol podržíte stisknutý minimálně 2 sekundy, zobrazí se na displeji popis symbolu.

23.4 Změna nastavení pomocí aplikace Home Connect

Pomocí aplikace Home Connect můžete měnit nastavení varných zón a poslat je do varné desky.

Požadavky

- Varná deska je připojená k domácí síti a aplikaci Home Connect.
- Abyste mohli varnou desku nastavovat pomocí aplikace Home Connect, musí být zapnuté základní nastavení "Nastavení pomocí aplikace". Ve stavu při dodání je základní nastavení zapnuté. Pokud je přenos nastavení deaktivovaný, v aplikaci Home Connect se zobrazují pouze provozní stavy varné desky.

- Provedte nastavení v aplikaci Home Connect a pošlete ho do varné desky. Postupujte podle pokynů v aplikaci Home Connect. Nastavení, která odešlete z aplikace Home Connect k varné desce, musíte na varné desce potvrdit.
 - Když se nastavení vaření přenáší na varnou zónu, zobrazí se na displeji hlášení.
- Pro potvrzení nastavení klepněte na "Převzít".
- Pro odmítnutí nastavení klepněte na "Zrušit".

23.5 Aktualizace softwaru

Pomocí funkce aktualizace softwaru se aktualizuje software vašeho spotřebiče, např. optimalizace, odstraňování potíží, bezpečnostní aktualizace.

Předpokladem je, že jste zaregistrovaný uživatel Home Connect, máte na svém mobilním koncovém zařízení nainstalovanou aplikaci a jste připojeni k serveru Home Connect.

Jakmile je k dispozici aktualizace softwaru, budete o tom informováni aplikací Home Connect a pomocí aplikace můžete spustit aktualizaci softwaru. Po úspěšném stažení můžete spustit instalaci pomocí aplikace Home Connect, pokud jste v domácí síti WLAN (WiFi). Aplikace Home Connect vás bude informovat o úspěšné instalaci.

Poznámky

- Během stahování můžete spotřebič dále používat. V závislosti na osobním nastavení v aplikaci je možné aktualizace softwaru stahovat také automaticky.
- V případě aktualizací relevantních pro bezpečnost doporučujeme pokud možno rychlé provedení instalace.

23.6 Vzdálená diagnostika

Zákaznický servis může získat k vašemu spotřebiči přístup prostřednictvím vzdálené diagnostiky, pokud se na zákaznický servis obrátíte s příslušným přáním, pokud je váš spotřebič spojený se serverem Home Connect a v zemi, ve které spotřebič používáte, je vzdálená diagnostika k dispozici.

Tip: Další informace a rovněž informace k dostupnosti vzdálené diagnostiky ve vaší zemi najdete na lokálních webových stránkách v oblasti pro servis/podporu: www.home-connect.com

23.7 Ochrana údajů

Dodržujte pokyny týkající se ochrany údajů.

Při prvním připojení vašeho spotřebiče k domácí síti spojené s internetem přenesete váš spotřebič níže uvedené kategorie údajů na server Home Connect (první registrace):

- Jednoznačná identifikace spotřebiče (sestavující z kódů spotřebiče a adresy MAC vestavěného komunikačního modulu Wi-Fi).
- Bezpečnostní certifikát komunikačního modulu Wi-Fi (pro informačně-technické jištění spojení).

- Aktuální verze softwaru a hardwaru vašeho domácího spotřebiče.
- Stav případného předchozího resetování na nastavení z výroby.

Tato první registrace připraví použití funkcí Home Connect a je poprvé potřebná teprve v okamžiku, kdy chcete poprvé funkce Home Connect používat.

Poznámka: Dbejte na to, že funkce Home Connect je možné používat jen ve spojení s aplikací Home Connect. Informace o ochraně údajů si můžete vyvolat v aplikaci Home Connect.

24 Ovládání digestoře prostřednictvím varné desky

Pokud oba spotřebiče podporují Home Connect, spojte spotřebiče v aplikaci Home Connect. Spojte oba spotřebiče pomocí Home Connect a postupujte podle pokynů v aplikaci.


Poznámky

- Ovládání na digestoři má vždy přednost. V této chvíli není možná obsluha pomocí ovládání digestoře na varné desce.
- V pohotovostním režimu v síti je spotřeba spotřebiče max. 2 W.
- Spojení s digestoři můžete vytvořit pouze pomocí aplikace Home Connect. Jiné způsoby spojení nejsou podporovány.

24.1 Zrušit nastavení Home Connect

Pokud se vyskytnou problémy při spojení spotřebiče s domácí sítí WLAN (Wi-Fi) nebo pokud chcete spotřebič přihlásit v jiné domácí síti WLAN (Wi-Fi), můžete nastavení Home Connect zrušit.

Poznámka: Když nastavení Home Connect zrušíte, zruší se také spojení s případně spojenou digestoří.

1. Pro otevření základních nastavení klepněte na .
2. Zvolte nastavení "Ovládání digestoře".
3. Klepněte na "Zrušit spojení".

24.2 Ovládání digestoře prostřednictvím varné desky

V základních nastaveních vaší varné desky můžete nastavit reakci vašeho odsavače par v závislosti na zapnutí a vypnutí varné desky nebo jednotlivých varných zón.


Pomocí ovládacích prvků varné desky můžete provádět další nastavení.

24.3 Přehled nastavení ovládání digestoře


V základních nastaveních varné desky můžete nastavit reakci digestoře v závislosti na zapnutí a vypnutí varné desky nebo jednotlivých varných zón.

Na displeji jsou zobrazená nastavení jen tehdy, když je spotřebič spojený s digestoří.


Nastavení ventilátoru

1. V oblasti nastavování klepněte na .
 - ✓ Na displeji se zobrazí přednastavený stupeň ventilátoru.
2. Zvolte stupeň ventilátoru. Můžete zvolit mezi stupni 1, 2 a 3. Pro nastavení intenzivního stupně klepněte na **int 1** nebo **int 2**.


Vypnutí ventilátoru

1. V oblasti nastavování klepněte na .
2. Zvolte stupeň ventilátoru 0.

Zapnutí automatického provozu


1. V oblasti nastavování klepněte na .
2. Zvolte auto.
 - ✓ Při vzniku par se ventilátor spustí automaticky.

Vypnutí automatického provozu

1. V oblasti nastavování klepněte na .
2. Zvolte stupeň ventilátoru 0.

Nastavení osvětlení digestoře

Světlo digestoře můžete zapínat a vypínat pomocí ovládacího panelu varné desky.

- ▶ Pro zapnutí osvětlení klepněte v hlavním zobrazení na .

Nastavení	Výběr	Popis
Ovládání ventilátoru (automatické spuštění)	Vypnuto – Digestoř se musí v případě potřeby zapnout manuálně. Zapnuto s automatickým režimem ¹ – Digestoř se zapne při zapnutí varné zóny v automatickém režimu. Zapnuto se standardním režimem – Digestoř se spustí při zapnutí varné zóny s pevně stanoveným stupněm.	Můžete nastavit, zda a jak se zapne ventilátor, když zapnete varnou desku.
Doběh ventilátoru	Ventilátor vypnutý. Zapnout v automatickém režimu. ¹ Zapnout se standardním doběhem ventilátoru. Beze změny nastavení ventilátoru při vypnutí varné desky.	Můžete nastavit, zda a jak ventilátor běží dál, když vypnete varnou desku.
Automatické zapnutí světla	<ul style="list-style-type: none"> ▪ Vypnuté ▪ Zapnuté¹ – Osvětlení se zapne při zapnutí varné desky. 	Můžete nastavit, zda se osvětlení digestoře zapne automaticky s varnou deskou.
Automatické vypnutí světla	<ul style="list-style-type: none"> ▪ Vypnuté¹ ▪ Zapnuté – Osvětlení se vypne při vypnutí varné desky. 	Můžete nastavit, zda se osvětlení digestoře vypne automaticky s varnou deskou.
Zrušení připojení	-	Pomocí tohoto nastavení zrušíte uložená připojení k domácí síti a spojení s digestoři.

¹ Tovární nastavení (může se lišit podle typu spotřebiče)

25 Čištění a ošetřování

Aby váš spotřebič zůstal dlouho funkční, pečlivě ho čistěte a ošetřujte.

25.1 Čisticí prostředky

Vhodné čisticí prostředky a škrabku na sklo zakoupíte u zákaznického servisu, v obchodech nebo v internetovém obchodě siemens-home.bsh-group.com.

POZOR!

Nevhodné čisticí prostředky mohou poškodit povrchy spotřebiče.

- ▶ Nikdy nepoužívejte nevhodné čisticí prostředky.
- ▶ Nepoužívejte čisticí prostředky, dokud je varná deska ještě horká. Může to způsobit označení na povrchu.

Nevhodné čisticí prostředky

- Nezředěný oplachovací prostředek
- Čistič pro myčky nádobí
- Abrazivní prostředky
- Agresivní čisticí prostředky, např. spreje na pečicí trouby nebo odstraňovače skvrn
- Drsné houbičky
- Vysokotlaké a parní čističe

25.2 Čištění varné desky

Varnou desku čistěte po každém použití, aby nedošlo k připečení zbytků po vaření.

Požadavek: Varná deska musí být studená. V případě skvrn od cukru, rýžového škrobu, plastu nebo hliníkové fólie nenechte varnou desku vychladnout.

1. Intenzivní nečistoty odstraňte pomocí škrabky na sklo.
2. Varnou desku vyčistěte čisticím prostředkem na sklokeramiku.
Řiďte se pokyny pro čištění uvedenými na obalu čisticího prostředku.

Tipy

- Speciální houbičkou na sklokeramiku dosáhnete dobrého vyčištění.
- Když zajistíte, aby byla dna nádob čistá, zůstane povrch varné desky v dobrém stavu.

25.3 Čištění rámu varné desky

Pokud se po použití na rámu varné desky nacházejí nečistoty nebo skvrny, vyčistěte ho.

Poznámka: Nepoužívejte škrabku na sklo.

1. Rám varné desky čistěte horkým mycím roztokem a měkkým hadrem.
Nové houbové utěrky před použitím důkladně propláchněte.
2. Osušte měkkým hadrem.

26 Odstranění poruch

Menší poruchy vašeho přístroje můžete odstranit vlastními silami. Před kontaktováním zákaznické služby využijte informací o odstraňování poruch. Vyvarujete se tak zbytečných nákladů.

⚠ VÝSTRAHA – Nebezpečí zranění!

Neodborné opravy jsou nebezpečné.

- ▶ Opravy spotřebiče smí provádět pouze vyškolený odborný personál.
- ▶ Pokud má spotřebič závadu, kontaktujte zákaznický servis.

⚠ VÝSTRAHA – Nebezpečí úrazu elektrickým proudem!

Neodborné opravy jsou nebezpečné.

- ▶ Opravy spotřebiče smí provádět pouze odborný personál, který je k tomu vyškolený.
- ▶ K opravě spotřebiče se smí používat pouze originální náhradní díly.
- ▶ V případě poškození síťového kabelu tohoto spotřebiče je nutné ho vyměnit za speciální přívodní kabel, který lze obdržet u výrobce nebo v jeho zákaznickém servisu.

26.1 Varovná upozornění

Pokud se vyskytne problém, na displeji se automaticky zobrazí upozornění, varování nebo chybová hlášení. Pro odstranění problému se řiďte pokyny na dotykovém displeji. V případě potřeby kontaktujte zákaznický servis a sdělte mu přesný chybový kód.

Poznámky

- Pokud dojde k chybě, spotřebič se nepřepne do pohotovostního režimu.
- Z důvodu ochrany elektronických součástí spotřebiče před přehřátím nebo před kolísáním napětí může varná deska dočasně snížit stupeň výkonu.

26.2 Upozornění na displeji

Závada	Příčina a řešení závady
Varnou desku nelze zapnout.	<p>Přerušené napájení.</p> <ul style="list-style-type: none"> ▶ Pomocí jiných elektrických spotřebičů zkontrolujte, zda nedošlo k výpadku elektrického proudu. <p>Spotřebič není zapojený podle schématu elektrického připojení.</p> <ul style="list-style-type: none"> ▶ Zapojte spotřebič podle schématu elektrického připojení. <p>Porucha elektroniky.</p> <ul style="list-style-type: none"> ▶ Pokud nelze poruchu odstranit, kontaktujte zákaznický servis.
Dotykový displej nereaguje nebo je zablokovaný.	<p>Ovládací panel je vlhký nebo je zakrytý nějakým předmětem.</p> <ul style="list-style-type: none"> ▶ Osušte ovládací panel nebo odstraňte předmět.
Nelze zvýšit stupeň vaření varné zóny.	<p>Byl omezen celkový výkon varné desky.</p> <ul style="list-style-type: none"> ▶ Celkový výkon přizpůsobte v základních nastaveních pod nastavením Maximální příkon. ▶ Hodně velká nádoba může ovlivnit maximální stupeň vaření na stejné polovině varné desky. Znovu umístěte nádobu.
Akustický signál	<p>Na dotykovém displeji se nachází nějaký předmět.</p> <ol style="list-style-type: none"> 1. Odstraňte předmět a varnou desku nastavte znovu. 2. Nestavte na ovládací panel horké nádoby.
Varná deska reaguje nezvykle nebo ji nelze správně ovládat.	<p>Vyskytla se porucha elektroniky.</p> <ol style="list-style-type: none"> 1. Spotřebič vypněte pomocí domovní pojistky nebo jističe v pojistkové skříni. 2. Počkejte několik sekund a spotřebič znovu zapojte.
Jedna nebo všechny varné zóny se automaticky vypnuly.	<p>Elektronika je přehřátá a vypnula jednu nebo všechny varné zóny.</p> <p>V oblasti ovládacího panelu stojí horká nádoba. Z důvodu ochrany elektroniky se varná zóna vypnula.</p> <p>Varná zóna je přehřátá a z důvodu ochrany pracovní plochy se vypnula.</p>
Nelze aktivovat funkci přenesení nastavení.	<p>Porucha elektroniky.</p> <ul style="list-style-type: none"> ▶ Pro potvrzení ukazatele poruchy stiskněte libovolný senzor. Můžete vařit jako obvykle, ale nemůžete používat funkci flexMotion. Kontaktujte zákaznický servis.

Závada	Příčina a řešení závady
E7010	Varná deska se nemůže spojit s domácí sítí nebo digestoří. <ol style="list-style-type: none"> Potvrďte chybové hlášení, za tímto účelem se dotkněte libovolného sensorového políčka. Můžete vařit jako obvykle, bez připojení. Pokud problém přetrvává, kontaktujte zákaznický servis.
E8202	Senzor vaření je přehřátý a varná zóna se vypnula. <ul style="list-style-type: none"> Počkejte, dokud senzor vaření dostatečně nevychladne, poté funkci aktivujte.
E8203	Senzor vaření je přehřátý a všechny varné zóny se vypnuly. <ul style="list-style-type: none"> Pokud senzor vaření nepoužíváte, odstraňte ho z nádoby a umístěte ho daleko od ostatních varných zón nebo zdrojů tepla. Zapněte varné zóny.
E8204	Baterie senzoru vaření je téměř vybitá. Další vaření se může kvůli vybité baterii přerušit. <ul style="list-style-type: none"> Vyměňte baterii 3V CR2032. Další informace najdete v části → "Výměna baterie", Strana 19.
E8205	Spojení se senzorem vaření se přerušilo. <ul style="list-style-type: none"> Funkci vypněte a znovu ji aktivujte.
E8206	Senzor vaření je porouchaný/vadný. <ul style="list-style-type: none"> Kontaktujte zákaznický servis.
Ukazatel bezdrátového senzoru vaření nesvítí.	Bezdrátový senzor vaření nereaguje a ukazatel nesvítí. <ul style="list-style-type: none"> Vyměňte baterii 3V CR2032. Další informace najdete v části → "Výměna baterie", Strana 19. Pokud problém přetrvává, podržte 8–10 sekund stisknutý symbol na senzoru vaření a senzor znovu spojte s varnou deskou. Další informace najdete v části → "Spojení bezdrátového senzoru vaření", Strana 18. Pokud problém přetrvává, kontaktujte zákaznický servis.
Ukazatel na senzoru dvakrát zabliká.	Baterie senzoru vaření je téměř vybitá. Další vaření se může kvůli vybité baterii přerušit. <ul style="list-style-type: none"> Vyměňte baterii 3V CR2032. Další informace najdete v části → "Výměna baterie", Strana 19.
Ukazatel na senzoru třikrát zabliká.	Spojení se senzorem vaření se přerušilo. <ul style="list-style-type: none"> Podržte 8–10 sekund stisknutý symbol na senzoru vaření a senzor znovu spojte s varnou deskou. → "Spojení bezdrátového senzoru vaření", Strana 18
E 9000/E9010	Provozní napětí není správné a je mimo normální provozní rozsah. <ul style="list-style-type: none"> Kontaktujte dodavatele elektrického proudu.
U400	Varná deska není správně zapojená. <ul style="list-style-type: none"> Odpojte varnou desku od elektrické sítě. Zapojte varnou desku podle schématu elektrického připojení.
Varné zóny nehřejí a zobrazí se <small>DEMO MODE.</small>	Je aktivován režim demo. <ol style="list-style-type: none"> Odpojte varnou desku od elektrické sítě a za několik sekund ji opět připojte. Během 3 minut deaktivujte předváděcí režim v základních nastaveních.

26.3 Normální zvuky spotřebiče

Často může indukční spotřebič vydávat zvuky nebo vibrace, jako hučení, syčení, praskání, zvuky ventilátoru nebo rytmické zvuky.

27 Likvidace

27.1 Likvidace starého spotřebiče

Díky ekologické likvidaci je možné opětovné použití cenných surovin.

- Vytáhněte síťovou zástrčku síťového kabelu ze zásuvky.
- Odpojte síťový kabel.
- Spotřebič ekologicky zlikvidujte.

Informace o aktuálních možnostech likvidace obdržíte u specializovaného prodejce nebo na obecním nebo městském úřadu.



Tento spotřebič je označen v souladu s evropskou směrnicí 2012/19/EU o nakládání s použitými elektrickými a elektronickými zařízeními (waste electrical and electronic equipment - WEEE).

Tato směrnice stanoví jednotný evropský (EU) rámec pro zpětný odběr a recyklování použitých zařízení.

28 Prohlášení o shodě

Společnost BSH Hausgeräte GmbH tímto prohlašuje, že spotřebič s funkcí Home Connect splňuje základní požadavky a ostatní příslušná ustanovení směrnice 2014/53/EU.

Podrobné RED prohlášení o shodě naleznete na internetové stránce siemens-home.bsh-group.com na stránce vašeho spotřebiče mezi doplňujícími dokumenty.



	BE	BG	CZ	DK	DE	EE	IE	EL	ES
	FR	HR	IT	CY	LI	LV	LT	LU	HU
	MT	NL	AT	PL	PT	RO	SI	SK	FI
	SE	NO	CH	TR	IS	UK (NI)			

5 GHz WLAN (Wi-Fi): pouze pro použití ve vnitřních prostorech.

AL	BA	MD	ME	MK	RS	UK	UA
----	----	----	----	----	----	----	----

5 GHz WLAN (Wi-Fi): pouze pro použití ve vnitřních prostorech.

29 Zákaznický servis

Originální náhradní díly relevantní pro funkčnost podle příslušného nařízení ekodesign obdržíte u našeho zákaznického servisu po dobu min. 10 let od uvedení vašeho spotřebiče na trh v Evropském hospodářském prostoru.

Poznámka: Využití zákaznického servisu je v rámci záručních podmínek výrobce bezplatné.

Podrobné informace o záruční době a záručních podmínkách ve vaší zemi obdržíte u svého zákaznického servisu, svého prodejce nebo na našich internetových stránkách.

Při kontaktování zákaznického servisu potřebujete označení produktu (E-č.) a výrobní číslo (FD) vašeho spotřebiče.

Kontaktní údaje zákaznického servisu viz příložený seznam servisních služeb nebo naše webová stránka.

29.1 Označení produktu (E-č.) a výrobní číslo (FD)

Označení produktu (E-č.) a výrobní číslo (FD) je uvedeno na typovém štítku spotřebiče.

Typový štítek najdete:

- v dokladu spotřebiče.
- na spodní straně varné desky.

Číslo výrobku (E-Nr.) najdete také na sklokeramické desce. Seznam zákaznických servisů (KI) a výrobní číslo (FD) si kromě toho můžete nechat zobrazit v základních nastaveních. → *Strana 21*

Pro rychlé nalezení údajů vašeho spotřebiče a telefonního čísla zákaznického servisu si můžete údaje poznačit.

30 Zkušební pokrmy

Tato doporučená nastavení byla sestavena pro zkušební instituce, aby bylo usnadněno testování našich spotřebičů. Testy byly prováděny s našimi sadami nádob pro indukční varné desky. V případě potřeby mů-

žete tyto sady příslušenství dodatečně zakoupit ve specializované prodejně, prostřednictvím našeho technického zákaznického servisu nebo v našem e-shopu.

30.1 Rozpuštění polevy

Příklady: 150 g tmavé čokolády (55 % kaka).
 ■ Hrnec Ø 16 cm bez pokličky

- Vaření: stupeň výkonu 1.5

30.2 Čočkový eintopf, ohřátí a udržování teploty

Recept podle DIN 44550

Počáteční teplota 20 °C

Rozehřátí, bez míchání

- Hrnec Ø 16 cm s pokličkou množství: 450 g
 - Rozehřátí: doba trvání 1 min 30 s, stupeň výkonu 9
 - Další vaření: stupeň výkonu 1.5
- Hrnec Ø 20 cm s pokličkou množství: 800 g
 - Rozehřátí: doba trvání 2 min 30 s, stupeň výkonu 9
 - Další vaření: stupeň výkonu 1.5

30.3 Čočkový eintopf, ohřátí a udržování teploty

Např.: průměr čočky 5-7 mm. Počáteční teplota 20 °C

Po 1 min rozehřátí zamíchejte

- Hrnec Ø 16 cm s pokličkou množství: 500 g
 - Rozehřátí: doba trvání cca 1 min 30 s, stupeň výkonu 9
 - Další vaření: stupeň výkonu 1.5
- Hrnec Ø 20 cm s pokličkou množství: 1 kg
 - Rozehřátí: doba trvání cca 2 min 30 s, stupeň výkonu 9
 - Další vaření: stupeň výkonu 1.5

30.4 Bešamelová omáčka

Teplota mléka: 7 °C

- Hrnec Ø 16 cm bez pokličky, přísady: 40 g másla, 40 g mouky, 0,5 l mléka s obsahem tuku 3,5 % a špetka soli

Příprava bešamelové omáčky

1. Rozpusťte máslo, přimíchejte mouku, sůl a všechno zahřejte.
 - Rozehřátí: doba trvání 6 min, stupeň výkonu 2
2. Do zpeňené mouky přilijte mléko a za stálého míchání přiveďte k varu.
 - Rozehřátí: doba trvání 6 min 30 s, stupeň výkonu 7
3. Když se bešamelová omáčka začne vařit, nechte ji další 2 minuty za stálého míchání na varné zóně.
 - Další vaření: stupeň výkonu 2

30.5 Mléčná rýže, vaření s pokličkou

Teplota mléka: 7 °C

1. Nechte ohřát mléko, dokud nezačne kypět. Ohřívejte bez pokličky. Po 10 min ohřívání zamíchejte.
2. Nastavte doporučený stupeň výkonu a přidejte k mléku rýži, cukr a sůl.

Doba vaření včetně ohřátí cca 45 min.

- Hrnec Ø 16 cm, přísady: 190 g kulatozrné rýže, 90 g cukru, 750 ml mléka s 3,5 % tuku a 1 g soli
 - Ohřátí: doba trvání cca 5 min 30 s, stupeň výkonu 8.5
 - Další vaření: stupeň výkonu 3
- Hrnec Ø 20 cm, přísady: 250 g kulatozrné rýže, 120 g cukru, 1 l mléka s 3,5 % tuku a 1,5 g soli
 - Ohřátí: doba trvání cca 5 min 30 s, stupeň výkonu 8.5
 - Další vaření: stupeň výkonu 3, po 10 min zamíchejte

30.6 Vaření mléčné rýže bez pokličky

Teplota mléka: 7 °C

1. Přísady přidejte do mléka a za stálého míchání zahřejte.
2. Když mléko dosáhne cca 90 °C, zvolte doporučený stupeň výkonu a nechte na malý stupeň vařit přibližně 50 min.

- Hrnec Ø 16 cm bez pokličky, přísady: 190 g kulatozrné rýže, 90 g cukru, 750 ml mléka s 3,5 % tuku a 1 g soli
 - Ohřátí: doba trvání cca 5 min 30 s, stupeň výkonu 8.5
 - Další vaření: stupeň výkonu 3
- Hrnec Ø 20 cm bez pokličky, přísady: 250 g kulatozrné rýže, 120 g cukru, 1 l mléka (3,5 % tuku) a 1,5 g soli
 - Ohřátí: doba trvání cca 5 min 30 s, stupeň výkonu 8.5
 - Další vaření: stupeň výkonu 2.5

30.7 Vaření rýže

Recept podle DIN 44550

Teplota vody: 20 °C

- Hrnec Ø 16 cm s pokličkou Příklady: 125 g dlouhozrné rýže, 300 g vody a špetka soli
 - Rozehřátí: doba trvání cca 2 min 30 s, stupeň výkonu 9
 - Další vaření: stupeň výkonu 2
- Hrnec Ø 20 cm s pokličkou Příklady: 250 g dlouhozrné rýže, 600 g vody a špetka soli
 - Rozehřátí: doba trvání cca 2 min 30 s, stupeň výkonu 9
 - Další vaření: stupeň výkonu 2.5

30.8 Pečení vepřové panenky

Počáteční teplota panenky: 7 °C

- Pánev Ø 24 cm bez pokličky Příklady: 3 plátky vepřové panenky (celková hmotnost přibližně 300 g, výška 1 cm) a 15 g slunečnicového oleje
 - Rozehřátí: doba trvání cca 1 min 30 s, stupeň výkonu 9
 - Další vaření: stupeň výkonu 7

30.9 Příprava palačinek

Recept podle DIN EN 60350-2

- Pánev Ø 24 cm bez pokličky Přísady: 55 ml těsta na palačinky
 - Rozehřátí: doba trvání 1 min 30 s, stupeň výkonu 9
 - Další vaření: stupeň výkonu 7

30.10 Fritování zmrazených hranolků

- Hrnc Ø 20 cm bez pokličky: Přísady: 2 l slunečnicového oleje. Pro každé fritování: 200 g zmrazených hranolků, tloušťka 1 cm.
 - Rozehřátí: stupeň výkonu 9, až olej dosáhne teploty 180 °C.
 - Další vaření: stupeň výkonu 9



A series of 26 horizontal lines, evenly spaced, covering the majority of the page, providing a template for writing.

BSH Hausgeräte GmbH
Carl-Wery-Straße 34
81739 München, GERMANY
siemens-home.bsh-group.com

Vyrobeno společností BSH Hausgeräte GmbH s obchodní licencí Siemens AG



9001732482 (020829)

CS