



BOSCH

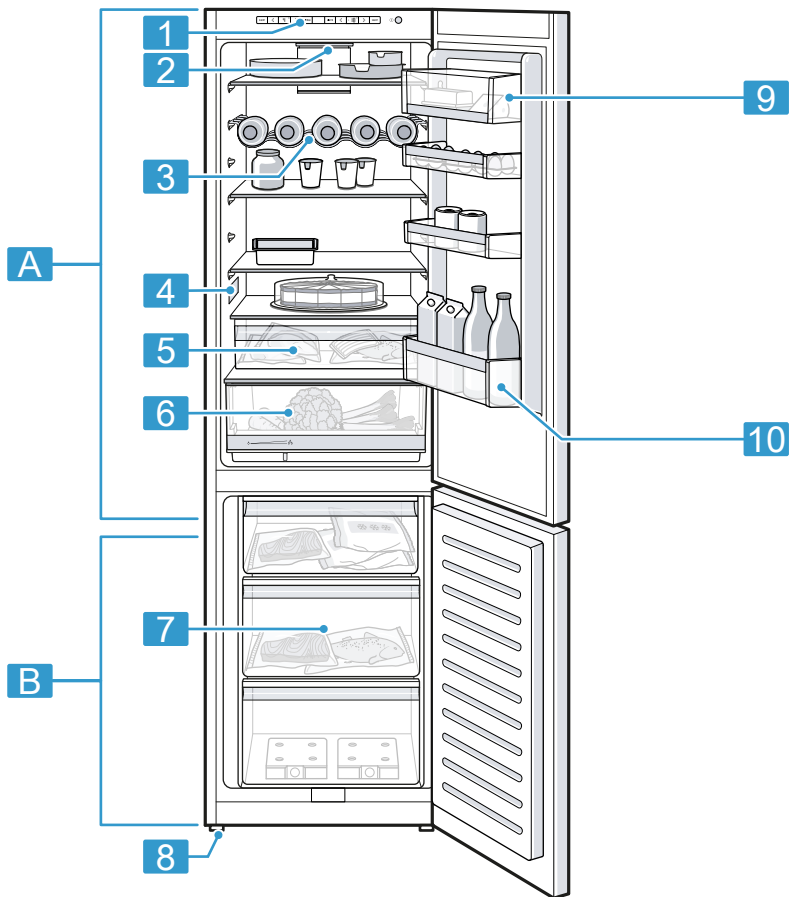


Register your
new device on
MyBosch now and
get free benefits:
[bosch-home.com/
welcome](https://bosch-home.com/welcome)

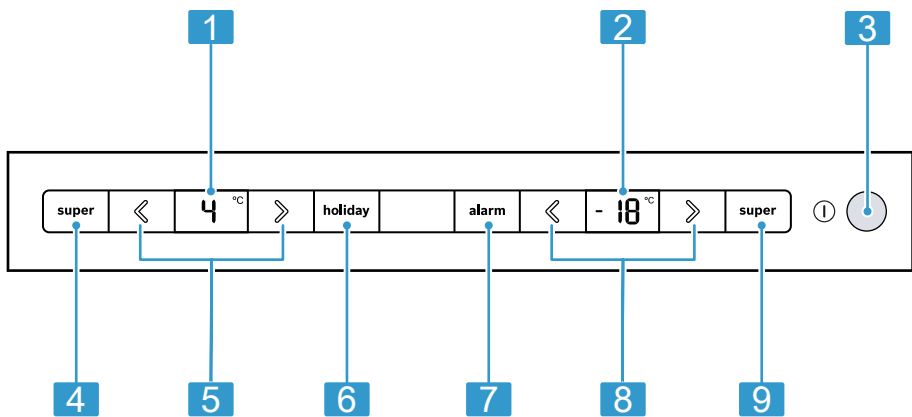
Fridge-freezer

KGE..

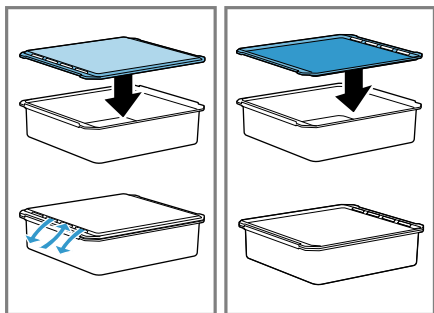
[lt]	Naudotojo vadovas	Šaldymo prietaiso ir šaldiklio kombinacija	4
[lv]	Lietotāja rokasgrāmata	Dzesēšanas un saldēšanas kombinācija	29
[cs]	Návod k obsluze	Kombinace chladničky s mrazničkou	54
[sk]	Návod na používanie	Kombinácia chladničky a mrazničky	78
[sl]	Navodila za uporabo	Hladilno-zamrzovalna kombinacija	103



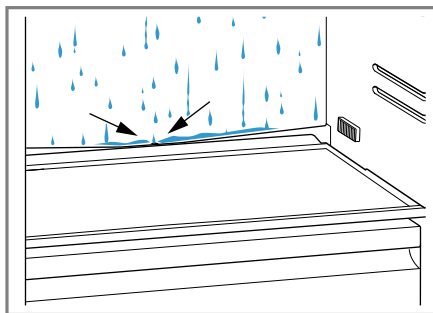
1



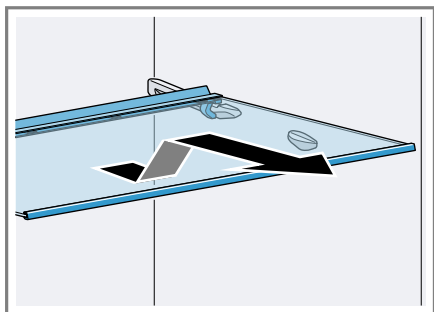
2



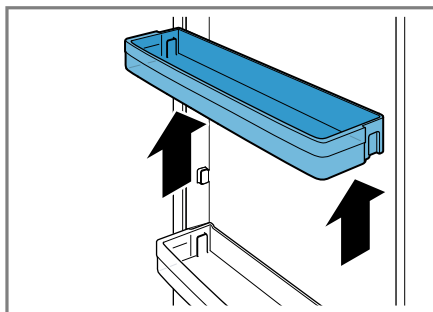
3



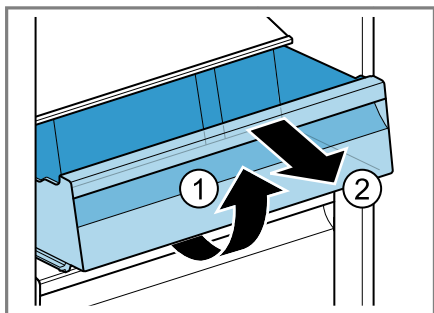
4



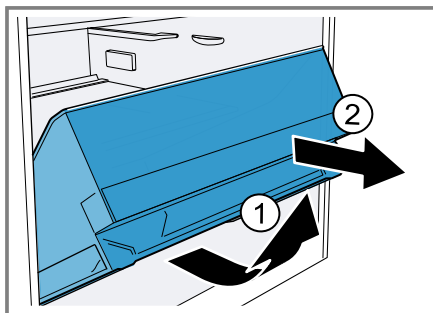
5



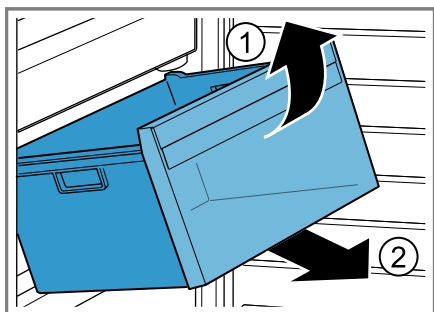
6



7



8



9

Daugiau informacijos ieškokite skaitmeniniame vartotojo vadove.



Turinys

1 Sauga	6	7 Svarbiausia informacija apie valdymą	15
1.1 Bendrosios nuorodos.....	6	7.1 Prietaiso įjungimas	15
1.2 Naudojimas pagal paskirtį	6	7.2 Nurodymai dėl eksploatacijos.....	15
1.3 Naudotojų rato apribojimas.....	6	7.3 Prietaiso išjungimas	15
1.4 Saugus transportavimas.....	6	7.4 Temperatūros nustatymas.....	15
1.5 Saugus įrengimas	7	8 Papildomos funkcijos	16
1.6 Saugus naudojimas.....	8	8.1 Intensyvus šaldymas	16
1.7 Prietaiso apgadinimas.....	10	8.2 Automatinė funkcija Intensyvaus šaldymo funkcija.....	16
2 Materialinės žalos išvengimas	11	8.3 Rankinė funkcija Intensyvaus šaldymo funkcija.....	16
3 Aplinkosauga ir taupymas	11	8.4 Atostogų režimas	17
3.1 Pakuotės utilizavimas	11	9 Signalas	17
3.2 Energijos taupymas.....	11	9.1 Durų signalas	17
4 Pastatymas ir prijungimas	12	9.2 Temperatūros signalas.....	17
4.1 Komplektacija.....	12	10 Šaldytuvo skyrius	18
4.2 Statymo vietos kriterijai	12	10.1 Patarimai dėl maisto produktų laikymo šaldytuvo skyriuje	18
4.3 Prietaiso montavimas	12	10.2 Šalčio zonos šaldytuvo skyriuje.....	18
4.4 Prietaiso paruošimas naudoti pirmą kartą	12	10.3 Lipdukas „OK“	18
4.5 Prietaiso prijungimas prie elektros tinklo	13	11 Šaldiklio skyrius	19
5 Susipažinimas	13	11.1 Užšaldomų produktų kiekis... ..	19
5.1 Prietaisas	13	11.2 Viso šaldiklio skyriaus tūrio panaudojimas.....	19
5.2 Valdymo skydelis	13	11.3 Maisto produktų laikymo šaldiklio skyriuje patarimai	19
6 Įranga	14	11.4 Šviežių maisto produktų šaldymo patarimai	19
6.1 Lentyna	14		
6.2 Butelių lentyna	14		
6.3 Laikymo stalčius	14		
6.4 Vaisių ir daržovių stalčius su drėgmės reguliatoriumi	14		
6.5 Sviesto ir sūrio dėtuvi.....	14		
6.6 Durų lentynos	14		
6.7 Priedai	14		

11.5 Šaldytų produktų laikymas –18 °C temperatūroje	20
11.6 Šaldytų produktų atitirpini- mo metodai	20
12 Atitirpinimas	20
12.1 Šaldytuvo skyriaus atitirpini- mas.....	20
12.2 Atitirpinimas šaldiklio sky- riuje.....	21
13 Valymas ir priežiūra	21
13.1 Prietaiso paruošimas valyti....	21
13.2 Prietaiso valymas	21
13.3 Atitirpusio vandens latako ir nutekėjimo angos valymas....	22
13.4 Įrangos dalių išėmimas	22
14 Sutrikimų šalinimas	24
14.1 Elektros tiekimo triktis	26
14.2 Prietaiso savikontrolės programos įjungimas	26
15 Sandėliavimas ir atliekų tvarkymas	26
15.1 Prietaiso eksploatavimo nu- traukimas.....	26
15.2 Seno prietaiso utilizavimas....	27
16 Klientų aptarnavimo tarnyba..	27
16.1 Produkto numeris (E-Nr.) ir pagaminimo numeris (FD)	27
17 Techniniai duomenys	28



1 Sauga

Atkreipkite dėmesį į toliau pateiktus saugos nurodymus.

1.1 Bendrosios nuorodos

- Atidžiai perskaitykite šią instrukciją.
- Išsaugokite instrukciją bei informaciją apie produktą. Jų gali prireikti vėliau, be to, galėsite ją perduoti naujam prietaiso šeimininkui.
- Jei transportuojant prietaisas buvo pažeistas, nejunkite jo prie elektros tinklo.

1.2 Naudojimas pagal paskirtį

Naudokite prietaisą tik:

- maisto produktams šaldyti, užšaldyti ir ledo gabalėliams gaminti.
- privačiame namų ūkyje ir uždaroje namų aplinkos patalpose,
- iki 2000 m aukščio virš jūros lygio;

1.3 Naudotojų rato apribojimas

8 metų ir vyresni vaikai ar asmenys, kurie dėl nepakankamų fizinų, jutiminių ar protinių gebėjimų arba nepakankamos patirties ar nežinojimo negali saugiai valdyti prietaiso gali juo naudotis tik prižiūrimi kito asmens arba jeigu jie yra supažindinti su saugiu prietaiso naudojimu bei supranta iš to kylančius pavojus.

Vaikams draudžiama žaisti su prietaisu.

Valyti ir naudotojo atliekamus techninės priežiūros darbus vaikai gali atlikti tik prižiūrimi.

Vyresniems nei 3 metų vaikams ir jaunesniems nei 8 metų vaikams leidžiama į šaldytuvą ar šaldiklį dėti produktus ir iš jo išimti.

1.4 Saugus transportavimas

ĮSPĖJIMAS – Sužeidimų pavojus!

Prietaisas sunkus, todėl jį keliant galimi sužeidimai.

- ▶ Niekada nekelkite prietaiso vieni.

1.5 Saugus įrengimas

⚠ ĮSPĖJIMAS – Elektros smūgio pavojus!

Netinkamai atlikus instaliacijos darbus gresia pavojus.

- ▶ Prietaisą prijunkite ir eksploatuokite tik laikydamiesi specifikacijų lentelėje pateiktų duomenų.
- ▶ Prietaisą prie kintamosios srovės el. tinklo prijunkite tik jungdami jį pagal reikalavimus sumontuotą įžemintą kištukinį lizdą.
- ▶ Namų elektros instaliacijos apsauginių laidų sistema turi būti instaliuota laikantis reikalavimų.
- ▶ Jokiu būdu neprijunkite prie prietaiso elektros per išorinį jungimo įtaisą, pvz., laikrodinį jungiklį arba nuotolinio valdymo įtaisą.
- ▶ Kai prietaisas yra įmontuotas, turi būti laisvas priėjimas prie el. tinklo prijungimo linijos el. tinklo kištuko arba, jei laisvas priėjimas negalimas, tuomet stacionarioje elektros instaliacijoje turi būti sumontuotas atskyrimo įtaisas, atitinkantis įrengimo sąlygas.
- ▶ Statydami prietaisą atkreipkite dėmesį, kad niekur neprispaustumėte ar kitaip neapgadintumėte el. tinklo prijungimo kabelio. Apgadinta el. tinklo prijungimo kabelio izoliacija kelia pavojų.
- ▶ Saugokite, kad el. tinklo prijungimo kabelis niekada nesiliestų prie šilumos šaltinių.

⚠ ĮSPĖJIMAS – Sprogimo pavojus!

Jei prietaiso ventiliacijos angos yra uždarytos, atsiradus nuotėkiui iš šaltnešio cirkuliacijos linijos gali susidaryti degus dujų ir oro mišinys.

- ▶ Neuždarykite prietaiso korpuse arba įmontuojamajame korpuse esančių ventiliacijos angų.

⚠ ĮSPĖJIMAS – Gaisro pavojus!

Naudoti prailgintą el. tinklo prijungimo kabelį ir neaprobuotus adapterius pavojinga.

- ▶ Nenaudokite ilginimo kabelių ir keliagubų kištukinių lizdų bloką.
- ▶ Naudokite tik gamintojo aprobuotus adapterius ir el. tinklo prijungimo linijas.

- ▶ Jeigu el. tinklo prijungimo kabelis per trumpas ir negalite gauti ilgesnio el. tinklo prijungimo kabelio, kreipkitės į elektrikus, kad atitinkamai įtaisytų namo instaliaciją.

Nešiojamieji keliagubi kištukinių lizdų blokai arba nešiojamieji maitinimo blokai gali perkaisti ir sukelti gaisrą.

- ▶ Nešiojamųjų keliagubų kištukinių lizdų blokų ir nešiojamųjų maitinimo blokų nedėkite prie prietaiso galinės sienelės.

1.6 Saugus naudojimas

⚠ ĮSPĖJIMAS – Pavojus uždusti!

Vaikai gali užsimauti pakuotės medžiagas ant galvos arba į jas įsivynuoti ir uždusti.

- ▶ Saugokite pakuotės medžiagas nuo vaikų.
- ▶ Neleiskite vaikams žaisti su pakuotės medžiagomis.

Vaikai gali įkvėpti arba praryti smulkias detales ir taip uždusti.

- ▶ Saugokite smulkias detales nuo vaikų.
- ▶ Neleiskite vaikams žaisti su smulkiomis detalėmis.

⚠ ĮSPĖJIMAS – Sprogimo pavojus!

Pažeidus šaltnešio cirkuliacijos liniją gali ištekėti degaus šaltnešio ir jis gali sprogti.

- ▶ Norint paspartinti atitirpimą, negalima naudoti kitų nei rekomenduojami gamintojo mechaninių įtaisų ar kitų priemonių.
- ▶ Prišalusius maisto produktus atlaisvinkite buku daiktu, pvz., medinio šaukšto kotu.

Gaminiai su degiosiomis dujomis ir sprogiomis medžiagomis, pvz., purškikliai, gali sprogti.

- ▶ Nelaikykite prietaise gaminių, kuriuose yra degiųjų dujų ir sprogiųjų medžiagų.

⚠ ĮSPĖJIMAS – Gaisro pavojus!

Į prietaisą įdėti kiti elektriniai prietaisai, pvz., šildytuvai arba elektriniai ledų gaminimo prietaisai, gali sukelti gaisrą.

- ▶ Prietaiso viduje nenaudokite jokių kitų elektrinių prietaisų.

⚠ ĮSPĖJIMAS – Sužeidimų pavojus!

Gazuotų gėrimų talpyklos gali sprogti.

- ▶ Gazuotų gėrimų nelaikykite šaldiklio skyriuje.

Akių sužalojimas prasiskverbus degiam šaltnešiui ir kenksmingoms dujoms.

- ▶ Neapgadinkite šaltnešio apytakos rato vamzdžių ir izoliacijos. Prižiūrėkite, kad prietaisas nepakryptų.
- ▶ Nelipkite ir nesiremkite ant apatinės dalies, ištraukiamųjų mechanizmų ir durų.

⚠ ĮSPĖJIMAS – Pavojus nusideginti!

Eksploatuojant kai kurios dalys, esančios prietaiso kitoje pusėje, įkaista.

- ▶ Niekada nelieskite karštų dalių.

⚠ ĮSPĖJIMAS – Pavojus nusideginti šalčiu!

Palietus užšaldytą produktą ir šaltus paviršius kyla pavojus nusišaldyti.

- ▶ Niekada iš karto nevalgykite šaldyto produkto tik išėmę jį iš šaldiklio skyriaus.
- ▶ Venkite ilgesnio odos sąlyčio su sušaldytais produktais, ledu ir šaldiklio skyriaus paviršiais.

⚠ PERSPĖJIMAS – Žalos sveikatai pavojus!

Norint išvengti užteršimo maisto produktais, būtina laikytis toliau pateiktų instrukcijų.

- ▶ Jei durys atidaromos ilgesniam laikui, gali labai padidėti prietaiso paviršių temperatūra.
- ▶ Reguliariai valykite paviršius, ant kurių gali patekti maisto produktų, ir lengvai pasiekiamus išleidimo sistemų paviršius.
- ▶ Žalią mėsą ir žuvį sudėkite į tinkamus šaldytuvo stalčius taip, kad jie nesiliestų su kitais maisto produktais ir ant jų nelašėtų.
- ▶ Jei šaldytuvas ar šaldiklis ilgai nenaudojamas, išjunkite prietaisą, jį atitirpinkite, išvalykite ir palikite atviras duris, kad nesudarytų pelėsis.

Prietaise esančiose dalyse iš metalo ar metalo imitacijos gali būti aliuminio. Jei rūgščių maisto produktų patenka ant aliumininių prietaiso dalių, į maisto produktus gali būti perduodama aliuminio jonų.

- ▶ Nevalgykite užterštų maisto produktų.

1.7 Prietaiso apgadinimas

ĮSPĖJIMAS – Gaisro pavojus!



Pažeidus vamzdžius gali prasiskverbti degaus šaltnešio ir kenksmingų dujų. Šios medžiagos gali užsidegti.

- ▶ Saugokite, kad šalia prietaiso nebūtų ugnies arba degimo šaltinių.
- ▶ Išvėdinkite patalpą.
- ▶ Išjunkite prietaisą. → *Psł. 15*
- ▶ Ištraukite jungimo prie elektros tinklo kabelio kištuką arba išjunkite saugiklį saugiklių dėžutėje.
- ▶ Kreipkitės į klientų aptarnavimo tarnybą. → *Psł. 27*

2 Materialinės žalos išvengimas

DĖMESIO!

Jei perstumdami prietaisą perkreipsite prietaiso ratukus, galite subraižyti grindis.

- ▶ Prietaisą transportuokite vežimėliu.
- ▶ Prietaisui perstumti naudokite grindų apsaugą, nevežkite zigzagu.

Sėdant ar lipant ant apatinės dalies, ištraukiamųjų mechanizmų ar prietaiso durų prietaisas gali būti apgandintas.

- ▶ Nelipkite ir nesiremkite ant apatinės dalies, ištraukiamųjų mechanizmų ir durų.

Alyva ar tepalu užterštos plastikinės dalys ir durų sandarikliai gali tapti porėti.

- ▶ Prižiūrėkite, kad plastikinės dalys ir durų sandarikliai nebūtų alyvuoti ir tepaluoti.

Prietaise esančiose dalyse iš metalo ar metalo imitacijos gali būti aliuminio. Aliuminis reaguoja, kai ant jo patenka rūgščių maisto produktų.

- ▶ Nelaikykite prietaise nesupakuotų maisto produktų.

Jei įrangos dalis ir priedus plausite indaplovėje, jie gali deformuotis ir pažeisti spalvą.

- ▶ Įrangos dalių ir priedų niekada neplaukite indaplovėje.

3 Aplinkosauga ir taupymas

3.1 Pakuotės utilizavimas

Pakuotei naudojamos medžiagos yra nekenksmingos aplinkai, jas galima perdirbti.

- ▶ Atskiras dalis išmeskite išrūšiavę.

3.2 Energijos taupymas

Jei paisysite šių nuorodų, Jūsų prietaisas vartos mažiau elektros.

Statymo vietos parinkimas

- Saugokite prietaisą nuo tiesioginių saulės spindulių.
- Prietaisą statykite kuo toliau nuo radiatorių, viryklės ir kitų šilumos šaltinių:
 - 30 mm atstumu nuo elektrinių ir dujinių viryklių;
 - 300 mm atstumu nuo skystuoju kuru ir anglimis kūrenamų viryklių.
- Niekada neuždenkite ir neužstatykite išorinių ventiliacijos angų.

Energijos taupymas naudojant

Pastaba. Įrangos dalių išdėstymas prietaiso energijos sąnaudoms įtakos neturi.

- Prietaisą atidarykite tik trumpam, paskui rūpestingai uždarykite.
- Niekada neuždenkite ir neužstatykite vidinių ventiliacijos angų ar išorinių ventiliacijos angų.
- Įsigytus maisto produktus transportuokite šaltkreipėje ir greitai sudėkite į šaldytuvą.
- Palaukite, kol šilti maisto produktai ir gėrimai atvės, tik tada juos sudėkite.
- Norėdami išnaudoti šaldytų produktų šaltį, atitirpinamus produktus sudėkite į šaldytuvo skyrių.
- Tarp maisto produktų ir galinės sienelės visada palikite šiek tiek vietos.
- Šaldiklio skyrių reguliariai atitirpinkite.

4 Pastatymas ir prijungimas

4.1 Komplektacija

Išpakavę visas dalis patikrinkite, ar nėra transportavimo pažeidimų ir ar siuntoje nieko netrūksta.

Jei turite pretenzijų, kreipkitės į Jus aptarnaujantį prekybininką arba į mūsų klientų aptarnavimo tarnybą

→ Psl. 27.

Siuntos sudėtis:

- Pastatomas prietaisas
- Įranga ir priedai¹
- Montavimo instrukcija
- Naudojimo instrukcija
- Klientų aptarnavimo tarnybų sąrašas
- Garantijos priedas²
- Energijos vartojimo efektyvumo lentelė
- Informacija apie energijos sąnaudas ir garsus

4.2 Statymo vietos kriterijai

ĮSPĖJIMAS

Sprogimo pavojus!

Jei prietaisas statomas per ankštoje patalpoje, atsiradus nuotėkiui iš šaltnešio cirkuliacijos linijos gali susidaryti degus dujų ir oro mišinys.



- ▶ Prietaisą statykite tik tokioje patalpoje, kurioje 1 m³ tūrio tenka 8 g šaltnešio. Šaltnešio kiekis nurodytas specifikacijų lentelėje.

→ Pav.  / 

Atsižvelgiant į modelį, iš gamyklos pristatytas prietaisas gali sverti iki 90 kg.

Pagrindas turi būti pakankamai stabilus, kad išlaikytų prietaiso svorį.

Leidžiamoji patalpos temperatūra

Leidžiamoji patalpų temperatūra priklauso nuo prietaiso klimato klasės. Klimato klasė nurodyta specifikacijų lentelėje. → Pav.  / 

Klimato klasė	Leidžiamoji patalpos temperatūra
SN	10–32 °C
N	16–32 °C
ST	16–38 °C
T	16–43 °C

Jei laikomasi leidžiamosios patalpos temperatūros diapazono, prietaisas atlieka visas funkcijas.

Jei SN klimato klasės prietaisą eksploatuosite esant žemesnei patalpos temperatūrai, turėkite omenyje, kad prietaisas nesuges esant iki 5 °C patalpos temperatūrai.

4.3 Prietaiso montavimas

- ▶ Prietaisą montuokite pagal pateiktą montavimo instrukciją.

4.4 Prietaiso paruošimas naudoti pirmą kartą

1. Išimkite informacinę medžiagą.
2. Nuimkite apsaugines plėveles ir transportavimo apsaugas, pvz., lipniąsias juostas, ir išimkite iš kartoninių dėžių.
3. Pirmą kartą išvalykite prietaisą.
→ Psl. 21

¹ Priklausomai nuo prietaiso įrangos

² Ne visose šalyse

4.5 Prietaiso prijungimas prie elektros tinklo

1. Prietaiso el. tinklo prijungimo kabelio el. tinklo kištuką įstatykite į netoli prietaiso esantį kištukinį lizdą.

Prietaiso prijungimo duomenys nurodyti specifikacijų lentelėje.

→ Pav. **1** / **4**

2. Patikrinkite, ar el. tinklo kištukas gerai laikosi.
- ✓ Dabar prietaisas parengtas naudoti.

5 Susipažinimas

5.1 Prietaisas

Čia rasite visų savo prietaiso sudedamųjų dalių apžvalgą.

→ Pav. **1**

A Šaldytuvo skyrius → Psl. 18

B Šaldiklio skyrius → Psl. 19

1 Valdymo skydelis → Psl. 13

2 Apšvietimas

3 Butelių lentyna → Psl. 14

4 Specifikacijų lentelė
→ Psl. 28

5 Laikymo stalčius → Psl. 14

6 Vaisių ir daržovių stalčius su drėgmės reguliatoriumi
→ Psl. 14

7 Šaldytų produktų stalčius
→ Psl. 22

8 Įsukamoji kojėlė

9 Sviesto ir sūrio dėtuvė
→ Psl. 14

10 Durų lentyna dideliems buteliams → Psl. 14

Pastaba. Dėl savybių ir dydžio Jūsų prietaiso ir paveikslėlių vaizdas gali neatitikti.

5.2 Valdymo skydelis

Valdymo skydelyje Jūs nustatote visas savo prietaiso funkcijas ir gaunate informacijos apie darbo būseną.

→ Pav. **2**

1 Rodo šaldytuvo skyriui nustatytą temperatūrą Celsijaus laipsniais.

2 Rodo šaldiklio skyriui nustatytą temperatūrą Celsijaus laipsniais.

3 ① naudojamas prietaisui įjungti ir išjungti.

4 **super** (Šaldytuvo skyrius) naudojamas Intensyvus šaldymas įjungti arba išjungti.

5 </> (Šaldytuvo skyrius) naudojami šaldytuvo skyriaus temperatūrai nustatyti.

6 **holiday** naudojamas atostogų režimui įjungti arba išjungti.

7 **alarm** išjungia įspėjamąjį signalą.

8 </> (Šaldiklio skyrius) nustato ma temperatūra šaldiklio skyriuje.

9 **super** (Šaldiklio skyrius) naudojamas Intensyvaus šaldymo funkcija įjungti arba išjungti.

6 Įranga

Jūsų prietaiso įranga priklauso nuo modelio.

6.1 Lentyna

Kad geriau matytumėte sudėtus maisto produktus ir galėtumėte greičiau juos išimti, ištraukite lentyną. Norėdami įdėti lentyną pageidaujamoje vietoje, turite ją išimti ir tada dėti kitoje vietoje.

→ "Lentynų išėmimas", Psl. 22

6.2 Butelių lentyna

Butelius saugiai laikykite butelių lentynoje.

Norėdami įdėti butelių lentyną pageidaujamoje vietoje, turite ją išimti ir tada dėti kitoje vietoje.

→ "Lentynų išėmimas", Psl. 22

6.3 Laikymo stalčius

Laikymo stalčiuje temperatūra yra žemesnė nei šaldytuvo skyriuje. Laikiniai temperatūra gali nukristi žemiau 0 °C.

Laikymo stalčiuje žemesnėje temperatūroje laikykite greitai gendančius maisto produktus, pvz., žuvį, mėsą ir dešrą.



6.4 Vaisių ir daržovių stalčius su drėgmės reguliatoriumi

Šviežius vaisius ir daržoves nesupakavę laikykite vaisių ir daržovių stalčiuje.

Supjaustytus vaisius ir daržoves uždenkite arba laikykite sandariai supakuotus.

Drėgmės reguliatoriumi galite sureguliuoti oro drėgmę vaisių ir daržovių stalčiuje. Tuomet šviežius vaisius ir daržoves galėsite laikyti ilgiau nei įprastomis sąlygomis.

Oro drėgmę vaisių ir daržovių stalčiuje galite nustatyti pagal laikomų maisto produktų rūšį ir kiekį, perstumdami drėgmės reguliatorių:

- nedidelė oro drėgmė  laikant daugiausia vaisius, įvairius produktus arba didelį kiekį;
- didelė oro drėgmė  laikant daugiausia daržoves arba nedidelį kiekį.

Atsižvelgiant į laikomų produktų kiekį ir rūšį, vaisių ir daržovių stalčiuje gali susidaryti kondensato.

Sausa šluoste išvalykite kondensatą, drėgmės reguliatoriumi nustatykite nedidelę oro drėgmę.

Kad būtų išsaugoma maisto kokybė ir aromatas, šalčiui jautrių vaisių ir daržovių nelaikykite prietaise. Juos, pavyzdžiui, ananasus, bananus, citrusinius vaisius, agurkus, cukinijas, paprikas, pomidorus ir bulves, laikykite maždaug 8–12 °C temperatūroje.

6.5 Sviesto ir sūrio dėtuvė

Sviestą ir kietąjį sūrį laikykite sviesto ir sūrio dėtuvėje.

6.6 Durų lentynos

Norėdami įdėti durų lentyną pageidaujamoje vietoje, galite ją išimti ir dėti kitoje vietoje.

→ "Durų lentynų išėmimas", Psl. 22

6.7 Priedai

Naudokite originalius priedus. Jie yra pritaikyti Jūsų prietaisui.

Jūsų prietaiso priedai priklauso nuo modelio.

Kiaušinių dėtuve

Kiaušinius saugiai laikykite kiaušinių dėtuveje.

Šviežumo palaikymo talpykla

Dešrą arba sūrį laikykite šviežumo palaikymo talpykloje.

Jei norite, kad laikomi maisto produktai vėdintųsi, šviežumo palaikymo talpyklos dangtį uždėkite išgaubtąja puse į viršų.

Jei norite, kad produktai būtų laikomi sandariai, šviežumo palaikymo talpyklos dangtį uždėkite išgaubtąja puse į apačią.

→ Pav. **3**

7 Svarbiausia informacija apie valdymą

7.1 Prietaiso įjungimas

1. Paspauskite ①.
 - ✓ Prietaisas pradeda šaldyti.
 - ✓ Pasigirsta įspėjamasis signalas, mirksi temperatūros indikatorius (šaldiklio skyriaus) ir šviečia **alarm**, nes šaldiklio skyriuje temperatūra dar per aukšta.
2. Išjunkite įspėjamąjį signalą paspausdami **alarm**.
 - ✓ **alarm** užgessta, kai pasiekama nustatyta temperatūra.
3. Nustatykite norimą temperatūrą.
 - Psl. 15

7.2 Nurodymai dėl eksploatacijos

- Kai įjungsite prietaisą, nustatyta temperatūra bus pasiekta tik po kelių valandų.

Kol nepasiekta nustatyta temperatūra, nedėkite jokių maisto produktų.

- Uždarius dureles gali susidaryti žemas slėgis. Dėl to bus sunku jas atidaryti. Šiek tiek palaukite, kol žemas slėgis pasiskirstys.
- Temperatūra prietaise priklauso nuo toliau nurodytų sąlygų:
 - prietaiso durelių atidarymo dažnumas;
 - sudėtų produktų kiekis;
 - sudėtų šviežių maisto produktų temperatūra;
 - aplinkos temperatūra;
 - tiesioginiai saulės spinduliai.

7.3 Prietaiso išjungimas

- ▶ Paspauskite ①.

7.4 Temperatūros nustatymas

Šaldytuvo skyriaus temperatūros nustatymas

- ▶ Spaudinėkite \langle / \rangle (Šaldytuvo skyriaus), kol temperatūros indikatoriuje (šaldytuvo skyriaus) bus rodoma norima temperatūra.

Rekomenduojama šaldytuvo skyriaus temperatūra yra 4 °C.
→ "Lipdukas „OK“, Psl. 18

Šaldiklio skyriaus temperatūros nustatymas

- ▶ Spaudinėkite \langle / \rangle (Šaldiklio skyriaus), kol temperatūros indikatoriuje (šaldiklio skyriaus) bus rodoma norima temperatūra.

Rekomenduojama šaldiklio skyriaus temperatūra yra -18 °C.

8 Papildomos funkcijos

Sužinokite, kokias savo prietaiso funkcijas galite nustatyti papildomai.

8.1 Intensyvus šaldymas

Pasirinkus Intensyvus šaldymas, šaldiklio skyrius šaldomas visu pajėgumu.

Prieš padėdami laikyti didelius maisto produktų kiekius, įjunkite Intensyvus šaldymas.

Pastaba. Kai įjungta funkcija Intensyvus šaldymas, prietaisas gali veikti garsiau.

Intensyvus šaldymas įjungimas

- ▶ Paspauskite **super** (Šaldytuvo skyrius).
- ✓ Šviečia **super** (Šaldytuvo skyrius).

Pastaba. Maždaug po 15 val. prietaise perjungiamas įprastinis režimas.

Intensyvus šaldymas išjungimas

- ▶ Paspauskite **super** (Šaldytuvo skyrius).
- ✓ Rodoma prieš tai nustatyta temperatūra.

8.2 Automatinė funkcija Intensyvaus šaldymo funkcija

Kai veikia automatinė funkcija Intensyvaus šaldymo funkcija, šaldiklio skyrius šaldomas daug intensyviau nei įprastu režimu. Dėl to maisto produktai sušąla greičiau.

Kai šviežius maisto produktus sudėdote iš dešinės į viršutinį šaldytų produktų stalčių, įsijungia automatinė funkcija Intensyvaus šaldymo funkcija.

Kai įjungta automatinė funkcija Intensyvaus šaldymo funkcija, šviečia **super** (Šaldiklio skyrius) ir prietaisas veikia garsiau.

Pasibaigus automatinės funkcijos Intensyvaus šaldymo funkcija veikimui prietaise įjungiamas įprastas režimas.

Automatinės funkcijos Intensyvaus šaldymo funkcija nutraukimas

- ▶ Paspauskite **super** (Šaldiklio skyrius).
- ✓ Rodoma prieš tai nustatyta temperatūra.

8.3 Rankinė funkcija Intensyvaus šaldymo funkcija

Veikiant Intensyvaus šaldymo funkcija šaldiklio skyrius šaldomas visu galin-gumu.

Prieš sudėdami daugiau nei 2 kg maisto produktų į šaldiklio skyrių, likus 4–6 valandoms įjunkite funkciją Intensyvaus šaldymo funkcija.

Norėdami išnaudoti šaldymo galią, naudokite Intensyvaus šaldymo funkcija.

→ *"Užšaldomų produktų kiekio prielaidos", Psl. 19*

Pastaba. Kai įjungta funkcija Intensyvaus šaldymo funkcija, prietaisas gali veikti garsiau.

Rankinės funkcijos Intensyvaus šaldymo funkcija įjungimas

- ▶ Paspauskite **super** (Šaldiklio skyrius).
- ✓ Šviečia **super** (Šaldiklio skyrius).

Pastaba. Maždaug po 54 val. prietaise perjungiamas įprastinis režimas.

Rankinis funkcijos Intensyvaus šaldymo funkcija išjungimas

- ▶ Paspauskite **super** (Šaldiklio skyrius).
- ✓ Rodoma prieš tai nustatyta temperatūra.

8.4 Atostogų režimas

Jei ilgiau nebūsime namuose, galite prietaise įjungti energiją tausojantį atostogų režimą.

PERSPĖJIMAS

Žalos sveikatai pavojus!

Veikiant atostogų režimui šaldytuvo skyrius sušyla. Dėl aukštesnės temperatūros gali daugintis bakterijos, maisto produktai gali sugesti.

- ▶ Įjungę atostogų režimą nelaikykite šaldytuvo skyriuje jokių maisto produktų.

Prietaisas temperatūrą nustato automatiškai.

Šaldytuvo skyrius	14 °C
Šaldiklio skyrius	Temperatūra nepakeista

Atostogų režimo įjungimas

- ▶ Paspauskite **holiday**.
- ✓ Šviečia **holiday**.

Atostogų režimo išjungimas

- ▶ Paspauskite **holiday**.
- ✓ Rodoma prieš tai nustatyta temperatūra.

9 Signalas

9.1 Durų signalas

Jei prietaiso durys ilgai laikomos atidarytos, įsijungia durų signalas. Pasigirsta įspėjamasis signalas.

Durelių įspėjamojo signalo išjungimas

- ▶ Uždarykite prietaiso duris arba paspauskite **alarm**.
- ✓ Įspėjamasis signalas išjungtas.

9.2 Temperatūros signalas

Jei šaldiklio skyriuje tampa per šilta, įsijungia temperatūros signalas.

PERSPĖJIMAS

Žalos sveikatai pavojus!

Atitirpstant gali pradėti daugintis bakterijos ir šaldyti produktai gali sugesti.

- ▶ Aptirpusių arba atitirpusių produktų nešaldykite iš naujo.
- ▶ Iš naujo užšaldyti galima tik išvirus arba iškepus.
- ▶ Nebelaikykite produktų iki nurodytos maksimalios datos.

Temperatūros pavojaus signalas gali įsijungti tokiais atvejais:

- vos įjungus prietaisą.
Maisto produktus sudėkite tik tada, kai prietaisas pasiekęs nustatytą temperatūrą;
- įdėjus didelį kiekį šviežių maisto produktų.
Prieš dėdami didelį maisto produktų kiekį, įjunkite Intensyvaus šaldymo funkcija;
- per ilgai laikant atidarytas šaldiklio skyriaus dureles.
Patikrinkite, ar šaldytas produktas šiek tiek arba visiškai atitirpo.

Temperatūros signalo išjungimas

- ▶ Paspauskite **alarm**.
- ✓ Įspėjamasis signalas išjungtas.
- ✓ Temperatūros indikatoriuje trumpam parodoma šaldiklio skyriuje buvusi aukščiausia temperatūra. Paskui temperatūros indikatoriuje vėl rodoma nustatytoji temperatūra.
- ✓ Nuo šio laiko momento aukščiausia temperatūra fiksuojama ir išsaugoma iš naujo.
- ✓ Kol vėl pasiekiami nustatytoji temperatūra, šviečia **alarm**.

10 Šaldytuvo skyrius

Šaldytuvo skyriuje galite laikyti mėsa, dešrą, žuvį, pieno produktus, kiaušinius, paruoštus patiekalus ir kepinius. Temperatūrą galima reguliuoti nuo 2 °C iki 8 °C.

Laikydami vėsiai galite trumpai arba vidutinį laiką išsaugoti ir greitai gendančius maisto produktus. Kuo žemesnė temperatūra nustatyta, tuo ilgiau maisto produktai išlieka švieži.

10.1 Patarimai dėl maisto produktų laikymo šaldytuvo skyriuje

- Dėkite tik šviežius, neapgedusius maisto produktus.
- Maisto produktus laikykite sandariai supakuotus arba uždengtus.
- Kad nesutrikdytumėte oro cirkuliacijos ir maisto produktai nesusaltų, nedėkite maisto produktų prie galinės sienelės.
- Palaukite, kol šiltas maistas ir gėrimai atvės.
- Atkreipkite dėmesį į gamintojo nurodytą produkto laikymo arba suvartojimo datą.

10.2 Šalčio zonos šaldytuvo skyriuje

Dėl oro cirkuliacijos šaldytuvo skyriuje susidaro skirtingos šalčio zonos.

Šalčiausia zona

Šalčiausia zona yra tarp šone įspaus-tos rodyklės ir po ja esančios lentynos.

Patarimas. Šalčiausioje zonoje laikykite greitai gendančius maisto produktus, pvz., žuvį, dešrą ir mėsą.

Šilčiausia zona

Šilčiausia zona yra pačiame viršuje prie durų.

Patarimas. Šilčiausioje zonoje laikykite neįautrius maisto produktus, pvz., kietąjį sūrį ir sviestą. Sūris galės toliau brandinti aromatą, o sviestas išliks tepus.

10.3 Lipdukas „OK“

Lipduku „OK“ galite patikrinti, ar šaldytuvo skyriuje pasiekta rekomenduojama maisto produktams saugi +4 °C arba žemesnė temperatūra. Lipdukas „OK“ yra ne visuose modeliuose.

Jeigu lipdukas nerodo „OK“, palaipsniui mažinkite temperatūrą.

→ *„Šaldytuvo skyriaus temperatūros nustatymas“, Psl. 15*

Pradėjus eksploatuoti prietaisą, gali užtrukti iki 12 valandų, kol bus pasiekta nustatyta temperatūra.



Tinkama nuostata

11 Šaldiklio skyrius

Šaldiklio skyriuje galite laikyti šaldytus produktus, maisto produktus užšaldyti ir gaminti ledo gabalėlius. Temperatūrą galima reguliuoti nuo $-16\text{ }^{\circ}\text{C}$ iki $-24\text{ }^{\circ}\text{C}$.

Maisto produktus, kuriuos ketinate laikyti ilgai, laikykite $-18\text{ }^{\circ}\text{C}$ arba žemesnėje temperatūroje.

Užšaldę galite laikyti ir greitai gendančius maisto produktus. Žemoje temperatūroje maisto produktai genda lėčiau arba visai nesugenda.

11.1 Užšaldomų produktų kiekis

Užšaldomų produktų kiekis nurodo, kiek maisto produktų galima visiškai sušaldyti per tam tikrą valandų skaičių.

Užšaldomų produktų kiekis nurodytas specifikacijų lentelėje. → Pav. **1/4**

Užšaldomų produktų kiekio prielaidos

1. Likus maždaug 24 valandoms iki šviežių maisto produktų sudėjimo įjunkite funkciją Intensityvaus šaldymo funkcija.
→ *"Rankinės funkcijos Intensityvaus šaldymo funkcija įjungimas", Psl. 16*
2. Pirmiausia maisto produktus dėkite į vidurinį šaldytų produktų stalčių.

11.2 Viso šaldiklio skyriaus tūrio panaudojimas

Sužinokite, kaip galite į šaldiklio skyrių sudėti kuo daugiau užšaldomų maisto produktų.

1. Išimkite visas įrangos dalis iš šaldiklio skyriaus. → Psl. 22

2. Maisto produktus dėkite tiesiai ant lentynų ir ant šaldiklio skyriaus dugno.

11.3 Maisto produktų laikymo šaldiklio skyriuje patarimai

- Maisto produktus laikykite sandariai supakuotus.
- Šaldomi maisto produktai turi nesisiliesti prie jau užšaldytų maisto produktų.
- Maisto produktus sušaldytų produktų stalčiuje sudėkite plačiai paskleidami.
- Kad prietaise galėtų nekliudomai cirkuliuoti oras, įstumkite šaldytų produktų stalčių iki galo.

11.4 Šviežių maisto produktų šaldymo patarimai

- Šaldykite tik šviežius ir nepriekaištingos kokybės maisto produktus.
- Maisto produktus šaldykite poromis.
- Geriau šaldyti maisto produktus, kurie valgomi paruošti, o ne neapdoroti.
- Prieš dėdami šaldyti daržoves nuplaukite, susmulkinkite ir nuplikykite.
- Vaisius prieš šaldydami nuplaukite, išimkite kauliukus, jei reikia, nulupkite; galite pridėti cukraus ir užpilti askorbo rūgšties tirpalo.
- Šaldyti galima, pavyzdžiui, kepinius, žuvį ir jūros gėrybes, mėsą, žvėrieną, paukštieną, kiaušinius be lukšto, sūrį, sviestą, varškę, pagamintus patiekalus ir maisto likučius.
- Šaldyti negalima, pavyzdžiui, lapinių salotų, ridikėlių, kiaušinių su lukštu, vynuogių, neapdorotų obu-

It Atitirpinimas

lių ir kriausių, jogurto, rūgpienio, grietinės, grietinės „Crème Fraîche“ ir majonezo.

Šaldomų produktų pakavimas

Tinkamose pakavimo medžiagose ir reikiamos rūšies pakuotėse išsaugoma maisto produktų kokybė ir produktai neapšąla.

1. Įdėkite maisto produktą į pakuotę.
2. Išspauskite orą.
3. Pakuotę uždarykite sandariai, kad maisto produktas neprarastų skonio ir nesudžiūtų.
4. Ant pakuotės užrašykite, kas joje yra, ir šaldymo datą.

11.5 Šaldytų produktų laikymas –18 °C temperatūroje

Maisto produktai	Laikymo laikas
Žuvis, dešra, paruošti vartoti patiekalai, kepiniai	iki 6 mėnesių
Paukštiena, mėsa	iki 8 mėnesių
Daržovės, vaisiai	iki 12 mėnesių

Įspaustame šaldymo kalendoriuje nurodyta maksimali laikymo trukmė mėnesiais, nuolat palaikant –18 °C temperatūrą.

11.6 Šaldytų produktų atitirpinimo metodai

PERSPĖJIMAS

Žalos sveikatai pavojus!

Atitirpstant gali pradėti daugintis bakterijos ir šaldyti produktai gali sugesti.

- ▶ Aptirpusių arba atitirpusių produktų nešaldykite iš naujo.
- ▶ Iš naujo užšaldyti galima tik išvirus arba iškepus.

- ▶ Nebelaikykite produktų iki nurodytos maksimalios datos.

- Gyvūninės kilmės maisto produktus, pavyzdžiui, žuvį, mėsą, sūrį ir varškę, atitirpinkite šaldytuvo skyriuje.
- Duoną atitirpinkite patalpos temperatūroje.
- Mikrobangų krosnelėje, orkaitėje ar ant viryklės ruoškite maisto produktus, kuriuos iš karto suvartosite.

12 Atitirpinimas

12.1 Šaldytuvo skyriaus atitirpinimas

Ant eksploatuojamo šaldytuvo skyriaus galinės sienelės dėl veikiančių funkcijų susidaro atitirpusio vandens lašelių arba šerkšno sluoksnis. Šaldytuvo skyriaus galinė sienelė atitirpsta automatiškai.

Atitirpęs vanduo per atitirpusio vandens lataką suteka į nutekėjimo angą ir patenka į garinimo indą, todėl atitirpusio vandens nereikia pašalinti.

Kad atitirpęs vanduo galėtų ištekėti ir būtų išvengta kvapų susidarymo, atkreipkite dėmesį į toliau pateiktą informaciją:

→ *"Atitirpusio vandens latakų ir nutekėjimo angos valymas", Psl. 22.*

12.2 Atitirpinimas šaldiklio skyriuje

Šaldiklio skyrius automatiškai neatitirpinamas. Šaldiklio skyriuje susidaręs šerkšno sluoksnis blogina šalčio perdavimą šaldytiems produktams ir didina elektros vartojimą.

Šaldiklio skyriaus atitirpinimas

Reguliariai atšildykite šaldiklį.

1. Likus 4 valandoms iki atitirpinimo įjunkite funkciją Intensyvaus šaldymo funkcija.
→ *"Rankinės funkcijos Intensyvaus šaldymo funkcija įjungimas", Psl. 16*

Tuomet maisto produktai labai sušąla ir galėsite ilgiau laikyti juos kambario temperatūroje.

2. Išimkite šaldytų produktų stalčių su užšaldytais produktais ir padėkite vėsioje vietoje. Uždėkite ant šaldyto maisto šaldymo blokelių, jei turite.
3. Išjunkite prietaisą. → *Psl. 15*
4. Atjunkite prietaisą nuo elektros tinklo.

Ištraukite jungimo prie elektros tinklo kabelio kištuką arba išjunkite saugiklį saugiklių dėžutėje.

5. **⚠ ĮSPĖJIMAS - Pavojus nusi-deginti!** Karštas vanduo, purškiamas vanduo ir garai gali nudeginti.
 - ▶ Į puodą, kurį naudosite atitirpindami, pilkite tik karštą, o ne verdantį vandenį.

Norėdami paspartinti atitirpinimo procesą, į šaldiklio skyrių ant padėkliuko padėkite puodą su karštu, bet ne verdančiu vandeniu.

6. Atitirpusį vandenį išvalykite minkšta šluoste arba kempine.
7. Šaldiklio skyrių sausai išvalykite minkšta, sausa šluoste.

8. Prijunkite prietaiso elektros jungtis.
→ *Psl. 13*
9. Įjunkite prietaisą. → *Psl. 15*
10. Vėl įdėkite šaldytų produktų stalčių su šaldytais produktais.

13 Valymas ir priežiūra

Kad jūsų prietaisas ilgai gerai veiktų, rūpestingai jį valykite ir prižiūrėkite. Išvalyti neprieinamas vietas reikia pavedti klientų aptarnavimo tarnybai. Klientų aptarnavimo tarnybos atliekamas valymas gali būti mokamas.

13.1 Prietaiso paruošimas valyti

1. Išjunkite prietaisą. → *Psl. 15*
2. Atjunkite prietaisą nuo elektros tinklo.

Ištraukite jungimo prie elektros tinklo kabelio kištuką arba išjunkite saugiklį saugiklių dėžutėje.

3. Išimkite visus maisto produktus ir padėkite vėsioje vietoje.
Ant maisto produktų uždėkite šaldymo blokelių, jei turite.
4. Jei susidarė šerkšno sluoksnis, atitirpinkite.
5. Išimkite iš prietaiso visus įrangos dalis ir priedus. → *Psl. 22*

13.2 Prietaiso valymas

⚠ ĮSPĖJIMAS

Elektros smūgio pavojus!

Įsiskverbusi drėgmė gali sukelti elektros smūgį.

- ▶ Nevalykite prietaiso garu arba aukštu slėgiu valančiais įrenginiais.

Ant apšvietimo elementų ar į valdymo elementus patekęs skystis gali kelti pavojų.

- ▶ Saugokite, kad vandens, kuriuo valote prietaisą, nepatektų ant apšvietimo elementų arba į valdymo elementus.

DĖMESIO!

Netinkamos valymo priemonės gali apgadinti prietaiso paviršius.

- ▶ Nenaudokite kietų šveitiklių arba valymo kempinių.
- ▶ Nenaudokite aštrių arba šveičiamųjų valymo priemonių.
- ▶ Nenaudokite valymo priemonių, kurių sudėtyje yra daug alkoholio.
- ▶ Prietaiso išorės nevalykite nerūdijančiojo plieno valikliu.

Į nutekėjimo angą patekus skysčio gali persipildyti garinimo indas.

- ▶ Į nutekėjimo angą turi nepatekti plovimo vandens.

Jei įrangos dalis ir priedus plausite indaplovėje, jie gali deformuotis ir pažeisti spalvą.

- ▶ Įrangos dalių ir priedų niekada neplaukite indaplovėje.

1. Paruoškite prietaisą valyti.
→ *Psl. 21*
2. Valykite plovimo šluoste ir drungnu vandeniu, įpylę šiek tiek neutralaus pH ploviklio:
 - prietaiso išorinė pusė
 - prietaiso vidinė pusė
 - įrangos dalys
 - priedai
 - durelių sandarikliai
3. Kruopščiai nusauskite minkšta sausa šluoste.
4. Įstatykite įrangos dalis.
5. Prijunkite prietaiso elektros jungtis.
→ *Psl. 13*
6. Įjunkite prietaisą. → *Psl. 15*
7. Sudėkite maisto produktus.

13.3 Atitirpusio vandens latako ir nutekėjimo angos valymas

Kad atitirpęs vanduo galėtų ištekėti, reguliariai valykite atitirpusio vandens lataką ir nutekėjimo angą.

- ▶ Atsargiai išvalykite atitirpusio vandens lataką ir nutekėjimo angą, pvz., vatos lazdele.
→ *Pav. 4*

13.4 Įrangos dalių išėmimas

Jei norite kruopščiai nuvalyti įrangos dalis, išimkite jas iš prietaiso.

Lentynų išėmimas

- ▶ Ištraukite lentyną, ją pakelkite ir išimkite.
→ *Pav. 5*

Durų lentynų išėmimas

- ▶ Pakelkite durų lentyną ir išimkite.
→ *Pav. 6*

Laikymo stalčiaus išėmimas

1. Iki galo ištraukite laikymo stalčių.
2. Pakelkite laikymo stalčiaus priekį ① ir išimkite stalčių ②.
→ *Pav. 7*

Vaisių ir daržovių stalčiaus išėmimas

1. Iki galo ištraukite vaisių ir daržovių stalčių.
2. Priekyje kilstelėkite vaisių ir daržovių stalčių ① ir jį išimkite ②.
→ *Pav. 8*

Šaldytų produktų stalčiaus išėmimas

1. Iki galo ištraukite šaldytų produktų stalčių.

2. Pakelkite šaldytų produktų stalčių priekyje ① ir išimkite jį ②.
→ Pav. **9**

14 Sutrikimų šalinimas

Nedideles prietaiso triktis galite pašalinti ir patys. Prieš kreipdamiesi į klientų aptarnavimo tarnybą perskaitykite informaciją apie trikčių šalinimą. Taip išvengsite bereikalingų išlaidų.

Sutrikimas	Priežastis ir trikčių šalinimas
Prietaisas nešaldo, šviečia indikatoriai ir veikia apšvietimas.	Įjungtas demonstracinis režimas. <ol style="list-style-type: none"> 1. Paspauskite ir 9–11 sekundžių palaikykite alarm, kol pasigirs garso signalas. 2. Praėjus tam tikram laikui patikrinkite, ar prietaisas šaldo.
Neveikia šviesos diodų apšvietimas.	Galimos įvairios priežastys. <ul style="list-style-type: none"> ▶ Kreipkitės į klientų aptarnavimo tarnybą. Klientų aptarnavimo tarnybos numerį rasite pridėta-me klientų aptarnavimo tarnybų sąrašė.
Temperatūros indikatoriuje rodoma Ē arba d .	Elektronika aptiko klaidą. <ol style="list-style-type: none"> 1. Išjunkite prietaisą. → <i>Psł. 15</i> 2. Atjunkite prietaisą nuo elektros tinklo. Ištraukite jungimo prie elektros tinklo kabelio kištuką arba saugiklių dėžutėje išjunkite saugiklį. 3. Po 5 minučių vėl prijunkite prietaisą. 4. Jei pranešimas vėl rodomas ekrane, kreipkitės į klientų aptarnavimo tarnybą. Klientų aptarnavimo tarnybos numerį rasite pridėta-me klientų aptarnavimo tarnybų sąrašė.
Pasigirsta įspėjamasis signalas ir šviečia alarm .	Galimos įvairios priežastys. <ul style="list-style-type: none"> ▶ Paspauskite alarm. ✓ Įspėjamasis signalas išjungiamas. <p>Prietaiso durys atidarytos.</p> <ul style="list-style-type: none"> ▶ Uždarykite prietaiso duris.
Temperatūra labai skiriasi nuo nustatyto-sios.	Galimos įvairios priežastys. <ol style="list-style-type: none"> 1. Išjunkite prietaisą. → <i>Psł. 15</i> 2. Maždaug po 5 minučių vėl įjunkite prietaisą. → <i>Psł. 15</i> <ul style="list-style-type: none"> – Jei temperatūra per aukšta, po poros valandų vėl patikrinkite temperatūrą. – Jei temperatūra per žema, temperatūrą vėl patikrinkite kitą dieną.
Drėgnas šaldytuvo skyriaus dugnas.	Užsikimšo atitirpusio vandens latakas arba nutekėjimo anga. <ul style="list-style-type: none"> ▶ Išvalykite atitirpusio vandens lataką ir nutekėjimo angą. → <i>Psł. 22</i>

Sutrikimas	Priežastis ir trikčių šalinimas
Prietaisas burzgia, burbuliuoja, zirzčia, gurgia arba spragsi.	Tai ne klaida. Veikia variklis, pvz., šaldymo agregato, ventiliatoriaus. Vamzdžiais teka šaltnešis. Įsijungia arba išsijungia variklio, jungiklio arba elektromagnetiniai vožtuvai. Nieko daryti nereikia.
Iš prietaiso sklinda triukšmas.	Prietaisas pastatytas nelygiai. ▶ Gulsčiuoku išlygiuokite prietaisą ir įsukamasias kojeles.
	Prietaisas nėra pastatytas laisvai. ▶ Laikykitės mažiausių leidžiamųjų atstumų iki prietaiso.
	Įrangos dalys kliba arba užstringa. ▶ Patikrinkite išimamasias įrangos dalis ir, jei reikia, įdėkite iš naujo.
	Buteliai arba indai liečiasi tarpusavyje. ▶ Patraukite butelius arba indus vieną nuo kito.
	Įjungta funkcija Intensyvaus šaldymo funkcija. Nieko daryti nereikia.

14.1 Elektros tiekimo triktis

Sutrikus elektros tiekimui prietaise pakyla temperatūra, todėl sutrumpėja užšaldytų produktų laikymo trukmė ir jie tampa prastesnės kokybės.

Mūsų interneto svetainėje pateiktuose jūsų prietaiso techniniuose duomenyse rasite šaldytų produktų laikymo laiką įvykus trikdžiai.

Pastabos

- Nutrūkus elektros tiekimui kiek įmanoma rečiau atidarykite prietaisą ir nedėkite jokių kitų maisto produktų.
- Vėl įsijungus elektros tiekimui nedelsdami patikrinkite maisto produktų kokybę.
 - Išimkite atitirpusius ir šiltesnius nei 5 °C užšaldytus produktus.
 - Siek tiek atitirpusius užšaldytus produktus išvirkite arba iškepkite ir suvartokite arba vėl užšaldykite.

14.2 Prietaiso savikontrolės programos įjungimas

Jūsų prietaise yra prietaiso savikontrolės programa, rodanti triktis, kurias gali pašalinti klientų aptarnavimo tarnyba.

1. Išjunkite prietaisą. → *Psl. 15*
2. Po 5 minučių vėl įjunkite prietaisą. → *Psl. 15*
3. Per 10 sekundžių nuo prietaiso įjungimo 3–5 sekundes laikykite nuspaustą mygtuką **super** (Šaldiklio skyrius), kol pasigirs garso signalas.
 - ✓ Įsijungia prietaiso savikontrolės programa.
 - ✓ Veikiant prietaiso savikontrolės programai retkarčiais suskamba ilgas garso signalas.

- ✓ Jei pasibaigus prietaiso savikontrolės programai pasigirsta 2 garso signalai, o temperatūros indikatoriuje rodoma nustatytoji temperatūra, Jūsų prietaisas tvarkingas. Neįsijungia prietaiso įprastinis režimas.
- ✓ Jei pasibaigus prietaiso savikontrolės programai pasigirsta 5 garso signalai ir 10 sekundžių mirksi **super** (Šaldiklio skyrius), kreipkitės į klientų aptarnavimo tarnybą.

15 Sandėliavimas ir atliekų tvarkymas

15.1 Prietaiso eksploatavimo nutraukimas

1. Išjunkite prietaisą. → *Psl. 15*
2. Atjunkite prietaisą nuo elektros tinklo.
 - Ištraukite jungimo prie elektros tinklo kabelio kištuką arba išjunkite saugiklį saugiklių dėžutėje.
3. Išimkite visus maisto produktus.
4. Atitirpinkite prietaisą. → *Psl. 20*
5. Išvalykite prietaisą. → *Psl. 21*
6. Kad prietaiso vidus vėdintųsi, palikite jį atidarytą.

15.2 Seno prietaiso utilizavimas

Jei ekologiškai utilizuosite prietaisą, jame esančias vertingas medžiagas bus galima panaudoti vėl.

ĮSPĖJIMAS

Žalos sveikatai pavojus!

Vaikai gali užsisklęsti prietaise, o tada kiltų pavojus jų gyvybei.

- ▶ Kad vaikams būtų sunkiau įlipti į prietaisą, neišimkite iš jo lentynų ir dėžių.
- ▶ Neleiskite vaikams artintis prie nenaudojamo prietaiso.

ĮSPĖJIMAS

Gaisro pavojus!

Pažeidus vamzdžius gali prasiskverbti degaus šaltnešio ir kenksmingų dujų. Šios medžiagos gali užsidegti.

- ▶ Neapgadinkite šaltnešio apytakos rato vamzdžių ir izoliacijos.
- ▶ Prietaiso atliekas tvarkykite pagal aplinkosaugos taisykles.

Kur ir kaip šiuo metu galima priduoti atliekas, teiraukitės prietaiso pardavėjo arba savivaldybėje.



Šis prietaisas yra pažymėtas pagal Europos bendrijos direktyvą 2012/19/ES dėl naudotų elektrinių ir elektroninių prietaisų (waste electrical and electronic equipment - WEEE). Ši direktyva apibrėžia visoje ES galiojančią naudotų prietaisų grąžinimo ir perdirbimo tvarką.

16 Klientų aptarnavimo tarnyba

Kaip reikalaujama Ekologinio projektavimo direktyvoje, prietaiso funkcijoms svarbių originalių atsarginių dalių Europos ekonominėje erdvėje mūsų klientų aptarnavimo tarnyboje galėsite įsigyti ne trumpiau kaip 10 metų nuo prietaiso pateikimo rinkai.

Pastaba. Kol taikoma vietoje galiojanti gamintojo garantija, klientų aptarnavimo tarnybos paslaugos yra nemokamos. Minimalus garantijos laikas (gamintojo garantija privatiems naudotojams) Europos ekonominėje erdvėje yra 2 metai pagal vietoje garantijos suteikimo sąlygas. Garantijos suteikimo sąlygos neturi jokios įtakos kitoms teisėms arba pretenzijoms, kurias Jums numato vietos teisė.

Daugiau informacijos apie garantijos galiojimo laiką ir Jūsų šalyje galiojančias garantijos sąlygas gausite mūsų klientų aptarnavimo tarnyboje, iš savo prekybos atstovų arba rasite mūsų interneto svetainėje.

Kreipiantis į klientų aptarnavimo tarnybą reikės nurodyti jūsų turimo prietaiso gaminio numerį (E-Nr.) ir pagaminimo numerį (FD).

Klientų aptarnavimo tarnybos kontaktinius duomenis rasite pridedamame klientų aptarnavimo tarnybų sąrašė arba mūsų interneto svetainėje.

16.1 Produkto numeris (E-Nr.) ir pagaminimo numeris (FD)

Produkto numerį (E-Nr.) ir pagaminimo numerį (FD) rasite savo prietaiso specifikacijų lentelėje.

→ Pav. 

It Techniniai duomenys

Kad prietaiso duomenis ir klientų aptarnavimo tarnybos telefono numerį visada turėtumėte po ranka, duomenis galite užsirašyti.

17 Techniniai duomenys

Šaltnešis, naudingasis tūris ir kiti techniniai duomenys nurodyti specifikacijų lentelėje.

→ Pav. **1** / **4**

Šiame gaminyje įrengtas G energijos efektyvumo klasės šviesos šaltinis. Šviesos šaltinį galima įsigyti kaip at-sarginę dalį; jį keisti leidžiama tik iš-mokytiems specialistams.

Daugiau informacijos apie savo modelį rasite internete adresu <https://eprel.ec.europa.eu/>¹. Šis žinia-tinklio adresas susietas su oficialia ES produktų duomenų baze EPREL. Toliau, ieškodami modelio, vadovau-kitės pateiktomis instrukcijomis. Modelio žymą sudaro produkto nu-merio (E-Nr.) specifikacijų lentelėje ženklai prieš pasvirąjį brūkšnį. Arba modelio žymą galite rasti ir pirmoje ES energijos vartojimo efektyvumo ženklinimo eilutėje.

¹ Galioja tik Europos ekonominės bendrijos šalyse

Lai iegūtu papildinformāciju, lūdzu, skatiet digitālo lietotāja rokasgrāmatu.



Satura rādītājs

1 Drošība	31	6.6 Durvju nodalījums.....	40
1.1 Vispārīgi norādījumi.....	31	6.7 Piederumi	40
1.2 Mērķim atbilstīga lietošana.....	31	7 Galvenā vadība.....	40
1.3 Lietotāju loka ierobežojums	31	7.1 Ierīces ieslēgšana.....	40
1.4 Droša transportēšana.....	31	7.2 Lietošanas norādījumi	40
1.5 Droša uzstādīšana.....	32	7.3 Ierīces izslēgšana.....	40
1.6 Droša lietošana	33	7.4 Temperatūras iestatīšana.....	40
1.7 Bojāta ierīce	35	8 Papildfunkcijas.....	41
2 Izvairšanās no bojājumiem.....	36	8.1 Superdzesēšana	41
3 Vides aizsardzība un taupīšana	36	8.2 Automātiskā funkcija Super-saldēšana	41
3.1 Iepakojuma likvidācija	36	8.3 Manuāla Supersaldēšana.....	41
3.2 Elektroenerģijas taupīšana	36	8.4 Atvaļinājuma režīms	42
4 Uzstādīšana un pieslēgšana	37	9 Trauksme	42
4.1 Piegādes komplektācija	37	9.1 Durvju signalizācija.....	42
4.2 Uzstādīšanas vietas izvēles kritēriji	37	9.2 Temperatūras signalizācija.....	42
4.3 Ierīces uzstādīšana.....	38	10 Dzesēšanas nodalījums.....	43
4.4 Ierīces sagatavošana pirmajai lietošanas reizei	38	10.1 Padomi pārtikas produktu uzglabāšanai dzesēšanas nodalījumā.....	43
4.5 Iekārtas elektropieslēguma izveide	38	10.2 Aukstuma zonas dzesēšanas nodalījumā	43
5 Iepazīšana.....	38	10.3 Uzlīme "OK"	44
5.1 Ierīce	38	11 Saldēšanas nodalījums	44
5.2 Vadības panelis.....	38	11.1 Saldēšanas jauda.....	44
6 Aprīkojums	39	11.2 Saldēšanas nodalījuma tilpuma pilnīga izmantošana	44
6.1 Plaukts	39	11.3 Padomi pārtikas produktu ievietošanai saldēšanas nodalījumā	44
6.2 Pudeļu plaukts.....	39	11.4 Padomi svaigu pārtikas produktu sasaldēšanai.....	44
6.3 Uzglabāšanas tvertne.....	39		
6.4 Augļu un dārzeņu tvertne ar mitruma regulatoru	39		
6.5 Sviesta un siera nodalījums	40		

11.5 Sasaldēto pārtikas produktu uzglabāšanas termiņš -18 °C temperatūrā	45
11.6 Saldētas pārtikas atkausēšanas metodes.....	45
12 Atkausēšana.....	46
12.1 Dzesēšanas nodalījuma atkausēšana	46
12.2 Atkausēšana saldētavā	46
13 Tīrīšana un kopšana	46
13.1 Ierīces sagatavošana tīrīšanai.....	46
13.2 Ierīces tīrīšana	47
13.3 Izkusušā ūdens teknes un iztecināšanas atveres tīrīšana.....	47
13.4 Aprīkojuma daļu izņemšana..	47
14 Traucējumu novēršana	49
14.1 Strāvas padeves pārtraukums.....	51
14.2 Ierīces pašpārbaudes izpilde	51
15 Glabāšana un likvidācija.....	51
15.1 Ierīces ekspluatācijas pārtraukšana.....	51
15.2 Nolietotas iekārtas likvidācija.....	51
16 Tehniskā servisa dienests	52
16.1 Ražojuma numurs (E-Nr.) un izgatavošanas numurs (FD).....	52
17 Tehniskie dati	52



1 Drošība

Ievērojiet tālāk sniegtos drošības norādījumus.

1.1 Vispārīgi norādījumi

- Rūpīgi izlasiet šo instrukciju.
- Uzglabājiet instrukciju un produkta informāciju vēlākai izmantošanai vai nākamajiem īpašniekiem.
- Nepievienojiet ierīci, ja transportēšanas laikā tai ir radušies bojājumi.

1.2 Mērķim atbilstīga lietošana

Izmantojiet šo ierīci tikai:

- pārtikas produktu atdzesēšanai un sasaldēšanai, kā arī ledus pagatavošanai.
- privātā mājāsaimniecībā un slēgtās mājas vides telpās;
- ne augstāk kā 2000 m virs jūras līmeņa.

1.3 Lietotāju loka ierobežojums

Bērni, kas sasnieguši 8 gadu vecumu un vairāk, un cilvēki ar samazinātām fiziskajām, sensorajām un garīgajām spējām vai ar pieredzes vai zināšanu trūkumu iekārtu var lietot tikai citu cilvēku uzraudzībā vai pēc tam, kad viņi ir apmācīti to izmantot un ir sapratuši iespējamus riskus.

Bērni nedrīkst rotaļāties ar ierīci.

Bērni nedrīkst veikt tīrīšanu un lietotāja pārvaldību bez uzraudzības.

Bērni, kas vecāki par 3 gadiem, bet jaunāki par 8 gadiem, drīkst izņemt un ievietot produktus dzesēšanas/saldēšanas ierīcē.

1.4 Droša transportēšana

BRĪDINĀJUMS – Traumu risks!

Lielais iekārtas svars, paceļot iekārtu, var izraisīt savainojumus.

- ▶ Neceliet iekārtu vienatnē.

1.5 Droša uzstādīšana

⚠ BRĪDINĀJUMS – Elektrotrieciena risks!

Nepareizi veikta instalācija ir bīstama.

- ▶ Pieslēdziet un lietojiet iekārtu tikai saskaņā ar datu plāksnītē norādītajiem parametriem.
- ▶ Iekārtu drīkst pieslēgt tikai atbilstoši noteikumiem instalētai kontaktligzdai ar zemējumu maiņstrāvas elektrotīklā.
- ▶ Mājas elektroinstalācijas aizsargsistēmai ir jābūt instalētai atbilstoši noteikumiem.
- ▶ Nekad neaprikojiet iekārtu ar ārēju slēgšanas mehānismu, piem., taimeri vai tālvadības pulti.
- ▶ Ja iekārta ir iebūvēta, elektrotīkla pieslēguma vada kontaktdakšai ir jābūt brīvi pieejamai, vai, ja brīva pieeja nav iespējama, fiksēti ierīkotā elektroinstalācijā jāiebūvē atvienotājierīce saskaņā ar elektroiekārtu uzstādīšanas noteikumiem.
- ▶ Uzstādot iekārtu, ievērojiet, lai netiktu iespiests vai bojāts elektrotīkla pieslēguma vads.

Bojāta elektrotīkla pieslēguma vada izolācija ir bīstama.

- ▶ Nekad nepieļaujiet elektrotīkla pieslēguma vada saskari ar siltuma avotiem.

⚠ BRĪDINĀJUMS – Sprādzienbīstamības risks!

Ja ierīces ventilācijas atveres ir noslēgtas, aukstumagēnta noplūdes gadījumā var izveidoties degtspējīgs gāzes un gaisa maisījums.

- ▶ Nenoslēdziet ventilācijas atveres ierīces vai iebūves mēbeles korpusā.

⚠ BRĪDINĀJUMS – Aizdeģšanās risks!

Ir bīstami lietot pagarinātu elektrotīkla pieslēguma vadu un neapstiprinātus adapterus.

- ▶ Neizmantojiet pagarinātāja vadus vai kontaktligzdu paneļus.
- ▶ Izmantojiet tikai ražotāja atļautus adapterus un elektrotīkla pieslēguma vadus.
- ▶ Ja elektrotīkla pieslēguma vads ir pārāk īss un nav pieejams garāks elektrotīkla pieslēguma vads, sazinieties ar profesionālu elektrības uzņēmumu, lai pielāgotu mājas instalāciju.

Pārnēsājami kontaktligzdu paneļi vai barošanas bloki var pārkarst un izraisīt ugunsgrēku.

- ▶ Nenovietojiet pārnēsājamās kontaktligzdu paneļus vai barošanas blokus ierīces aizmugurē.

1.6 Droša lietošana

⚠ BRĪDINĀJUMS – Nosmakšanas risks!

Bērni var uzvilkt iepakojuma materiālu sev galvā vai tajā ietīties un nosmakt.

- ▶ Nolieciet iepakojumu bērniem nepieejamā vietā.
 - ▶ Neļaujiet bērniem rotaļāties ar iepakojuma materiālu.
- Bērni var ieelpot vai norīt sīkas detaļas un tādējādi nosmakt.
- ▶ Nolieciet sīkas detaļas bērniem nepieejamā vietā.
 - ▶ Neļaujiet bērniem rotaļāties ar sīkām detaļām.

⚠ BRĪDINĀJUMS – Sprādzienbīstamības risks!

Dzesēšanas kontūra bojājuma gadījumā var noplūst degtspējīgs aukstumaģents un notikt eksplozija.

- ▶ Atkausēšanas paātrināšanas nolūkā nelietojiet citas mehāniskas ierīces vai citus līdzekļus, kā tikai ražotāja ieteiktos.
- ▶ Piesalušu pārtiku atdaliet ar neasu priekšmetu, piemēram, koka karotes kātu.

Produkti, kuri satur degtspējīgas gāzes, piemēram, aerosolu baloniņi, un eksplozīvas vielas, var sprāgt.

- ▶ Neglabājiet ierīcē produktus, kas satur degtspējīgas gāzes un eksplozīvas vielas.

⚠ BRĪDINĀJUMS – Aizdeģšanās risks!

Šīs ierīces iekšienē uzstādītas elektroierīces, piemēram, sildītāji vai elektriskie ledus ģeneratori, var izraisīt ugunsgrēku.

- ▶ Šīs ierīces iekšienē nedarbiniet nekādas elektroierīces.

⚠ BRĪDINĀJUMS – Traumu risks!

Trauki, kuros ir gāzēti dzērieni, var plīst.

- ▶ Saldētavā nedrīkst glabāt traukus ar gāzētiem dzērieniem.

Risks gūt acu traumas degtspējīga aukstumaģenta un kaitīgu gāzu noplūdes gadījumā.

- ▶ Nedrīkst bojāt aukstumaģenta kontūra caurules un izolāciju. Ierīce var apgāzties.
- ▶ Nedrīkst kāpt uz cokola, izvelkamajiem nodalījumiem vai durvīm, kā arī atbalstīties pret tiem.

⚠ BRĪDINĀJUMS – Apdegumu risks!

Darbības laikā atsevišķas daļas ierīces aizmugurē kļūst karstas.

- ▶ Nepieskarieties karstajām daļām.

⚠ BRĪDINĀJUMS – Apsaldējumu risks!

Pieskaroties saldētiem produktiem un aukstām virsmām, var gūt apsaldējumus.

- ▶ Nekad uzreiz neēdiet produktus, kuri ir izņemti no saldēšanas nodalījuma.
- ▶ Nedrīkst pieļaut ilgstošu ādas saskari ar saldētiem produktiem, ledu un metāla virsmām saldētavas nodalījumā.

⚠ ESIET PIESARDZĪGI – Veselības kaitējuma risks!

Lai nepieļautu pārtikas produktu piesārņojumu, ievērojiet tālāk sniegtos norādījumus.

- ▶ Ja durvis ir atvērtas ilgāku laiku, ierīces nodalījumos var ievērojami paaugstināties temperatūra.
- ▶ Regulāri tīriet virsmas, kas var nonākt saskarē ar pārtikas produktiem un pieejamajām noplūdes sistēmām.
- ▶ Glabājiet svaigu gaļu un zivis ledusskapī tam piemērotos traukos tā, lai tās nesaskartos ar citiem pārtikas produktiem un nepilētu uz tiem.
- ▶ Ja dzesēšanas/saldēšanas ierīce ilgāku laiku stāv tukša, izslēdziet to, atkausējiet, iztīriet un atstājiet durvis atvērtas, lai nepieļautu pelējuma rašanos.

Ierīces daļas no metāla vai ar metālisku izskatu var saturēt alumīniju. Ja ierīcē skābi pārtikas produkti nonāk saskarē ar alumīniju, pārtikas produktos var nonākt alumīnija joni.

- ▶ Nelietojiet piesārņotus pārtikas produktus.

1.7 Bojāta ierīce

BRĪDINĀJUMS – Aizdeģšanās risks!



No bojātām caurulēm var izplūst degtspējīgs aukstumaģents un kaitīgas gāzes un aizdegties.

- ▶ Ierīce nedrīkst atrasties uguns un aizdeģšanās avotu tuvumā.
- ▶ Vēdiniet telpu.
- ▶ Izslēdziet ierīci. → *Lappuse 40*
- ▶ Izvelciet elektrotīkla savienojuma vada kontaktdakšu vai izslēdziet drošinātāju drošinātāju kastē.
- ▶ Sazinieties ar klientu apkalpošanas centru. → *Lappuse 52*

2 Izvairīšanās no bojājumiem

UZMANĪBU!

Iekārtas pārbīdīšanas laikā sagriežoties iekārtas riteniņiem, var tikt bojāts grīdas segums.

- ▶ Transportējiet iekārtu ar palešu ratiņiem.
- ▶ Pārbīdot iekārtu, izmantojiet grīdas pārklāju un nepārvietojiet iekārtu zigzagā.

Lietojot cokolu, izvelkamos nodalījumus vai ierīces durvis, lai apsēstos vai pakāptos, var sabojāt ierīci.

- ▶ Nedrīkst kāpt uz cokola, izvelkamajiem nodalījumiem vai durvīm, kā arī atbalstīties pret tiem.

Eļļa vai taukvielas var izraisīt poru veidošanos plastmasas daļās un durvju blīvējumā.

- ▶ Plastmasas daļas un durvju blīvējumu nedrīkst notraipīt ar eļļu un taukvielām.

Ierīces daļas no metāla vai ar metālisku izskatu var saturēt alumīniju.

Alumīnijs reaģē, saskaroties ar skābiem pārtikas produktiem.

- ▶ Neglabājiet ierīcē neiesaiņotus pārtikas produktus.

Ja aprīkojuma daļas un piederumus mazgā trauku mašīnā, tie var deformēties vai mainīt krāsu.

- ▶ Nemazgājiet aprīkojuma daļas un piederumus trauku mašīnā.

3 Vides aizsardzība un taupīšana

3.1 Iepakojuma likvidācija

Iepakojuma materiāli ir nekaitīgi videi un izmantojami atkārtoti.

- ▶ Atsevišķas sastāvdaļas likvidējiet, tās šķirojot.

3.2 Elektroenerģijas taupīšana

Ja ievērosiet šos norādījumus, tiks samazināts iekārtas strāvas patēriņš.

Uzstādīšanas vietas izvēle

- Ierīci nedrīkst pakļaut tiešu saules staru iedarbībai.
- Uzstādiet ierīci iespējami tālu no radiatoriem, plīts un citiem siltuma avotiem:
 - elektriskajām vai gāzes plītim jāatrodas vismaz 30 mm attālumā.
 - eļļas vai ogļu plītim jāatrodas vismaz 300 mm attālumā.
- Nekad neaizsedziet vai neaizkraujiet ārējās ventilācijas atveres.

Elektroenerģijas taupīšana lietošanas laikā

Piezīme: Aprīkojuma daļu izvietojums neietekmē iekārtas enerģijas patēriņu.

- Iekārtu atveriet vien uz īsu brīdi un pēc tam rūpīgi aizveriet.
- Nekad neaizklājiet vai neaizkraujiet iekšējās ventilācijas atveres vai ārējās ventilācijas atveres.
- Iegādātos pārtikas produktus pārvadājiet aukstumsomā un ātri ievietojiet ierīcē.
- Siltiem pārtikas produktiem un dzērieniem ļaujiet vispirms atdzist un tikai pēc tam ievietojiet tos ierīcē.

- Atkausējamais saldētais produkts ielieciet dzesēšanas nodalījumā, lai izmantotu sasaldēto produktu aukstumu.
- Starp produktiem un aizmugures sienu vienmēr jāatstāj brīva vieta.
- Regulāri atkausējiet saldēšanas nodalījumu.

4 Uzstādīšana un pieslēgšana

4.1 Piegādes komplektācija

Pēc visu daļu izņemšanas no iepakojuma pārbaudiet, vai tām transportēšanas laikā nav radušies bojājumi un vai piegādes komplektācija ir pilnīga. Bojājumu gadījumos vērsieties pie pārdevēja vai mūsu tehniskā servisa dienestā → *Lappuse 52*.

Piegādes komplektā ietilpst:

- Atsevišķi stāvoša ierīce
- Aprīkojums un piederumi¹
- Montāžas instrukcija
- Lietošanas instrukcija
- Klientu apkalpošanas dienestu saraksts
- Garantijas karte²
- Energoefektivitātes klases uzlīme
- Informācija par elektroenerģijas patēriņu un trokšņa līmeni

4.2 Uzstādīšanas vietas izvēles kritēriji



BRĪDINĀJUMS

Sprādzienbīstamības risks!

Ja ierīce ir novietota pārāk mazā telpā, aukstumaģenta noplūdes gadījumā var izveidoties degspējīgs gāzes un gaisa maisījums.

- ▶ Uzstādiet ierīci tikai tādā telpā, kuras tilpums atbilst vismaz 1 m³ uz 8 g aukstumaģenta. Aukstumaģenta daudzums ir norādīts tipa datu plāksnītē. → Att. **1/4**

Piegādājot ierīci no rūpnīcas, tās svars atkarībā no modeļa var būt līdz 90 kg.

Lai ierīci varētu stabili novietot, pamatnei ir jābūt ar atbilstošu nestspēju.

Pielaujamā telpas temperatūra

Pielaujamā telpas temperatūra ir atkarīga no iekārtas klimata klases. Klimata klase ir norādīta datu plāksnītē. → Att. **1/4**

Klimata klase	Pielaujamā telpas temperatūra
SN	10 °C...32 °C
N	16 °C...32 °C
ST	16 °C...38 °C
T	16 °C...43 °C

Lietojot iekārtu pielaujamajā telpas temperatūrā, tā ir pilnībā darbspējīga. Lietojot SN klimata klases iekārtu zemākā telpas temperatūrā, iekārtai bojājumi nerodas līdz 5 °C telpas temperatūrai.

¹ Atkarībā no iekārtas aprīkojuma

² Ne visās valstīs

4.3 Ierīces uzstādīšana

- ▶ Uzstādiet ierīci saskaņā ar pievienoto montāžas instrukciju.

4.4 Ierīces sagatavošana pirmajai lietošanas reizei

1. Iepazīstieties ar informatīvo materiālu.
2. Noņemiet aizsargplēvi un transportēšanas stiprinājumus, piemēram, līmlentes un kartonu.
3. Pirmo reizi iztīriet ierīci.
→ *Lappuse 47*

4.5 Iekārtas elektropieslēguma izveide

1. Iekārtas elektrotīkla pieslēguma vada kontaktdakšu iespraudiet kontaktligzdā iekārtas tuvumā.
Ierīces savienojuma dati ir norādīti tipa datu plāksnītē. → *Att. 1/4*
 2. Pārbaudiet kontaktdakšas nekustīgu pieslēgumu.
- ✓ Iekārta ir gatava darbam.

5 Iepazīšana

5.1 Ierīce

Šeit ir sniegts jūsu iekārtas sastāvdaļu pārskats.

→ *Att. 1*

A	Dzesēšanas nodalījums → <i>Lappuse 43</i>
B	Saldēšanas nodalījums → <i>Lappuse 44</i>
1	Vadības panelis → <i>Lappuse 38</i>
2	Apgaismojums

3	Pudeļu plaukts → <i>Lappuse 39</i>
4	Datu plāksnīte → <i>Lappuse 52</i>
5	Uzglabāšanas tvertne → <i>Lappuse 39</i>
6	Augļu un dārzeņu tvertne ar mitruma regulatoru → <i>Lappuse 39</i>
7	Saldēto produktu tvertne → <i>Lappuse 48</i>
8	Skrūvējama kāja
9	Sviesta un siera nodalījums → <i>Lappuse 40</i>
10	Durvju nodalījums lielām pudelēm → <i>Lappuse 40</i>

Piezīme: Atkarībā no aprīkojuma un izmēra ierīce var atšķirties no attēlos redzamajiem piemēriem.

5.2 Vadības panelis

Vadības panelī iestata visas ierīces funkcijas un skata informāciju par darba režīmu.

→ *Att. 2*

1	Rāda dzesēšanas nodalījumā iestatīto temperatūru °C.
2	Rāda saldēšanas nodalījumā iestatīto temperatūru °C.
3	Ⓛ ieslēdz un izslēdz ierīci.
4	super (dzesēšanas nodalījums) ieslēdz vai izslēdz Superdzesēšana.
5	⏏ (dzesēšanas nodalījums) iestata temperatūru dzesēšanas nodalījumā.
6	holiday ieslēdz vai izslēdz atvaļinājuma režīmu.
7	alarm izslēdz brīdinājuma skaņas signālu.

8 ⌂ (saldēšanas nodalījums) iestata temperatūru saldēšanas nodalījumā.

9 **super** (saldēšanas nodalījums) ieslēdz vai izslēdz Supersaldēšana.

6 Aprīkojums

Ierīces aprīkojums ir atkarīgs no modeļa.

6.1 Plaukts

Lai nodrošinātu labāku pārskatāmību un ātrāk izņemtu pārtikas produktus, izvelciet plauktu uz āru.

Lai plaukta novietojumu pielāgotu pēc vajadzības, plauktu var izņemt un ievietot citā vietā.

→ "Plaukta izņemšana", Lappuse 47

6.2 Pudeļu plaukts

Glabājiet pudeles stabili novietotas pudeļu plauktā.

Lai pudeļu plaukta novietojumu pielāgotu pēc vajadzības, plauktu var izņemt un ievietot citā vietā.

→ "Plaukta izņemšana", Lappuse 47

6.3 Uzglabāšanas tvertne

Uzglabāšanas tvertnē temperatūra ir zemāka nekā dzesēšanas nodalījumā. Laiku pa laikam temperatūra var kļūt zemāka par 0 °C.

Lai uzglabāšanas tvertnē uzglabātu ātrbojīgus pārtikas produktus, piemēram, zivis, gaļu un desas, izmantojiet zemākās temperatūras vērtības.



6.4 Augļu un dārzeņu tvertne ar mitruma regulatoru

Svaigus augļus un dārzeņus augļu un dārzeņu tvertnē glabāriet neiesaiņotus.

Sagrieztus augļus un dārzeņus glabāriet pārsegtus vai hermētiski iesaiņotus.

Gaisa mitrumu augļu un dārzeņu tvertnē var regulēt, izmantojot mitruma regulatoru. Tas ļaus glabāt svaiļus augļus un dārzeņus ilgāk, nekā glabājot tos ierastā veidā.

Gaisa mitrumu augļu un dārzeņu tvertnē iestatiet atkarībā no uzglabājamo pārtikas produktu veida un daudzuma, pavirzot mitruma regulatoru:

- Mazs gaisa mitrums , glabājot galvenokārt augļus, jauktus produktus vai lielu daudzumu produktu.
- Liels gaisa mitrums , glabājot galvenokārt dārzeņus vai nelielu daudzumu produktu.

Atkarībā no uzglabāšanas daudzuma un produktu veida augļu un dārzeņu tvertnē var izveidoties kondensāts. Noslaukiet kondensātu ar sausu drānu un, izmantojot mitruma regulatoru, iestatiet zemāku gaisa mitrumu.

Lai saglabātu kvalitāti un aromātu, glabāriet aukstumjutīgus augļus un dārzeņus, piemēram, ananasus, banānus, citrusaugļus, gurķus, cukini, papriku, tomātus un kartupeļus ārpus ierīces aptuveni no 8 °C līdz 12 °C temperatūrā.

6.5 Sviesta un siera nodalījums

Glabājiet sviestu un cieto sieru sviesta un siera nodalījumā.

6.6 Durvju nodalījums

Lai durvju nodalījumu novietotu pēc vajadzības, to var izņemt un ievietot citā vietā.

→ "Durvju nodalījuma izņemšana",
Lappuse 47

6.7 Piederumi

Izmantojiet oriģinālos piederumus.

Tie ir piemēroti jūsu ierīcei.

Jūsu iekārtas piederumi ir atkarīgi no modeļa.

Olu nodalījums

Uzglabājiet olas drošā vietā uz olu paliktņa.

Svaigo produktu trauks

Uzglabājiet svaigo produktu traukā desu vai sieru.

Lai pārtikas produkti uzglabātos ventilētos apstākļos, uzlieciet svaigo produktu trauka vāku ar izliekumu uz āru.

Lai pārtikas produktus uzglabātu hermētiski, uzlieciet svaigo produktu trauka vāku ar izliekumu uz iekšu.

→ Att. **3**

7 Galvenā vadība

7.1 Ierīces ieslēgšana

1. Nospiediet **Ⓞ**.

✓ Iekārta sāk dzesēt.

✓ Atskan brīdinājuma signāls, mirgo temperatūras indikators (saldēšanas nodalījumam) un deg **alarm**, jo temperatūra saldēšanas nodalījumā vēl ir pārāk augsta.

2. Izslēdziet brīdinājuma signālu ar **alarm**.

✓ **alarm** nodziest, tiklīdz ir sasniegta iestatītā temperatūra.

3. Iestatiet vajadzīgo temperatūru.
→ *Lappuse 40*

7.2 Lietošanas norādījumi

- Kad iekārta ir ieslēgta, iestatītā temperatūra tiek sasniegta tikai pēc vairākām stundām. Neievietojiet pārtikas produktus, kamēr nav sasniegta iestatītā temperatūra.
- Aizverot durvis, var rasties pazemināts spiediens. Durvis var atvērt tikai ar piepūli. Uzgaidiet, līdz izlīdzinās pazeminātais spiediens.
- Temperatūra iekārtā mainās šādu faktoru ietekmē:
 - Iekārtas atvēršanas biežums
 - Piepildījums
 - Tikko ievietoto produktu temperatūra
 - Apkārtējās vides temperatūra
 - Tieši saules stari

7.3 Ierīces izslēgšana

► Nospiediet **Ⓞ**.

7.4 Temperatūras iestatīšana

Dzesēšanas nodalījuma temperatūras iestatīšana

► Vairākas reizes nospiediet **⏪/⏩** (dzesēšanas nodalījums), līdz temperatūras indikatorā (dzesēšanas nodalījumam) ir redzama vajadzīgā temperatūra.

Ieteicamā dzesēšanas nodalījuma temperatūra ir 4 °C.

→ "Uzlīme "OK"", Lappuse 44

Temperatūras iestatīšana saldēšanas nodalījumā

- ▶ Nospiediet **↔** (saldēšanas nodalījums) vairākas reizes, līdz temperatūras indikatorā (saldēšanas nodalījumam) ir redzama vajadzīgā temperatūra.

Ieteicamā temperatūra saldēšanas nodalījumā ir -18 °C.

8 Papildfunkcijas

Uzziniet ar kādām iestatāmām papildfunkcijām ir aprīkota jūsu ierīce.

8.1 Superdzesēšana

Izmantojot Superdzesēšana, dzesēšanas nodalījums nodrošina iespējamo zemāko temperatūru.

Ieslēdziet Superdzesēšana pirms liela pārtikas produktu daudzuma ievietošanas.

Piezīme: Ja ir ieslēgts režīms Superdzesēšana, var paaugstināties trokšņu līmenis.

Superdzesēšana ieslēgšana

- ▶ Nospiediet **super** (dzesēšanas nodalījums).
- ✓ Deg **super** (dzesēšanas nodalījums).

Piezīme: Pēc aptuveni 15 stundām iekārta pārslēdzas normālā darba režīmā.

Superdzesēšana izslēgšana

- ▶ Nospiediet **super** (dzesēšanas nodalījums).
- ✓ Tiek parādīta iepriekš iestatītā temperatūra.

8.2 Automātiskā funkcija Supersaldēšana

Automātiskās funkcijas Supersaldēšana darbības laikā saldēšanas nodalījums tiek dzesēts daudz vairāk nekā normālā darba režīmā. Tādā veidā pārtikas produkti ātrāk sasilst. Automātiskā funkcija Supersaldēšana ieslēgsies, ja svaigus pārtikas produktus ievietosiet augšējā saldēto produktu tvertnē, sākot no labās pušes.

Ja ir ieslēgta automātiskā Supersaldēšana, deg **super** (saldēšanas nodalījums) un var pastiprināties trokšņi. Pēc automātiskās funkcijas Supersaldēšana beigām iekārta pārslēdzas normālā darba režīmā.

Automātiskās Supersaldēšana pārtraukšana

- ▶ Nospiediet **super** (saldēšanas nodalījums).
- ✓ Tiek parādīta iepriekš iestatītā temperatūra.

8.3 Manuāla Supersaldēšana

Supersaldēšana darbības laikā saldēšanas nodalījumā tiek nodrošināta viszemākā iespējamā temperatūra. Ieslēdziet Supersaldēšana laikā no 4 līdz 6 stundām pirms tāda pārtikas produktu daudzuma ievietošanas saldētavā, kas pārsniedz 2 kg.

Lai pilnībā izmantotu saldēšanas jaudu, lietojiet Supersaldēšana.

→ "Priekšnosacījumi saldēšanas jaudas nodrošināšanai", Lappuse 44

Piezīme: Ja ir ieslēgts režīms Supersaldēšana, var paaugstināties trokšņu līmenis.

Manuāla Supersaldēšana ieslēgšana

- ▶ Nospiediet **super** (saldēšanas nodalījums).
- ✓ Deg **super** (saldēšanas nodalījums).

Piezīme: Pēc aptuveni 54 stundām iekārta pārslēdzas normālā darba režīmā.

Manuāla Supersaldēšana izslēgšana

- ▶ Nospiediet **super** (saldēšanas nodalījums).
- ✓ Tiek parādīta iepriekš iestatītā temperatūra.

8.4 Atvaļinājuma režīms

Ja plānojat ilgāku prombūtni, iekārtā var ieslēgt energoefektīvu atvaļinājuma režīmu.

ESIET PIESARDZĪGI Veselības kaitējuma risks!

Kad ir ieslēgts atvaļinājuma režīms, dzesēšanas nodalījums sasilst. Paugstinātas temperatūras dēļ var vairoties baktērijas, un pārtikas produkti var sabojāties.

- ▶ Ja ir ieslēgts atvaļinājuma režīms, dzesēšanas nodalījumā nedrīkst glabāt nekādus produktus.

Ierīce automātiski pārslēdz temperatūru.

Dzesēšanas nodalījums	14 °C
Saldēšanas nodalījums	Temperatūra nemainīga

Atvaļinājuma režīma ieslēgšana

- ▶ Nospiediet **holiday**.
- ✓ Deg **holiday**.

Atvaļinājuma režīma izslēgšana

- ▶ Nospiediet **holiday**.
- ✓ Tiek parādīta iepriekš iestatītā temperatūra.

9 Trauksme

9.1 Durvju signalizācija

Ja ierīces durvis paliek atvērtas ilgāku laiku, ieslēdzas durvju signalizācija.

Atskan brīdinājuma signāls.

Durvju signalizācijas izslēgšana

- ▶ Aizveriet ierīces durvis vai nospiediet **alarm**.
- ✓ Brīdinājuma signāls ir izslēgts.

9.2 Temperatūras signalizācija

Ja saldēšanas nodalījumā kļūst pārāk silts, ieslēdzas temperatūras signalizācija.

ESIET PIESARDZĪGI Veselības kaitējuma risks!

Kušana var sekmēt baktēriju vairošanos un izraisīt saldēto pārtikas produktu bojāšanos.

- ▶ Pilnīgi vai daļēji atkausētus saldētos produktus nedrīkst atkārtoti sasaldēt.
- ▶ Tos drīkst atkārtoti sasaldēt tikai pēc pagatavošanas, vārot vai cepot.
- ▶ Šādus produktus vairs nedrīkst glabāt maksimālo glabāšanas laiku.

Temperatūras signalizācija var ieslēgties šādos gadījumos:

- Tiek sākta ierīces lietošana.

Ielieciet produktus ierīcē tikai tad, kad tā ir sasniegusi iestatīto temperatūru.

- Tiek ievietots liels daudzums svaigu pārtikas produktu. Pirms liela daudzuma pārtikas produktu ievietošanas ieslēdziet Supersaldēšana.
- Ir pārāk ilgi atvērtas saldēšanas nodaļuma durvis. Pārbaudiet, vai sasaldētie pārtikas produkti vēl nav atkususi vai sākuši atkust.

Temperatūras signalizācijas izslēgšana

- ▶ Nospiediet **alarm**.
- ✓ Brīdinājuma signāls ir izslēgts.
- ✓ Temperatūras indikatorā īsu brīdi ir redzama visaugstākā temperatūra, kāda ir bijusi saldēšanas nodaļumā. Pēc tam temperatūras indikatorā atkal tiek rādīta iestatītā temperatūra.
- ✓ No šā brīža visaugstākā temperatūra tiek noteikta no jauna un saglabāta.
- ✓ **alarm** deg, līdz atkal ir sasniegta iestatītā temperatūra.

10 Dzesēšanas nodaļums

Dzesēšanas nodaļumā var glabāt gaļu, desas, zivis, piena produktus, olas, gatavus ēdienus un maizes izstrādājumus.

Temperatūru var iestatīt no 2 °C līdz 8 °C.

Pateicoties glabāšanas iespējai dzesēšanas nodaļumā, varat īsu vai vidēji ilgu laiku uzglabāt arī ātrbojīgus pārtikas produktus. Jo zemāka ir atlasītā temperatūra, jo ilgāk pārtikas produkti saglabājas svaigi.

10.1 Padomi pārtikas produktu uzglabāšanai dzesēšanas nodaļumā

- Ievietojiet tikai svaigus, nebojātus pārtikas produktus.
- Glabāšanai paredzētus pārtikas produktus ievietojiet hermētiski noslēgtā iepakojumā vai pārsegtus.
- Lai neietekmētu gaisa cirkulāciju un novērstu pārtikas produktu sasaldēšanu, nenovietojiet pārtikas produktus tieši pie aizmugurējās sienas.
- Siltiem ēdieniem un dzērieniem vispirms ļaujiet atdzist.
- Ievērojiet ražotāja norādīto uzglabāšanas vai izmantošanas termiņu.

10.2 Aukstuma zonas dzesēšanas nodaļumā

Gaisa cirkulācija dzesēšanas nodaļumā izraisa atšķirīgu aukstuma zonu rašanos.

Visaukstākā zona

Viszemākās temperatūras zona atrodas starp sānos redzamo bultiņu un zem tās esošo plauktu.

Padoms: Ātrbojīgus pārtikas produktus, piemēram, zivis, desas un gaļu, uzglabājiet visaukstākajā zonā.

Vissiltākā zona

Vissiltākā zona ir pašā durvju augšā.

Padoms: Vissiltākajā zonā glabājiet pārtikas produktus, kas ātri nebojājas, piemēram, cieta sieru un sviestu. Tādējādi sieram var turpināties aromāta veidošanās, bet sviests nesacietē.

10.3 Uzlīme “OK”

Izmantojot uzlīmi “OK”, var pārbaudīt, vai dzesēšanas nodaļījumā ir sasniegta pārtikas produktiem ieteiktā drošā +4 °C vai zemāka temperatūra. Uzlīme “OK” nav pieejama visos modeļos.

Ja uzlīmē nav redzams “OK”, pakāpeniski samaziniet temperatūru.

→ *"Dzesēšanas nodaļījuma temperatūras iestatīšana", Lappuse 40*

Pēc ierīces ekspluatācijas uzsākšanas līdz iestatītās temperatūras sasniegšanai var paiet pat 12 stundas.



Pareizs iestatījums

11 Saldēšanas nodaļījums

Saldēšanas nodaļījumā var glabāt saldētu pārtiku, sasaldēt pārtikas produktus un pagatavot ledus kubiņus. Temperatūru var iestatīt no -16 °C līdz -24 °C.

Pārtikas produktu ilgai glabāšanai vispiemērotākā ir -18 °C vai zemāka temperatūra.

Pateicoties glabāšanai sasaldētā stāvoklī, ātri bojājošos produktus var glabāt ilgu laiku. Zemā temperatūra palēnina vai aptur bojāšanos.

11.1 Saldēšanas jauda

Saldēšanas jauda norāda, kādu produktu daudzumu var pilnībā sasaldēt noteikta stundu skaita laikā.

Informāciju par saldēšanas jaudu skatiet tipa datu plāksnītē. → Att. 1 /

4

Priekšnosacījumi saldēšanas jaudas nodrošināšanai

1. Apm. 24 stundas pirms svaigu pārtikas produktu ievietošanas ieslēdziet Supersaldēšana.
→ *"Manuāla Supersaldēšana ieslēgšana", Lappuse 42*
2. Pārtikas produktus vispirms ievietojiet vidējā saldēto produktu tvertnē.

11.2 Saldēšanas nodaļījuma tilpuma pilnīga izmantošana

Uzziniet, kā saldēšanas nodaļījumā var ievietot maksimālu daudzumu sasaldējamu pārtikas produktu.

1. Izņemiet visas saldēšanas nodaļījuma aprīkojuma daļas.
→ *Lappuse 47*
2. Novietojiet pārtikas produktus tieši uz plauktiem un saldēšanas nodaļījuma grīdas.

11.3 Padomi pārtikas produktu ievietošanai saldēšanas nodaļījumā

- Glabāšanai paredzētus pārtikas produktus ievietojiet hermētiski noslēgtā iepakojumā.
- Pārtikas produkti, kurus vēlaties sasaldēt, nedrīkst saskarties ar jau sasaldētiem pārtikas produktiem.
- Pārtikas produktus saldēto produktu tvertnēs izvietojiet vienmērīgi.
- Lai ierīcē netraucēti varētu cirkulēt gaiss, iebīdiet saldēto produktu tvertni ierīcē līdz galam.

11.4 Padomi svaigu pārtikas produktu sasaldēšanai

- Saldējiet tikai svaigus un nevainojamas kvalitātes pārtikas produktus.

- Sasaldējiet pārtikas produktus porciju veidā.
- Pagatavota pārtika ir paredzēta lietošanai, to nesasaldējot.
- Dārzeņus pirms sasaldēšanas nomazgājiet, sasmalciniet un blanšējiet.
- Augļus pirms sasaldēšanas nomazgājiet, izņemiet kauliņus, ja nepieciešams, nomizojiet, pievienojiet cukuru vai askorbīnskābes šķīdumu.
- Sasaldēšanai piemēroti pārtikas produkti ir, piemēram, mīklas izstrādājumi, zivis un jūras veltes, gaļas, meža dzīvnieku gaļa un putni gaļa, olas bez čaumalas, siers, sviests, biezpiens, gatavi ēdieni un ēdienu pārpalikumi.
- Sasaldēšanai nepiemēroti pārtikas produkti ir, piemēram, lapu salāti, redīsi, olas ar čaumalu, vīnogas, āboli un bumbieri, jogurs, skābais krējums, Crème Fraîche un majonēze.

Saldējamo produktu iepakošana

Ja izvēlēsieties piemērotu iepakojuma materiālu un atbilstošu iepakojuma veidu, tiks saglabāta produktu kvalitāte un netiks pieļauta pārsaldēšana.

1. Ievietojiet pārtikas produktus iepakojumā.
2. Izspiediet gaisu.
3. Hermētiski noslēdziet iepakojumu, lai pārtikas produkti nezaudētu garšu un neizkalstu.
4. Uzrakstiet uz iepakojuma tā saturu un sasaldēšanas datumu.

11.5 Sasaldēto pārtikas produktu uzglabāšanas termiņš –18 °C temperatūrā

Pārtikas produkts	Uzglabāšanas ilgums
Zivis, desas, gatavi ēdieni, maizes izstrādājumi	līdz 6 mēnešiem
Putnu gaļa, gaļa	līdz 8 mēnešiem
Dārzeņi, augļi	līdz 12 mēnešiem

Uzdrukātajā saldēšanas kalendārā ir norādīts maksimālais glabāšanas laiks mēnešos, ja tiek nodrošināta konstanta –18 °C temperatūra.

11.6 Saldētas pārtikas atkausēšanas metodes

ESIET PIESARDZĪGI **Veselības kaitējuma risks!**

Kušana var sekmēt baktēriju vairošanos un izraisīt saldēto pārtikas produktu bojāšanos.

- ▶ Pilnīgi vai daļēji atkausētus saldētos produktus nedrīkst atkārtoti sasaldēt.
- ▶ Tos drīkst atkārtoti sasaldēt tikai pēc pagatavošanas, vārot vai cept.
- ▶ Šādus produktus vairs nedrīkst glabāt maksimālo glabāšanas laiku.
- Dzesēšanas nodalījumā atkausējiet dzīvnieku izcelsmes pārtikas produktus, piemēram, zivis, gaļu, sieru un biezpienu.
- Maizi atkausējiet istabas temperatūrā.
- Pārtikas produktus tūlītējai patēriņai pagatavojiet mikroviļņu krāsnī, cepeškrāsnī vai uz plīts.

12 Atkausēšana

12.1 Dzesēšanas nodalījuma atkausēšana

Darbības laikā uz dzesēšanas nodalījuma aizmugurējās sienas veidojas ūdens pilieni vai sarma. Dzesēšanas nodalījuma aizmugurējā siena atkūst automātiski.

Kušanas ūdens pa kušanas ūdens kanālu un iztecināšanas atveri plūst uz iztvaikošanas trauku un nav jānoslauka.

Lai kušanas ūdens varētu iztecēt un neveidotos nepatīkams aromāts, ņemiet vērā šādu informāciju:

→ *"Izkusušā ūdens teknes un iztecināšanas atveres tīrīšana", Lappuse 47.*

12.2 Atkausēšana saldētavā

Saldēšanas nodalījums netiek atkausēts automātiski. Sarmas kārta saldēšanas nodalījumā samazina aukstuma padevi saldējamiem produktiem un palielina strāvas patēriņu.

Saldētavas atkausēšana

Regulāri atkausējiet saldēšanas nodalījumu.

1. Apmēram 4 stundas pirms atkausēšanas ieslēdziet Supersaldēšana.

→ *"Manuāla Supersaldēšana ieslēgšana", Lappuse 42*

Tādējādi pārtikas produkti atdzīs līdz ļoti zelai temperatūrai, un tos varēs ilgāk uzglabāt istabas temperatūrā.

2. Izņemiet saldēto produktu tvertnes ar pārtiku un pagaidām uzglabājiet vēsā vietā. Uz sasaldētajiem produktiem novietojiet dzesēšanas akumulatorus, ja tādi ir pieejami.

3. Izslēdziet ierīci. → *Lappuse 40*

4. Atvienojiet ierīci no elektrotīkla.

Izvelciet elektrotīkla savienojuma vada kontaktdakšu vai izslēdziet drošinātāju drošinātāju kastē.

5.  **BRĪDINĀJUMS - Apdegumu risks!** Karsts ūdens, izšļakstījies ūdens un tvaiks var radīt apdegumus.

- ▶ Atkausēšanas procesam paredzētajā katliņā ielejiet tikai karstu, bet ne verdošu ūdeni.

Lai paātrinātu atkausēšanas procesu, saldēšanas nodalījumā uz katla paliktņa novietojiet katliņu ar karstu, bet ne verdošu ūdeni.

6. Izkusušo ūdeni noslaukiet ar mīkstu drānu vai sūkli.
7. Rūpīgi izslaukiet saldēšanas nodalījumu ar mīkstu, sausu drānu.
8. Pievienojiet ierīci elektrotīklam. → *Lappuse 38*
9. Ieslēdziet ierīci. → *Lappuse 40*
10. Ievietojiet atpakaļ pārtikas saldēto produktu tvertnes ar produktiem.

13 Tīrīšana un kopšana

Lai iekārta ilgi paliktu darbospējīga, tā ir rūpīgi jātīra un jākopj.

Nepieejamas vietas jāiztīra tehniskā servisa dienestam. Tīrīšana, ko veic tehniskā servisa dienests, var radīt izmaksas.

13.1 Ierīces sagatavošana tīrīšanai

1. Izslēdziet ierīci. → *Lappuse 40*

2. Atvienojiet ierīci no elektrotīkla.

Izvelciet elektrotīkla savienojuma vada kontaktdakšu vai izslēdziet drošinātāju drošinātāju kastē.

3. Izņemiet visus pārtikas produktus un uzglabājiet vēsā vietā.

Uzlieciet uz produktiem aukstuma akumulatorus, ja tādi ir pieejami.

4. Ja ir izveidojiet sarmas slānis, atkausējiet to.
5. Izņemiet no ierīces visas aprīkojuma daļas un piederumus.
→ *Lappuse 47*

13.2 Ierīces tīrīšana

BRĪDINĀJUMS

Elektrotriecienu risks!

Ierīcē iekļūvis mitrums var izraisīt elektriskās strāvas triecienu.

- ▶ Iekārtas tīrīšanai neizmantojiet tvaiķa tīrītāju vai augstspiediena tīrītāju.

Apgaismes ierīcēs vai vadības elementos iekļūvis mitrums var būt bīstams.

- ▶ Skalošanas ūdens nedrīkst iekļūt apgaismes ierīcēs vai vadības elementos.

UZMANĪBU!

Nepiemēroti tīrīšanas līdzekļi var bojāt iekārtas virsmas.

- ▶ Neizmantojiet cietus abrazīvos materiālus vai tīrīšanas sūkļus.
- ▶ Neizmantojiet asus vai abrazīvus tīrīšanas līdzekļus.
- ▶ Neizmantojiet tīrīšanas līdzekļus ar augstu spirta saturu.
- ▶ Ierīces ārpuses tīrīšanai neizmantojiet nerūsējošā tērauda tīrīšanas līdzekļus.

Ja iztecināšanas atverē nonāk šķidrums, var pārplūst iztvaikošanas trauks.

- ▶ Mazgāšanas ūdens nedrīkst nonākt iztecināšanas atverē.

Ja aprīkojuma daļas un piederumus mazgā trauku mašīnā, tie var deformēties vai mainīt krāsu.

- ▶ Nemazgājiet aprīkojuma daļas un piederumus trauku mašīnā.

1. Sagatavojiet ierīci tīrīšanai.
→ *Lappuse 46*
2. Tīriet ar lupatiņu, remdenu ūdeni un nelielu daudzumu pH neitrāla mazgāšanas līdzekļa:
 - iekārtas ārpuse
 - iekārtas iekšpuse
 - aprīkojuma daļas
 - piederumi
 - durvju blīves
3. Pēc tam rūpīgi noslaukiet ar mīkstu un sausu drānu.
4. Ievietojiet aprīkojuma daļas.
5. Pievienojiet ierīci elektrotīklam.
→ *Lappuse 38*
6. Ieslēdziet ierīci. → *Lappuse 40*
7. Ievietojiet produktus.

13.3 Izkusušā ūdens teknes un iztecināšanas atveres tīrīšana

Lai izkusušais ūdens varētu iztecēt, regulāri tīriet izkusušā ūdens tekni un iztecināšanas atveri.

- ▶ Uzmanīgi iztīriet izkusušā ūdens tekni un iztecināšanas atveri, piemēram, izmantojot vates kociņu.
→ *Att. 4*

13.4 Aprīkojuma daļu izņemšana

Ja vēlaties rūpīgi notīrīt aprīkojuma daļas, izņemiet tās no ierīces.

Plaukta izņemšana

- ▶ Izvelciet, paceliet un izņemiet plauktu.
→ *Att. 5*

Durvju nodalījuma izņemšana

- ▶ Paceliet durvju plauktu uz augšu un izņemiet to.
→ *Att. 6*

lv Tīrīšana un kopšana

Uzglabāšanas tvertnes izņemšana

1. Izvelciet uzglabāšanas tvertni līdz galam.
2. Paceliet uzglabāšanas tvertnes priekšējo daļu uz augšu ① un izņemiet to ②.
→ Att. **7**

Augļu un dārzeņu tvertnes izņemšana

1. Izvelciet augļu un dārzeņu tvertni līdz galam.

2. Paceliet augļu un dārzeņu tvertnes priekšējo daļu ① un izņemiet tvertni ②.
→ Att. **8**

Saldēto produktu tvertnes izņemšana

1. Izvelciet saldēto produktu tvertni līdz galam.
2. Paceliet saldēto produktu tvertni priekšpusē uz augšu ① un izņemiet to ②.
→ Att. **9**

14 Traucējumu novēršana

Nelielus ierīces darbības traucējumus varat novērst saviem spēkiem. Pirms sazināšanās ar klientu apkalpošanas centru izlasiet informāciju par darbības traucējumu novēršanu. Tā izvairīsieties no nevajadzīgām izmaksām.

Traucējums	Cēlonis un problēmu novēršana
Ierīce nedzēsē, deg indikatorī un apgaismojums.	<p>Ir ieslēgts izstādes režīms.</p> <ol style="list-style-type: none"> <li data-bbox="372 347 1050 400">1. No 9 līdz 11 sekundēm turiet nospiestu alarm, līdz atskan signāls. <li data-bbox="372 408 1050 464">2. Pēc īsa brīža pārbaudiet, vai ierīcē notiek dzesēšana.
Nedarbojas LED apgaismojums.	<p>Ir iespējami dažādi iemesli.</p> <ul style="list-style-type: none"> <li data-bbox="372 502 1050 531">▶ Sazinieties ar klientu apkalpošanas dienestu. <p>Klientu apkalpošanas dienesta numuru atradīsiet pievienotajā klientu apkalpošanas dienestu sarakstā.</p>
Temperatūras indikatorā redzams E vai d .	<p>Elektronika ir konstatējusi kļūdu.</p> <ol style="list-style-type: none"> <li data-bbox="372 665 1050 694">1. Izslēdziet ierīci. → <i>Lappuse 40</i> <li data-bbox="372 702 1050 791">2. Atvienojiet ierīci no elektrotīkla. Izvelciet elektrotīkla kontaktdakšu vai izslēdziet drošinātāju drošinātāju kastē. <li data-bbox="372 799 1050 828">3. Pēc 5 minūtēm vēlreiz pievienojiet ierīci. <li data-bbox="372 836 1050 888">4. Ja displejā joprojām ir redzams šis ziņojums, sazinieties ar klientu apkalpošanas dienestu. <p>Klientu apkalpošanas dienesta numuru atradīsiet pievienotajā klientu apkalpošanas dienestu sarakstā.</p>
Atskan brīdinājuma skaņas signāls, un deg alarm .	<p>Ir iespējami dažādi iemesli.</p> <ul style="list-style-type: none"> <li data-bbox="372 1013 1050 1042">▶ Nospiediet alarm. <li data-bbox="372 1050 1050 1078">✓ Signalizācija tiek izslēgta. <p>Ierīces durvis ir atvērtas.</p> <ul style="list-style-type: none"> <li data-bbox="372 1118 1050 1147">▶ Aizveriet ierīces durvis.
Temperatūra ievērojami atšķiras no iestatījuma.	<p>Ir iespējami dažādi iemesli.</p> <ol style="list-style-type: none"> <li data-bbox="372 1189 1050 1217">1. Izslēdziet ierīci. → <i>Lappuse 40</i> <li data-bbox="372 1225 1050 1377">2. Ieslēdziet ierīci pēc apm. 5 min. → <i>Lappuse 40</i> <ul style="list-style-type: none"> <li data-bbox="404 1265 1050 1318">– Ja temperatūra ir pārāk augsta, pēc dažām stundām vēlreiz pārbaudiet temperatūru. <li data-bbox="404 1326 1050 1377">– Ja temperatūra ir pārāk zema, nākamajā dienā vēlreiz pārbaudiet temperatūru.

Traucējums	Cēlonis un problēmu novēršana
Mitra dzesēšanas nodalījuma grīda.	Aizsērējusi izkusušā ūdens tekne vai iztecināšanas atvere. ▶ Iztīriet izkusušā ūdens tekni un iztecināšanas atveri. → <i>Lappuse 47</i>
Ierīce rūc, guldz, sīc, burbuļo vai klikšķ.	Tā nav kļūda. Darbojas dzinējs, piemēram, saldēšanas iekārtā, ventilators. Pa caurulēm plūst aukstumaģents. Ieslēdzas vai izslēdzas dzinējs, slēdzis vai elektromagnētiskie vārsti. Īpaša rīcība nav nepieciešama.
Ierīce izraisa trokšņus.	Ierīce neatrodas uz horizontālas virsmas. ▶ Nolīmeņojiet ierīci, izmantojot līmeņrādi un skrūvējamās kājas.
	Ierīce nav brīvi novietota. ▶ Novietojiet ierīci, ievērojot minimālos attālumus.
	Aprīkojuma daļas brīvi kustas vai iesprūst. ▶ Pārbaudiet izņemamās aprīkojuma daļas un ievietojiet tās atpakaļ.
	Saskaras pudeles un trauki. ▶ Atvirziet pudeles un traukus tālāk vienu no otra.
	Supersaldēšana ir ieslēgta. Īpaša rīcība nav nepieciešama.

14.1 Strāvas padeves pārtraukums

Strāvas padeves pārtraukuma laikā temperatūra ierīcē paaugstinās, tā rezultātā saīsinās sasaldēto produktu uzglabāšanas laiks un pazeminās to kvalitāte.

Mūsu tīmekļa vietnē atradīsiet tehniskos datus par saldētu produktu uzglabāšanas ilgumu jūsu ierīcē darbības traucējumu gadījumā.

Piezīmes

- Strāvas padeves pārtraukuma laikā pēc iespējas neatveriet ierīces durvis un neievietojiet tajā citus pārtikas produktus.
- Pārbaudiet pārtikas produktu kvalitāti tūlīt pēc strāvas padeves pārtraukuma.
 - Izmetiet sasaldēto pārtiku, kas ir atkususi un siltāka par 5 °C.
 - Nedaudz atkusušu saldēto pārtiku vāriet vai cepiet un patērējiet vai sasaldējiet.

14.2 Ierīces pašpārbaudes izpilde

Jūsu iekārtai ir pašpārbaudes funkcija, kas uzrāda traucējumus, kurus var novērst klientu apkalpošanas dienests.

1. Izslēdziet ierīci. → *Lappuse 40*
 2. Ieslēdziet ierīci pēc aptuveni 5 minūtēm. → *Lappuse 40*
 3. Pirmo 10 sekunžu laikā pēc ieslēgšanas 3 līdz 5 sekundes turiet nospiestu **super** (saldēšanas nodalījums), līdz atskan skaņas signāls.
- ✓ Tiek sākta ierīces pašpārbaude.
 - ✓ Pašpārbaudes laikā palaikam atskan garš skaņas signāls.

- ✓ Ja pēc ierīces pašpārbaudes beigām atskan 2 skaņas signāli un ir redzama iestatītā temperatūra, ierīce ir kārtībā. Ierīce pārslēdzas normālā darba režīmā.
- ✓ Ja pēc iekārtas pašpārbaudes beigām atskan 5 signāli un 10 sekundes mirgo **super** (saldēšanas nodalījums), informējiet klientu apkalpošanas dienestu.

15 Glabāšana un likvidācija

15.1 Ierīces ekspluatācijas pārtraukšana

1. Izslēdziet ierīci. → *Lappuse 40*
2. Atvienojiet ierīci no elektrotīkla. Izvelciet elektrotīkla savienojuma vada kontaktdakšu vai izslēdziet drošinātāju drošinātāju kastē.
3. Izņemiet visus pārtikas produktus.
4. Atkausējiet ierīci. → *Lappuse 46*
5. Iztīriet ierīci. → *Lappuse 47*
6. Lai nodrošinātu iekšpusē ventilāciju, atstājiet ierīci atvērtu.

15.2 Noliegtas iekārtas likvidācija

Likvidējot iekārtas atbilstoši vides noteikumiem, vērtīgas izejvielas var izmantot atkārtoti.

BRĪDINĀJUMS Veselības kaitējuma risks!

Bērni var tikt iesprostoti ierīcē, apdraudot viņu dzīvību.

- ▶ Lai apgrūtinātu bērnu ierāpšanos iekārtā, neizņemiet no iekārtas plauktus un traukus.
- ▶ Neļaujiet bērniem tuvoties nolietotai iekārtai.

BRĪDINĀJUMS

Aizdeģšanās risks!

No bojātām caurulēm var izplūst degspējīgs aukstumaģents un kaitīgas gāzes un aizdegties.

► Nedrīkst bojāt aukstumaģenta kontūra caurules un izolāciju.

► Utilizējiet ierīci atbilstoši vides aizsardzības prasībām.

Informāciju par aktuāliem likvidācijas jautājumiem var iegūt pie tirgotāja un jūsu novada vai pilsētas pašpārvaldē.



Šī ierīce ir marķēta atbilstoši Eiropas direktīvai 2012/19/ES par elektriskajām un elektroniskajām ierīcēm (waste electrical and electronic equipment – WEEE).

Direktīva nosaka veidu, kā ES teritorijā jārealizē nolietoto ierīču nodošana un pārstrāde.

16 Tehniskā servisa dienests

Darbībai nozīmīgas oriģinālās rezerves daļas saskaņā ar attiecīgo ekodizaina regulu varēsiet iegādāties mūsu klientu apkalpošanas centrā vismaz 10 gadus, sākot ar ierīces tirdzniecības uzsākšanas brīdi Eiropas Ekonomikas zonā.

Piezīme: Saskaņā ar vietējiem ražotāja garantijas noteikumiem tehniskā servisa dienesta izsaukšana ir bez maksas. Saskaņā ar vietējiem garantijas nosacījumiem garantijas minimālais ilgums (ražotāja garantija privātiem patērētājiem) Eiropas Ekonomikas zonā ir 2 gadi. Garantijas nosacī-

jumi neietekmē citas tiesības vai prasības, kas jums ir saskaņā ar vietējiem tiesību aktiem.

Detalizētu informāciju par jūsu valstī spēkā esošo garantijas termiņu un garantijas nosacījumiem varat saņemt klientu apkalpošanas dienestā, tirdzniecības vietā vai mūsu tīmekļa vietnē.

Sazinoties ar tehniskā servisa dienestu, paziņojiet iekārtas ražojuma numuru (E-Nr.) un izgatavošanas numuru (FD).

Tuvākā tehniskā servisa dienesta kontaktinformācija ir norādīta pievienotajā dienestu sarakstā vai mūsu internetvietnē.

16.1 Ražojuma numurs (E-Nr.) un izgatavošanas numurs (FD)

Ražojuma numuru (E-Nr.) un izgatavošanas numuru (FD) skatiet iekārtas datu plāksnītē.

→ Att. **1** / **4**

Lai ātri atrastu iekārtas datus un tehniskā servisa dienesta tālruna numuru, varat šos datus pierakstīt.

17 Tehniskie dati

Dati par aukstumaģentu un lietderīgo tilpumu, kā arī cita tehniskā informācija ir norādīti datu plāksnītē.

→ Att. **1** / **4**

Izstrādājuma gaismas avots atbilst energoefektivitātes G klasei. Gaismas avotu var iegādāties kā rezerves daļu un drīkst nomainīt tikai atbilstīgi apmācīts speciālists.

Papildu informācija par jūsu modeli ir pieejama internetā <https://eprel.ec.europa.eu/>¹. Šī internetvietne ir piesaistīta ES produktu oficiālajai datubāzei EPREL. Pēc tam sekojiet modeļu meklēšanas norādēm.

Modeļa identifikatoru veido rakstzīmes pirms slīpsvītras datu plāksnītē norādītajā ražojuma numurā (E-Nr.). Modeļa identifikatoru varat atrast arī ES energoefektivitātes marķējuma pirmajā rindā.

¹ Attiecas tikai uz Eiropas Ekonomikas zonas valstīm

Další informace naleznete v Digitální uživatelské příručce.



Obsah

1 Bezpečnost.....	56	7 Základní ovládání	65
1.1 Všeobecné pokyny.....	56	7.1 Zapnutí spotřebiče	65
1.2 Použití k určenému účelu.....	56	7.2 Pokyny k provozu.....	65
1.3 Omezení okruhu uživatelů.....	56	7.3 Vypnutí spotřebiče.....	65
1.4 Bezpečná přeprava.....	56	7.4 Nastavení teploty.....	65
1.5 Bezpečná instalace.....	57	8 Přídavné funkce	66
1.6 Bezpečné použití.....	58	8.1 Superchlazení	66
1.7 Poškozený spotřebič.....	60	8.2 Automatické Supermrazení.....	66
2 Zabránění věcným škodám	61	8.3 Manuální Supermrazení.....	66
3 Ochrana životního prostředí a úspora.....	61	8.4 Režim dovolená.....	67
3.1 Likvidace obalu	61	9 Alarm.....	67
3.2 Úspora energie.....	61	9.1 Alarm dvířek	67
4 Instalace a připojení.....	62	9.2 Teplotní alarm.....	67
4.1 Rozsah dodávky.....	62	10 Chladicí prostor	68
4.2 Kritéria pro místo instalace	62	10.1 Tipy ke skladování potravin v chladicím prostoru.....	68
4.3 Montáž spotřebiče.....	63	10.2 Chladicí zóny v chladicím prostoru	68
4.4 Příprava spotřebiče pro první použití	63	10.3 Nálepka OK.....	68
4.5 Připojení spotřebiče k elektrickému proudu	63	11 Mrazicí prostor	68
5 Seznámení	63	11.1 Mrazicí kapacita	69
5.1 Spotřebič	63	11.2 Úplné využití objemu mrazicího prostoru	69
5.2 Ovládací panel	63	11.3 Tipy ke skladování potravin v mrazicím prostoru.....	69
6 Vybavení	64	11.4 Tipy ke zmrazování čerstvých potravin.....	69
6.1 Odkládací plocha	64	11.5 Trvanlivost zmrazeného pokrmu při -18 °C.....	70
6.2 Držák na láhve	64	11.6 Metody rozmrazování zmrazených pokrmů.....	70
6.3 Skladovací zásobník.....	64		
6.4 Zásobník na ovoce a zeleninu s regulátorem vlhkosti.....	64		
6.5 Příhrádka na máslo a sýry	65		
6.6 Příhrádka ve dvířkách.....	65		
6.7 Příslušenství.....	65		

12 Odmrazování	70
12.1 Odmrazení chladicího prostoru	70
12.2 Odmrazování mrazicího prostoru	70
13 Čištění a ošetřování	71
13.1 Příprava spotřebiče před čištěním	71
13.2 Čištění spotřebiče	71
13.3 Čištění žlábků na kon- denzovanou vodu a odto- kového otvoru.....	72
13.4 Vyjmutí vybavení.....	72
14 Odstranění poruch	73
14.1 Výpadek elektrického prou- du	75
14.2 Provedení interního testu spotřebiče.....	75
15 Uskladnění a likvidace	75
15.1 Odstavení spotřebiče z provozu.....	75
15.2 Likvidace starého spotřebi- če.....	75
16 Zákaznický servis.....	76
16.1 Označení produktu (E-č.) a výrobní číslo (FD)	76
17 Technické údaje	76



1 Bezpečnost

Dodržujte následující bezpečnostní pokyny.

1.1 Všeobecné pokyny

- Pečlivě si přečtěte tento návod.
- Uschovejte návod a také informace o výrobku pro pozdější použití nebo pro následujícího majitele.
- V případě poškození při přepravě spotřebič nepřipojujte.

1.2 Použití k určenému účelu

Spotřebič používejte pouze:

- pro chlazení a mrazení potravin a pro přípravu kostek ledu.
- pro soukromé použití v domácnosti a v uzavřených místnostech domova.
- do maximální nadmořské výšky 2000 m nad mořem.

1.3 Omezení okruhu uživatelů

Tento spotřebič mohou používat děti starší 8 let a osoby s omezenými fyzickými, sensorickými nebo duševními schopnostmi nebo s nedostatečnými zkušenostmi a/nebo znalostmi, pokud jsou pod dohledem nebo byly instruovány o bezpečném použití spotřebiče a pochopily z toho vyplývající nebezpečí.

Děti si nesmí se spotřebičem hrát.

Čištění a údržbu spotřebiče nesmí provádět děti bez dozoru.

Děti od 3 do 8 let smí do lednice/mrazáku dávat potraviny a vydávat je.

1.4 Bezpečná přeprava

VÝSTRAHA – Nebezpečí zranění!

Velká hmotnost spotřebiče může při zvedání způsobit poranění.

- ▶ Spotřebič sami nezvedejte.

1.5 Bezpečná instalace

⚠ VÝSTRAHA – Nebezpečí úrazu elektrickým proudem!

Neodborné instalace jsou nebezpečné.

- ▶ Spotřebič zapojujte a používejte pouze v souladu s údaji na typovém štítku.
- ▶ Spotřebič zapojujte do sítě střídavého proudu jen pomocí předpisově instalované zásuvky s uzemněním.
- ▶ Systém ochranných vodičů elektrické domovní instalace musí být instalován podle předpisů.
- ▶ Spotřebič nikdy nenapájejte prostřednictvím externího spínacího zařízení, např. časového spínače nebo dálkového ovládání.
- ▶ Pokud je spotřebič vestavěný, musí být síťová zástrčka síťového kabelu volně přístupná, nebo pokud není volný přístup možný, musí být do stávající elektrické instalace nainstalován jistič podle předpisů pro instalaci.
- ▶ Při instalaci spotřebiče dbejte na to, aby nedošlo k sevření nebo poškození síťového kabelu.

Poškozená izolace síťového kabelu je nebezpečná.

- ▶ Zajistěte, aby se síťový kabel nikdy nedostal do kontaktu se zdroji tepla.

⚠ VÝSTRAHA – Nebezpečí výbuchu!

Pokud jsou větrací otvory spotřebiče uzavřené, může při netěsnosti chladicího okruhu vzniknout hořlavá směs plynu a vzduchu.

- ▶ Neuzavírejte větrací otvory v krytu spotřebiče nebo ve vestavné skříňce.

⚠ VÝSTRAHA – Nebezpečí požáru!

Použití prodlužovacího síťového kabelu a neschválených adaptérů je nebezpečné.

- ▶ Nepoužívejte prodlužovací kabely ani rozbočky.
- ▶ Používejte pouze adaptéry a síťové kabely schválené výrobcem.
- ▶ Pokud je síťový kabel příliš krátký a k dispozici není žádný delší síťový kabel, kontaktujte odbornou společnost, aby přizpůsobila el. instalace domácnosti.

Přenosné rozbočky nebo síťové díly se mohou přehřívat a způsobit požár.

- ▶ Přenosné vícenásobné zásuvky nebo síťové adaptéry neumísťujte na zadní straně spotřebičů.

1.6 Bezpečné použití

⚠ VÝSTRAHA – Nebezpečí udušení!

Děti si mohou obalový materiál přetáhnout přes hlavu nebo se do něj zamotat a udusit se.

- ▶ Obalový materiál uchovávejte mimo dosah dětí.
- ▶ Nedovolte dětem, aby si hrály s obalovým materiálem.

Děti mohou vdechnout nebo spolknout malé části a udusit se.

- ▶ Malé části uchovávejte mimo dosah dětí.
- ▶ Nedovolte dětem, aby si hrály s malými částmi.

⚠ VÝSTRAHA – Nebezpečí výbuchu!

Při poškození chladicího okruhu může unikat hořlavé chladivo a může vybuchnout.

- ▶ Pro urychlení odmrazovacího procesu nepoužívejte mechanická zařízení nebo jiné prostředky než doporučené výrobcem.
- ▶ Přimrzlé potraviny uvolněte tupým předmětem, např. dřevěnou lžící.

Výrobky s hořlavými hnacími plyny a výbušnými látkami mohou vybuchnout, např. spreje.

- ▶ Ve spotřebiči neuchovávejte výrobky s hořlavými hnacími plyny a výbušnými látkami.

⚠ VÝSTRAHA – Nebezpečí požáru!

Elektrické spotřebiče uvnitř tohoto spotřebiče mohou způsobit požár, např. ohřívače nebo elektrické výrobníky ledu.

- ▶ Nepoužívejte uvnitř tohoto spotřebiče žádné elektrické spotřebiče.

⚠ VÝSTRAHA – Nebezpečí zranění!

Nádoby s nápoji obsahujícími kyselinu uhličitou mohou prasknout.

- ▶ V mrazicím prostoru neskladujte nádoby s nápoji obsahujícími kyselinu uhličitou.

Nebezpečí poranění očí při úniku hořlavého chladiva a škodlivých plynů.

▶ Nepoškozujte trubky okruhu chladiva a izolaci.

Spotřebič se může převrhnout.

▶ Nestoupejte na podstavec, zásuvky nebo dvířka a neopírejte se o ně.

⚠ VÝSTRAHA – Nebezpečí popálení!

Jednotlivé díly zadní strany spotřebiče se za provozu zahřívají.

▶ Nikdy se nedotýkejte horkých dílů.

⚠ VÝSTRAHA – Nebezpečí studených popálenin!

Kontakt se zmrazenými potravinami a chladným povrchem může způsobit popálení mrazem.

▶ Nikdy nedávejte zmrazené potraviny do úst ihned po vyndání z mrazicího prostoru.

▶ Zabraňte delšímu kontaktu pokožky s mraženým zbožím, ledem a povrchy v mrazicí přihrádce.

⚠ POZOR – Nebezpečí poškození zdraví!

Abyste zabránili znečištění potravin, dodržujte následující pokyny.

▶ Když jsou dvířka otevřená delší dobu, může dojít k výraznému nárůstu teploty v přihrádkách spotřebiče.

▶ Pravidelně čistěte plochy, kterých se mohou dotýkat potraviny a které jsou v kontaktu s přístupnými odtokovými systémy.

▶ Syrové maso a ryby skladujte v lednici ve vhodných nádobách tak, aby se nedotýkaly jiných potravin nebo na ně nekapaly.

▶ Když je lednice s mrazákem delší dobu prázdná, vypněte spotřebič, odmrazte ho, vyčistěte a nechte otevřená dvířka, aby se netvořila plíseň.

Součásti ve spotřebiči, které jsou z kovu nebo mají kovový vzhled, mohou obsahovat hliník. Pokud se kyselé potraviny dostanou do kontaktu s hliníkem, mohou se do potravin přenést ionty hliníku.

▶ Znečištěné potraviny nekonzumujte.

1.7 Poškozený spotřebič

VÝSTRAHA – Nebezpečí požáru!



Při poškození trubek může dojít k úniku a vznícení hořlavého chladiva a škodlivých plynů.

- ▶ Oheň a zápalné zdroje udržujte mimo dosah spotřebiče.
- ▶ V místnosti větrejte.
- ▶ Vypněte spotřebič. → *Strana 65*
- ▶ Vytáhněte síťovou zástrčku síťového kabelu ze zásuvky nebo vypněte pojistku v pojistkové skříňce.
- ▶ Kontaktujte zákaznický servis. → *Strana 76*

2 Zabránění věcným škodám

POZOR!

Vzpříčením koleček spotřebiče může dojít při přesouvání spotřebiče k poškození podlahy.

- ▶ Spotřebič přepravujte na ručce.
- ▶ Při přesouvání spotřebiče použijte ochranu podlahy a nedělejte pohyby šikmo sem a tam.

Sezením nebo stáním na podstavci, zásuvkách nebo dvířkách spotřebiče může dojít k poškození spotřebiče.

- ▶ Nestoupejte na podstavec, zásuvky nebo dvířka a neopírejte se o ně.

Znečištění olejem nebo tukem může způsobit, že budou plastové části a těsnění dvířek porézní.

- ▶ Dbejte na to, aby byly plastové části a těsnění dvířek bez oleje a tuku.

Součásti ve spotřebiči, které jsou z hliníku nebo mají hliníkový design, mohou obsahovat hliník. Hliník reaguje při kontaktu s kyselými potravinami.

- ▶ Neskladujte ve spotřebiči nezabalené potraviny.

Pokud byste součásti vybavení a příslušenství myli v myčce nádobí, mohou se zdeformovat nebo změnit barvu.

- ▶ Součásti vybavení a příslušenství nemyjte v myčce nádobí.

3 Ochrana životního prostředí a úspora

3.1 Likvidace obalu

Obalový materiál je ekologický a lze ho recyklovat.

- ▶ Jednotlivé složky likvidujte rozdělené podle druhů.

3.2 Úspora energie

Při dodržování těchto upozornění spotřebuje Váš spotřebič méně proudu.

Zvolení místa instalace

- Spotřebič chraňte před přímým slunečním zářením.
- Spotřebič umístěte pokud možno ve velké vzdálenosti od topných těles, sporáků a ostatních zdrojů tepla:
 - Dodržujte vzdálenost 30 mm od elektrických a plynových sporáků.
 - Dodržujte vzdálenost 300 mm od sporáků na olej nebo na uhlí.
- Nikdy nezakrývejte nebo nezastavujte vnější větrací otvory.

Úspora energie při používání

Poznámka: Uspořádání vybavení nemá vliv na spotřebu energie spotřebiče.

- Spotřebič otevírejte jen krátce a pečlivě ho zavřete.
- Nikdy nezakrývejte nebo nezastavujte vnitřní větrací otvory nebo vnější větrací otvory.
- Zakoupené potraviny přepravujte v chladičce a rychle je umístěte do spotřebiče.
- Teplé potraviny a nápoje nechejte před uložením vychladnout.

- Zmrazené potraviny určené pro rozmrazení umístěte do chladicího prostoru, aby se využilo chladu zmrazených potravin.
- Mezi potravinami a zadní stěnou ponechte vždy trochu místa.
- Mrazicí prostor pravidelně odmrazujte.

4 Instalace a připojení

4.1 Rozsah dodávky

Po vybalení zkontrolujte všechny díly, zda nedošlo k poškození při přepravě a zda je dodávka kompletní. Při reklamacích se obraťte na svého prodejce nebo na náš zákaznický servis → *Strana 76*.

Dodávka obsahuje:

- Volně stojící spotřebič
- vybavení a příslušenství¹
- Návod k montáži
- návod k použití
- neznam zákaznických servisů
- přílohu Záruka²
- energetický štítek
- informaci k spotřebě energie a hlučnosti

4.2 Kritéria pro místo instalace

VÝSTRAHA **Nebezpečí výbuchu!**

Pokud je spotřebič umístěn v příliš malé místnosti, může při netěsnosti chladicího okruhu vzniknout hořlavá směs plynu a vzduchu.

- ▶ Spotřebič instalujte pouze v místnosti, která má objem 1 m³ na každých 8 g chladiva. Množství chladiva je uvedené na typovém štítku. → *Obr. 1/4*

Hmotnost spotřebiče může v závislosti na modelu činit z výroby až 90 kg.

Podklad musí být dostatečně stabilní, aby unesl hmotnost spotřebiče.

Přípustná teplota prostředí

Přípustná teplota prostředí závisí na klimatické třídě spotřebiče.

Klimatická třída je uvedena na typovém štítku. → *Obr. 1/4*

Klimatická třída	Přípustná teplota prostředí
SN	10 °C až 32 °C
N	16 °C až 32 °C
ST	16 °C až 38 °C
T	16 °C až 43 °C

V rozmezí přípustné teploty prostředí je spotřebič zcela funkční.

Pokud se spotřebič klimatické třídy SN používá při nižší teplotě prostředí, lze vyloučit poškození spotřebiče až do teploty prostředí 5 °C.

¹ V závislosti na vybavení spotřebiče

² Není k dispozici ve všech státech

4.3 Montáž spotřebiče

- ▶ Spotřebič namontujte podle přiloženého návodu k montáži.

4.4 Příprava spotřebiče pro první použití

1. Vyměňte informační materiál.
2. Odstraňte ochranné fólie a přepravní pojistky, např. lepicí pásky a karton.
3. Spotřebič poprvé vyčistěte.
→ *Strana 71*

4.5 Připojení spotřebiče k elektrickému proudu

1. Síťovou zástrčku síťového kabelu spotřebiče zastrčte do zásuvky v blízkosti spotřebiče.
Údaje k připojení spotřebiče jsou uvedené na typovém štítku.
→ *Obr. 1/4*
 2. Zkontrolujte pevné umístění síťové zástrčky.
- ✓ Spotřebič je nyní připraven k provozu.

5 Seznámení

5.1 Spotřebič

Zde naleznete přehled součástí vašeho spotřebiče.

→ *Obr. 1*

A Chladicí prostor → *Strana 68*

B Mrazicí prostor → *Strana 68*

1 Ovládací panel → *Strana 63*

2 Osvětlení

3 Držák na láhve → *Strana 64*

4 Typový štítek → *Strana 76*

5 Skladovací zásobník → *Strana 64*

6 Zásobník na ovoce a zeleninu s regulátorem vlhkosti
→ *Strana 64*

7 Zásobník zmrazených potravin → *Strana 72*

8 Šroubovací nožička

9 Příhrádka na máslo a sýry
→ *Strana 65*

10 Příhrádka ve dvířkách na velké láhve → *Strana 65*

Poznámka: Vybavení a rozměry vašeho spotřebiče se mohou lišit od vyobrazení.

5.2 Ovládací panel

Pomocí ovládacího pole nastavíte všechny funkce vašeho spotřebiče a dostanete informace o provozním stavu.

→ *Obr. 2*

1 Zobrazuje nastavenou teplotu chladicího prostoru ve °C.

2 Zobrazuje nastavenou teplotu mrazicího prostoru ve °C.


3 ① slouží k zapnutí a vypnutí spotřebiče.

4 **super** (chladicí prostor) slouží pro zapnutí nebo vypnutí Superchlazení.

5 ⏪/⏩ (chladicí prostor) slouží pro nastavení teploty chladicího prostoru.

6 **holiday** slouží pro zapnutí nebo vypnutí režimu dovolená.

7 **alarm** slouží pro vypnutí výstražného akustického signálu.

8  (mrazicí prostor) pro nastavení teploty mrazicího prostoru.

9 **super** (mrazicí prostor) slouží pro zapnutí nebo vypnutí Supermrazení.

6 Vybavení

Vybavení spotřebiče závisí na modelu.

6.1 Odkládací plocha

Pro lepší přehled a rychlejší vyjímání potravin odkládací plochu vytáhněte. Pro variabilní nastavení odkládací plochy podle potřeby můžete odkládací plochu vyndat a nasadit ji na jiné místo.

→ "Vyjmutí odkládací plochy", Strana 72

6.2 Držák na láhve

Láhve ukládejte bezpečně do držáku na láhve.

Pro variabilní nastavení držáku na láhve podle potřeby můžete držák na láhve vyndat a nasadit ho na jiné místo.

→ "Vyjmutí odkládací plochy", Strana 72

6.3 Skladovací zásobník

Ve skladovacím zásobníku jsou nižší teploty než v chladicím prostoru. Občas tam mohou být teploty nižší než 0 °C.

Nižší teploty ve skladovacím zásobníku používejte pro skladování potravin, které se snadno kazí, např. ryb, masa a uzenin.



6.4 Zásobník na ovoce a zeleninu s regulátorem vlhkosti

Čerstvé ovoce a zeleninu uchovávejte nezabalené v zásobníku na ovoce a zeleninu.

Rozříznuté ovoce a rozříznutou zeleninu skladujte zakryté nebo vzduchotěsně zabalené.

Pomocí regulátoru vlhkosti můžete v zásobníku na ovoce a zeleninu způsobit vlhkost vzduchu. Tak lze čerstvé ovoce a zeleninu skladovat déle než při běžném skladování.

Vlhkost vzduchu v zásobníku na ovoce a zeleninu nastavte podle druhu a množství uložených potravin posunutím regulátoru vlhkosti:

- Malá vlhkost vzduchu  při uložení převážně ovoce, různých potravin a velkého množství.
- Velká vlhkost vzduchu  při uložení převážně zeleniny nebo malého množství.

V závislosti na množství a druhu skladovaných potravin se může v zásobníku na ovoce a zeleninu tvořit kondenzovaná voda.

Odstraňte kondenzovanou vodu suchým hadříkem a nastavte nízkou vlhkost vzduchu pomocí regulátoru vlhkosti.

Kvůli zachování kvality a aromatu uchovávejte ovoce a zeleninu, které jsou choulostivé na chlad, mimo spotřebič při teplotě od 8 °C do 12 °C, např. ananas, banány, citrusové plody, okurky, cukety, papriky, rajčata a brambory.

6.5 Příhrádka na máslo a sýry

Máslo a tvrdý sýr uchovávejte v příhrádce na máslo a sýry.

6.6 Příhrádka ve dvířkách

Pro variabilní nastavení příhrádky ve dvířkách podle potřeby můžete příhrádku ve dvířkách vyndat a nasadit ji na jiné místo.

→ "Vyjmutí příhrádky ve dvířkách", Strana 72

6.7 Příslušenství

Používejte originální příslušenství. Je přizpůsobené pro váš spotřebič. Příslušenství vašeho spotřebiče závisí na modelu.

Příhrádka na vejce

Vejce ukládejte bezpečně do příhrádky na vejce.

Zásobník čerstvých potravin


V zásobníku čerstvých potravin skladujte uzeniny nebo sýry. Pro skladování potravin s přístupem vzduchu nasadte víko zásobníku čerstvých potravin zaoblením směrem ven.

Pro skladování potravin bez přístupu vzduchu nasadte víko zásobníku čerstvých potravin zaoblením směrem dovnitř.

→ Obr. **3**

7 Základní ovládání

7.1 Zapnutí spotřebiče

1. Stiskněte .
- ✓ Spotřebič začne chladit.

- ✓ Zazní výstražný akustický signál, ukazatel teploty (mrazicího prostoru) bliká a svítí **alarm**, protože je mrazicí prostor ještě příliš teplý.
- 2. Vypněte výstražný akustický signál pomocí **alarm**.
- ✓ **alarm** zhasne, jakmile je dosažena nastavená teplota.
- 3. Nastavte požadovanou teplotu.
→ Strana 65

7.2 Pokyny k provozu


- Po zapnutí spotřebiče trvá až několik hodin, než je dosažena nastavená teplota. Před dosažením nastavené teploty nevkládějte žádné potraviny.
- Když zavřete dvířka, může vzniknout podtlak. Dvířka se dají jen obtížně otevřít. Počkejte okamžik, dokud se podtlak nevyrovná.
- Teplota ve spotřebiči se liší podle následujících podmínek:
 - frekvence otevírání spotřebiče
 - množství potravin
 - teplota čerstvě vložených potravin
 - teplota prostředí
 - přímé sluneční záření

7.3 Vypnutí spotřebiče

- ▶ Stiskněte .

7.4 Nastavení teploty

Nastavení teploty chladicího prostoru

- ▶ Stiskněte  (chladicí prostor) tolikrát, dokud se na ukazateli teploty (chladicího prostoru) nezobrazí požadovaná teplota. Doporučená teplota v chladicím prostoru činí 4 °C.
→ "Nálepka OK", Strana 68

Nastavení teploty v mrazicím prostoru

- ▶ Stiskněte tlačítko \langle/\rangle (mrazicí prostor) tolikrát, dokud se na ukazateli teploty (mrazicího prostoru) nezobrazí požadovaná teplota. Doporučená teplota v mrazicím prostoru činí $-18\text{ }^{\circ}\text{C}$.

8 Přídavné funkce

Dozvíte se, jaké nastavitelné přídavné funkce má váš spotřebič.

8.1 Superchlazení

Při Superchlazení chladicí prostor chladí na nejnižší možnou teplotu. Superchlazení zapněte před uložením většího množství potravin.

Poznámka: Když je zapnutá funkce Superchlazení, může docházet ke zvýšenému hluku.

Zapnutí Superchlazení

- ▶ Stiskněte **super** (chladicí prostor).
- ✓ Svítí **super** (chladicí prostor).

Poznámka: Po cca 15 hodinách se spotřebič přepne do standardního provozu.

Vypnutí Superchlazení

- ▶ Stiskněte **super** (chladicí prostor).
- ✓ Zobrazí se dříve nastavená teplota.

8.2 Automatické Supermrazení

Při automatickém Supermrazení chladí mrazicí prostor výrazně silněji než při standardním provozu. Potravinu se tak zmrazí rychleji.

Automatické Supermrazení se zapne, když čerstvé potraviny vložíte do nejhornějšího zásobníku zmrazených potravin počínaje zprava.

Když je zapnuté automatické Supermrazení, svítí **super** (mrazicí prostor) a může vznikat větší hluk. Spotřebič se po uplynutí automatického Supermrazení přepne do standardního provozu.

Přerušení automatického Supermrazení

- ▶ Stiskněte **super** (mrazicí prostor).
- ✓ Zobrazí se dříve nastavená teplota.

8.3 Manuální Supermrazení

Při Supermrazení chladí mrazicí prostor na nejnižší možnou teplotu. Zapněte Supermrazení 4 až 6 hodin před vložením většího množství potravin nad 2 kg do mrazicího prostoru.

Pro využití mrazicí kapacity použijte Supermrazení.

→ "*Předpoklady pro mrazicí kapacitu*", Strana 69

Poznámka: Když je zapnutá funkce Supermrazení, může docházet ke zvýšenému hluku.

Manuální zapnutí Supermrazení

- ▶ Stiskněte **super** (mrazicí prostor).
- ✓ Svítí **super** (mrazicí prostor).

Poznámka: Po cca 54 hodinách se spotřebič přepne do standardního provozu.

Manuální vypnutí Supermrazení

- ▶ Stiskněte **super** (mrazicí prostor).
- ✓ Zobrazí se dříve nastavená teplota.

8.4 Režim dovolená

Při delší nepřítomnosti můžete u spotřebiče zapnout energeticky úsporný režim dovolené.

POZOR

Nebezpečí poškození zdraví!

Když je zapnutý režim dovolená, chladič prostor se zahřívá. V důsledku vyšší teploty se mohou množit bakterie a zničit potraviny.

- ▶ Při zapnutém režimu dovolená neskladujte v chladičím prostoru žádné potraviny.

Spotřebič automaticky nastaví teploty.

Chladič prostor	14 °C
Mrazicí prostor	Nezměněná teplota

Zapnutí režimu dovolená

- ▶ Stiskněte **holiday**.
- ✓ Svítí **holiday**.

Vypnutí režimu dovolená

- ▶ Stiskněte **holiday**.
- ✓ Zobrazí se dříve nastavená teplota.

9 Alarm

9.1 Alarm dvířek

Pokud jsou dvířka spotřebiče otevřená po delší dobu, zapne se alarm dvířek. Zazní výstražný akustický signál.

Vypnutí alarmu dveří

- ▶ Zavřete dvířka spotřebiče nebo stiskněte **alarm**.
- ✓ Výstražný akustický signál je vypnutý.

9.2 Teplotní alarm

Pokud se mrazicí prostor příliš zahřeje, zapne se teplotní alarm.

POZOR

Nebezpečí poškození zdraví!

Při rozmrazování se mohou množit bakterie a může dojít ke zkažení zmrazených potravin.

- ▶ Částečně nebo úplně rozmrazené potraviny znovu nezmrázujte.
- ▶ Znovu je zmrazte až po uvaření nebo upečení.
- ▶ Nevyužívejte již maximální dobu uskladnění.

Teplotní alarm může zapnout v těchto případech:

- Při uvádění spotřebiče do provozu. Potraviny ukládejte až poté, co spotřebič dosáhl nastavené teploty.
- Při vložení velkého množství čerstvých potravin. Před vložением většího množství potravin zapněte Supermrazení.
- Když jsou příliš dlouho otevřená dvířka mrazicího prostoru. Zkontrolujte, zda jsou potraviny částečně nebo úplně rozmrazené.

Vypnutí teplotního alarmu

- ▶ Stiskněte **alarm**.
- ✓ Výstražný akustický signál je vypnutý.
- ✓ Na ukazateli teploty se krátce zobrazí nejvyšší teplota, která byla v mrazicího prostoru. Poté se na ukazateli teploty znovu zobrazí nastavená teplota.

cs Chladicí prostor

- ✓ Od tohoto okamžiku se znovu změří a uloží nejvyšší teplota.
- ✓ **alarm** svítí, dokud není opět dosažena nastavená teplota.

10 Chladicí prostor

V chladicím prostoru lze uchovávat maso, uzeniny, ryby, mléčné výrobky, vejce, uvařené pokrmy a pečivo. Teplotu lze nastavit v rozmezí od 2 °C do 8 °C.

Díky uložení v chladu můžete po krátkou až středně dlouhou dobu skladovat i potraviny, které se snadno kazí. Čím nižší je zvolená teplota, tím déle zůstanou potraviny čerstvé.

10.1 Tipy ke skladování potravin v chladicím prostoru

- Ukládejte jen čerstvé a bezvadné potraviny.
- Potraviny skladujte vzduchotěsně zabalené nebo zakryté.
- Dbejte na to, aby se potraviny nedotýkaly zadní stěny, aby nebránily cirkulaci vzduchu a abyste zabránili zmrznutí potravin.
- Teplé pokrmy a nápoje nechte nejdříve vychladnout.
- Dbejte na datum minimální trvanlivosti nebo datum spotřeby uvedené výrobcem.

10.2 Chladicí zóny v chladicím prostoru

Díky cirkulaci vzduchu v chladicím prostoru vznikají různé chladicí zóny.

Nejchladnější zóna

Nejchladnější zóna je mezi šipkou vyraženou na straně a pod ní umístěnou odkládací plochou.

Tip: V nejchladnější zóně skladujte potraviny, které se snadno kazí, např. ryby, uzeniny a maso.

Nejteplejší zóna

Nejteplejší zóna je úplně nahoře na dvířkách.

Tip: V nejteplejší zóně uchovávejte nechoulostivé potraviny, např. tvrdý sýr a máslo. Sýr tak může nadále vyvíjet své aroma a máslo zůstane roz-tíratelné.

10.3 Nálepka OK

Pomocí nálepky OK můžete zkontrolovat, zda je v chladicím prostoru dosažena teplota v bezpečném rozsahu +4 °C nebo nižší, která je doporučena pro potraviny.

Nálepka OK není součástí všech modelů.

Pokud nálepka neukazuje OK, teplotu po krocích snižujte.

→ "Nastavení teploty chladicího prostoru", *Strana 65*

Po uvedení spotřebiče do provozu to může trvat až 12 hodin, než je dosaženo nastavené teploty.



Správné nastavení

11 Mrazicí prostor

V mrazicím prostoru můžete skladovat hluboce zmrazené pokrmy, zmrazovat potraviny a vyrábět kostky ledu.

Teplotu lze nastavit v rozmezí od -16 °C do -24 °C.

Dlouhodobé skladování potravin by se mělo provádět při teplotě -18 °C nebo nižší.

Skladování ve zmrazeném stavu vám umožňuje dlouhodobé uchování potravin podléhajících zkáze. Nízké teploty zkažení zpomalují nebo zastaví.

11.1 Mrazicí kapacita

Maximální mrazicí kapacita udává, jaké množství potravin lze za kolik hodin úplně zmrazit až do středu. Údaje týkající se mrazicí kapacity najdete na typovém štítku. → Obr. 1/

4

Předpoklady pro mrazicí kapacitu

1. Cca 24 hodin před vložením čerstvých potravin zapněte Supermrazení.
→ "Manuální zapnutí Supermrazení", Strana 66
2. Potravinu ukládejte nejprve do prostředního zásobníku zmrazených potravin.

11.2 Úplné využití objemu mrazicího prostoru

Zjistěte, jaké maximální množství zmrazených potravin můžete skladovat v mrazicím prostoru.

1. Vyměňte veškeré součásti vybavení v mrazicím prostoru. → Strana 72
2. Potravinu uložte přímo na odkládací plochy a dno mrazicího prostoru.

11.3 Tipy ke skladování potravin v mrazicím prostoru

- Potravinu skladujte vzduchotěsně zabalené.
- Zmrazované potraviny se nesmí dotýkat již zmrazených potravin.
- Potravinu rozprostřete po celé ploše zásobníků zmrazených potravin.

- Aby mohl ve spotřebiči bez omezení cirkulovat vzduch, zasuňte zásobník zmrazených potravin až na doraz.

11.4 Tipy ke zmrazování čerstvých potravin

- Zmrazujte pouze čerstvé a bezvadné potraviny.
- Potravinu zmrazujte po porcích.
- Upravené potraviny jsou vhodnější než potraviny, které se konzumují syrové.
- Zeleninu před zmrazením omyjte, nakrájejte a spařte.
- Ovoce před zmrazením omyjte, vypeckujte a eventuálně oloupejte, případně přidejte cukr nebo roztok kyseliny askorbové.
- Potraviny vhodné pro zmrazení jsou např. pečivo, ryby a plody moře, maso, zvěřina a drůbež, vejce bez skořápky, sýr, máslo, tvaroh, hotové pokrmy a zbytky pokrmů.
- Potraviny nevhodné pro zmrazení jsou např. listové saláty, ředkvičky, vejce se skořápkou, hroznové víno, syrová jablka a syrové hrušky, jogurt, zakysaná smetana, crème fraîche a majonéza.

Zabalení zmrazených potravin

Vhodný materiál obalu a správný způsob zabalení výrazně umožňuje zachovat kvalitu produktu a zabránit spálení mrazem.

1. Potravinu vložte do obalu.
2. Vytlačte vzduch.
3. Obal vzduchotěsně uzavřete, aby potraviny neztratily chuť nebo neoschly.
4. Napište na obal obsah a datum zmrazení.

11.5 Trvanlivost zmrazeného pokrmu při $-18\text{ }^{\circ}\text{C}$

Potraviny	Doba skladování
Ryby, uzeniny, uvařené pokrmy, pečivo	Až 6 měsíců
Drůbež, maso	Až 8 měsíců
Zelenina, ovoce	Až 12 měsíců

Natištěný kalendář zmrazených potravin uvádí maximální dobu skladování v měsících při trvalé teplotě $-18\text{ }^{\circ}\text{C}$.

11.6 Metody rozmrazování zmrazených pokrmů

POZOR

Nebezpečí poškození zdraví!

Při rozmrazování se mohou množít bakterie a může dojít ke zkažení zmrazených potravin.

- ▶ Částečně nebo úplně rozmrazené potraviny znovu nezmrazujte.
- ▶ Znovu je zmrazte až po uvaření nebo upečení.
- ▶ Nevyužívejte již maximální dobu uskladnění.
- Živočišné potraviny rozmrazujte v chladicím prostoru, např. ryby, maso, sýr a tvaroh.
- Chléb rozmrazujte při pokojové teplotě.
- Potraviny určené k okamžité konzumaci připravujte v mikrovlnné troubě, v pečicí troubě nebo na sporáku.

12 Odmrazování

12.1 Odmrazení chladicího prostoru

Při provozu se na zadní straně chladicího prostoru na základě funkce tvoří kapky kondenzované vody nebo jinovatka. Zadní stěna v chladicím prostoru se odmrazuje automaticky. Kondenzovaná voda odtéká přes kanálek odtokovým otvorem do odpařovací misky a nemusí se otírat. Aby mohla kondenzovaná voda odtékat a zabránili jste tvorbě zápachu, řiďte se následujícími informacemi:
→ "Čištění žlábků na kondenzovanou vodu a odtokového otvoru", Strana 72.

12.2 Odmrazování mrazicího prostoru

Mrazicí prostor se neodmrazuje automaticky. Vrstva jinovatky v mrazicím prostoru zhoršuje přenášení chladu na zmrazené potraviny a zvyšuje spotřebu elektrické energie.

Odmrazování mrazicího prostoru

Mrazicí prostor pravidelně odmrazujte.

1. Cca 4 hodiny před rozmrazováním zapněte Supermrazení.
→ "Manuální zapnutí Supermrazení", Strana 66
Potraviny tak budou zmrazené na velmi nízkou teplotu a díky tomu je můžete déle skladovat při pokojové teplotě.
2. Vyndejte zásobník zmrazených potravin se zmrazenými potravinami a přechodně je uložte na chladném místě. Pokud máte mrazicí vložky, položte je na zmrazené potraviny.

3. Vypněte spotřebič. → *Strana 65*
4. Odpojte spotřebič od elektrické sítě.
Vytáhněte síťovou zástrčku síťového kabelu ze zásuvky nebo vypněte pojistku v pojistkové skřínce.
5. **⚠ VÝSTRAHA - Nebezpečí popálení!** Horká voda, stříkající voda a pára mohou způsobit popálení.
▶ Kvůli odmrazení dávejte do hrnce pouze horkou, nikoli vroucí vodu.
Pro urychlení odmrazovacího procesu postavte na dno mrazicího prostoru na podložku pod hrnce hrnec s horkou, nikoli vroucí vodou.
6. Roztátou vodu vytřete měkkým hadříkem nebo houbičkou.
7. Mrazicí prostor osušte suchým měkkým hadrem.
8. Připojte spotřebič k elektrickému proudu → *Strana 63*
9. Zapněte spotřebič. → *Strana 65*
10. Nasaďte zpět zásobník zmrazených potravin se zmrazenými potravinami.

13 Čistění a ošetřování

Aby váš spotřebič zůstal dlouho funkční, pečlivě ho čistěte a ošetřujte. Čistění nepřístupných míst musí provést zákaznický servis. Čistění zákaznickým servisem může být placené.

13.1 Příprava spotřebiče před čišťením

1. Vypněte spotřebič. → *Strana 65*
2. Odpojte spotřebič od elektrické sítě.

- Vytáhněte síťovou zástrčku síťového kabelu ze zásuvky nebo vypněte pojistku v pojistkové skřínce.
3. Vyndejte všechny potraviny a uložte je na chladném místě.
Pokud máte chladicí vložky, položte je na potraviny.
4. Pokud je zde vrstva jinovatky, nechte ji roztát.
5. Vyndejte ze spotřebiče veškeré součásti vybavení a příslušenství.
→ *Strana 72*

13.2 Čistění spotřebiče

⚠ VÝSTRAHA
Nebezpečí úrazu elektrickým proudem!

- Pronikající vlhkost může způsobit úraz elektrickým proudem.
- ▶ Při čištění spotřebiče nepoužívejte parní nebo vysokotlaké čističe. Kapalina v osvětlení nebo v ovládacích prvcích může být nebezpečná.
 - ▶ Mycí voda se nesmí dostat do osvětlení nebo do ovládacích prvků.

POZOR!

Nevhodné čisticí prostředky mohou poškodit povrchy spotřebiče.

- ▶ Nepoužívejte tvrdé drátěnky nebo houbičky.
- ▶ Nepoužívejte agresivní nebo abrazivní čisticí prostředky.
- ▶ Nepoužívejte čisticí prostředky s vysokým obsahem alkoholu.
- ▶ Na vnější stranu spotřebiče nepoužívejte čisticí prostředky na ušlechtilou ocel.

Když se do odtokového otvoru dostane tekutina, může odpařovací miska přetéct.

- ▶ Mycí voda se nesmí dostat do odtokového otvoru.

Pokud byste součásti vybavení a příslušenství myli v myčce nádobí, mohou se deformovat nebo změnit barvu.

- ▶ Součásti vybavení a příslušenství nemyjte v myčce nádobí.
1. Spotřebič před čištěním připravte.
→ *Strana 71*
 2. Vyčistěte hadříkem, vlažnou vodou a pH neutrálním mycím prostředkem.
 - vnější strana spotřebiče
 - vnitřní strana spotřebiče
 - součásti vybavení
 - příslušenství
 - těsnění dvířek
 3. Důkladně osušte suchým měkkým hadrem.
 4. Nasaďte součásti vybavení.
 5. Připojte spotřebič k elektrickému proudu → *Strana 63*
 6. Zapněte spotřebič. → *Strana 65*
 7. Vložte potraviny.

13.3 Čištění žlábků na kondenzovanou vodu a odtokového otvoru

Aby mohla kondenzovaná voda odtékat, pravidelně čistěte žlábek na kondenzovanou vodu a odtokový otvor.

- ▶ Opatrně vyčistěte žlábek na kondenzovanou vodu a odtokový otvor, např. vatovou tyčinkou.
→ *Obr. 4*

13.4 Vyjmutí vybavení

Když chcete vybavení důkladně vyčistit, vyndejte ho ze spotřebiče.

Vyjmutí odkládací plochy

- ▶ Odkládací plochu vytáhněte, nazdvihněte a vyndejte.
→ *Obr. 5*

Vyjmutí přihrádky ve dvířkách

- ▶ Přihrádku ve dvířkách nazdvihněte a vyndejte.
→ *Obr. 6*

Vyjmutí skladovacího zásobníku

1. Skladovací zásobník vytáhněte až nadoraz.
2. Skladovací zásobník vpředu nazdvihněte ① a vyndejte ho ②.
→ *Obr. 7*

Vyjmutí zásobníku na ovoce a zeleninu

1. Zásobník na ovoce a zeleninu vytáhněte až nadoraz.
2. Zásobník na ovoce a zeleninu vpředu nazdvihněte ① a vyndejte ②.
→ *Obr. 8*

Vyjmutí zásobníku zmrazených potravin

1. Vytáhněte zásobník zmrazených potravin až nadoraz.
2. Zásobník zmrazených potravin vpředu nazdvihněte ① a vyndejte ②.
→ *Obr. 9*

14 Odstranění poruch

Menší poruchy vašeho přístroje můžete odstranit vlastními silami. Před kontaktováním zákaznické služby využijte informací o odstraňování poruch. Vyvarujete se tak zbytečných nákladů.

Závada	Příčina a řešení závady
Spotřebič nechladí, ukazatele a osvětlení svítí.	Je zapnutý předváděcí režim. <ol style="list-style-type: none"> 1. Podržte 9 až 11 sekund stisknuté alarm, dokud nezazní akustický signál. 2. Po krátké době zkontrolujte, zda spotřebič chladí.
Nefunguje osvětlení LED.	Možné jsou různé příčiny. <ul style="list-style-type: none"> ▶ Kontaktujte zákaznický servis. <p>Číslo zákaznického servisu je uvedeno v přiloženém seznamu zákaznických servisů.</p>
Na ukazateli teploty se zobrazí Ě nebo d .	Elektronika rozpoznala chybu. <ol style="list-style-type: none"> 1. Vypněte spotřebič. → <i>Strana 65</i> 2. Odpojte spotřebič od elektrické sítě. Vytáhněte síťovou zástrčku síťového kabelu ze zásuvky nebo vypněte pojistku v pojistkové skříňce. 3. Po 5 minutách spotřebič opět připojte. 4. Pokud se na displeji stále objevuje hlášení, kontaktujte zákaznický servis. <p>Číslo zákaznického servisu je uvedeno v přiloženém seznamu zákaznických servisů.</p>
Zazní výstražný akustický signál a svítí alarm .	Možné jsou různé příčiny. <ul style="list-style-type: none"> ▶ Stiskněte alarm. ✓ Alarm se vypne. <hr/> Dvířka spotřebiče jsou otevřená. <ul style="list-style-type: none"> ▶ Zavřete dvířka spotřebiče.
Teplota se velmi liší od nastavení.	Možné jsou různé příčiny. <ol style="list-style-type: none"> 1. Vypněte spotřebič. → <i>Strana 65</i> 2. Po cca 5 minutách spotřebič znovu zapněte. → <i>Strana 65</i> <ul style="list-style-type: none"> – Pokud je teplota příliš vysoká, po několika hodinách ji opět zkontrolujte. – Pokud je teplota příliš nízká, příští den ji opět zkontrolujte.
Dno chladicího prostoru je mokré.	Je ucpaný žlábek pro zkondenzovanou vodu nebo odtokový otvor. <ul style="list-style-type: none"> ▶ Vyčistěte žlábek pro zkondenzovanou vodu a odtokový otvor. → <i>Strana 72</i>

Závada	Příčina a řešení závady
Ze spotřebiče jsou slyšet zvuky bručení, proudění, syčení, bublání nebo klepání.	Nejedná se o závadu. Běží motor, např. chladicí agregát, ventilátor. Chladivo protéká trubkami. Zapínání nebo vypínání motoru, spínačů nebo magnetických ventilů. Není potřebné žádné jednání.
Spotřebič vydává zvuky.	Spotřebič nestojí rovně. ▶ Vyrovnajte spotřebič pomocí vodováhy a šroubovacích nožiček.
	Spotřebič nestojí volně. ▶ Dodržujte minimální odstupy spotřebiče.
	Vybavení se kýve nebo je vzpříčené. ▶ Zkontrolujte vyjímatelné vybavení a případně ho znovu nasadte.
	Láhve nebo nádoby se dotýkají. ▶ Odsuňte láhve nebo nádoby od sebe.
	Je zapnuté Supermrazení. Není potřebné žádné jednání.

14.1 Výpadek elektrického proudu

Během výpadku proudu stoupne ve spotřebiči teplota, tím se zkrátí doba skladování a sníží se kvalita zmrazených potravin.

Na naší webové stránce k vašemu spotřebiči najdete v technických údajích dobu skladování zmrazených potravin při poruše.

Poznámky

- Spotřebič během výpadku proudu otevírejte pokud možno minimálně a nevkládejte do něj žádné další potraviny.
- Bezprostředně po výpadku proudu zkontrolujte kvalitu potravin.
 - Zmrazené potraviny, které rozmrzly a mají teplotu vyšší než 5 °C, zlikvidujte.
 - Mírně rozmrazené potraviny uvařte nebo upečte a buď zkonzumujte, nebo znovu zmrazte.

14.2 Provedení interního testu spotřebiče

Spotřebič je vybaven interním testem, který zobrazuje poruchy, které může odstranit zákaznický servis.

1. Vypněte spotřebič. → *Strana 65*
 2. Po cca 5 minutách spotřebič znovu zapněte. → *Strana 65*
 3. Během 10 sekund po zapnutí podržte 3 až 5 sekund stisknuté **super** (mrazicí prostor), dokud nezazní akustický signál.
- ✓ Interní test spotřebiče se spustí.
 - ✓ Během interního testu spotřebiče průběžně zní dlouhý akustický signál.
 - ✓ Když po skončení interního testu spotřebiče zazní 2 akustické signály a na ukazateli teploty se zobrazí

nastavená teplota, je spotřebič v pořádku. Spotřebič přejde do standardního provozu.

- ✓ Když po skončení interního testu spotřebiče zazní 5 akustických signálů a 10 sekund bliká **super** (mrazicí prostor), kontaktujte zákaznický servis.

15 Uskladnění a likvidace

15.1 Odstavení spotřebiče z provozu

1. Vypněte spotřebič. → *Strana 65*
2. Odpojte spotřebič od elektrické sítě.
 - Vytáhněte síťovou zástrčku síťového kabelu ze zásuvky nebo vypněte pojistku v pojistkové skříňce.
3. Vyjměte všechny potraviny.
4. Spotřebič odmrazte. → *Strana 70*
5. Spotřebič vyčistěte. → *Strana 71*
6. Pro zajištění větrání vnitřního prostoru nechte spotřebič otevřený.

15.2 Likvidace starého spotřebiče

Díky ekologické likvidaci je možné opětovné použití cenných surovin.

VÝSTRAHA

Nebezpečí poškození zdraví!

- Ve spotřebiči se mohou zavřít děti a dostat se tak do ohrožení života.
- ▶ Nevytahujte odkládací plochy a zásuvky, můžete tím dětem usnadnit přístup do spotřebiče.
 - ▶ Děti držte mimo dosah starého spotřebiče.

VÝSTRAHA **Nebezpečí požáru!**

Při poškození trubek může dojít k úniku a vznícení hořlavého chladiva a škodlivých plynů.

- ▶ Nepoškozujte trubky okruhu chladiva a izolaci.
- ▶ Spotřebič ekologicky zlikvidujte. Informace o aktuálních možnostech likvidace obdržíte u specializovaného prodejce nebo na obecním nebo městském úřadu.



Tento spotřebič je označen v souladu s evropskou směrnicí 2012/19/EU o nakládání s použitými elektrickými a elektronickými zařízeními (waste electrical and electronic equipment - WEEE).

Tato směrnice stanoví jednotný evropský (EU) rámec pro zpětný odběr a recyklování použitých zařízení.

16 Zákaznický servis

Originální náhradní díly relevantní pro funkčnost podle příslušného nařízení ekodesign obdržíte u našeho zákaznického servisu po dobu min. 10 let od uvedení vašeho spotřebiče na trh v Evropském hospodářském prostoru.

Poznámka: Využití zákaznického servisu je v rámci příslušných platných místních záručních podmínek výrobce bezplatné. Min. doba trvání záruky (záruka výrobce pro soukromé uživatele) je v Evropském hospodářském prostoru 2 roky podle platných místních záručních podmí-

nek. Záruční podmínky nemají žádný vliv na jiná práva nebo nároky, na která máte právo podle místního práva.

Podrobné informace o záruční době a záručních podmínkách ve vaší zemi obdržíte u svého zákaznického servisu, svého prodejce nebo na našich internetových stránkách.

Při kontaktování zákaznického servisu potřebujete označení produktu (E-č.) a výrobní číslo (FD) vašeho spotřebiče.

Kontaktní údaje zákaznického servisu viz příložený seznam servisních služeb nebo naše webová stránka.

16.1 Označení produktu (E-č.) a výrobní číslo (FD)

Označení produktu (E-č.) a výrobní číslo (FD) je uvedeno na typovém štítku spotřebiče.

→ Obr. **1** / **4**

Pro rychlé nalezení údajů vašeho spotřebiče a telefonního čísla zákaznického servisu si můžete údaje poznačit.

17 Technické údaje

Chladivo, užitiný objem a další technické údaje viz typový štítek.

→ Obr. **1** / **4**

Tento výrobek obsahuje zdroj světla třídy energetické účinnosti G. Zdroj světla se dodává jako náhradní díl a měnit ho smí pouze vyškolený odborný personál.

Další informace k vašemu modelu najdete na internetu na <https://eprel.ec.europa.eu/>¹. Tato webová adresa je propojena odkazem s oficiální produktovou databází EU EPREL. Postupujte pak podle pokynů pro vy-

hledávání modelu. Označení modelu je dané znaky před lomítkem čísla výrobku (E-Nr.) na typovém štítku. Alternativně najdete označení modelu také na prvním řádku EU energetického štítku.

¹ Platí jen pro země v Evropském hospodářském prostoru

Ďalšie informácie nájdete v Digitálnej používateľskej príručke.



Obsah

1 Bezpečnosť.....	80	6.6 Priehradka v dverkách.....	89
1.1 Všeobecné upozornenia	80	6.7 Príslušenstvo	89
1.2 Používanie v súlade s určením.....	80	7 Základná obsluha.....	89
1.3 Obmedzenie skupiny používateľov	80	7.1 Zapnutie spotrebiča	89
1.4 Bezpečná preprava	80	7.2 Upozornenia pre prevádzku....	89
1.5 Bezpečná inštalácia	81	7.3 Vypnutie spotrebiča.....	89
1.6 Bezpečné používanie	82	7.4 Nastavenie teploty	89
1.7 Poškodený spotrebič.....	84	8 Doplnkové funkcie	90
2 Zabránenie vecným škodám	85	8.1 Superchladenie	90
3 Ochrana životného prostredia a šetrenie	85	8.2 Automatické Superzmrazovanie	90
3.1 Likvidácia obalu.....	85	8.3 Manuálne Superzmrazovanie..	90
3.2 Šetrenie energie	85	8.4 Dovolenkový režim	91
4 Umiestnenie a pripojenie.....	86	9 Alarm.....	91
4.1 Obsah dodávky	86	9.1 Alarm dverok	91
4.2 Kritériá pre miesto inštalácie...	86	9.2 Teplotný alarm.....	91
4.3 Montáž spotrebiča.....	87	10 Chladiaca priehradka	92
4.4 Príprava spotrebiča na prvé použitie	87	10.1 Tipy na uloženie potravín do chladiacej priehradky.....	92
4.5 Elektrické pripojenie spotrebiča.....	87	10.2 Chladiace zóny v chladiacej priehradke	92
5 Oboznámenie sa	87	10.3 Nálepka OK.....	92
5.1 Spotrebič	87	11 Mraziaca priehradka.....	93
5.2 Ovládací panel	87	11.1 Mraziaca kapacita	93
6 Výbava	88	11.2 Plné využitie objemu mraziacej priehradky	93
6.1 Odkladacia plocha	88	11.3 Tipy na uloženie potravín do mraziacej priehradky.....	93
6.2 Odkladací priestor na fľaše	88	11.4 Tipy na zmrazovanie čerstvých potravín	93
6.3 Uskladňovacia nádoba.....	88		
6.4 Zásuvka na ovocie a zeleninu s regulátorom vlhkosti.....	88		
6.5 Priehradka na maslo a syry	89		

11.5	Trvanlivosť zmrazených potravín pri teplote $-18\text{ }^{\circ}\text{C}$	94
11.6	Metóda rozmrazovania mrazených potravín	94
12	Odmrazovanie	94
12.1	Odmrazovanie v chladiacej priehradke	94
12.2	Odmrazovanie v mraziacej priehradke	94
13	Čistenie a údržba	95
13.1	Príprava spotrebiča na čistenie	95
13.2	Čistenie spotrebiča	95
13.3	Čistenie odtokového žliabku pre kondenzát a odtokového otvoru	96
13.4	Vyberanie súčastí vybavenia	96
14	Odstránenie porúch	98
14.1	Výpadok elektrického prúdu	100
14.2	Vykonanie autotestu spotrebiča	100
15	Skladovanie a likvidácia	100
15.1	Vyradenie spotrebiča z prevádzky	100
15.2	Likvidácia starého spotrebiča	100
16	Zákaznícky servis	101
16.1	Označenie produktu (E-Nr.) a výrobné číslo (FD)	101
17	Technické údaje	101



1 Bezpečnosť

Dodržiavajte nasledujúce bezpečnostné upozornenia.

1.1 Všeobecné upozornenia

- Starostlivo si prečítajte tento návod.
- Návod, ako aj ďalšie informácie o produkte uschovajte pre neskoršie použitie alebo ďalšieho majiteľa.
- Nepripájajte spotrebič, ak došlo k poškodeniu počas prepravy.

1.2 Používanie v súlade s určením

Tento spotrebič používajte len:

- na chladenie a zmrazovanie potravín a na prípravu ľadu.
- v súkromných domácnostiach a v uzavretých priestoroch domáceho prostredia.
- maximálne do výšky 2000 m nad morom.

1.3 Obmedzenie skupiny používateľov

Tento spotrebič môžu používať deti staršie ako 8 rokov a osoby so zníženými fyzickými, senzorickými alebo mentálnymi schopnosťami alebo osoby s nedostatočnými skúsenosťami a/alebo vedomosťami iba vtedy, ak sú pod dozorom alebo ak boli poučené o bezpečnom používaní spotrebiča a nebezpečenstiev, ktoré z neho vyplývajú.

Deti sa so spotrebičom nesmú hrať.

Čistenie ani používateľskú údržbu nesmú vykonávať deti bez dozoru.

Deti od 3 rokov a mladšie ako 8 rokov smú vkladať a vyberať potraviny z chladničky a mrazničky.

1.4 Bezpečná preprava

VAROVANIE – Riziko poranenia!

Vysoká hmotnosť spotrebiča môže spôsobiť zranenie pri zdvíhaní.

- ▶ Spotrebič nedvíhajte sami.

1.5 Bezpečná inštalácia

⚠ VAROVANIE – Riziko zásahu elektrickým prúdom!

Neodborná inštalácia je nebezpečná.

- ▶ Spotrebič pripojte a prevádzkujte len podľa údajov na výrobnom štítku.
- ▶ Spotrebič sa smie pripojiť len k sieti so striedavým prúdom cez uzemnenú zásuvku nainštalovanú podľa predpisov.
- ▶ V elektroinštalácii domácnosti musí byť podľa predpisov nainštalovaný systém ochranného vodiča.
- ▶ Nikdy spotrebič nenapájajte cez externý spínací mechanizmus, napr. spínacie hodiny alebo diaľkové ovládanie.
- ▶ Keď je spotrebič zabudovaný, sieťová zástrčka sieťového prívodného vedenia musí byť voľne prístupná alebo ak voľný prístup nie je možný, musí sa v pevne uloženej elektrickej inštalácii namontovať rozdeľovacie zariadenie so všetkými pólmi podľa ustanovení o inštalácii.
- ▶ Pri inštalácii spotrebiča sa uistite, že napájací kábel nie je zaseknutý alebo poškodený.

Poškodená izolácia sieťového prívodného vedenia je nebezpečná.

- ▶ Sieťové prívodné vedenie sa nikdy nesmie dostať do kontaktu s tepelnými zdrojmi.

⚠ VAROVANIE – Riziko výbuchu!

Keď sú vetracie otvory spotrebiča zatvorené, v prípade netesnosti okruhu chladiacej kvapaliny môžu vzniknúť horľavé zmesi plynu a vzduchu.

- ▶ Nezatvárajte vetracie otvory v telese spotrebiča alebo v zabudovanom telese.

⚠ VAROVANIE – Riziko požiaru!

Použitie predlžovacieho napájacieho kábla a nepovolených adaptérov je nebezpečné.

- ▶ Nepoužívajte predlžovacie káble ani viacnásobné zásuvky.
- ▶ Používajte iba adaptéry a sieťové káble schválené výrobcom.
- ▶ Ak je sieťový kábel príliš krátky a nie je dostupný žiadny dlhší sieťový kábel, kontaktujte elektropredajňu a prispôbte domovú inštaláciu.

Prenosné viacnásobné zásuvky alebo prenosné sieťové diely sa môžu prehriať a spôsobiť požiar.

- ▶ Prenosné viacnásobné zásuvky alebo prenosné sieťové diely neumiestňujte na zadnú stranu spotrebiča.

1.6 Bezpečné používanie

⚠ VAROVANIE – Riziko udusenía!

Deti si môžu obalový materiál pretiahnuť cez hlavu alebo sa doň zabaliť a zadusiť.

- ▶ Obalový materiál uchovávajte mimo detí.
- ▶ Nenechajte deti hrať sa s obalovým materiálom.

Deti môžu vdýchnuť alebo prehltnúť malé časti a zadusiť sa.

- ▶ Drobné časti uchovávajte mimo dosahu detí.
- ▶ Nenechajte deti hrať sa drobnými dielmi.

⚠ VAROVANIE – Riziko výbuchu!

V dôsledku poškodenia chladiaceho okruhu môže unikáť horľavé chladivo a vybuchnúť.

- ▶ Na urýchlenie procesu odmrazovania nepoužívajte žiadne iné mechanické zariadenia alebo iné prostriedky ako tie, ktoré odporúča výrobca.
- ▶ Uvoľnite primrznuté potraviny tupým predmetom, napr. drevenou naberačkou.

Výrobky obsahujúce horľavé hnacie plyny a výbušné látky, napr. sprejové plechovky, môžu explodovať.

- ▶ V spotrebiči neskladujte výrobky obsahujúce horľavé hnacie plyny a výbušné látky.

⚠ VAROVANIE – Riziko požiaru!

Elektrické zariadenia vnútri spotrebiča môžu spôsobiť požiar, napr. výhrevné telesá alebo elektrické výrobníky ľadu.

- ▶ Vnútri spotrebiča neprevádzkujte žiadne elektrické zariadenia.

⚠ VAROVANIE – Riziko poranenia!

Nádoby s nápojmi obsahujúcimi oxid uhličitý môžu prasknúť.

- ▶ V mraziacej zásuvke neskladujte nádoby s nápojmi obsahujúcimi oxid uhličitý.

Hrozí poranenie očí uniknutým horľavým chladivom a škodlivými plynmi.

- ▶ Zabráňte poškodeniu potrubí chladiaceho okruhu a izolácie. Spotrebič sa môže prevrátiť.
- ▶ Nestúpajte na podstavec, výsuvné priehradky, dvierka, ani sa o ne neopierajte.

⚠ VAROVANIE – Riziko popálenia!

Jednotlivé časti na zadnej strane spotrebiča sa môžu počas prevádzky rozpáliť.

- ▶ Nikdy sa nedotýkajte horúcich častí.

⚠ VAROVANIE – Riziko omrzlín!

Kontakt s mrazenými potravinami a studenými povrchmi môže viesť k popáleninám chladom.

- ▶ Zmrazené potraviny nikdy nedávajte do úst hneď po vybratí z mraziacej zásuvky.
- ▶ Vyhybajte sa dlhšiemu kontaktu s mrazenými potravinami, ľadom a povrchmi v mraziacom boxe.

⚠ UPOZORNENIE – Riziko poškodenia zdravia!

Aby sa zabránilo znečisteniu potravín, dodržiavajte nasledujúce inštrukcie.

- ▶ Keď sa dvierka otvoria na dlhší čas, môže sa značne zvýšiť teplota v priehradkách spotrebiča.
- ▶ Priehradky, ktoré môžu prichádzať do styku s potravinami a prístupnými odtokovými systémami, pravidelne čistite.
- ▶ Surové mäso a ryby uskladňujte v chladničke vo vhodných nádobách, aby sa nedotýkali iných potravín alebo aby z nich na iné potraviny nekvapkalo.
- ▶ Keď chladnička s mrazičkou stojí dlhší čas prázdna, vypnite ju, odmrazte a vyčistite a nechajte otvorené dvierka, aby sa zabránilo vytváraniu plesní.

Časti spotrebiča z kovu alebo s kovovým vzhľadom môžu obsahovať hliník. Ak kyslé potraviny prídu do kontaktu s hliníkom, hliníkové ióny sa môžu dostať do potravín.

- ▶ Kontaminované potraviny nekonzumujte.

1.7 Poškodený spotrebič

VAROVANIE – Riziko požiaru!



Pri poškodení potrubia môže unikať horľavé chladivo a škodlivé plyny a môžu sa vznietiť.

- ▶ Otvorený oheň alebo zdroje možného vznietenia musia byť v dostatočnej vzdialenosti od spotrebiča.
- ▶ Vyvetrajte miestnosť.
- ▶ Vypnite spotrebič. → *Strana 89*
- ▶ Vytiahnite sieťovú zástrčku sieťového prípojného vedenia alebo vypnite poistku v poistkovej skrini.
- ▶ Zavolajte zákaznícky servis. → *Strana 101*

2 Zabránenie vecným škodám

POZOR!

Zaseknuté kolieska zariadenia môžu pri posúvaní spotrebiča poškodiť podlahu.

- ▶ Spotrebič prepravujte pomocou prepravného vozíka (rudly).
- ▶ Pri posúvaní spotrebiča používajte ochranu podlahy a nepohybujte sa kľukatým smerom.

Používaním podstavca, výsuvných priehradiek alebo dvierok spotrebiča na sedenie alebo vystupovanie sa môže spotrebič poškodiť.

- ▶ Nestúpajte na podstavec, výsuvné priehradky, dvierka, ani sa o ne neopierajte.

Následkom znečistenia olejom a tukom sa môžu plastové časti a tesnenia dvierok stať poréznymi.

- ▶ Plastové časti a tesnenia dvierok neznečistíte olejom alebo tukom.

Časti spotrebiča z kovu alebo s kovovým vzhľadom môžu obsahovať hliník. Hliník reaguje, keď príde do styku s kyslými potravinami.

- ▶ Neskladujte v spotrebiči nezabalené potraviny.

Keď budete súčasťou vybavenia a príslušenstvo čistiť v umývačke riadu, môžu sa zdeformovať alebo sfarbiť.

- ▶ Nikdy neumývajte súčasťou vybavenia a príslušenstvo v umývačke riadu.

3 Ochrana životného prostredia a šetrenie

3.1 Likvidácia obalu

Obalové materiály nezaťažujú životné prostredie a sú recyklovateľné.

- ▶ Jednotlivé komponenty zlikvidujte oddelene podľa druhu.

3.2 Šetrenie energie

Pri dodržiavaní nasledujúcich pokynov spotrebuje váš spotrebič menej elektrickej energie.

Výber miesta inštalácie

- Chráňte spotrebič pred priamym slnečným žiarením.
- Spotrebič inštalujte v čo najväčšej vzdialenosti od vykurovacích telies, sporáka a iných zdrojov tepla:
 - Udržiavajte 30 mm vzdialenosť od elektrického alebo plynového sporáka.
 - Udržiavajte 300 mm vzdialenosť od olejových pecí alebo pecí na uhlie.
- Nikdy nezakrývajte ani neblokujte vonkajšie vetracie otvory.

Úspora energie pri používaní

Poznámka: Usporiadanie súčastí vybavenia neovplyvňuje spotrebu energie spotrebiča.

- Spotrebič otvorte len na krátky čas a starostlivo ho zatvorte.
- Nikdy nezakrývajte ani neblokujte vnútorné vetracie otvory alebo vonkajšie vetracie otvory.
- Zakúpené potraviny prenášajte v chladiacej taške a rýchlo ich uložte do spotrebiča.
- Teplé pokrmy a nápoje nechajte pred uložením vychladnúť.

- Aby ste využili chlad zmrazených potravín, vložte ich do chladničky, kým sa nerozmrazia.
- Medzi potravinami a zadnou stenou vždy nechajte trocha miesta.
- Mraziacu priehradku pravidelne odmrazujte.

4 Umiestnenie a pripojenie

4.1 Obsah dodávky

Po vybalení skontrolujte všetky časti, či nemajú poškodenia vzniknuté pri preprave a či je dodávka úplná. V prípade sťažností sa obráťte na vášho predajcu alebo náš zákaznícky servis → *Strana 101*.

Súčasťou dodávky:

- Voľne stojaci spotrebič
- Výbava a príslušenstvo¹
- Návod na montáž
- Návod na použitie
- Zoznam stredísk služieb zákazníkom
- Príloha Záruka²
- Energetický štítok
- Informácie o spotrebe energie a hlučnosti

4.2 Kritériá pre miesto inštalácie

VAROVANIE Riziko výbuchu!

Keď spotrebič stojí v malej miestnosti, v prípade netesnosti okruhu chladiacej kvapaliny môžu vzniknúť horľavé zmesi plynu a vzduchu.

- ▶ Spotrebič nainštalujte len v miestnosti, ktorá má objem minimálne 1 m³ na 8 g chladiva. Množstvo chladiva je uvedené na výrobnom štítku. → Obr. **1** / **4**

Výrobná hmotnosť spotrebiča môže byť podľa modelu až 90 kg. Podklad musí byť dostatočne stabilný, aby uniesol hmotnosť spotrebiča.

Dovolená teplota v miestnosti

Dovolená teplota v miestnosti závisí od klimatickej triedy spotrebiča. Klimatická trieda je uvedená na výrobnom štítku. → Obr. **1** / **4**

Klimatická trieda	Dovolená teplota v miestnosti
SN	10 °C až 32 °C
N	16 °C až 32 °C
ST	16 °C až 38 °C
T	16 °C až 43 °C

Spotrebič je plne funkčný v rámci hodnôt dovolenej teploty v miestnosti. Keď budete spotrebič klimatickej triedy SN prevádzkovať pri nižšej teplote v miestnosti, môžu sa vylúčiť poškodenia spotrebiča až do teploty okolia 5 °C.

¹ V závislosti od vybavenia spotrebiča

² Nie vo všetkých krajinách

4.3 Montáž spotrebiča

- ▶ Montáž spotrebiča vykonajte podľa priloženého návodu na montáž.

4.4 Príprava spotrebiča na prvé použitie

1. Vyberte informačný materiál.
2. Odstráňte ochranné fólie a prepravné poistky, napr. lepiace pásy a kartón.
3. Vyčistite prvýkrát spotrebič.
→ *Strana 95*

4.5 Elektrické pripojenie spotrebiča

1. Zapojte konektor napájacieho kábla spotrebiča do elektrickej zásuvky v blízkosti spotrebiča.
Údaje o pripojení spotrebiča sú uvedené na výrobnom štítku.
→ *Obr. 1 / 4*
2. Skontrolujte, či je sieťová zástrčka pevne zasunutá.
- ✓ Spotrebič je teraz pripravený na použitie.

5 Oboznámenie sa

5.1 Spotrebič

Tu nájdete prehľad komponentov vášho spotrebiča.

→ *Obr. 1*

A	Chladiaca priehradka → <i>Strana 92</i>
B	Mraziaca priehradka → <i>Strana 93</i>
1	Ovládací panel → <i>Strana 87</i>
2	Osvetlenie

3	Odkladací priestor na fľaše → <i>Strana 88</i>
4	Výrobný štítok → <i>Strana 101</i>
5	Uskladňovacia nádoba → <i>Strana 88</i>
6	Zásuvka na ovocie a zeleninu s regulátorom vlhkosti → <i>Strana 88</i>
7	Zásuvka na mrazené potraviny → <i>Strana 97</i>
8	Skrutkovacia nožička
9	Priehradka na maslo a syry → <i>Strana 89</i>
10	Priehradka v dvierkach na veľké fľaše → <i>Strana 89</i>

Poznámka: Odchýlky vo vybavení a veľkosti medzi vašim spotrebičom a vyobrazeniami sú možné.

5.2 Ovládací panel

Pomocou ovládacieho poľa môžete nastaviť všetky funkcie vášho spotrebiča a získať informácie o prevádzkovom stave.

→ *Obr. 2*

1	Zobrazuje nastavenú teplotu chladiacej priehradky v °C.
2	Zobrazuje nastavenú teplotu mraziacej priehradky v °C.
3	Ⓞ zapína alebo vypína spotrebič.
4	super (chladiaca priehradka) zapína alebo vypína Superchladenie.
5	↔ (chladiaca priehradka) nastavuje teplotu chladiacej priehradky.
6	holiday zapína alebo vypína dovolenkový režim.
7	alarm vypína varovný signál.

8 ⏪/⏩ (mraziaca priehradka) nastavuje teplotu v mraziacej priehradke.

9 **super** (mraziaca priehradka) zapína alebo vypína Superzmrazovanie.

6 Výbava

Vybavenie vášho spotrebiča závisí od modelu.

6.1 Odkladacia plocha

Aby ste si vytvorili lepší prehľad a potraviny rýchlejšie vybrali, vytiahnite odkladaciu plochu.

Keď chcete odkladaciu plochu upraviť podľa vlastných potrieb, môžete ju vybrať a vložiť na iné miesto.

→ "Vyberanie odkladacej plochy",
Strana 96

6.2 Odkladací priestor na fľaše

Fľaše uložte bezpečne do odkladacieho priestoru na fľaše.

Keď chcete odkladací priestor na fľaše upraviť podľa vlastných potrieb, môžete ho vybrať a znova vložiť na iné miesto.

→ "Vyberanie odkladacej plochy",
Strana 96

6.3 Uskladňovacia nádoba

V uskladňovacej nádobe prevládajú nižšie teploty ako v chladiacej priehradke. Občas sa môžu vyskytnúť teploty nižšie ako 0 °C.

Na skladovanie potravín, ktoré sú náročné na podmienky skladovania, napr. ryby, mäso a údeniny, používajte nižšie teploty v uskladňovacej nádobe.



6.4 Zásuvka na ovocie a zeleninu s regulátorom vlhkosti

Čerstvé ovocie a zeleninu skladujte nezabalené v zásuvke na ovocie a zeleninu.

Nakrájané ovocie a zeleninu skladujte zakryté alebo vzduchotesne zabalené.

Pomocou regulátora vlhkosti môžete v zásuvke na ovocie a zeleninu prispôbiť vlhkosť vzduchu. Takto môžete čerstvé ovocie a zeleninu uchovávať dlhšie ako pri bežnom skladovaní.

Vlhkosť vzduchu v zásuvke na ovocie a zeleninu môžete nastaviť podľa druhu a množstva uložených potravín posúvaním regulátora vlhkosti:

- Nízka vlhkosť vzduchu  pri skladovaní prevažne ovocia, pri zmiešanom alebo veľkom naplnení.
- Vysoká vlhkosť vzduchu  pri skladovaní prevažne zeleniny alebo malom naplnení.

Podľa uloženého množstva a uložených potravín sa v zásuvke na ovocie a zeleninu môže tvoriť kondenzát. Odstráňte skondenzovanú vodu suchou handričkou a nastavte nízku vlhkosť vzduchu pomocou regulátora vlhkosti.

Aby sa zachovala kvalita a vôňa, ovocie a zeleninu chúlостivú na chlad skladujte mimo spotrebiča pri teplote cca 8 °C až 12 °C, napr. ananás, banány, citrusové plody, uhorky, cuketu, papriku, paradajky a zemiaky.

6.5 Priehradka na maslo a syry

Maslo a tvrdé syry uskladňujte v priehradke na maslo a syry.

6.6 Priehradka v dvierkach

Keď chcete priehradku vo dvierkach upraviť podľa vlastných potrieb, môžete ju vybrať a vložiť na iné miesto.
→ "Vyberanie priehradky v dvierkach", Strana 96

6.7 Príslušenstvo

Používajte originálne príslušenstvo. Je prispôsobené vášmu spotrebiču. Príslušenstvo vášho prístroja závisí od modelu.

Odkladacia plocha na vajcia

Vajcia uložte bezpečne na odkladaciu plochu na vajcia.


Zásobník na čerstvé potraviny

V zásobníku na čerstvé potraviny skladujte údeniny alebo syry. Na skladovanie potravín s prístupom vzduchu nasadte veko zásobníka na čerstvé potraviny zaoblením smerom von. Na skladovanie potravín bez prístupu vzduchu nasadte veko zásobníka na čerstvé potraviny zaoblením smerom dovnútra.

→ Obr. **3**

7 Základná obsluha

7.1 Zapnutie spotrebiča

1. Stlačte .
- ✓ Spotrebič začne chladiť.

- ✓ Zaznie varovný zvuk, ukazovateľ teploty (mraziaca priehradka) bliká a **alarm** svieti, pretože mraziaca priehradka je ešte teplá.
- 2. Varovný signál vypnete pomocou **alarm**.
- ✓ **alarm** zhasne, keď je opäť dosiahnutá nastavená teplota.
- 3. Nastavte požadovanú teplotu.
→ Strana 89

7.2 Upozornenia pre prevádzku


- Keď ste spotrebič zapli, nastavená teplota sa dosiahne až po niekoľkých hodinách. Kým nebude dosiahnutá nastavená teplota, nekladajte žiadne potraviny.
- Ak zatvoríte dvere, môže nastať podtlak. Dvere sa dajú len ťažko opäť otvoriť. Počkajte chvíľu, kým sa podtlak vyrovná.
- Teplota v spotrebiči sa mení v dôsledku nasledujúcich podmienok:
 - Frekvencia otvárania spotrebiča
 - Množstvo naplnenia
 - Teplota čerstvo uskladnených potravín
 - Teplota okolia
 - Priame slnečné žiarenie

7.3 Vypnutie spotrebiča

- ▶ Stlačte .

7.4 Nastavenie teploty

Nastavenie teploty chladiacej priehradky

- ▶ Stláčajte  (chladiaca priehradka), kým ukazovateľ teploty (chladiaca priehradka) nezobrazí požadovanú teplotu.

Odporúčaná teplota v mraziacej zásuvke je 4 °C.

→ "Nálepka OK", Strana 92

Nastavenie teploty mraziacej priehradky

- ▶ Stláčajte **↔** (mraziaca priehradka), kým ukazovateľ teploty (mraziaca priehradka) nezobrazí požadovanú teplotu.

Odporúčaná teplota v mraziacej zásuvke je -18 °C.

8 Doplnkové funkcie

Zistite, aké nastaviteľné doplnkové funkcie má váš spotrebič.

8.1 Superchladenie

Pri voľbe Superchladenie chladí chladiaca priehradka čo možno najviac.

Pred uložením veľkých množstiev potravín stlačte Superchladenie.

Poznámka: Keď je zapnutá funkcia Superchladenie, môže dôjsť k zvýšenej hlučnosti.

Zapnutie Superchladenie

- ▶ Stlačte **super** (chladiaca priehradka).
- ✓ **super** (chladiaca priehradka) svieti.

Poznámka: Po približne 15 hodinách sa spotrebič prepne do normálnej prevádzky.

Vypnutie Superchladenie

- ▶ Stlačte **super** (chladiaca priehradka).
- ✓ Zobrazí sa predtým nastavená teplota.

8.2 Automatické Superzmrazovanie

Pri automatickom Superzmrazovaní chladí mraziaca priehradka oveľa viac ako v normálnom režime. To znamená, že potraviny sa rýchlejšie zmrazia.

Automatické Superzmrazovanie sa zapne, keď uložíte čerstvé potraviny do hornej nádoby na mrazené potraviny, počnúc sprava.

Keď je zapnuté automatické Superzmrazovanie, svieti **super** (mraziaca priehradka) a môže sa zvýšiť hlučnosť.

Po uplynutí automatického Superzmrazovania sa spotrebič prepne do normálnej prevádzky.

Zrušenie automatického Superzmrazovanie

- ▶ Stlačte **super** (mraziaca priehradka).
- ✓ Zobrazí sa predtým nastavená teplota.

8.3 Manuálne Superzmrazovanie

Pri Superzmrazovaní chladí chladiaca priehradka čo možno najviac.

Zapnite Superzmrazovanie 4 až 6 hodín predtým, ako uložíte potraviny hmotnosti od 2 kg do mraziacej priehradky.

Aby ste využili mraziacu kapacitu, použite Superzmrazovanie.

→ "Predpoklady pre mraziacu kapacitu", Strana 93

Poznámka: Keď je zapnutá funkcia Superzmrazovanie, môže dôjsť k zvýšenej hlučnosti.

Manuálne zapnutie Superzmrazovanie

- ▶ Stlačte **super** (mraziaca priehradka).
- ✓ **super** (mraziaca priehradka) svieti.

Poznámka: Po približne 54 hodinách sa spotrebič prepne do normálnej prevádzky.

Manuálne vypnutie Superzmrazovanie

- ▶ Stlačte **super** (mraziaca priehradka).
- ✓ Zobrazí sa predtým nastavená teplota.

8.4 Dovolenkový režim

V prípade vašej dlhšej neprítomnosti môžete na spotrebiči zapnúť energeticky úsporný dovolenkový režim.

UPOZORNENIE

Riziko poškodenia zdravia!

Keď je zapnutý dovolenkový režim, teplota v chladiacej priehradke sa zvýši. Zvýšením teploty sa môžu množiť baktérie a potraviny podliehajú rozkladu.

- ▶ Pri zapnutom dovolenkovom režime neskladujte v chladiacej priehradke žiadne potraviny.

Spotrebič automaticky prestaví teplotu.

Chladiaca priehradka	14 °C
----------------------	-------

Mraziaca priehradka	Teplota nezmenená
---------------------	-------------------

Zapnutie dovolenkového režimu

- ▶ Stlačte **holiday**.
- ✓ **holiday** svieti.

Vypnutie dovolenkového režimu

- ▶ Stlačte **holiday**.
- ✓ Zobrazí sa predtým nastavená teplota.

9 Alarm

9.1 Alarm dvierok

Keď sú dvere spotrebiča dlhšie otvorené, zapne sa alarm dverí. Zaznie varovný signál.

Vypnutie alarmu dverí

- ▶ Zatvorte dvierka spotrebiča alebo stlačte **alarm**.
- ✓ Varovný zvuk je vypnutý.

9.2 Teplotný alarm

Ak je teplota v mraziacej priehradke príliš vysoká, zapne sa teplotný alarm.

UPOZORNENIE

Riziko poškodenia zdravia!

Pri rozmrazovaní môžu sa môžu množiť baktérie a zmrazené potraviny podliehajú rozkladu.

- ▶ Čiastočne alebo úplne rozmrazené potraviny už nezmrázajte.
- ▶ Môžu sa opäť zmraziť až po uvarení alebo upečení.
- ▶ Maximálny čas skladovania musíte príslušne skrátiť.

Alarm teploty sa môže zapnúť v nasledujúcich prípadoch:

- Spotrebič sa uvedie do prevádzky. Potraviny uskladnite, až keď je dosiahnutá nastavená teplota.
- Vloží sa veľké množstvo čerstvých potravín. Pred uskladnením veľkého množstva potravín zapnite Superzmrazovanie.

sk Chladiaca priehradka

- Dvierka chladiacej priehradky sú príliš dlho otvorené. Skontrolujte, či sú mrazené potraviny zamrazené alebo rozmrazené.

Vypnutie alarmu teploty

- ▶ Stlačte **alarm**.
- ✓ Varovný zvuk je vypnutý.
- ✓ Ukazovateľ teploty krátko zobrazí najvyššiu teplotu nameranú v mraziacej priehradke. Potom ukazovateľ teploty zobrazí znova nastavenú teplotu.
- ✓ Od tohto okamihu sa najvyššia teplota nanovo zistí a uloží.
- ✓ **alarm** svieti, kým sa znovu nedosiahne nastavená teplota.

10 Chladiaca priehradka

V chladiacej priehradke môžete uchovávať mäso, údeniny, ryby, mliečne výrobky, vajcia, upravené jedlá a pečivo.

Teplota sa dá nastaviť v rozmedzí 2 °C až 8 °C.

Vďaka uskladneniu v chlade môžete na krátky až stredne dlhý čas uskladniť aj rýchlo sa kaziace potraviny. Čím je zvolená nižšia teplota, tým dlhšie zostanú potraviny čerstvé.

10.1 Tipy na uloženie potravín do chladiacej priehradky

- Skladujte iba čerstvé a bezchybné potraviny.
- Potraviny skladujte v zduchotesne zabalené alebo zakryté.
- Aby nebola negatívne ovplyvnená cirkulácia vzduchu a aby sa zabránilo zmrazeniu potravín, potraviny neukladajte tak, aby sa priamo dotýkali zadnej steny.

- Teplé pokrmy a nápoje nechajte najskôr vychladnúť.
- Dodržiavajte dátum minimálnej trvanlivosti alebo dátum spotreby uvedený výrobcom.

10.2 Chladiace zóny v chladiacej priehradke

Cirkuláciou vzduchu v chladiacej priehradke vznikajú rôzne chladiace zóny.

Najchladnejšia zóna

Najchladnejšia zóna je medzi vyznačenou šípkou na boku a pod ňou umiestnenou odkladacou plochou.

Tip: V najchladnejšej zóne skladujte potraviny, ktoré sa rýchlo kazia, napr. ryby, údeniny a mäso.

Najteplejšia zóna

Najteplejšia zóna je v dvierkach úplne hore.

Tip: V najteplejšej zóne skladujte odolné potraviny, napr. tvrdé sýry a maslo. Syr tak môže ďalej rozvinúť svoju arómu a maslo zostane roztierateľné.

10.3 Nálepka OK

Pomocou nálepky OK môžete skontrolovať, či je v chladiacej priehradke dosiahnutá odporúčaná bezpečná teplota +4 °C alebo nižšia. Nálepka OK nie je súčasťou dodávky všetkých modelov.

Ak sa na nálepke nezobrazí OK, postupne znižujte teplotu.

→ *"Nastavenie teploty chladiacej priehradky", Strana 89*

Po uvedení spotrebiča do prevádzky to môže trvať až 12 hodín, kým bude dosiahnutá nastavená teplota.



Správne nastavenie

11 Mraziaca priehradka

V mraziacej priehradke môžete skladovať mrazené jedlá, zmrazovať potraviny a vyrábať kocky ľadu. Teplota sa dá nastaviť v rozmedzí -16 °C až -24 °C .

Potraviny by sa mali dlhodobo skladovať pri teplote -18 °C alebo nižšej.

Pri uskladnení zmrazením sa dajú potraviny podliehajúce rozkladu dlhodobo skladovať. Nízke teploty spomaľujú alebo zastavujú proces rozkladu.

11.1 Mraziaca kapacita

Mraziaca kapacita udáva, aké množstvo potravín je možné zmraziť v priebehu koľkých hodín do jadra. Údaje o mraziacej kapacite nájdete na výrobnom štítku. → Obr. 1 / 4

Predpoklady pre mraziacu kapacitu

1. Cca 24 hodín pred vložením čerstvých potravín zapnite Superzmrazovanie.
→ "Manuálne zapnutie Superzmrazovanie", Strana 91
2. Potraviny uložte najprv do strednej zásuvky na mrazené potraviny.

11.2 Plné využitie objemu mraziacej priehradky

Zistite, ako uložiť maximálne množstvo mrazených potravín v mraziacej priehradke.

1. Vyberte všetky časti vybavenia v mraziacej priehradke.
→ Strana 96

2. Uložte potraviny priamo na odkladacie plochy a na dno mraziacej priehradky.

11.3 Tipy na uloženie potravín do mraziacej priehradky

- Potraviny skladujte vzduchotesne zabalené.
- Zmrazované potraviny by sa nemali dostať do kontaktu s potravinami, ktoré sú už zmrazené.
- Potraviny rozložte v nádobách na mrazené potraviny po celej ploche.
- Aby mohol vzduch bez prekážok cirkulovať, zásuvku na mrazené potraviny zasuňte až na doraz.

11.4 Tipy na zmrazovanie čerstvých potravín

- Na zmrazovanie používajte len čerstvé a bezchybné potraviny.
- Potraviny zmrazujte po častiach.
- Upravené potraviny sú vhodnejšie ako surové potraviny.
- Zeleninu pred zmrazením umyte, pokrájajte na kúsky a blanšírujte.
- Ovocie pred zmrazením umyte, odkôstkujte a prípadne ošúpte, prípadne pridajte cukor alebo roztok kyseliny askorbovej.
- Vhodné potraviny na mrazenie sú napr. pečivo, ryby a morské plody, mäso, divina a hydina, vajcia bez škrupiny, syr, maslo, tvaroh, hotové jedlá a zvyšky jedál.
- Nevhodné potraviny na mrazenie sú napr. hlávkový šalát, reďkovky, vajcia v škrupine, hrozno, surové jablká a hrušky, jogurt, kyslá smotana, crème fraîche a majonéza.

Zabalenie zmrazených potravín

Vhodný obalový materiál a správny spôsob balenia vo veľkej miere zachovávajú kvalitu výrobku a zabránia škvrnám spôsobeným mrazom.

1. Vložte potraviny do obalu.
2. Vytlačte vzduch.
3. Obaly vzduchotesne uzatvorte, aby potraviny nestratili chuť alebo nevyschli.
4. Poznačte si na obal obsah a dátum zmrazenia.

11.5 Trvanlivosť zmrazených potravín pri teplote $-18\text{ }^{\circ}\text{C}$

Potravina	Čas uskladnenia
Ryby, údeniny, upravené jedlá, pečivo	až 6° mesiacov
Hydina, mäso	až 8° mesiacov
Zelenina, ovocie	až 12° mesiacov

Natlačený kalendár zmrazovania udáva maximálnu lehotu uloženia v mesiacoch pri priebežnej teplote $-18\text{ }^{\circ}\text{C}$.

11.6 Metóda rozmrazovania mrazených potravín

UPOZORNENIE

Riziko poškodenia zdravia!

Pri rozmrazovaní môžu sa môžu množiť baktérie a zmrazené potraviny podliehajú rozkladu.

- ▶ Čiastočne alebo úplne rozmrazené potraviny už nezmrazujte.
- ▶ Môžu sa opäť zmraziť až po uvarení alebo upečení.
- ▶ Maximálny čas skladovania musíte príslušne skrátiť.

- Potraviny živočíšneho pôvodu, napr. ryby, mäso, syry a tvaroh, nechajte rozmraziť v chladiacej priehradke.
- Chlieb rozmrazujte pri izbovej teplote.
- Potraviny na okamžitú konzumáciu pripravte v mikrovlnnej rúre, v rúre alebo na sporáku.

12 Odmrazovanie

12.1 Odmrazovanie v chladiacej priehradke

V dôsledku funkcie sa počas prevádzky tvoria na zadnej stene chladiacej priehradky kvapky skondenзованej vody alebo srieň. Zadná stena sa v chladiacej priehradke odmrázuje automaticky. Kondenzát odtéka cez odtokový žliabok do odtokového otvoru vedúceho do odparovacej misky a nemusí sa utierať. Aby kondenzát mohol odtekať a aby sa zabránilo tvorbe zápachu, rešpektujte nasledujúce informácie:
→ "Čistenie odtokového žliabku pre kondenzát a odtokového otvoru", Strana 96.

12.2 Odmrazovanie v mraziacej priehradke

Mraziaca priehradka sa neodmrázuje automaticky. Vrstva námrazy v mraziacej priehradke zhoršuje prenos chladu na zmrazené potraviny a zvyšuje spotrebu elektrického prúdu.

Odmrazovanie mraziacej priehradky

Mraziacu priehradku pravidelne odmrázuje.

1. Asi 4 hodiny pred odmrazovaním zapnite Superzmrazovanie.
→ "Manuálne zapnutie Superzmrazovanie", *Strana 91*
Potraviny tak dosahujú veľmi nízke teploty a môžete ich tak dlhšie skladovať pri teplote miestnosti.
2. Vyberte zásuvky s mrazenými potravinami a dočasne ich uskladnite na chladnom mieste. Chladiace akumulátory, ak sú k dispozícii, položte na zmrazené potraviny.
3. Vypnite spotrebič. → *Strana 89*
4. Odpojte spotrebič od elektrickej siete.
Vytiahnite sieťovú zástrčku sieťového prípojného vedenia alebo vypnite poistku v poistkovej skrini.
5. **⚠ VAROVANIE - Riziko popálenia!** Horúca voda, striekajúca voda a para môžu spôsobiť popáleniny.
 - ▶ Na rozmrazovanie naplňte hrniec iba horúcou vodou, nie vriacou.
Ak chcete urýchliť proces rozmrazovania, položte hrniec s horúcou, nie vriacou vodou, na podložku na hrnce do mraziaceho priestoru.
6. Kondenzát vytrite utierkou alebo špongiou.
7. Mraziacu priehradku utrite do sucha mäkkou, suchou utierkou.
8. Vykonať elektrické pripojenie spotrebiča. → *Strana 87*
9. Zapnite spotrebič. → *Strana 89*
10. Zásuvky s mrazenými potravinami vložte naspäť.

13 Čistenie a údržba

Aby váš spotrebič zostal dlhodobo pekný a funkčný, starostlivo ho čistite a starajte sa oň.

Čistenie neprístupných miest musí vykonať zákaznícka služba. Čistenie vykonané zákazníckou službou môže spôsobiť náklady.

13.1 Príprava spotrebiča na čistenie

1. Vypnite spotrebič. → *Strana 89*
2. Odpojte spotrebič od elektrickej siete.
Vytiahnite sieťovú zástrčku sieťového prípojného vedenia alebo vypnite poistku v poistkovej skrini.
3. Vyberte všetky potraviny a uskladnite ich na chladnom mieste.
Ak sú k dispozícii, na potraviny položte chladiace akumulátory.
4. Keď je prítomná vrstva námrazy, nechajte ju odmraziť.
5. Odstránenie všetkých súčastí vybavenia a príslušenstva zo spotrebiča. → *Strana 96*

13.2 Čistenie spotrebiča

⚠ VAROVANIE **Riziko zásahu elektrickým prúdom!**

Vniknutá vlhkosť môže spôsobiť úraz elektrickým prúdom.

- ▶ Na čistenie spotrebiča nepoužívajte parný čistič ani vysokotlakový čistič.

Tekutina v osvetlení alebo v ovládacích prvkoch môže byť nebezpečná.

- ▶ Voda na umývanie sa nesmie dostať do ovládacích prvkov alebo do osvetlenia.

POZOR!

Nevhodné čistiace prostriedky môžu poškodiť povrch spotrebiča.

- ▶ Nepoužívajte tvrdé drôtenky alebo čistiace špongie.
- ▶ Nepoužívajte agresívne alebo abrazívne čistiace prostriedky.
- ▶ Nepoužívajte čistiace prostriedky s vysokým obsahom alkoholu.
- ▶ Na vonkajšiu stranu spotrebiča nepoužívajte prostriedky na čistenie nehrdzavejúcej ocele.

Ak sa do odtokového otvoru dostane tekutina, odparovacia miska môže pretekať.

- ▶ Voda na umývanie sa nesmie dostať do odtokového otvoru.

Keď budete súčasti vybavenia a príslušenstvo čistiť v umývačke riadu, môžu sa zdeformovať alebo sfarbiť.

- ▶ Nikdy neumývajte súčasti vybavenia a príslušenstvo v umývačke riadu.

1. Spotrebič pripravte na čistenie.
→ *Strana 95*
2. Handričkou a vlažnou vodou s malým množstvom umývacieho prostriedku s neutrálnym pH umyte:
 - vonkajšiu stranu spotrebiča
 - vnútornú stranu spotrebiča
 - súčasti vybavenia
 - príslušenstvo
 - tesnenia dvierok
3. Dôkladne osušte mäkkou, suchou utierkou.
4. Vložte časti vybavenia.
5. Vykonajte elektrické pripojenie spotrebiča. → *Strana 87*
6. Zapnite spotrebič. → *Strana 89*
7. Vložte potraviny.

13.3 Čistenie odtokového žliabku pre kondenzát a odtokového otvoru

Aby mohol kondenzát odtekať, odtokový žliabok pre kondenzovanú vodu a odtokový otvor pravidelne čistite.

- ▶ Opatrne vyčistite odtokový žliabok pre kondenzovanú vodu a odtokový otvor, napr. vatovými tyčinkami.

→ *Obr. 4*

13.4 Vyberanie súčastí vybavenia

Keď chcete súčasti vybavenia dôkladne vyčistiť, vyberte ich zo spotrebiča.

Vyberanie odkladacej plochy

- ▶ Odkladaciu plochu vytiahnite, nadvihnite a vyberte.

→ *Obr. 5*

Vyberanie priehradky v dvierkach

- ▶ Priehradku v dvierkach nadvihnite a vyberte.

→ *Obr. 6*

Vyberanie uskladňovacej nádoby

1. Vytiahnite uskladňovaciu nádobu až na doraz.
2. Uskladňovaciu nádobu vpredu nadvihnite ① a vyberte ②.

→ *Obr. 7*

Vyberanie zásuvky na ovocie a zeleninu

1. Vytiahnite zásuvku na ovocie a zeleninu až na doraz.
2. Nadvihnite zásuvku na ovocie a zeleninu vpredu ① a vyberte ju ②.

→ *Obr. 8*

Vyberanie zásuvky na mrazené potraviny

1. Vytiahnite zásuvku na mrazené potraviny až na doraz.

2. Zásuvku na mrazené potraviny vpredu nadvihnite ① a vyberte ②.
→ Obr. **9**

14 Odstránenie porúch

Menšie poruchy na vašom spotrebiči môžete odstrániť sami. Pred kontaktovaním zákazníckeho servisu použite informácie o riešení problémov. Tým sa vyhnete zbytočným nákladom.

Porucha	Príčina a riešenie problémov
Spotrebič nechladí, ukazovatele a osvetlenie svietia.	Zapnutý je predvádzací režim. <ol style="list-style-type: none"> alarm podržte stlačené 9 až 11 sekúnd, kým nezaznie zvukový signál. Po chvíli skontrolujte, či spotrebič chladí.
Osvetlenie LED nefunguje.	Sú možné rôzne príčiny. <ul style="list-style-type: none"> ► Zavolajte zákaznícky servis. <p>Číslo zákazníckeho servisu nájdete v priloženom zozname zákazníckych servisov.</p>
Na ukazovateli teploty sa zobrazí E alebo d .	Elektronika zistila chybu. <ol style="list-style-type: none"> Vypnite spotrebič. → <i>Strana 89</i> Odpojte spotrebič od elektrickej siete. Vytiahnite sieťovú zástrčku sieťového prípojného vedenia alebo vypnite poistku v poistkovej skrini. Spotrebič po 5 minútach opäť pripojte. Ak sa hlásenie na displeji zobrazí znova, zavolajte zákaznícky servis. Číslo zákazníckeho servisu nájdete v priloženom zozname zákazníckych servisov.
Zaznie varovný signál a rozsvieti sa alarm .	Sú možné rôzne príčiny. <ul style="list-style-type: none"> ► Stlačte alarm. ✓ Alarm sa vypne. <p>Dvierka spotrebiča sú otvorené. <ul style="list-style-type: none"> ► Zatvorte dvierka spotrebiča. </p>
Teplota sa výrazne odlišuje od nastavenej hodnoty.	Sú možné rôzne príčiny. <ol style="list-style-type: none"> Vypnite spotrebič. → <i>Strana 89</i> Asi po 5 minútach spotrebič znova zapnite. → <i>Strana 89</i> <ul style="list-style-type: none"> – Ak je teplota príliš vysoká, skontrolujte ju znova po niekoľkých hodinách. – Ak je teplota príliš nízka, skontrolujte ju znova v nasledujúci deň.
Dno chladiacej priehradky je mokré.	Odtokový žliabok pre kondenzát alebo odtokový otvor je upchatý. <ul style="list-style-type: none"> ► Vyčistite odtokový žliabok pre kondenzovanú vodu a odtokový otvor. → <i>Strana 96</i>

Porucha	Príčina a riešenie problémov
Spotrebič hučí, buble, vrčí, klokotá alebo kliká.	Nejde o chybu. Beží motor, napr. chladiaci agregát, ventilátor. Rúrkami preteká chladivo. Motor, spínač alebo magnetické ventily sa zapínajú alebo vypínajú. Nie je potrebné žiadne opatrenie.
Spotrebič je hlučný.	Spotrebič nestojí rovno. <ul style="list-style-type: none"> ▶ Vyrovnajte spotrebič pomocou vodováhy a skrutkovacích nožičiek do roviny.
	Spotrebič nestojí voľne. <ul style="list-style-type: none"> ▶ Dodržte minimálne odstupy spotrebiča.
	Súčasti vybavenia sa kývajú alebo zasekávajú. <ul style="list-style-type: none"> ▶ Skontrolujte vyberateľné súčasti vybavenia a prípadne ich nanovo vložte.
	Fľaše a nádoby sa dotýkajú. <ul style="list-style-type: none"> ▶ Fľaše alebo nádoby od seba odsuňte.
	Superzmrazovanie je zapnuté. Nie je potrebné žiadne opatrenie.

14.1 Výpadok elektrického prúdu

Pri výpadku elektrického prúdu teplota v spotrebiči stúpa, čo skracuje dobu skladovania a kvalita mrazených potravín sa znižuje.

Na našej internetovej stránke v časti o technických údajoch vášho spotrebiča nájdete čas skladovania zmrazených potravín v prípade poruchy.

Poznámky

- Počas výpadku elektrického prúdu otvárajte spotrebič čo najmenej a nedávajte uskladniť žiadne ďalšie potraviny.
- Skontrolujte kvalitu potravín okamžite po výpadku elektrického prúdu.
 - Mrazené potraviny, ktoré sú rozmrazené a s teplotou viac ako 5 °C, zlikvidujte.
 - Mierne rozmrazené potraviny uvarte alebo upečte a buď skonzumujte alebo opäť zamrazte.

14.2 Vykonanie autotestu spotrebiča

Váš spotrebič je vybavený autotestom, ktorý zobrazuje chyby, ktoré môže odstrániť zákaznícky servis.

1. Vypnite spotrebič. → *Strana 89*
2. Spotrebič po 5 minútach opäť zapnite. → *Strana 89*
3. V priebehu 10 sekúnd po zapnutí **super** (mraziaca priehradka) držte 3 až 5 sekúnd stlačené, kým nezaznie akustický signál.
 - ✓ Autotest spotrebiča sa spustí.
 - ✓ Počas autotestu spotrebiča zaznie občas dlhý akustický signál.
 - ✓ Keď po skončení autotestu spotrebiča zaznejú 2 akustické signály a ukazovateľ teploty zobrazí

nastavenú teplotu, váš spotrebič je v poriadku. Spotrebič sa prepne do normálnej prevádzky.

- ✓ Ak na konci autotestu spotrebiča zaznie 5 akustických signálov a **super** (mraziaca priehradka) bliká 10 sekúnd, informujte zákaznícky servis.

15 Skladovanie a likvidácia

15.1 Vyradenie spotrebiča z prevádzky

1. Vypnite spotrebič. → *Strana 89*
2. Odpojte spotrebič od elektrickej siete.

Vytiahnite sieťovú zástrčku sieťového prípojného vedenia alebo vypnite poistku v poistkovej skrini.
3. Vyberte všetky potraviny.
4. Spotrebič odmrazte. → *Strana 94*
5. Spotrebič vyčistite. → *Strana 95*
6. Na zabezpečenie vetrania vnútorného priestoru nechajte spotrebič otvorený.

15.2 Likvidácia starého spotrebiča

Ekologickou likvidáciou môžu byť znovu využité cenné suroviny.

VAROVANIE

Riziko poškodenia zdravia!

- Deti sa môžu zavrieť dovnútra spotrebiča a dostať sa do ohrozenia života.
- ▶ Nevyberajte zo spotrebiča prepážky a nádoby, nebudú tak doň môcť vliezť deti.
 - ▶ Vyslúžený spotrebič nenechávajte v dosahu detí.

⚠ VAROVANIE **Riziko požiaru!**

Pri poškodení potrubia môže unikat horľavé chladivo a škodlivé plyny a môžu sa vznietiť.

- ▶ Zabráňte poškodeniu potrubí chladiaceho okruhu a izolácie.
- ▶ Spotrebič zlikvidujte ekologickým spôsobom.

O aktuálnych spôsoboch likvidácie sa informujte u vášho špecializovaného predajcu alebo u orgánov obecnej, príp. mestskej správy.



Tento spotrebič je označený v súlade s európskou smernicou 2012/19/EÚ o nakladaní s použitými elektrickými a elektronickými zariadeniami (waste electrical and electronic equipment - WEEE). Táto smernica stanoví jednotný európsky (EU) rámec pre spätný odber a recyklovanie použitých zariadení.

16 Zákaznícky servis

Originálne náhradné súčiastky, ktoré sú relevantné pre funkčnosť spotrebiča a spĺňajú nariadenie o ekodizajne, vám poskytne náš zákaznícky servis v období minimálne 10 rokov od uvedenia spotrebiča na trh v Európskom hospodárskom priestore.

Poznámka: Využívanie zákazníckeho servisu je bezplatné v rámci platných miestnych podmienok záruky výrobcu. Minimálna doba trvania záruky (záruka výrobcu pre súkromných používateľov) v Európskom hospodárskom priestore trvá 2 roky podľa platných miestnych záručných pod-

mienok. Záručné podmienky nemajú vplyv na iné práva alebo nároky, ktoré vám prislúchajú podľa miestneho práva.

Podrobné informácie o záručnej lehote a záručných podmienkach vo vašej krajine vám poskytne zákaznícky servis alebo predajca, prípadne ich nájdete na našom webe.

Keď kontaktujete zákaznícky servis, potrebujete číslo výrobku (E.-Nr.) a výrobné číslo (FD) vášho spotrebiča.

Kontaktné údaje zákazníckeho servisu nájdete v priloženom adresári zákazníckej služby alebo na našej webovej stránke.

16.1 Označenie produktu (E-Nr.) a výrobné číslo (FD)

Číslo výrobku (E-Nr.) a výrobné číslo (FD) nájdete na typovom štítku spotrebiča.

→ Obr. **1** / **4**

Ak chcete rýchlo vyhľadať údaje o spotrebiči a telefónne číslo zákazníckeho servisu, môžete si údaje poznačiť.

17 Technické údaje

Chladivo, užitočný objem a ďalšie technické údaje sú uvedené na výrobnom štítku.

→ Obr. **1** / **4**

Tento produkt obsahuje svetelný zdroj triedy energetickej účinnosti G. Svetelný zdroj je dostupný ako náhradný diel a vymieňať ho môže len na to školený personál.

Ďalšie informácie o vašom modeli nájdete na internete na <https://eprel.ec.europa.eu/>¹. Táto webová adresa odkazuje na oficiálnu produktovú databázu EÚ EPREL. Postupujte podľa týchto pokynov na vyhľadanie

modelu. Identifikácia modelu vyplýva zo znakov pred pomlčkou čísla výroby (E-Nr.) na výrobnom štítku. Alternatívne nájdete identifikáciu modelu aj v prvom riadku energetického štítku EÚ.

¹ Platí len pre krajiny v Európskom hospodárskom priestore

Za dodatne informacije glejte digitalni uporabniški priročnik.



Kazalo

1 Varnost	105		
1.1 Splošna navodila	105	6.6 Vratni predal	113
1.2 Namenska uporaba	105	6.7 Pribor	113
1.3 Omejitev kroga uporabnikov ..	105	7 Osnovno upravljanje	114
1.4 Varen transport	105	7.1 Vkllop aparata	114
1.5 Varna instalacija	106	7.2 Napotki za obratovanje	114
1.6 Varna uporaba	107	7.3 Izkllop aparata	114
1.7 Poškodovan aparat	109	7.4 Nastavitev temperature	114
2 Preprečevanje materialne škode	110	8 Dodatne funkcije	114
3 Varstvo okolja in varčevanje ...	110	8.1 Super hlajenje	114
3.1 Odlaganje embalaže novega aparata	110	8.2 Samodejno Super zamrzovanje	115
3.2 Varčevanje z energijo	110	8.3 Ročno Super zamrzovanje	115
4 Namestitve in priključitev	111	8.4 Počitniški način	115
4.1 Obseg dobave	111	9 Alarm	115
4.2 Kriteriji za mesto postavitve aparata	111	9.1 Alarm za vrata	115
4.3 Montaža aparata	111	9.2 Alarm za temperaturo	116
4.4 Priprava aparata za prvo uporabo	111	10 Hladilnik	116
4.5 Priklop aparata na električno napajanje	112	10.1 Nasveti za vlaganje živil v hladilnik	116
5 Spoznavanje	112	10.2 Hladilna območja v hladilniku	116
5.1 Aparat	112	10.3 Nalepka OK	117
5.2 Upravljalno polje	112	11 Zamrzovalnik	117
6 Oprema	112	11.1 Zmogljivost zamrzovanja	117
6.1 Polica	112	11.2 Popolni izkoristek prostornine zamrzovalnika	117
6.2 Nosilec za steklenice	113	11.3 Nasveti za vlaganje živil v zamrzovalnik	117
6.3 Predal za shranjevanje	113	11.4 Nasveti za zamrzovanje svežih živil	117
6.4 Predal za sadje in zelenjavo z regulatorjem vlažnosti	113		
6.5 Predal za maslo in sir	113		

11.5 Rok trajanja zamrznjene hrane pri $-18\text{ }^{\circ}\text{C}$	118
11.6 Načini odtaljevanja zamrznjene hrane.....	118
12 Odtaljevanje.....	118
12.1 Odtaljevanje hladilnika	118
12.2 Odtaljevanje v zamrzovalniku.....	119
13 Čiščenje in nega.....	119
13.1 Priprava aparata na čiščenje.....	119
13.2 Očistite aparat	120
13.3 Očistite žleb za odtaljeno vodo in odtočno odprtino.....	120
13.4 Odstranjevanje delov opreme.....	120
14 Odpravljanje motenj.....	122
14.1 Izpad električnega toka.....	124
14.2 Samopreizkus aparata	124
15 Skladiščenje in odstranjevanje	124
15.1 Prenehanje obratovanja aparata	124
15.2 Odstranitev starega aparata v odpad	124
16 Servisna služba.....	125
16.1 Številka izdelka (E-Nr.) in proizvodna številka (FD).....	125
17 Tehnični podatki	125



1 Varnost

Upoštevajte naslednja varnostna navodila.

1.1 Splošna navodila

- Skrbno preberite ta navodila.
- Navodila za uporabo in informacije o izdelku shranite za kasnejšo uporabo ali za novega lastnika.
- Če opazite poškodbo zaradi transporta, aparata ne priključite.

1.2 Namenska uporaba

Aparat uporabljajte samo:

- za hlajenje in zamrzovanje živil ter za pripravo ledu.
- v domačem gospodinjstvu in v zaprtih prostorih domačega okolja.
- do najvišje nadmorske višine 2000 m.

1.3 Omejitev kroga uporabnikov

Ta aparat lahko otroci, starejši od 8 let, ter osebe z zmanjšanimi fizičnimi, senzoričnimi ali duševnimi sposobnostmi ali osebe, ki ne razpolagajo z izkušnjami in/ali znanjem uporabljajo le, ko so pod nadzorom, ali če so bili poučeni o varni uporabi in so razumeli nevarnosti, ki izhajajo iz uporabe aparata.

Otroci se ne smejo igrati z aparatom.

Otroci brez ustreznega nadzora ne smejo izvajati čiščenja in uporabniškega vzdrževanja aparata.

Otroci, starejši od 3 let in mlajši od 8 let lahko polnijo in praznijo hladilnik/zamrzovalnik.

1.4 Varen transport

⚠ OPOZORILO – Nevarnost poškodb!

Visoka teža aparata lahko pri dviganju povzroči poškodbe.

- ▶ Aparata ne dvigajte sami.

1.5 Varna instalacija

⚠ OPOZORILO – Nevarnost električnega udara!

Nestrokovna vgradnja je nevarna.

- ▶ Pri priključitvi in uporabi aparata obvezno upoštevajte podatke na tipski ploščici.
- ▶ Aparat je dovoljeno priključiti na električno omrežje z izmeničnim tokom le preko ozemljene vtičnice, ki je instalirana v skladu s predpisi.
- ▶ Sistem ozemljitve hišne električne napeljave mora biti instaliran v skladu s predpisi.
- ▶ Aparata nikoli ne napajajte prek zunanje stikalne naprave, npr. stikalne ure ali daljinskega upravljanja.
- ▶ Ko je aparat vgrajen, mora biti omrežni vtič električnega kabla prosto dostopen, če pa to ni mogoče, mora biti v električni napeljavi vgrajena naprava za prekinitev toka v skladu s predpisi o postavitvi.
- ▶ Pri postavitvi aparata pazite, da omrežni priključni vodnik ni uklešččen ali poškodovan.

Poškodovana izolacija omrežnega priključnega kabla je nevarna.

- ▶ Omrežni priključni kabel nikoli ne sme priti v stik z viri toplote.

⚠ OPOZORILO – Nevarnost eksplozije!

Če so prezračevalne odprtine aparata prekrite, lahko nastane vnetljiva zmes plina in zraka, če hladilni sistem pušča.

- ▶ Ne prekrivajte prezračevalnih odprtin v ohišju aparata ali v vgradnem ohišju.

⚠ OPOZORILO – Nevarnost požara!

Uporaba podaljšanega električnega kabla in nedovoljenih adapterjev je nevarna.

- ▶ Ne uporabljajte podaljškov ali električnih razdelilnikov.
- ▶ Uporabljajte samo adapterje in omrežne priključne vode, ki jih je odobril proizvajalec.
- ▶ Če je omrežni priključni vod prekratek in daljši omrežni priključni vod ni na voljo, se obrnite na usposobljenega električarja, ki bo prilagodil hišno instalacijo.

Prenosne razdelilne vtičnice ali omrežni deli se lahko pregrejejo in povzročijo požar.

- ▶ Prenosnih razdelilnih vtičnic ali omrežnih delov ne nameščajte na zadnjo stran aparatov.

1.6 Varna uporaba

⚠ OPOZORILO – Nevarnost zadužitve!

Otroci se lahko zavijejo v embalažo ali pa si slednje potegnejo preko glave in se tako zadušijo.

- ▶ Poskrbite, da otroci ne bodo prišli v stik z embalažnim materialom.
- ▶ Ne dovolite otrokom, da se igrajo z embalažnim materialom. Otroci lahko vdihnejo ali pogoltnejo majhne dele in se tako zadušijo.
- ▶ Poskrbite, da otroci ne bodo prišli v stik z majhnimi deli.
- ▶ Ne dovolite otrokom, da se igrajo z majhnimi deli.

⚠ OPOZORILO – Nevarnost eksplozije!

Če se hladilni krogotok poškoduje, lahko vnetljivo hladilno sredstvo uhaja in eksplodira.

- ▶ Za hitrejše odtaljevanje ne uporabljajte drugih mehanskih naprav ali drugih sredstev kot tista, ki jih priporoča proizvajalec.
- ▶ Primrzjena živila odstranite s topim predmetom, npr. z ročajem lesene kuhavnice.

Izdelke z vnetljivimi potisnimi plini in eksplozivnimi snovmi lahko raznese, npr. razpršila.

- ▶ V aparatu ne shranjujte izdelkov z vnetljivimi plini in eksplozivnimi snovmi.

⚠ OPOZORILO – Nevarnost požara!

Električni aparati znotraj aparata, npr. grelniki ali električni aparati za pripravo sladoleda, lahko povzročijo požar.

- ▶ Znotraj aparata ne uporabljajte električnih aparatov.

⚠ OPOZORILO – Nevarnost poškodb!

Posode z gazirano pijačo lahko počijo.

- ▶ Posod z gazirano pijačo ne shranjujte v zamrzovalniku.

Poškodbe oči zaradi uhajanja vnetljivega hladilnega sredstva in škodljivih plinov.

- ▶ Pazite, da ne poškodujete cevi krogotoka hladilnega sredstva in izolacije.

Aparat se lahko prevrne.

- ▶ Ne stopajte in se ne naslanjajte na podnožja, izvlečne nastavke ali vrata.

⚠ OPOZORILO – Nevarnost opeklin!

Posamezni predeli zadnje strani aparata se med obratovanjem se- grejejo.

- ▶ Nikoli se ne dotikajte vročih delov.

⚠ OPOZORILO – Nevarnost ozeblin!

Stik z zamrznjeno hrano in mrzlimi površinami lahko povzroči oze- bline.

- ▶ Zamrznjenih živil nikoli ne dajajte v usta, takoj ko jih vzamete iz zamrzovalnika.
- ▶ Izogibajte se daljšemu stiku kože z zamrznjeno hrano, ledom in kovinskimi površinami v zamrzovalniku.

⚠ PREVIDNO – Nevarnost ogroženosti zdravja!

Da preprečite onesnaženje hrane, upoštevajte naslednja navodila.

- ▶ Če so vrata dalj časa odprta, se lahko temperatura v predalih v aparatu občutno dvigne.
- ▶ Redno čistite površine, ki lahko pridejo v stik s hrano in dostopnimi odtočnimi sistemi.
- ▶ Surovo meso in ribe shranjujte v hladilniku v primernih posodah, tako da se ne dotikajo drugih živil in da ne kaplja nanja.
- ▶ Če je hladilni/zamrzovalni aparat dalj časa prazen, aparat izklo- pite, odtalite, očistite in pustite vrata odprta, da preprečite nast- anje plesni.

Kovinski deli v aparatu ali deli v kovinskem videzu lahko vsebujejo aluminij. Če kislila živila pridejo v stik z aluminijem v aparatu, se lahko na živila prenesejo aluminijevi ioni.

- ▶ Onesnaženih živil ne zaužijte.

1.7 Poškodovan aparat

OPOZORILO – Nevarnost požara!



Če so cevi poškodovane, lahko vnetljivo hladilno sredstvo in škodljivi plini uhajajo in se vnamejo.

- ▶ Ogenj in viri vžiga se ne smejo nahajati v bližini aparata.
- ▶ Zračite prostor.
- ▶ Izklopite aparat. → *Stran 114*
- ▶ Izvlecite vtič omrežnega priključnega vodnika iz vtičnice ali izklopite varovalko v omarici z varovalkami.
- ▶ Pokličite pooblaščen servis. → *Stran 125*

2 Preprečevanje materialne škode

POZOR!

Če se kolesca aparata zataknejo, se med premikanjem aparata lahko poškodujejo tla.

- ▶ Aparat prevažajte z vozičkom.
- ▶ Ko premikate aparat, uporabite zaščito za tla in ga ne pomikajte sem ter tja.

Če sedete ali stopite na podnožje, izvlečne elemente ali vrata aparata, se aparat lahko poškoduje.

- ▶ Ne stopajte in se ne naslanjajte na podnožja, izvlečne nastavke ali vrata.

Zaradi onesnaženja z oljem ali maščobo lahko plastični deli in tesnila vrat postanejo porozni.

- ▶ Poskrbite, da se na plastičnih delih in tesnilih vratih ne nabirata olje in maščoba.

Kovinski deli v aparatu ali deli v kovinskem videzu lahko vsebujejo aluminij. Aluminij v stiku s kislimi živili reagira.

- ▶ V aparatu ne shranjujte živil brez embalaže.

Če dele opreme in pribor pomivate v pomivalnem stroju, se lahko preoblikujejo ali obarvajo.

- ▶ Delov opreme in pribora nikoli ne pomivajte v pomivalnem stroju.

3 Varstvo okolja in varčevanje

3.1 Odlaganje embalaže novega aparata

Material embalaže je okolju prijazen in primeren za ponovno uporabo.

- ▶ Posamezne sestavne dele ločeno sortirajte v odpad.

3.2 Varčevanje z energijo

Če upoštevate te napotke, bo vaš aparat porabil manj električne energije.

Izbira mesta postavitve

- Aparat zavarujte pred neposrednim soncem.
- Aparat postavite s čim večjim oddmikom od grelnih teles, štedilnika in drugih virov toplote:
 - 30 mm oddmika od električnega ali plinskega štedilnika.
 - Upoštevajte 300 mm oddmika od peči na kurilno olje ali oglje.
- Nikoli ne prekrijte ali zastavite zunanjih prezračevalnih odprtin.

Varčevanje z energijo pri uporabi

Opomba: Razporeditev delov opreme ne vpliva na porabo energije aparata.

- Aparat odprite samo za kratek čas in ga skrbno zaprite.
- Nikoli ne prekrijte ali zastavite notranjih prezračevalnih odprtin ali zunanjih prezračevalnih odprtin.
- Kupljena živila prenašajte v hladilnih torbah in jih čim hitreje pospravite v aparat.
- Tople jedi in pijače naj se ohladijo, preden jih shranite.
- Zamrznjeno hrano, ki jo želite odtaleti, položite v hladilnik, da izkoristite njen hlad.

- Med živili in zadnjo steno vedno pustite nekaj prostora.
- Zamrzovalnik redno odtaljujte.

4 Namestitev in priključitev

4.1 Obseg dobave

Ko vzamete vse dele iz embalaže, preverite, ali so se med transportom poškodovali in ali je dobava popolna. V primeru težav se obrnite na svojega prodajalca ali na našo servisno službo → *Stran 125*.

V obsegu dobave so zajeti naslednji deli:

- Prostostoječ aparat
- Oprema in pribor¹
- Navodila za montažo
- Navodila za uporabo
- Seznam pooblaščenih servisov
- Priloga z garancijskim listom²
- Energijska nalepka
- Informacije o porabi energije in hrupu

4.2 Kriteriji za mesto postavitve aparata

⚠ OPOZORILO **Nevarnost eksplozije!**

Če aparat stoji v premajhnem prostoru, lahko nastane vnetljiva mešanica plina in zraka, če hladilni krogotok pušča.

- ▶ Aparat postavite le v prostor s prostornino najmanj 1 m³ na 8 g hladilnega sredstva. Količina hladilnega sredstva je navedena na tipski ploščici. → Sl. **1** / **4**

Ob odpremi iz tovarne lahko teža aparata glede na model znaša do 90 kg.

Podlaga mora biti dovolj trdna, da lahko prenese težo aparata.

Dovoljena temperatura v prostoru

Dovoljena temperatura v prostoru je odvisna od klimatskega razreda aparata.

Klimatski razred je naveden na tipski ploščici. → Sl. **1** / **4**

Klimatski razred	Dovoljena temperatura v prostoru
SN	10 °C...32 °C
N	16 °C...32 °C
ST	16 °C...38 °C
T	16 °C...43 °C

Znotraj dovoljenega temperaturnega območja lahko aparat popolno deluje.

Če aparat klimatskega razreda SN uporabljate pri nižjih temperaturah v prostoru, je možnost poškodbe aparata izključena do temperature 5 °C.

4.3 Montaža aparata

- ▶ Namestite aparat v skladu s priloženimi navodili za montažo.

4.4 Priprava aparata za prvo uporabo

1. Informacijski material vzemite iz aparata.
2. Odstranite zaščitne folije in transportna varovala, npr. lepilne trakove in karton.
3. Prvič očistite aparat. → *Stran 120*

¹ Odvisno od opreme aparata

² Ni v vseh državah

4.5 Priklop aparata na električno napajanje

1. Vtič omrežnega priključnega vodnika priključite na vtičnico v bližini aparata.

Priključni podatki aparata so navedeni na tipski ploščici. → Sl. 1/4

2. Preverite omrežni vtič glede dobre pritrditve.
- ✓ Aparat je zdaj pripravljen za uporabo.

5 Spoznavanje

5.1 Aparat

Tukaj najdete pregled sestavnih delov svojega aparata.

→ Sl. 1

A	Hladilni predal → Stran 116
B	Zamrzovalni predal → Stran 117
1	Upravljalno polje → Stran 112
2	Osvetlitev
3	Nosilec za steklenice → Stran 113
4	Tipška ploščica → Stran 125
5	Predal za shranjevanje → Stran 113
6	Predal za sadje in zelenjavo z regulatorjem vlažnosti → Stran 113
7	Predal za zamrznjena živila → Stran 121
8	Vijačna noga
9	Predal za maslo in sir → Stran 113

-
- | | |
|-----------|--|
| 10 | Vratni predal za visoke steklenice → Stran 113 |
|-----------|--|
-

Opomba: Oprema in velikost vašega aparata se lahko razlikujeta od slik.

5.2 Upravljalno polje

Prek upravljalnega polja nastavite vse funkcije svojega aparata in dobite informacije o stanju delovanja.

→ Sl. 2

1	Prikaže nastavljeno temperaturo hladilnika v °C.
2	Prikaže nastavljeno temperaturo zamrzovalnega dela v °C.
3	⓪ vklopi ali izklopi aparat.
4	super (Hladilnik) vklopi ali izklopi Super hlajenje.
5	⟨⟩ (Hladilnik) nastavi temperaturo hladilnika.
6	holiday vklopi ali izklopi način Dopust.
7	alarm izklopi opozorilni zvok.
8	⟨⟩ (Zamrzovalnik) nastavi temperaturo v zamrzovalniku.
9	super (Zamrzovalnik) vklopi ali izklopi Super zamrzovanje.

6 Oprema

Oprema vašega aparata je odvisna od modela.

6.1 Polica

Da imate boljši pregled in lahko hitreje vzamete živila iz aparata, izvlecite polico.

Polico lahko po potrebi prestavljate, tako da jo vzamete ven in jo znova vstavite na drugem mestu.

→ "Odstranjevanje police", Stran 120

6.2 Nosilec za steklenice

Steklenice varno shranjujte na nosilcu za steklenice.

Nosilec lahko po potrebi prestavljate, tako da ga vzamete ven in ga znova vstavite na drugem mestu.

→ "Odstranjevanje police", *Stran 120*

6.3 Predal za shranjevanje



V predalu za shranjevanje je temperatura nižja kot v hladilniku. Temperatura lahko občasno pade pod 0 °C. Nižje temperature v predalu za shranjevanje izkoristite za shranjevanje hitro pokvarljivih živil, npr. rib, mesa in klobas.

6.4 Predal za sadje in zelenjavo z regulatorjem vlažnosti

Sveže sadje in zelenjavo brez embalaže hranite v predalu za sadje in zelenjavo.

Narezano sadje in zelenjavo shranite pokrito ali neprodušno zaprto.

S pomočjo regulatorja vlage lahko prilagajate vlažnost zraka v predalu za sadje in zelenjavo. Tako lahko sveže sadje in zelenjavo shranjujete dlje kot pri običajnem shranjevanju. Vlažnost zraka v predalu za sadje in zelenjavo lahko nastavite glede na vrsto in količino živil, ki jih želite shraniti, tako da pomikate regulator vlažnosti:

- Nizka vlažnost zraka , če shranjujete predvsem sadje, mešana živila ali velike količine hrane.
- Visoka vlažnost zraka , če shranjujete predvsem zelenjavo ali majhne količine hrane.

Glede na količino in vrsto shranjenih živil se lahko v predalu za sadje in zelenjavo kondenzira voda.

Kondenzirano vodo obrišite s suho krpo in z regulatorjem vlažnosti nastavite nižjo vlažnost zraka.

Sadje in zelenjavo, občutljivo na mraz, hranite izven aparata pri temperaturi od pribl. 8 °C 12 °C, da se ohranita kakovost in aroma, npr. ananas, banane, citrusne, kumare, bučke, papriko, paradižnik in krompir.

6.5 Predal za maslo in sir

Maslo in trd sir shranjujte v predalu za maslo in sir.

6.6 Vratni predal

Vratni predal lahko po potrebi prestavljate, tako da ga vzamete ven in ga znova vstavite na drugem mestu.

→ "Odstranjevanje vratnega predala", *Stran 120*

6.7 Pribor

Uporabljajte originalni pribor. Ta je prilagojen vašemu aparatu.

Pribor vašega aparata je odvisen od modela.

Polica za jajca

Jajca varno shranjujte na polici za jajca.

Predal za ohranjanje svežine

Salame ali sir shranjujte v predalu za ohranjanje svežine.

Da bodo živila shranjena na zraku, namestite pokrov predala za ohranjanje svežine z izboklino navzven.

Da bodo živila neprepustno shranjena, namestite pokrov predala za ohranjanje svežine z izboklino navznoter.

→ Sl. **3**

7 Osnovno upravljanje

7.1 Vklop aparata

1. Pritisnite ①.
 - ✓ Aparat začne hladiti.
 - ✓ Oglasi se opozorilni zvok, prikaz temperature (zamrzovalnik) utripa in **alarm** sveti, ker je zamrzovalnik še pretopen.
2. Opozorilni zvok izklopite z **alarm**.
 - ✓ **alarm** ugasne, takoj ko je nastavljen na temperatura dosežena.
3. Nastavite želeno temperaturo.
→ *Stran 114*

7.2 Napotki za obratovanje

- Ko vklopite aparat, lahko traja več ur, da bo nastavljena temperatura dosežena.
Ne vlagajte živil, dokler nastavljena temperatura ni dosežena.
- Ko zaprete vrata, lahko nastane podtlak. Vrata se težko spet odprejo. Počakajte trenutek, da se podtlak izravna.
- Temperatura v aparatu se spreminja odvisno od naslednjih pogojev:
 - Pogostnost odpiranja vrat
 - Napolnjenost
 - Temperatura sveže vloženih živil
 - Temperatura v prostoru
 - Direktna sončna svetloba

7.3 Izklop aparata

- ▶ Pritisnite ①.

7.4 Nastavitev temperature

Nastavitev temperature v hladilniku

- ▶ Tolikokrat pritisnite \llcorner/\lrcorner (Hladilnik), da prikaz temperature (hladilnik) kaže želeno temperaturo.

Priporočena temperatura v hladilniku znaša 4 °C.

→ "Nalepka OK", *Stran 117*

Nastavitev temperature v zamrzovalniku

- ▶ Tolikokrat pritisnite \llcorner/\lrcorner (Zamrzovalnik), da prikaz temperature (zamrzovalnik) kaže želeno temperaturo.
Priporočena temperatura v zamrzovalniku znaša -18 °C.

8 Dodatne funkcije

Spoznajte dodatne funkcije, ki jih lahko nastavite na aparatu.

8.1 Super hlajenje

Pri Super hlajenje hladilnik hladi z največjo zmogljivostjo.
Pred shranjevanjem velikih količin živil vklopite Super hlajenje.

Opomba: Ko je Super hlajenje vklopljen, je lahko aparat bolj glasen.

Vklop Super hlajenje

- ▶ Pritisnite **super** (Hladilnik).
- ✓ **super** (Hladilnik) sveti.

Opomba: Po pribl. 15 urah aparat preklopi na normalno obratovanje.

Izklop Super hlajenje

- ▶ Pritisnite **super** (Hladilnik).
- ✓ Prikaže se predhodno nastavljena temperatura.

8.2 Samodejno Super zamrzovanje

Pri samodejnem Super zamrzovanju zamrzovalnik hladi bistveno močnejše kot pri normalnem obratovanju. Tako živila hitreje zamrznejo.

Samodejno Super zamrzovanje se vklopi, če sveža živila položite od desne proti levi v zgornji predal za zamrznjeno hrano.

Ko je vklopljeno samodejno Super zamrzovanje, **super** (Zamrzovalnik) sveti in aparat je lahko bolj glasen. Po preteku samodejnega Super zamrzovanja aparat preklopi na normalno obratovanje.

Prekinitev samodejnega Super zamrzovanja

- ▶ Pritisnite **super** (Zamrzovalnik).
- ✓ Prikaže se predhodno nastavljena temperatura.

8.3 Ročno Super zamrzovanje

Pri Super zamrzovanju zamrzovalnik hladi z največjo zmogljivostjo. Vključite Super zamrzovanje 4 do 6 ur pred vlaganjem količine živil, večje od 2 kg, v zamrzovalnik. Da izkoristite zmogljivost zamrzovanja, uporabite Super zamrzovanje. → "Pogoji za zmogljivost zamrzovanja", Stran 117

Opomba: Ko je Super zamrzovanje vklopljeno, je lahko aparat bolj glasen.

Vklop ročnega Super zamrzovanja

- ▶ Pritisnite **super** (Zamrzovalnik).
- ✓ **super** (Zamrzovalnik) sveti.

Opomba: Po pribl. 54 urah aparat preklopi na normalno obratovanje.

Izklop ročnega Super zamrzovanja

- ▶ Pritisnite **super** (Zamrzovalnik).
- ✓ Prikaže se predhodno nastavljena temperatura.

8.4 Počitniški način

Če boste dolgo odsotni, lahko na aparatu vklopite energetske varčni počitniški način.

PREVIDNO

Nevarnost ogroženosti zdravja!

Medtem ko je vklopljen počitniški način, se hladilnik segreje. Zaradi povišane temperature se lahko razmnožijo bakterije in živila se pokvarijo.

- ▶ Ko je vklopljen Počitniški način, v hladilniku ne shranjujte nobenih živil.

Aparat samodejno preklopi temperaturo.

Hladilnik	14 °C
Zamrzovalnik	Temperatura nespremenjena

Vklop počitniškega načina

- ▶ Pritisnite **holiday**.
- ✓ **holiday** sveti.

Izklop počitniškega načina

- ▶ Pritisnite **holiday**.
- ✓ Prikaže se predhodno nastavljena temperatura.

9 Alarm

9.1 Alarm za vrata

Alarm za vrata se vklopi, če so vrata aparata dalj časa odprta. Oglasi se opozorilni akustični signal.

Izklop alarma za vrata

- ▶ Zaprite vrata aparata ali pritisnite **alarm**.
- ✓ Opozorilni zvok je izklopljen.

9.2 Alarm za temperaturo

Če je v zamrzovalniku pretoplo, se vklopi alarm za temperaturo.

PREVIDNO

Nevarnost ogroženosti zdravja!

Pri odtaljevanju se lahko razmnožuje bakterije in zamrznjena hrana se lahko pokvari.

- ▶ Delno ali popolnoma odtaljenih živil ne smete ponovno zamrzniti.
- ▶ Šele po kuhanju ali peki lahko živilo ponovno zamrznete.
- ▶ Vendar upoštevajte, da maksimalni čas shranjevanja ne velja več.

Alarm za temperaturo se lahko sproži v naslednjih primerih:

- Pri vklopu aparata.
Živila vstavite šele, ko je nastavljena temperatura dosežena.
- Pri vstavljanju velikih količin svežih živil.
Pred vlaganjem velikih količin živil vklopite Super zamrzovanje.
- Vrata zamrzovalnika so predolgo odprta.
Preverite, ali se je zamrznjena hrana začela taliti ali se je odtalila.

Izklop alarma za temperaturo

- ▶ Pritisnite **alarm**.
- ✓ Opozorilni zvok je izklopljen.
- ✓ Prikaz temperature na kratko prikaže najvišjo temperaturo, ki je vlada la v zamrzovalnem predalu. Nato prikaz temperature znova kaže nastavljeno temperaturo.
- ✓ Od tega trenutka dalje se na novo ugotovi in shrani najvišja temperatura.

- ✓ **alarm** sveti, dokler nastavljena temperatura ni znova dosežena.

10 Hladilnik

V hladilniku lahko shranjujete meso, mesne izdelke, ribe, mlečne izdelke, jajca, pripravljene jedi in pecivo. Temperaturo lahko nastavite od 2 °C do 8 °C.

S shranjevanjem na hladnem lahko kratkoročno do srednjeročno hranite tudi hitro pokvarljiva živila. Čim nižja je izbrana temperatura, tem dlje ostanejo živila sveža.

10.1 Nasveti za vlaganje živil v hladilnik

- Shranjujte le sveža in nepoškodovana živila.
- Živila shranjujte neprodušno zaprta ali pokrita.
- Da ne ovirate kroženja zraka in da preprečite zamrzovanje živil, živil ne polagajte tako, da se neposredno dotikajo zadnje stene.
- Tople jedi in pijače naj se najprej ohladijo.
- Vedno upoštevajte proizvajalčev minimalni rok trajanja ali datum, do katerega je treba živilo uporabiti.

10.2 Hladilna območja v hladilniku

Zaradi kroženja zraka v hladilniku nastanejo različna hladilna območja.

Najhladnejše območje

Najhladnejše območje je med stransko vtisnjeno puščico in pod njo ležečo polico.

Nasvet: V najhladnejšem območju shranjujte hitro pokvarljiva živila, npr. ribe, klobase in meso.

Najtoplejše območje

Najtoplejše območje je na vratih čisto zgoraj.

Nasvet: V najtoplejšem območju hranite neobčutljiva živila, npr. trde sire in maslo. Tako lahko sir razvija svojo aromo, maslo pa ostane mehko za mazanje.

10.3 Nalepka OK

Z nalepko OK lahko preverite, ali so v hladilniku dosežena varna območja s temperaturo +4 °C ali manj, ki so priporočena za živila.

Nalepke OK nimajo vsi modeli.

Če nalepka ne kaže OK, postopoma znižujte temperaturo.

→ "Nastavitev temperature v hladilniku", Stran 114

Po vklopu aparata lahko traja do 12 ur, da je nastavljena temperatura dosežena.



Pravilna nastavitvev

11 Zamrzovalnik

V zamrzovalniku lahko shranjujete globoko zamrznjeno hrano, zamrzujete živila in pripravljate ledene kocke. Temperaturo lahko nastavite od -16 °C do -24 °C.

Dolgoročno shranjevanje živil mora potekati pri temperaturi -18 °C ali manj.

Če pokvarljiva živila zamrznete, jih lahko dolgoročno shranjujete. Nizke temperature upočasnijo ali zaustavijo kvarjenje.

11.1 Zmogljivost zamrzovanja

Zmogljivost zamrzovanja kaže, v koliko urah lahko določena količina živil v celoti zamrzne do sredice.

Podatki o zmogljivosti zamrzovanja so navedeni na tipski ploščici.

→ Sl. **1** / **4**

Pogoji za zmogljivost zamrzovanja

1. Pribl. 24 ur pred vlaganjem svežih živil vklopite Super zamrzovanje.
→ "Vklon ročnega Super zamrzovanja", Stran 115
2. Živila najprej zlagajte v srednji predal za zamrznjena živila.

11.2 Popolni izkoristek prostornine zamrzovalnika

Tu boste izvedeli, kako lahko v zamrzovalnik shranite največjo količino zamrznjene hrane.

1. Odstranite vse dele opreme v zamrzovalniku. → Stran 120
2. Živila razporedite neposredno na police in na dno zamrzovalnega predala.

11.3 Nasveti za vlaganje živil v zamrzovalnik

- Živila shranjujte neprodušno zaprta.
- Živila, ki jih želite zamrzniti, naj ne pridejo v stik z že zamrznjenimi žili.
- Živila razporedite po veliki površini predalov za zamrznjeno hrano.
- Da zrak v aparatu lahko neovirano kroži, vstavite predal za zamrznjeno hrano do prislona.

11.4 Nasveti za zamrzovanje svežih živil

- Zamrzujte samo sveža in brezhibna živila.

sl Odtaljevanje

- Živila zamrzujte v porcijah.
- Pripravljene jedi so primernejše kot živila, ki jih uživamo surova.
- Zelenjavo pred zamrzovanjem operite, razrežite in blanširajte.
- Sadje pred zamrzovanjem operite, odstranite pečke/koščice in po potrebi olupite ter po želji dodajte sladkor ali raztopino askorbinske kisline.
- Živila, primerna za zamrzovanje, so npr. pekarski proizvodi, ribe in morski sadeži, meso, divjačina in perutnina, jajca brez lupine, sir, maslo, skuta, pripravljene jedi in ostanke jedi.
- Živila, ki niso primerna za zamrzovanje, so npr. listnata solata, redkvice, jajca v lupini, grozdne jagode, surova jabolka in hruške, jogurt, kislja smetana, crème fraîche in majoneza.

Pakiranje živil

S primerno embalažo in pravim načinom pakiranja bistveno bolje ohranite kakovost izdelkov in preprečite poškodbe zamrznjenih jedi.

1. Živila položite v embalažo.
2. Iztisnite zrak.
3. Embalažo neprodušno zaprite, da živila ne izgubijo okusa ali se izsušijo.
4. Na embalažo zapišite vsebino in datum zamrzovanja.

11.5 Rok trajanja zamrznjene hrane pri $-18\text{ }^{\circ}\text{C}$

Živilo	Čas shranjevanja
Ribe, mesni izdelki, pripravljene jedi, pečivo	do 6 mesecev
Perutnina, meso	do 8 mesecev

Živilo	Čas shranjevanja
Zelenjava, sadje	do 12 mesecev

Natisnjeni koledar zamrzovanja kaže najdaljši rok shranjevanja v mesecih pri stalni temperaturi $-18\text{ }^{\circ}\text{C}$.

11.6 Načini odtaljevanja zamrznjene hrane



PREVIDNO

Nevarnost ogroženosti zdravja!

Pri odtaljevanju se lahko razmnožujejo bakterije in zamrznjena hrana se lahko pokvari.

- ▶ Delno ali popolnoma odtaljenih živil ne smete ponovno zamrzniti.
 - ▶ Šele po kuhanju ali peki lahko živilo ponovno zamrznete.
 - ▶ Vendar upoštevajte, da maksimalni čas shranjevanja ne velja več.
- Živila živalskega izvora, npr. ribe, meso, sir in skuto, odtalite v hladilniku.
 - Kruh odtalite na sobni temperaturi.
 - Živila za takojšnje zaužitje pripravite v mikrovalovni pečici, v pečici ali na štedilniku.

12 Odtaljevanje

12.1 Odtaljevanje hladilnika

Zaradi načina delovanja se med obratovanjem na zadnji steni hladilnika naberejo vodne kapljice ali ivje. Zadnja stena hladilnika se samodejno odtali.

Odtaljena voda odteče po žlebu skozi odtočno odprtino v uparjevalnik, zato je ni treba brisati.

Da voda lahko odteče in da ne nastajajo neprijetne vonjave, upoštevajte naslednje informacije:

→ "Očistite žleb za oddaljeno vodo in odtočno odprtino", Stran 120.

12.2 Oddaljevanje v zamrzovalniku

Zamrzovalnik se ne oddaljuje samodejno. Obloga ivja v zamrzovalniku poslabša prehajanje hladu na zamrznjeno hrano in poveča porabo elektrike.

Odtaljevanje zamrzovalnika

Redno oddaljujte zamrzovalnik.

1. Pribl. 4 ure pred oddaljevanjem vklopite Super zamrzovanje.
→ "Vklop ročnega Super zamrzovanja", Stran 115

Živila tako dosežejo izredno nizke temperature, tako da jih lahko dalj časa hranite na sobni temperaturi.

2. Predal za zamrznjeno hrano z zamrznjeno hrano odstranite in ga začasno shranite na hladnem mestu. Če imate hladilne vložke, jih položite na zamrznjeno hrano.
3. Izklopite aparat. → Stran 114
4. Izključite aparat iz električnega omrežja.

Izvlomite vtič omrežnega priključnega vodnika iz vtičnice ali izklopite varovalko v omarici z varovalkami.

5. **⚠ OPOZORILO - Nevarnost opeklin!** Vroča voda, brizg vode in para lahko povzročijo opekline.
▶ V posodo za postopek oddaljevanja natočite samo vročo vodo in ne vrele.

Za pospešitev procesa oddaljevanja v zamrzovalnik postavite posodo z vročo, ne vrelo vodo na podstavku.

6. Oddajano vodo pobrišite s krpo ali gobo.
7. Zamrzovalnik z mehko suho krpo obrišite do suhega.
8. Priključite aparat na elektriko.
→ Stran 112
9. Vklopite aparat. → Stran 114
10. Znova vstavite predal za zamrznjeno hrano z zamrznjeno hrano.

13 Čiščenje in nega

Da bo vaš aparat dolgo časa brezhibno deloval, ga skrbno čistite in negujte.

Nedostopna mesta mora očistiti strokovnjak servisne službe. Čiščenje s strani servisne službe lahko povzroči stroške.

13.1 Priprava aparata na čiščenje

1. Izklopite aparat. → Stran 114
2. Izključite aparat iz električnega omrežja.
Izvlomite vtič omrežnega priključnega vodnika iz vtičnice ali izklopite varovalko v omarici z varovalkami.
3. Iz naprave vzemite vsa živila in jih shranite na hladnem.
Na živila položite hladilne vložke, če jih imate.
4. Če se pojavi plast ivja, pustite, da se odtali.
5. Iz aparata odstranite vse dele opreme in pribora. → Stran 120

13.2 Očistite aparat

OPOZORILO

Nevarnost električnega udara!

Vdirajoča vlaga lahko povzroči električni udar.

- ▶ Za čiščenje aparata ne uporabljajte parnega čistilnika ali visokotlačnega čistilnika.

Voda v luči ali v upravljalnih elementih je lahko nevarna.

- ▶ Voda za pomivanje ne sme zaiti v luč ali v upravljalne elemente.

POZOR!

Neustrezna čistilna sredstva lahko poškodujejo površine aparata.

- ▶ Ne uporabljajte trdih čistilnih blazinic ali gobic.
- ▶ Ne uporabljajte agresivnih ali abrazivnih čistil.
- ▶ Ne uporabljajte močnih alkoholnih čistil.
- ▶ Na zunanji strani aparata ne uporabljajte čistila za nerjaveče jeklo.

Če se v odtočni odprtini nabere tekočina, lahko steče čez rob uparjevalnika.

- ▶ Voda za izpiranje ne sme priti v odtočno odprtino.

Če dele opreme in pribor pomivate v pomivalnem stroju, se lahko preoblikujejo ali obarvajo.

- ▶ Delov opreme in pribora nikoli ne pomivajte v pomivalnem stroju.

1. Pripravite aparat na čiščenje.
→ *Stran 119*
2. Obrišite s krpo, mlačno vodo in nekaj pH nevtralnega pomivalnega sredstva:
 - zunanja stran aparata
 - notranja stran aparata
 - deli opreme
 - deli pribora
 - tesnila vrat
3. Temeljito osušite z mehko suho krpo.

4. Vstavite dele opreme.
5. Priključite aparat na električno.
→ *Stran 112*
6. Vklonite aparat. → *Stran 114*
7. Vstavite živila.

13.3 Očistite žleb za odtaljeno vodo in odtočno odprtino

Da odtaljena voda lahko odteka, redno čistite žleb za odtaljeno vodo in odtočno odprtino.

- ▶ Previdno očistite žleb za odtaljeno vodo in odtočno odprtino, npr. z vatirano paličico.
→ *Sl. 4*

13.4 Odstranjevanje delov opreme

Če želite temeljito očistiti dele opreme, jih vzemite iz aparata.

Odstranjevanje police

- ▶ Polico izvlecite, jo dvignite in odstranite.
→ *Sl. 5*

Odstranjevanje vratnega predala

- ▶ Vratni predal dvignite in odstranite.
→ *Sl. 6*

Odstranjevanje predala za shranjevanje

1. Predal za shranjevanje izvlecite do prislona.
2. Predal za shranjevanje spredaj dvignite ① in ga odstranite ②.
→ *Sl. 7*

Odstranjevanje predala za sadje in zelenjavo

1. Predal za sadje in zelenjavo izvlecite do prislona.

2. Predal za sadje in zelenjavo spredaj privzdignite ① in ga odstranite ②.
→ Sl. **8**

Odstranjevanje predala za zamrznjena živila

1. Predal za zamrznjena živila izvlecite do prislona.
2. Predal za zamrznjena živila spredaj privzdignite ① in ga odstranite ②.
→ Sl. **9**

14 Odpravljanje motenj

Manjše motnje na aparatu lahko odpravite sami. Preverite informacije za odpravljanje motenj, preden se obrnete na pooblaščen servis. Tako se izognete nepotrebni stroškom.

Napaka	Vzrok in odprava napak
Aparat ne hladi, prikazi in luč svetijo.	Vklopljen je predstavitveni način. 1. Za 9 do 11 sekund pritisnite alarm , da se oglasi zvočni signal. 2. Po kratkem času preverite, če aparat hladi.
LED-osvetlitev ne deluje.	Možni so različni vzroki. ▶ Pokličite pooblaščen servis. Številko pooblaščenega servisa najdete v priloženem seznamu pooblaščenih servisov.
Na prikazu temperature se prikazuje E ali d .	Elektronika je zaznala napako. 1. Izklopite aparat. → <i>Stran 114</i> 2. Izključite aparat iz električnega omrežja. Izvlecite vtič omrežnega priključnega vodnika iz vtičnice ali izklopite varovalko v omarici z varovalkami. 3. Čez 5 minut znova priključite aparat. 4. Če se sporočilo še vedno prikazuje na zaslonu, pokličite pooblaščen servis. Številko pooblaščenega servisa najdete v priloženem seznamu pooblaščenih servisov.
Oglasi se opozorilni zvok in alarm sveti.	Možni so različni vzroki. ▶ Pritisnite alarm . ✓ Alarm se izklopi.
Vrata aparata so odprta.	▶ Zaprite vrata aparata.
Temperatura močno odstopa od nastavljenе.	Možni so različni vzroki. 1. Izklopite aparat. → <i>Stran 114</i> 2. Po pribl. 5 minutah znova vklopite aparat. → <i>Stran 114</i> – Če je temperatura previsoka, jo po nekaj urah znova preverite. – Če je temperatura prenizka, jo znova preverite naslednji dan.
Dno hladilnika je mokro.	Žleb za odtaljeno vodo ali odtočna odprtina sta zamazana. ▶ Očistite žleb za odtaljeno vodo in odtočno odprtino. → <i>Stran 120</i>

Napaka	Vzrok in odprava napak
Aparat šumi, klokota, brenči, grgra ali klika.	Ni napaka. Eden od motorjev deluje, npr. hladilni agregat, ventilator. Hladilno sredstvo se pretaka po ceveh. Motor, stikala ali magnetni ventili se vklapljajo ali izklapljajo. Ukrep ni potreben.
Aparat je hrupen.	Aparat ne stoji naravnost. ▶ Izravnajte aparat s pomočjo vodne tehtnice in z navojnimi nogami.
	Aparat ne stoji prosto. ▶ Upoštevajte minimalne odmike aparata.
	Deli opreme se majejo ali zatikajo. ▶ Preverite dele opreme, ki jih je mogoče odstraniti, in jih po potrebi ponovno namestite.
	Steklenice ali posode se dotikajo. ▶ Steklenice ali posode razporedite tako, da se ne dotikajo.
	Super zamrzovanje je vklopljeno. Ukrep ni potreben.

14.1 Izpad električnega toka

Ob izpadu električnega toka temperatura v aparatu narašča, zato se čas shranjevanja skrajša in kakovost zamrznjene hrane se poslabša.

Na naši spletni strani za vaš aparat lahko v tehničnih podatkih najdete čas shranjevanja zamrznjene hrane v primeru motenj.

Opombe

- V času izpada električnega toka čim manj odpirajte aparat in vanj ne vlagajte dodatnih živil.
- Takoj po koncu izpada električnega toka preverite kakovost živil.
 - Zamrznjeno hrano, ki se je že nekoliko odtalila in je toplejša kot 5 °C, zavržite.
 - Nekoliko odtaljeno zamrznjeno hrano skuhajte ali specite in jo bodisi zaužijte ali ponovno zamrznite.

14.2 Samopreizkus aparata

Vaš aparat ima funkcijo samotestiranja, s katero prikaže motnje, ki jih pooblaščen servis lahko odpravi.

1. Izklopite aparat. → *Stran 114*
 2. Aparat po 5 minutah znova vklopite. → *Stran 114*
 3. V 10 sekundah po vklopu 3 do 5 sekund držite **super** (Zamrzovalnik), da se oglasi zvočni signal.
- ✓ Samopreizkus aparata se zažene.
 - ✓ Med samopreizkusom aparata se vmes oglasi dolg zvočni signal.
 - ✓ Če se po zaključenem samopreverjanju aparata oglasita 2 zvočna signala in prikaz temperature kaže nastavljeno temperaturo, je aparat brezhiben. Aparat se preklopi na normalno obratovanje.

- ✓ Če se po koncu samotestiranja aparata oglasi 5 zvočnih signalov in **super** (Zamrzovalnik) 10 sekund utripa, obvestite pooblaščen servis.

15 Skladiščenje in odstranjevanje

15.1 Prenehanje obratovanja aparata

1. Izklopite aparat. → *Stran 114*
2. Izključite aparat iz električnega omrežja.
 - Izvlomite vtič omrežnega priključnega vodnika iz vtičnice ali izklopite varovalko v omarici z varovalkami.
3. Iz aparata vzemite vsa živila.
4. Odtalite aparat. → *Stran 118*
5. Očistite aparat. → *Stran 120*
6. Da zagotovite prezračevanje notranjosti, pustite aparat odprt.

15.2 Odstranitev starega aparata v odpad

Okolju prijazna odstranitev v odpad omogoča ponovno uporabo dragocenih surovin.

OPOZORILO

Nevarnost ogroženosti zdravja!

Otroci se lahko zaprejo v aparat in s tem ogrozijo svoje življenje.

- ▶ Da otrokom otežite plezanje v aparat, iz njega ne odstranjujte polic in posod.
- ▶ Poskrbite, da se otroci ne zadržujejo v bližini odsluženega aparata.

⚠ OPOZORILO **Nevarnost požara!**

Iz poškodovanih cevi lahko izteka vnetljivo hladilno sredstvo in uhajajo škodljivi plini, ki se lahko vnamejo.

- ▶ Pazite, da ne poškodujete cevi krogotoka hladilnega sredstva in izolacije.
- ▶ Aparat odstranite na okolju prijazen način.

Informacije o aktualnih možnostih odstranitve v odpad dobite pri strokovnem prodajalcu kot tudi na občinski ali mestni upravi.



Ta naprava je označena v skladu z evropsko smernico o odpadni električni in elektronski opremi (waste electrical and electronic equipment - WEEE).

V okviru smernice sta določena prevzem in recikliranje starih naprav, ki veljata v celotni Evropski uniji.

16 Servisna služba

Za delovanje pomembne originalne nadomestne dele v skladu z ustrežno uredbo o ekološki zasnovi izdelkov lahko dobite na našem pooblaščenem servisu najmanj 10 let od dne, ko je stroj dan na trg znotraj evropskega gospodarskega prostora.

Opomba: Poseg storitvenega servisa za stranke je v okviru lokalno veljavnih garancijskih pogojev proizvajalca brezplačen. Minimalna veljavnost garancije (garancija proizvajalca za zasebne porabnike) v evropskem go-

spodarskem prostoru znaša 2 leti v skladu z veljavnimi lokalnimi garancijskimi pogoji. Garancijski pogoji ne vplivajo na druge pravice ali terjatve, do katerih ste upravičeni po lokalnem pravu.

Podrobne informacije o garancijskem roku in pogojih v vaši državi dobite na našem pooblaščenem servisu, pri vašem trgovcu ali na naši spletni strani.

Ko pokličete pooblaščen servis, potrebujete številko proizvoda (E-Nr.) in proizvodno številko (FD) aparata. Kontaktno podatke servisne službe najdete v priloženem seznamu servisov ali na naši spletni strani.

16.1 Številka izdelka (E-Nr.) in proizvodna številka (FD)

Identifikacijsko številko izdelka (E-Nr.) in proizvodno številko (FD) najdete na tipski tablici stroja.

→ Sl. **1** / **4**

Da boste svoje podatke o aparatu in telefonsko številko servisne službe hitro našli, si jih zapišite.

17 Tehnični podatki

Hladilno sredstvo, uporabna prostornina in drugi tehnični podatki so navedeni na tipski ploščici.

→ Sl. **1** / **4**

Ta proizvod vsebuje vir svetlobe razreda energetske učinkovitosti G. Vir svetlobe je na voljo kot nadomestni del, ki ga sme zamenjati le za to izšolan strokovno osebje.

Nadaljnje informacije glede vašega modela najdete na spletu pod <https://eprel.ec.europa.eu/>¹. Ta spletni naslov je povezava na uradno EU

¹ Velja le za države evropske gospodarske skupnosti

sl Tehnični podatki

podatkovno zbirko proizvodov EPREL. Nato sledite navodilom v iskalniku modelov. Oznaka modela je sestavljena iz znakov pred poševnico

v številki izdelka (E-Nr.) na tipski ploščici. Sicer pa lahko oznako modela najdete tudi v prvi vrstici energijske nalepke EU.



Thank you for buying a Bosch Home Appliance!

Register your new device on MyBosch now and profit directly from:

- **Expert tips & tricks for your appliance**
- **Warranty extension options**
- **Discounts for accessories & spare-parts**
- **Digital manual and all appliance data at hand**
- **Easy access to Bosch Home Appliances Service**

Free and easy registration – also on mobile phones:

www.bosch-home.com/welcome



Looking for help? You'll find it here.

Expert advice for your Bosch home appliances, help with problems or a repair from Bosch experts.

Find out everything about the many ways Bosch can support you:

www.bosch-home.com/service

Contact data of all countries are listed in the attached service directory.

BSH Hausgeräte GmbH

Carl-Wery-Straße 34

81739 München, GERMANY

www.bosch-home.com

A Bosch Company



9001826597 (030125)

It, Iv, cs, sk, sl