

**Serie 2, Plně vestavná myčka nádobí,
60 cm
SMV2ITX16E**



**Myčka nádobí s podporou wi-fi připojení
a možností potlačení hlukosti pomocí
aplikace Home Connect.**

- **Extra sušení:** volitelná funkce pro přídavné sušení.
- **Silence on demand:** potlačení hluku až na 30 minut prostřednictvím aplikace Home Connect.
- **Home Connect:** domácí spotřebiče s inteligentním připojením Vám usnadní každodenní život.
- **Funkce Oblíbený program:** vlastní kombinace programu a přídavné funkce jedním dotykem.
- **InfoLight:** červené světlo promítané na zem informuje, zda je myčka zapnuta nebo vypnuta.

Technické údaje

Třída energetické účinnosti: E
 Spotřeba energie na 100 cyklů Eko program: 92 kWh
 Maximální počet sad nádobí: 12
 Spotřeba vody pro ekologický program v litrech na cyklus: 10,5 l
 Doba trvání programu: 4:30 h
 Emise hluku šířeného vzduchem: 50 dB(A) re 1 pW
 Třída emisí hluku šířeného vzduchem: C
 Konstrukce: Vestavný spotřebič
 Výška bez pracovní desky: 0 mm
 Rozměry spotřebiče: 815 x 598 x 550 mm
 Požadovaná velikost otvoru pro instalaci (v x š x h): 815-875 x 600 x 550 mm
 Hloubka při otevřených dvířkách: 1150 mm
 Výškově nastavitelné nožičky: ano - všechny zepředu
 Max. výškové nastavení nožiček: 60 mm
 Výškově nastavitelný sokl: horizontální a vertikální
 Hmotnost netto: 30,7 kg
 Hmotnost brutto: 32,8 kg
 příkon: 2400 W
 Jištění: 10 A
 Napětí: 220-240 V
 Frekvence: 50; 60 Hz
 Délka přívodního kabelu: 175 cm
 Typ zástrčky: zalitá zástrčka s uzemněním
 Délka přívodní hadice: 165 cm
 Délka odpadní hadice: 190 cm
 EAN: 4242005206094
 Způsob montáže: Plně integrovatelný



zvláštní příslušenství

SGZ01C00 : Spona na malé předměty do horního koše
 SGZ1010 : Prodloužení odpadní a přívodní hadice
 SGZ8BI00 : Spojovací lišta pro dělený nábytek
 SMZ2014 : Set pro mytí skleniček na stopce
 SMZ5000 : Přídavná sada pro myčky nádobí
 SMZ5003 : Sklopné panty
 SMZ5006 : Vyrovnávací + upevňovací sada
 SMZ5300 : Držák na sklenice



Serie 2, Plně vestavná myčka nádobí, 60 cm SMV2ITX16E

Myčka nádobí s podporou wi-fi připojení a možností potlačení hlučnosti pomocí aplikace Home Connect.

Výkon a spotřeba

- třída energetické účinnosti¹: E
- energie² / voda³: 92 kWh / 10.5 l
- kapacita: 12 sad nádobí
- doba trvání programu⁴: 4:30 h:min
- hladina hluku: 50 dB(A) re 1 pW
- třída hlučnosti: C
- připojení Home Connect pomocí Wi-Fi

Programy a speciální funkce

- 5 programů: Eco 50 °C, Auto 45-65 °C, Intenzivní 70 °C, Hodinový 65 °C, Oblíbený
- výchozí Oblíbený program: Předmytí
- 4 speciální funkce: Vzdálené zapnutí, Extra sušení, Poloviční náplň, SpeedPerfect
- program péče o myčku nádobí: Machine Care
- Silence on demand (prostřednictvím aplikace Home Connect)

Technologie mytí a senzory

- AquaSenzor
- dávkovací asistent
- EcoSilence Drive
- automatické přizpůsobení dle druhu mycího prostředku
- samočisticí sítko s třívrstevným zvlněným filtrem
- materiál vnitřní vany: nerezová ocel / polinox

Systém košů

- standardní koše
- kolečka s nízkým třením ve spodním koši
- zarážka proti vykolejení spodního koše
- koš na příbory ve spodním koši
- odkládací plocha na šálky v horním koši

Ukazatele stavu a obsluhy

- tlačítka ovládání nahoře
- popisky na panelu: anglický text
- InfoLight (červený)
- elektronické odložení startu o 3, 6 nebo 9 hodin

Bezpečnost

- AquaStop: záruka značky Bosch v případě poškození vodou - po celou dobu životnosti spotřebiče*
- systém šetrného mytí skla
- vč. ochranného plechu pro podstavbu (ochrana před párou)

Rozměry

- rozměry spotřebiče (V x Š x H): 81.5 x 59.8 x 55 cm

* záruční podmínky najdete na <https://www.bosch-home.com/cz/servis/zarucni-podminky>

¹ stupnice tříd energetické účinnosti od A do G

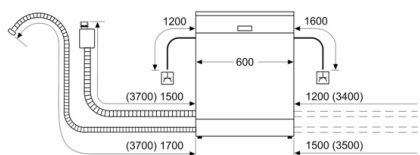
² spotřeba energie v kWh na 100 cyklů (v programu Eco 50 °C)

³ spotřeba vody v litrech na cyklus (v programu Eco 50 °C)

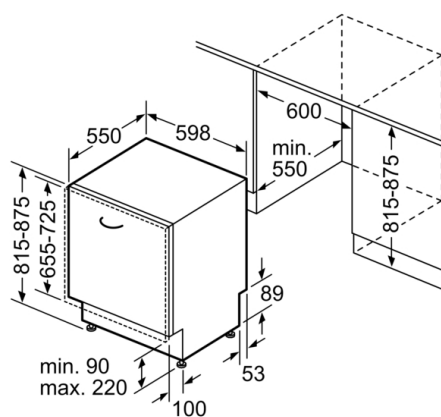
⁴ doba trvání programu Eco 50 °C

Serie 2, Plně vestavná myčka nádobí, 60 cm SMV2ITX16E

rozměry v mm



A zásuvka
() hodnoty s prodlužovací sadou



rozměry v mm