

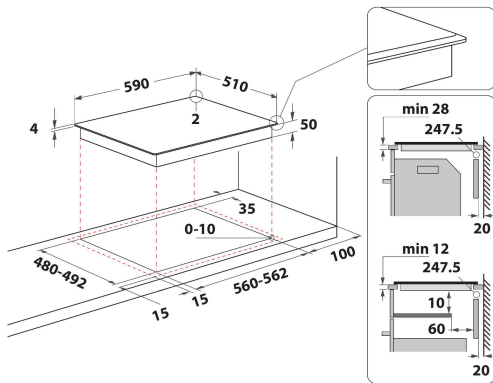
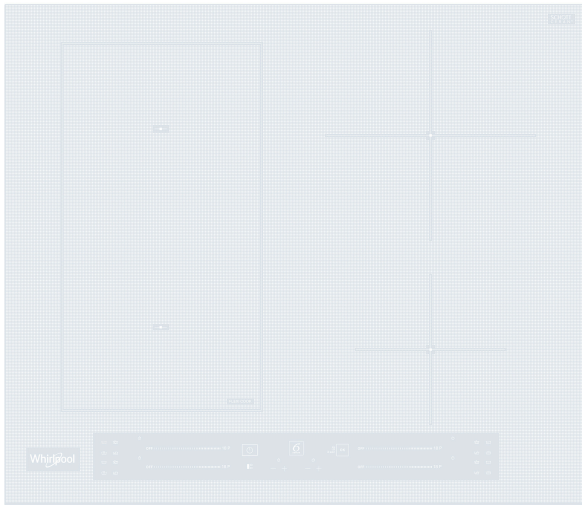
WL S5360 BF/W

12NC: 859991572180

EAN kód: 8003437238239

Whirlpool

SENSING THE DIFFERENCE



HLAVNÍ VLASTNOSTI

| | |
|--|---------------|
| Skupina výrobků | Varná deska |
| Typ konstrukce | Vestavěný |
| Typ ovládání | Elektronický |
| Typ nastavení ovládání | - |
| Počet plynových hořáků | 0 |
| Počet elektrických varných zón | 4 |
| Počet elektrických plotýnek | 0 |
| Počet sálavých desek | 0 |
| Počet halogenových desek | 0 |
| Počet indukčních desek | 4 |
| Počet elektrických ohřevných zón | 0 |
| Umístění ovládacího panelu | Přední strana |
| Základní povrchový materiál | Sklo |
| Hlavní barva výrobku | Bílá |
| Jmenovitá hodnota elektrického připojení (W) | 7200 |
| Jmenovitá hodnota plynového připojení (W) | 0 |
| Typ plynu | N/A |
| Proud (A) | 31,3 |
| Napětí (V) | 220-240 |
| Frekvence (Hz) | 50/60 |
| Délka přívodního elektrického kabelu (cm) | 120 |
| Typ zástrčky | Ne |
| Plynová přípojka | N/A |
| Šířka výrobku | 590 |
| Výška výrobku | 54 |
| Hloubka zabaleného výrobku | 510 |
| Minimální výška výklenku | 28 |
| Minimální šířka výklenku | 560 |
| Hloubka výklenku | 480 |
| Čistá hmotnost (kg) | 9.4 |
| Automatické programy | Ano |

TECHNICKÉ VLASTNOSTI

| | |
|----------------------------|----------|
| Indikátor zapnutí | Ano |
| Počet ukazatelů | 4 |
| Typ regulace | Induktor |
| Typ víka | Bez |
| Indikátor zbytkového tepla | Separate |
| Hlavní vypínač | Ano |
| Bezpečnostní zařízení | - |
| Časovač | Ano |

ENERGETICKÝ ŠTÍTEK

Příkon energie

Elektrický