

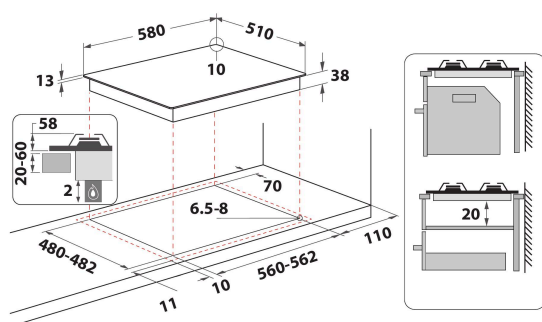
TKRL 660 IX

12NC: 859991635780

EAN kód: 8003437625169

Whirlpool

SENSING THE DIFFERENCE



HLAVNÍ VLASTNOSTI

Skupina výrobků	Varná deska
Typ konstrukce	Vestavěný
Typ ovládání	Mechanické
Typ nastavení ovládání	Knoflík
Počet plynových hořáků	4
Počet elektrických varných zón	0
Počet elektrických plotýnek	0
Počet sálavých desek	0
Počet halogenových desek	0
Počet indukčních desek	0
Počet elektrických ohřevných zón	0
Umístění ovládacího panelu	Přední strana
Základní povrchový materiál	Nerez
Hlavní barva výrobku	Nerez
Jmenovitá hodnota elektrického připojení (W)	0
Jmenovitá hodnota plynového připojení (W)	7300
Typ plynu	Methane
Proud (A)	0,6
Napětí (V)	220-240
Frekvence (Hz)	50
Délka přívodního elektrického kabelu (cm)	85
Typ zástrčky	Ne
Plynová přípojka	Cylindrický
Šířka výrobku	580
Výška výrobku	56
Hloubka zabaleného výrobku	510
Minimální výška výklenku	20
Minimální šířka výklenku	560
Hloubka výklenku	480
Čistá hmotnost (kg)	10,5
Automatické programy	Ne

TECHNICKÉ VLASTNOSTI

Indikátor zapnutí	Ne
Počet ukazatelů	0
Typ regulace	Rychlý
Typ víka	Sklo
Indikátor zbytkového tepla	Bez
Hlavní vypínač	Ne
Bezpečnostní zařízení	Ano
Časovač	Ne

ENERGETICKÝ ŠTÍTEK

Příkon energie

Plynová