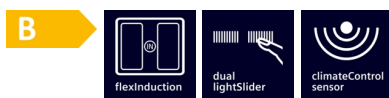
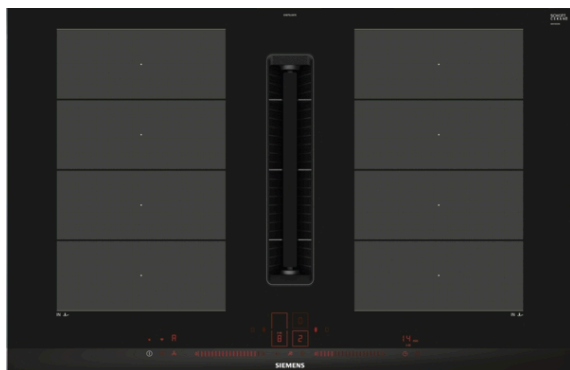


iQ700, Indukční varná deska s odsáváním, 80 cm, instalace na pracovní desku s rámečkem EX875LX67E



Elegantní varná deska s plně integrovaným, zcela zapuštěným odsavačem par.

- ✓ flexInduction – inteligentní varná zóna, která se přizpůsobí vašemu nádobí.
- ✓ dual lightSlider – varnou desku můžete ovládat dotykem a tahem.
- ✓ climateControl Sensor - monitoruje páru a pachy, a dle vyhodnocení automaticky upravuje úroveň výkonu odsavače.
- ✓ Snadné čištění – minimální nároky na čištění integrovaného odsavače par.
- ✓ Home Connect – užitečné informace o vašem spotřebiči bez ohledu na to, kde se nacházíte.

Vybavení

Technické údaje

Označení produktové řady : Varná deska s ovládáním
 Konstrukce : Vestavný spotřebič
 Zdroj el.energie : Elektrický
 Požadovaná velikost otvoru pro instalaci (v x š x h) : 223 x 750-750 x 490-490 mm
 Šířka : 812 mm
 Rozměry spotřebiče : 223 x 812 x 520 mm
 Rozměry zabaleného spotřebiče : 430 x 950 x 660 mm
 Hmotnost netto : 27,2 kg
 Hmotnost brutto : 33,6 kg
 Ukazatel zbytkového tepla : Separátní
 Umístění ovládacího panelu : Vpředu
 Základní materiál povrchu : sklokeramika
 Materiál povrchu : Černá, Nerez
 Barva rámu : Nerez
 Délka přívodního kabelu : 110,0 cm
 Sealed Burners : Ne
 Funkce Boost : všechny
 Výkon 2. varné zóny (kW) : 3.3 kW
 Max. výkon ventilátoru - provoz odvětrávání : 500 m³/h
 Výkon ventilátoru při intenzivním stupni - provoz s cirkulací vzduchu : 615.0 m³/h
 Max. výkon ventilátoru - provoz s cirkulací vzduchu : 499 m³/h
 Výkon ventilátoru při intenzivním stupni - provoz odvětrávání : 622 m³/h
 Hlučnost : 69 dB(A) re 1 pW
 Pachový filtr : Ne
 Způsob vedení vzduchu : Oba provozy
 Napětí : 220-240/380-415 V
 Frekvence : 50-60 Hz
 Barva spotřebiče : Černá
 Délka přívodního kabelu : 110,0 cm
 Požadovaná velikost otvoru pro instalaci (v x š x h) : 223 x 750-750 x 490-490 mm
 Rozměry spotřebiče : 223 x 812 x 520 mm
 Rozměry zabaleného spotřebiče : 430 x 950 x 660 mm
 Hmotnost netto : 27,2 kg
 Hmotnost brutto : 33,6 kg
 Včetně příslušenství : 1 x Clean Air Plus pach filtr
 Možnost odloženého vypnutí : 30R_12E min

včetně příslušenství

1 x Clean Air Plus pach filtr

zvláštní příslušenství

HZ9VRPD1 : Soklový difuzor, HZ9VRCR1 : cleanAir Plus pachové filtry(náhradní), HZ9VRCR0 : CleanAir uhlíkový filtr (náhradní), HZ9VEDU0 : Akustický filtr, HZ9VDS2 : Flexibilní manžeta, HZ9VDS1 : Ploché spojovací díl, HZ9VDSM2 : Ploché potrubí, 100 cm, HZ9VDSM1 : Ploché potrubí, 50 cm, HZ9VDSI1 : Kolenová redukce 90°:kulaté Ø 150 mm/plo, HZ9VDSI0 : Redukce: kulaté Ø 150 mm/ploché, HZ9VDSB4 : Ploché koleno 90°, "S", HZ9VDSB3 : Ploché koleno 90°, vertikální, menší rád, HZ9VDSB2 : Ploché koleno 90°, vertikální, HZ9VDSB1 : Ploché koleno 90°, horizontální, HZ9VDKR1 : Sada pro recirkulaci, 60 cm, HZ9VDKRO : Sada pro recirkulaci, 70 cm, HZ9VDKE1 : Sada pro odtah, HZ9SE060 : 6 dílná sada nádobí, HZ9SE040 : 4 dílná sada nádobí, HZ9SE030 : Sada nádobí, HZ9FE280 : Pánev na pečení Ø 18 / 28 cm, HZ394301 : Spojovací lišta, HZ390522 : Grilovací plát, HZ390512 : Teppan Yaki gril, velký, HZ39050 : Bezdrátový senzor na vaření, HZ390230 : Pánev pro pečící senzor (Ø 21cm), HZ390220 : Pánev pro pečící senzor (Ø 19 cm), HZ390210 : Pánev pro pečící senzor (Ø 15cm), HZ390090 : Wok pánev s mřížkou a poklicí, HZ390012 : Nástavec pro vaření v páře do HZ390011, HZ390011 : Nerezový pekáč



iQ700, Indukční varná deska s odsáváním, 80 cm, instalace na pracovní desku s rámečkem EX875LX67E

Vybavení

- 80 cm: komfortní prostor pro 4 hrnce nebo pánve.

Flexibilita varných zón

- 2 x flexInduction varné zóny: použijte nádobí jakéhokoli tvaru nebo velikosti kdekoli na varné zóně dlouhé 40 cm.
- varná zóna, přední levá: 200 mm, 240 mm, 2.2 kW (max. výkon 3.7 kW)
- varná zóna, zadní levá: 200 mm, 240 mm, 2.2 kW (max. výkon 3.7 kW)
- varná zóna, zadní pravá: 200 mm, 240 mm, 2.2 kW (max. výkon 3.7 kW)
- varná zóna, přední pravá: 200 mm, 240 mm, 2.2 kW (max. výkon 3.7 kW)

Komfort

- ovládání dual lightSlider: jednoduché a přehledné ovládání na dvou osvětlených dotykových panelech, které jsou při vypnutí zcela neviditelné.
- 17 stupňů výkonu: přesné nastavení 17 stupňů výkonu (9 hlavních a 8 mezi stupňů výkonu).
- funkce udržování teploty: udržujte pokrmy teplé při přednastavené nízké úrovni výkonu.
- minutka, timer Doba vaření, timer: vypne varnou zónu na konci nastaveného času (např. při přípravě vařečných vajec).
- minutka, timer Doba vaření, timer: na konci nastaveného času zazní akustický signál (např. při vaření těstovin).
- timer Doba vaření: ukazuje, kolik času uplynulo od spuštění timeru (např. u brambor).

Úspora času a efektivita

- powerBoost pro všechny varné zóny: využijte o 50 % více výkonu při vaření např. vody, než nabízí nejvyšší standardní stupeň výkonu.
- panBoost: rozehřejte pánve rychleji než nabízí nejvyšší standardní stupeň výkonu, a zároveň ochraňte jejich povrchovou úpravu.
- automatické spojení: varné zóny budou automaticky spojeny nebo odděleny podle tvaru a velikosti umístěného nádobí
- powerMove Plus: zvyšte nebo snižte stupeň výkonu jednoduše pohybem hrnce dopředu nebo dozadu.
- flexMotion: při přesunu hrnce do jiné varné zóny můžete stisknutím tlačítka přenést všechna předchozí nastavení do nové zóny.
- quickStart: při zapnutí varná deska automaticky vybere varnou zónu s nádobím (umístěným ve vypnutém stavu).
- reStart: v případě neúmyslného vypnutí obnovte všechna předchozí nastavení opětovným zapnutím varné desky do 4 sekund.

Speciální vybava

- cookingSensor Plus ready: možnost dovybavit speciálním teplotním senzorem, který zajistí precizní řízení teploty během procesu vaření v pěti teplotních úrovních: zabraňuje překypění pomocí automatické regulace teploty, která je řízena senzorem, umístěným a připojeným k hrnci.
- fryingSensor s pěti teplotními výkony: zabraňuje připálení díky automatické regulaci teploty integrovaného senzoru.
- Dish assistant: pomocník při přípravě pokrmů, díky kterému snadno najdete správné nastavení teploty pomocí aplikace Home Connect.

Konektivita

- vzdálená kontrola a ovládání: zkontrolujte, zda je varná deska vypnutá, i když nejste doma, a najdete recepty nebo další funkce v aplikaci Home Connect.

Design

- fazetový design

Bezpečnost

- 2-stupňový ukazatel zbytkového tepla pro každou varnou zónu: indikuje, které varné zóny jsou stále horké nebo teplé.
- dětská pojistka: zabraní nechtěné aktivaci varné desky.
- ochrana při utírání: otřete překypělou tekutinu bez neúmyslné změny nastavení (blokování všech dotykových tlačítek na 30 sekund).
- hlavní vypínač: vypněte všechny varné zóny stisknutím tlačítka.
- bezpečnostní vypínání: z bezpečnostních důvodů se ohřev vypne po nastaveném čase bez další uživatelské interakce (lze nastavit).
- ukazatel spotřeby energie: ukazuje spotřebu elektřiny posledního procesu vaření.

Instalace

- rozměry spotřebiče (V x Š x H): 223 x 812 x 520 mm
- rozměry pro vestavbu (V x Š x H) : 223 x 750 x 490 - 490 mm
- min. tloušťka pracovní desky: 16 mm
- příkon: 7.4 kW
- powerManagement: v případě potřeby omezí maximální výkon (závisí na pojistkové ochraně elektrické instalace).
- délka připojovacího kabelu: 110 cm, připojovací kabel je součástí spotřebiče

Integrovaný systém odvětrání

- Indukční varná deska s plně integrovaným vysoce výkonným systémem odvětrání par.
- Vhodný pro provoz s odvětráním nebo s recirkulací vzduchu. Součástí varné desky je instalační sada pro neřízenou recirkulaci vzduchu – čtyři pachové cleanAir filtry a adaptér pro odvod vzduchu. K dispozici je také velký výběr příslušenství pro další možnosti instalace, podrobnosti naleznete na webových stránkách nebo instalačních návodech.
- Estetický, plně integrovaný design ústí ventilačního systému se sklokeramickým, teplu odolným krytem, umožní volný pohyb a umístění varného nádobí.
- Ventilační systém se 17 elektronicky řízenými stupni výkonu ventilátoru a 2 stupni výkonu boost/intenzivní (s automatickým zpětným chodem), řízený pomocí .
- Inteligentní systém ventilačního systému pracuje zcela automaticky pomocí mnoha senzorů:
 - - automatické zapnutí odvětrání při použití varné zóny.
 - - plně automatická regulace stupně výkonu pomocí senzoru a varné desky díky pokročilému algoritmu zaručí maximální pohodlí.
 - - 3 různě volitelné úrovně citlivosti algoritmu pro maximální pohodlí (šum, vyvážený, orientace na výkon).
 - - automatické spuštění ventilátoru po ukončení vaření pro odstranění všech zbytkových zápachů (ve velmi tichém režimu pomocí speciálního ventilátoru, 12 minut v režimu odsávaného vzduchu, 30 minut v režimu cirkulace, spuštění může být ukončeno ručně).

iQ700, Indukční varná deska s odsáváním, 80 cm, instalace na pracovní desku s rámečkem EX875LX67E

Vybavení

- manuální nastavení stupně výkonu je možné pomocí ovládacího dual lightSlider.
- Výkonný nízkošumový ventilátor s energeticky účinnou technologií BLDC. Vysoký výkon odsávání s velmi nízkým hlukem a příjemnými frekvencemi díky psychoakusticky a aerodynamicky optimalizovanému proudění vzduchu v interiéru a zapouzdřenému ventilátoru. Velmi stabilní vůči tlaku i při delších a složitějších potrubních trasách.
- Snadno a prakticky vyjímatelný tukový filtr a ochrana proti přetečení:
 - lze snadno vyjmout pomocí jedné ruky.
 - integrovaný, velkoplošný, silný tukový filtr z nerezové oceli s 12 filtračními vrstvami. Účinnost tukového filtru je 94 %.
 - všechny části se snadno čistí, lze je mýt v myčce nádobí a jsou odolné vůči teplotě.
 - (horní) jednotka ochrany proti přetečení má kapacitu 200 ml, což postačuje pro všechny klasické incidenty při vaření a kondenzační podmínky.
 - výkonný drenážní systém zajistí ochranu i při množství přesahující 200 ml tekutin.
 - (dolní) jednotka ochrany proti přetečení má kapacitu 700 ml, takže pokryje i větší incidenty při vaření. Zásobník je vhodný pro mytí v myčce nádobí, je snadno přístupný a vyjímatelný.
 - celková ochranná kapacita je 900 ml (200ml + 700ml).
 - ventilátor a motor ventilátoru jsou vodotěsné.
- Výkon odvětrávacího systému:
 - hodnoty výkonu (dle EN 61591): min. normální stupeň 154 m3/h, max. normální stupeň 500 m3/h, max. boost/intenzivní 622 m3/h.
 - hodnoty výkonu při recirkulaci: min. normální stupeň: 132 m3/h, max. normální stupeň: 499 m3/h, max. boost/intenzivní: 615 m3/h.
 - hodnoty hlučnosti při odtahu (dle EN 60704-3): min. normální stupeň: 42 dB re 1 pW, max. normální stupeň: 69 dB re 1 pW, max. boost/intenzivní nastavení: 74 dB re 1 pW.
 - hodnoty výkonu při cirkulaci: min. normální stupeň: 41 dB re 1 pW, max. normální stupeň: 68 dB re 1 pW, max. boost/intenzivní stupeň: 72 dB re 1 pW.
 - účinnost tukového filtru (dle EN 61591): 94 %.
- Spotřeba energie a energetická účinnost (dle EU 65/2014):
 - třída spotřeby energie: B (na stupnici třídy energetické účinnosti od A+++ do D).
 - třída účinnosti odsávání: A.
 - průměrná spotřeba energie: 57.
 - třída účinnosti tukového filtru: B.
 - hodnoty hlučnosti při normální stupni a maximálním stupni: 42 dB a 69 dB.
 - Nezbytné příslušenství pro provoz s recirkulací: 4 vestavné pachové cleanAir filtry.
- velmi účinná redukce pachů a aroma při vaření (např. rybích pokrmů).
- velký povrch filtru zajistí optimální redukci pachových stop.
- životnost pachové filtru při intenzivním vaření je cca 360 hodin (ne regenerační filtr).

- velmi nízká hlučnost.
- velmi snadný přístup a vyjímání filtrů shora.
- indikátor nasycení cleanAir filtrů nebo tukového filtru lze odečíst z ovládacího panelu varné desky nebo prostřednictvím aplikace Home Connect, díky které můžete i výhodně dokoupit náhradní filtry (modelové označení HZ9VRCR0).
- Pro provoz s odvětráním jsou nutné 4 integrované, vysoce výkonné akustické filtry pro získání výrazně nižší hladiny hluku a vylepšené psychoakustiky.

Poznámky k plánování a instalaci

- Vhodný pro provoz s odvětráním nebo s cirkulací vzduchu ve 4 různých konfiguracích (bez potrubí, částečně a plně vedené recirkulace nebo odtah vzduchu pomocí potrubí). Součástí varné desky je instalační sada pro neřízenou recirkulaci vzduchu - čtyři pachové cleanAir filtry a adaptér pro odvod vzduchu. Dodávané příslušenství umožňuje snadnou a rychlou instalaci a lze je plánovat ve všech hloubkách pracovní desky ≥ 60 cm. Pro jiné typy instalace se doporučuje jedna z následujících sad příslušenství:
 - HZ9VDKR1 montážní sada pro provoz s částečnou cirkulací pro varné desky s odsáváním, pro hloubku pracovní desky ≥ 60 cm s max. výškou pracovní desky 960 mm. HZ9VDKR0 montážní sada pro provoz s částečnou cirkulací pro varné desky s odsáváním, pro hloubku pracovní desky ≥ 70 cm s max. výškou pracovní desky 960 mm.
 - HZ9VEDU0 pro provoz s odvětráním.
- Pro konfiguraci s plnou nebo částečnou recirkulací vzduchu nebo pro provoz odvětrání nabízíme širokou nabídku komponentů plochého potrubí pro vaše individuální plány a dispozice prostoru.
- Doporučení pro plánování:
 - spotřebič umožňuje instalaci jak do ostrůvku, tak i ke stěně.
 - spotřebič vyhovuje Zkoušce plamenem (podle IEC 60695-11-5) a třídě hořlavosti V2 (podle UL94).
 - max. hloubka zapuštění u modelů s rámečkem je 223 mm, max. hloubka zapuštění u modelů bez rámečku je 227 mm.
 - spotřebič musí být volně přístupný zespodu (tj. pro přístup ke spodní jednotce pro zachycení kapaliny).
 - pod varnou desku s integrovaným ventilačním systémem není nutné instalovat mezidno. Zásuvky a / nebo police musí být odnímatelné. Zadní panel korpusu může být zachován, ovšem je nutné zhotovit výřez pro výstup vzduchu (doporučení o umístění a velikosti otvoru naleznete v montážním návodu).
 - provoz s neřízenou recirkulací vyžaduje svislý otvor min. 25 mm za zadní stěnou nábytku. Pro ideální výkon doporučujeme velikost otvoru 50 mm.
 - minimální tloušťka pracovní desky u modelů s rámečkem je 16 mm, u modelů bez rámečku dle standardních instalačních návodů. Instalace do ještě tenších pracovních desek je možná, doporučujeme objednat sadu pod označením 626792 (lze objednat přes autorizovaný servis).
 - celková hmotnost spotřebiče je 26 kg. Při použití tenší pracovní desky je zapotřebí podpěrné konstrukce. Je třeba brát na zřetel i hmotnost spotřebiče. Prosím, v tomto případě kontaktujte výrobce pracovní desky.
 - u provozu s částečně řízenou nebo neřízenou recirkulací musí být v oblasti soklu dodržen otvor pro zpětný tok vzduchu ≥ 400 cm².

**iQ700, Indukční varná deska s
odsáváním, 80 cm, instalace na
pracovní desku s rámečkem
EX875LX67E**

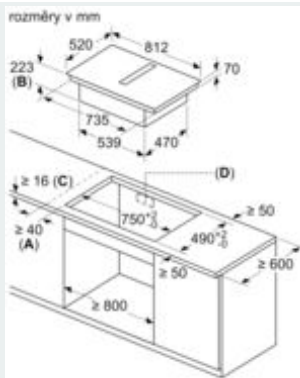
Vybavení

Otvor lze realizovat pomocí dekoračních mřížek, lamelových mřížek nebo jemně zkrácených soklů v závislosti na sortimentu výrobce kuchyňského nábytku.

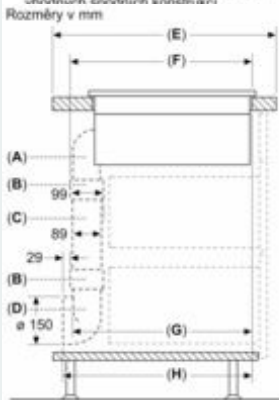
- - výstup vzduchu na zadní straně spotřebiče lze přímo napojit s vnějším plochým potrubním prvkem (NW 150).
- - tlakově stabilní ventilátor umožňuje také delší a složitější potrubí až do 8 m se třemi ohyby 90 ° při zachování odpovídajícího výkonu.
- - při instalaci varné desky s odsáváním v provozu odvětrání spojeným s krbem, musí být zdroj napájení vybaven vhodným bezpečnostním vypínačem. Tato bezpečnostní pojistky není nutná pro provoz s recirkulací vzduchu.
- - při provozu s odvětráním by měla být instalována zpětná klapka s maximálním otevíracím tlakem 65 Pa.

iQ700, Indukční varná deska s odsáváním, 80 cm, instalace na pracovní desku s rámečkem EX875LX67E

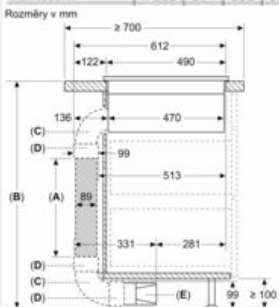
Rozměrové výkresy



- A: Minimální vzdálenost výfazu pro varnou desku od stěny
- B: Hloubka zapuštění
- C: Pracovní deska, do které je zabudována varná deska, musí odolávat zatížení cca 60 kg, v případě potřeby s použitím šroubovnic zesilovacích kování

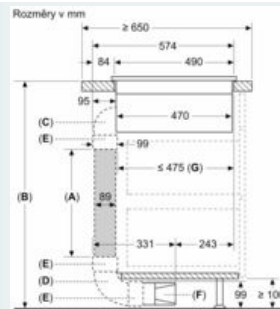


A	E	F	G	H
Velikost S	≥ 600	547	545	579
Velikost M	≥ 650	574	569	603



- A: Délka trubky
 - B: Výška kuchyně
 - C: 90° koleno vel. L
 - D: Objímky konektoru
 - E: Difuzor
- Krycí sada dostupná pro hloubku horní desky ≥ 700 mm a výšku do 960 mm
- Instalátor musí zvolit délku trubky a v případě potřeby ji uříznout dle výšky kuchyně

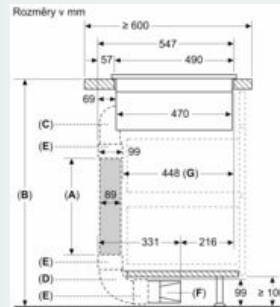
A	B
500	≤ 960
1000	> 960



- A: Délka trubky
- B: Výška kuchyně
- C: 90° koleno vel. M
- D: 90° koleno vel. L
- E: Objímky konektoru
- F: Difuzor
- G: Zkrácená záslavka

Instalátor musí zvolit délku trubky a v případě potřeby ji uříznout dle výšky kuchyně

A	B
500	≤ 940
1000	> 940

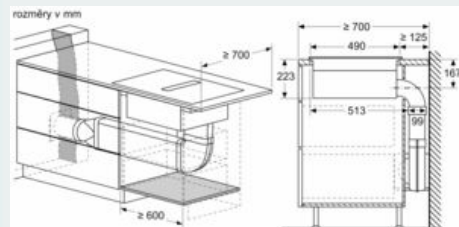


- A: Délka trubky
- B: Výška kuchyně
- C: 90° koleno vel. S
- D: 90° koleno vel. L
- E: Objímky konektoru
- F: Difuzor
- G: Zkrácená záslavka

Krycí sada dostupná pro pracovní desky o hloubce ≥ 600 mm a výšce až 960 mm

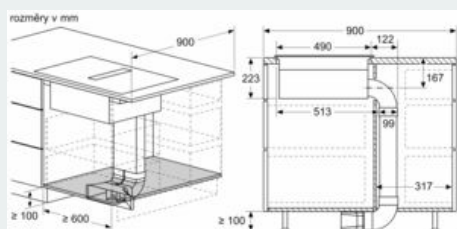
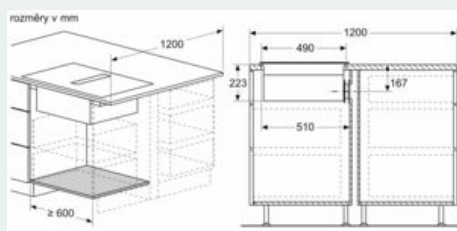
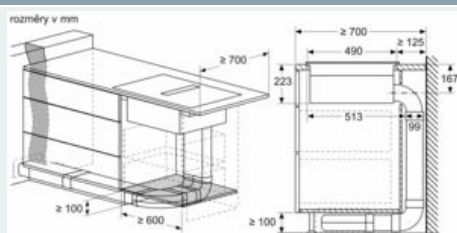
Instalátor musí zvolit délku trubky a v případě potřeby ji uříznout dle výšky kuchyně

A	B
500	≤ 990
1000	> 990

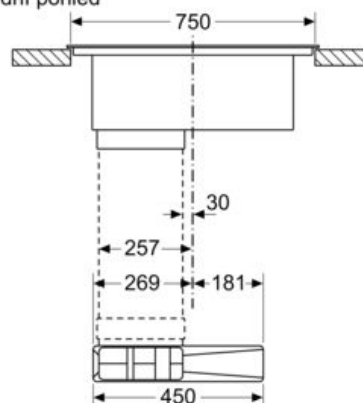


iQ700, Indukční varná deska s odsáváním, 80 cm, instalace na pracovní desku s rámečkem EX875LX67E

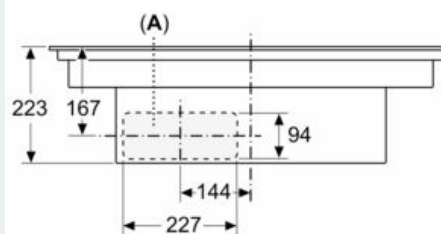
Rozměrové výkresy



rozměry v mm přední pohled

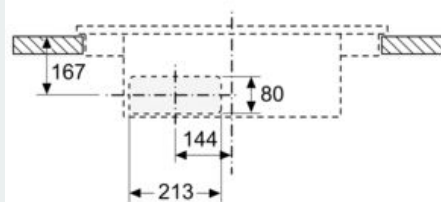


Rozměry v mm pohled zepředu



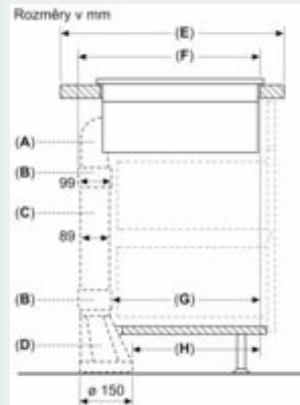
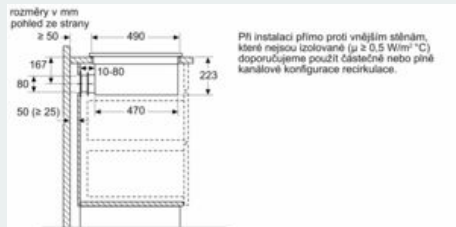
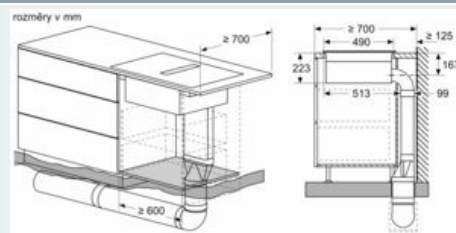
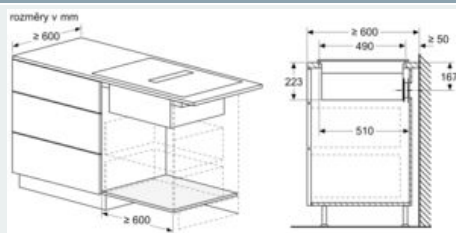
A: připojeno přímo na zadní stranu

Rozměry v mm čelní pohled - výřez v nábytku pro cirkulaci bez potrubí



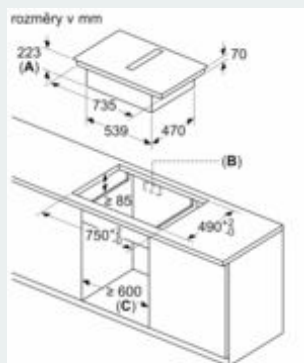
iQ700, Indukční varná deska s odsáváním, 80 cm, instalace na pracovní desku s rámečkem EX875LX67E

Rozměrové výkresy



	A	E	F	G	H
Velikost S	≥ 600	547	451	389	
Velikost M	≥ 650	574	475	413	
Velikost L	≥ 700	612	515	453	

- A: 90° koleno
- B: Objímky konektoru
- C: Přímá trubka
- D: Přímý adaptér kulatý, plochý



- A: hloubka prohlubně
- B: Výřez v zadním panelu požadovaný pro potrubí. Přesná velikost a poloha jsou uvedeny v příslušném výkresu.
- C: Všechny modely se šířkou 80 cm lze instalovat do nábytku s šířkou 60 cm po nastavení bočních panelů.