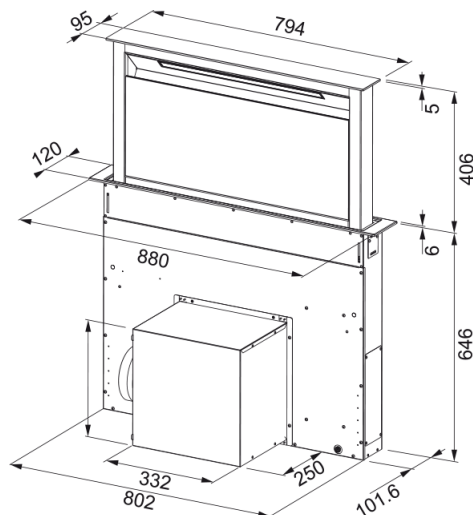


FDW 908 IB XS Černé sklo/Nerez | 110.0365.588



Technical Data

Informace o produktu

Kategorie odsavače par Výsuvná v pracovní desce

Povrch Černá

Rozměry

Šířka v mm 900.0

Průměr vyústění odtahu 150

Energetická specifikace

Typ zástrčky EU

Roční energetická spotřeba 56.9

Tř. fluidní dynam. účinnosti A

Třída světelné účinnosti A

Třída účinnosti filtrace tuků D

Napětí motoru 220-240V 50-60Hz

Typ motoru SP A+

Počet motorů 1

Instalace

Instalace Pracovní deska

Výkony

Rychlost 1

Výkon (m³h) IEC 61591 200.0

Max. tlak 100.0

Watt 45.0

Hluk dB(A) IEC 60704-3 43.0

Rychlost 2

Výkon (m³h) IEC 61591 280.0

Max. tlak 390.0

Watt 100.0

Hluk dB(A) IEC 60704-3 49.0

Features

Rychlost	3
Výkon (m ³ h) IEC 61591	350.0
Max. tlak	490.0
Watt	135.0
Hluk dB(A) IEC 60704-3	53.0
Rychlost	4
Výkon (m ³ h) IEC 61591	440.0
Max. tlak	550.0
Watt	170.0
Hluk dB(A) IEC 60704-3	57.0
Rychlost	Intenzivní
Výkon (m ³ h) IEC 61591	720.0
Max. tlak	560.0
Watt	250.0
Hluk dB(A) IEC 60704-3	68.0
Kapacita int.	670.0
Kapacita max.	420.0
Kapacita min.	160.0
Hlučnost intenzivní st.	69.0
Hlučnost max.	57.0
Hlučnost min.	38.0
Specifikace produktu	
Senzor kvality vzduchu	Ne
Energetická třída	A
Identifikace produktu	
Produktová značka	FRANKE
Produktová řada	Žádný
Modelová řada	DOWN
Vlastnosti	
Počet světel	1
Typ osvětlení	LED pásek Velo 2700K
Dálkový ovladač	Ne
Voděodolnost	Ne
Typ ovládání	Dotykové
Počet rychlostí	Viz. návod
Nastavení rychlosti	4+i
24H	Ne
Doběh	Ano 30'
Senzor automat.startu	Ne
Wi-Fi	Ne
Typologie filtru	Kazeta
Typ filtru	Hliník
Uhlíkový filtr	Ne

