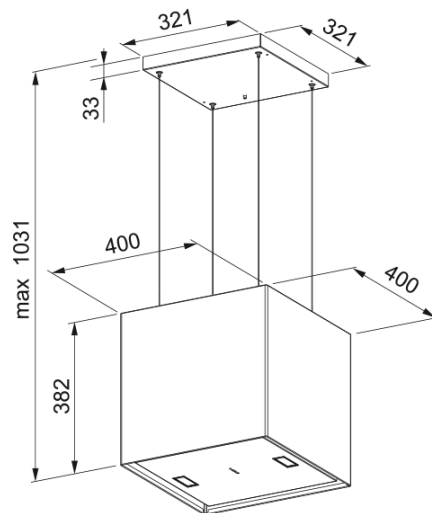
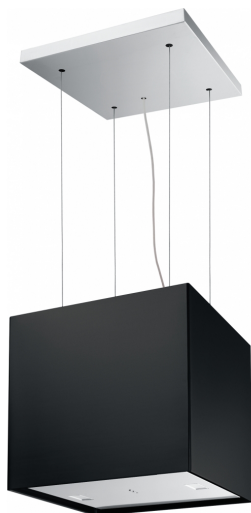


FME 407 BK Černá | 110.0260.619



Technical Data

Informace o produktu

Kategorie odsavače par Lustrový

Povrch Černá

Rozměry

Šířka v mm 400.0

Průměr vyústění odtahu 150

Energetická specifikace

Typ zástrčky Bez koncovky

Napětí motoru 220-240V 50-60Hz

Typ motoru Energy 800

Počet motorů 1

Instalace

Instalace Ostrůvkové

Specifikace produktu

Senzor kvality vzduchu Ne

Identifikace produktu

Produktová značka FRANKE

Produktová řada Maris

Modelová řada MERCURY

Vlastnosti

Počet světel 2

Typ osvětlení Led S2000 4000K

Dálkový ovladač Ano

Voděodolnost Ne

Typ ovládání Tlačítkové

Počet rychlostí Viz. návod

Nastavení rychlosti 3+i

24H Ano

Features

Doběh	Ano 30'
Senzor automat.startu	Ne
Wi-Fi	Ne
Typologie filtru	Kazeta
Typ filtru	Hliník
Uhlíkový filtr	Ano