

**Instructions for use and installation**

Cooker Hood

**Istruzioni per l'uso e l'installazione**

Cappa

**Mode d'emploi et installation**

Hotte de Cuisine

**Bedienungsanleitung und Installation**

Dunstabzugshaube

**Kullanım ve montaj talimatları**

Davlumbaz

**Uživatelská Pøíruèka**

Odsavaè par

**Інструкція з експлуатації і встановлення**

Витяжка

FDW 908 IB XS

GÜVENLİK HAKKINDA BİLGİLER

i Kendi güvenliğiniz açısından ve cihazın düzgün çalışması için, kurulum ve devreye alma işlemlerini gerçekleştirmeden önce, lütfen bu kılavuzu dikkatlice okuyunuz. Satış ya da üçüncü şahıslara devir durumunda dahi, işbu talimatları cihaz ile birlikte bulundurun. Kullanıcıların, cihazın tüm işletim ve güvenlik özelliklerini bilmeleri önemlidir.

⚠ Kablo bağlantıları, ehil bir kişi tarafından yapılmalıdır.

- Ürünün yanlış montajı veya kullanımından doğacak olan hasarlardan üretici sorumlu tutulamaz.
- Ocak ile davlumbaz aspiratörü arasındaki minimum güvenlik mesafesi 650 mm'dir (bazı modeller daha düşük bir yükseklikte monte edilebilir, çalışma boyutlarına ve kurulumuna ilişkin paragrafa bakın).
- Gazlı ocağın montaj talimatları, yukarıda belirtilenden daha fazla bir mesafe olması gerektiğini belirtiyorsa, bu göz önünde bulundurulmalıdır.
- Şebeke geriliminin, davlumbazın içine uygulanmış olan etiket üzerinde belirtilen gerilime karşılık gelip gelmediğini kontrol edin.
- Bağlantı kesme cihazları, kablolama sistemindeki yönetmeliklere uygun olarak sabit sisteme monte edilmelidir.
- 1. Sınıf cihazlar için, ev güç kaynağının düzgün topraklandığını kontrol edin.
- Davlumbazı, çapı en az 120 mm olan bir boru ile, duman tahliye bacasına bağlayın. Dumanın izlediği güzergah, mümkün olduğunca kısa olmalıdır.
- Hava tahliyesi ile ilgili tüm yönetmeliklere uyulmalıdır.
- Davlumbaz aspiratörünü, (örn; şofben, şömine, vb. gibi) yanıcı duman ihtiva eden kanallara bağlamayın.

- Eğer davlumbaz, elektrikli olmayan cihazlar ile (örneğin gazlı cihazlar) bir kombinasyon halinde kullanılıyorsa, tahliye gazının geriye doğru akışının önlenmesi için, yeter seviyede bir yerel havalandırma sağlanmış olmalıdır. Davlumbazın, elektrik akımı tarafından beslenmeyen cihazlarla kombine bir halde kullanıldığı zaman, ilgili mahaldeki negatif basınç, dumanın davlumbaz tarafından geriye emilmesini önlemek için, 0,04 mbar'ı aşmamalıdır.
- Hava, gaz yakma cihazlarından veya diğer yakıtlardan çıkan egzoz gazları için kullanılan bir kanaldan tahliye edilmemelidir.
- Besleme kablosu, eğer hasar görmüşse, üretici tarafından ya da bir servis teknisyeni tarafından ikame edilmelidir.
- Fişi, mevcut yürürlükteki mevzuata uygun ve erişilebilir bir prize bağlayın.
- Dumanın tahliyesi için uygulanacak teknik ve emniyet tedbirlerine ilişkin olarak, yerel makamlar tarafından belirlenen kurallara titiz bir şekilde riayet edilmesi önemlidir.

⚠ DİKKAT: Davlumbazı monte etmeden önce, koruyucu filmleri çıkartın.

- Davlumbaz için sadece vidalar ve uygun tipteki parçalar kullanın.

⚠ DİKKAT: İşbu talimatlara uygun vida ve sabitleyicilerle monte edilmemesi, elektrik şokla sonuçlanabilir.

- Optik aletler ile (dürbün, büyüteç, vb.) doğrudan doğruya gözlemlemeyin.
- Davlumbazın altında flambe yapmayınız: yangın çıkabilir.
- Bu cihaz, 8 yaşının altında olmayan çocuklar tarafından ve psikolojik-fiziksel-duyusal yetenekleri sınırlı veya bilgi ve becerileri yetersiz olan kişiler tarafından, cihazın emniyetli bir şekilde nasıl kullanılacağı ve oluşabilecek tehlikeler hakkında dikkatlice denetlenmeleri ve talimatlandırılmaları şartıyla, kullanılabilir. Çocukların ekipman ile oynamadıklarından emin olun. Kullanıcı tarafından yapılacak temizlik ve bakım işlemleri, denetlenmedikleri sürece, çocuklar tarafından yürütülmemelidir.
- Çocukları, cihaz ile oynamadıklarından emin olarak gözlemleyin.

- Bu ev aleti, psikolojik, fiziksel, duyuşsal sorunları olan veya tecrübe ve bilgi eksikliği olan kişilerce (çocuklar dahil), güvenliklerinden sorumlu birisi tarafından gözlemlenmedikçe ve talimat verilmedikçe kullanılmamalıdır.

⚠ Erişebilen parçalar, pişirme ekipmanlarının kullanılması esnasında çok sıcak bir hal alabilirler.

- Belirtilen zaman periyodundan sonra, filtreleri temizleyin ve/veya ikame edin (yangın tehlikesi). Bakım ve temizlik paragrafına bakın.
- Davlumbaz, gaz veya diğer yakıtları kullanan başka aletlerle birlikte kullanıldığında, oda yeterli derecede havalandırılmalıdır (sadece odaya hava salınımı yapan ev aletlerine uygundur).



- Ürün üzerinde ya da ambalajı üzerinde bulunan işaret, ürünün, evsel atıklar gibi bir imha işlemine tabi olmadığını belirtir. İmha edilecek ürün, elektrikli ve elektronik bileşenlerinin geri dönüşümü için, yetkili bir toplama merkezine teslim edilmelidir. Bu ürünün doğru şekilde imha edildiğinden emin olunması, aksi takdirde uygunsuz bir şekilde imhasından kaynaklanabilecek, çevre ve sağlık bakımından, muhtemel olumsuz sonuçların önlenmesine yardımcı olacaktır. Bu ürünün geri dönüşümü hakkında daha detaylı bilgi için, Belediye ile, yerel atık toplama imha servisi ile ya da ürünün satın alındığı mağaza ile irtibata geçiniz.

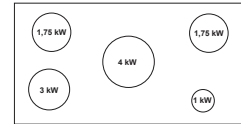
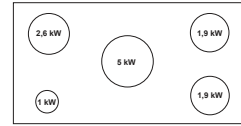
Cihazı takma / çıkarma

Yaralanma tehlikesi!

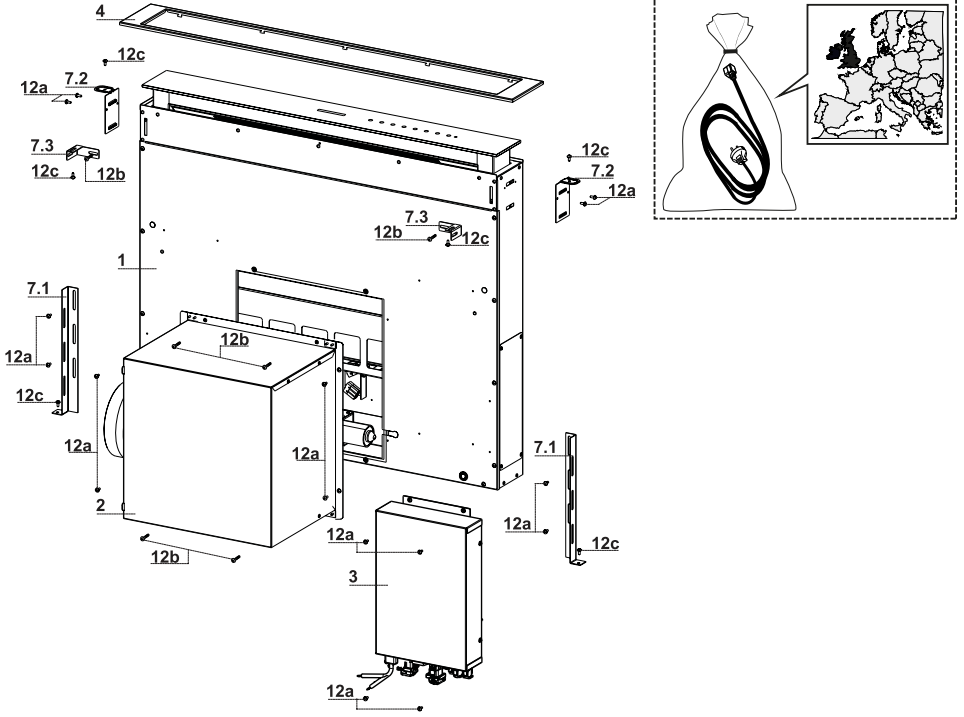
⚠ Cihazı yerleştirirken ve çıkarırken sıkışma tehlikesi.

Cihazı yerleştirirken veya çıkarırken, asla cihazın hareket alanında durmayın. Çocukları uygun bir mesafede tutun.

- Bu davlumbaz, aşağıdaki özelliklerde gazlı ocaklarla birlikte kullanılabilir:
- Maksimum güç 12,4 kW
- Resimdeki gibi 5 ocaklı.



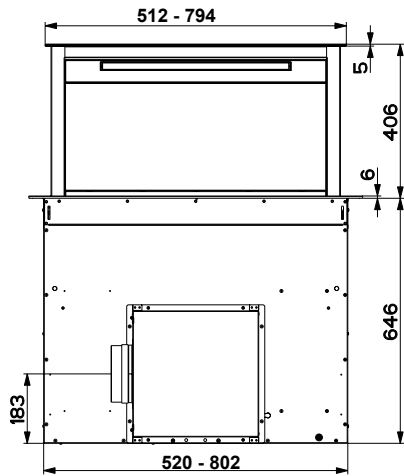
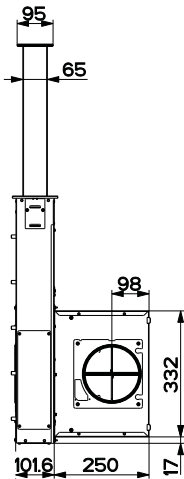
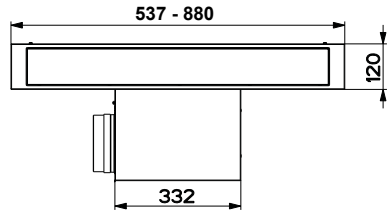
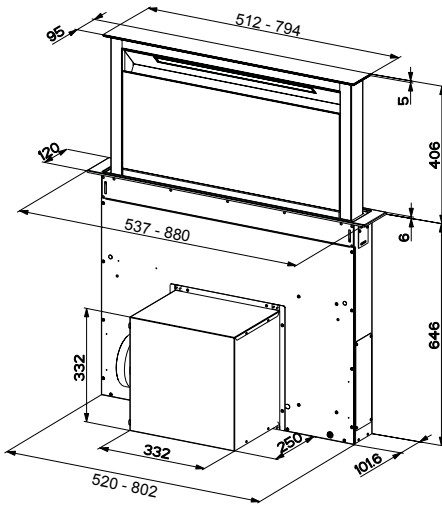
ÖZELLİKLER



Parçalar

Ref.	Miktar	Ürün Aksamı
1	1	Davlumbaz Gövdesi şunlardan oluşur: Kumandalar, Işık ve Filtreler
2	1	Motor Grubu
3	1	Elektrik Grubu
4	1	Ön Çerçeve
8	1	Yönlendirilmiş Izgara
9	1	Redüksiyon flanşı ø 150-120 mm
10	1	Vanalı Flanş
Ref.	Miktar	Kurulum Aksamı
7.1	2	Askının arkalığa sabitlenmesi
7.2	2	Askının düzleme sabitlenmesi
7.3	2	Yanal Askılar
12a	16	Vida 3.5 x 9.5
12b	6	Vida M4 x 8
12c	6	Vida 4 x 15
12e	2	Vida 2,9 x 9,5
Miktar	Dokümantasyon	
1	Kullanım Kitapçığı	

Boyutlar



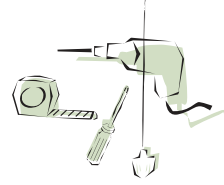
MONTAJ

Bu davlumbaz mutfaktaki dolap içine monte edilmek üzere tasarlanmıştır:

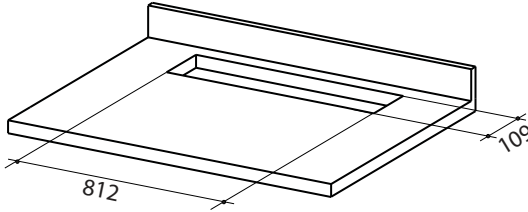
- **Tahliyeli Sistem:** Havayı dışarı atar.
- **Filtreli Sistem:** Havayı içeride dolaştırır.

Kurulum İşlem Sırası

- Delme ve Davlumbazı Monte Etme Planı
- Bağlantılar
- Fonksiyon Kontrolü
- Ambalajların Bertaraf Edilmesi



Destek düzleminin delinmesi

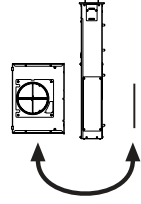
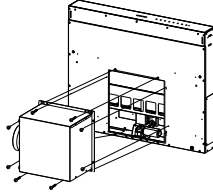


ÖNEMLİ

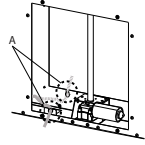
Ocak için yapılan delik ile davlumbaz için yapılan delik arasındaki mesafe, üst kısım için kullanılan malzemenin kuvvetine bağlı olarak en az 3 cm - en fazla 5 cm olmalıdır.

Davlumbaz gövdesini düzleme aşağıdan yerleştirmek

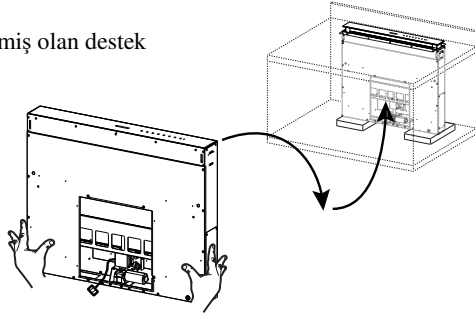
- Davlumbaz, motor grubunun önüne monte edilmeye hazır şekilde gelir.



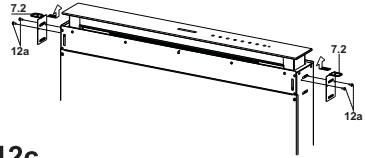
- Eğer mutfak mobilyasının durumu bundan farklı ise ve motor grubunun arka kısmına monte edilmesi gerekiyorsa, davlumbaz gövdesinin arka kısmına eklenmiş olan kapağı çıkarıp öne takın ve aynı zamanda her iki taraftaki (A) yuvayı kullanarak motoru bağlamak için kullanılan kablunun kablo yuvasını değiştirin. İlerlemeden evvel Motor Grubunu Davlumbaz Gövdesine sabitleyin (Motor Grubunun montajı paragrafına bakın).



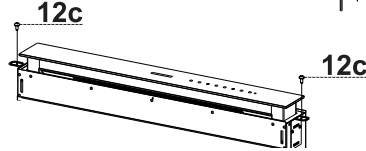
- Davlumbaz gövdesini daha önce delinmiş olan destek yüzeyinin altından kaydırın.
- Bir destek yardımıyla Davlumbaz gövdesini ön panel düzleminden çıkana kadar kaldırın.



- Askıları 7.2, şekilde gösterildiği gibi, yuvalarına yerleştirin ve birlikte gelen vidalarla 12a sabitleyin.
- Pişirme düzleminin yuvasına göre davlumbaz gövdesini ortalayın.



- Birlikte gelen 2 vida ile 12c Davlumbaz gövdesini yerine sabitleyin ve desteği çıkarın.

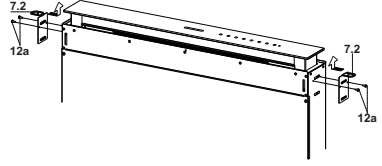


Dikkat:

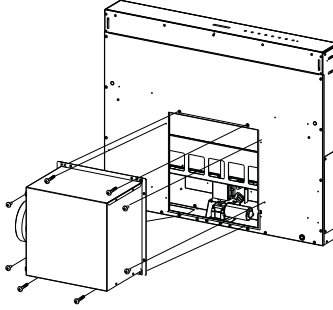
Eğer pişirme yüzünün malzemesinden dolayı vidaları 12c sıkılmak mümkün değilse, askıları 7.2 yüzeye yerleştirmek için az biraz silikon kullanın ve montaja devam etmeden evvel iyice kurumaya bırakın.

Davlumbaz gövdesini düzleme yukarıdan yerleştirmek

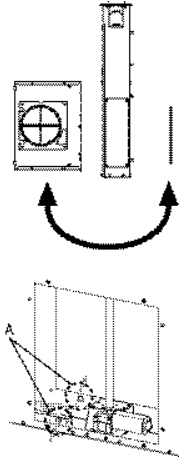
- Askıları **7.2**, şekilde gösterildiği gibi, yuvalarına yerleştirin ve birlikte gelen vidalarla **12a** sabitleyin.



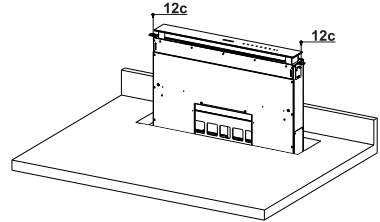
- Davlumbaz, motor grubunun önüne monte edilmeye hazır şekilde gelir.



- Eğer mutfak mobilyasının durumu bundan farklı ise ve motor grubunun arka kısmına monte edilmesi gerekiyorsa, davlumbaz gövdesinin arka kısmına eklenmiş olan kapağı çıkarıp öne takın ve aynı zamanda her iki taraftaki (A) yuvayı kullanarak motoru bağlamak için kullanılan kablunun kablo yuvasını değiştirin.



- Davlumbaz gövdesini daha önce delinmiş olan pişirme düzlemine kaydırın.
- Pişirme düzleminin yuvasına göre davlumbaz gövdesini ortalayın.
- Davlumbaz gövdesini birlikte gelen 2 vida **12c** ile emniyete alın.

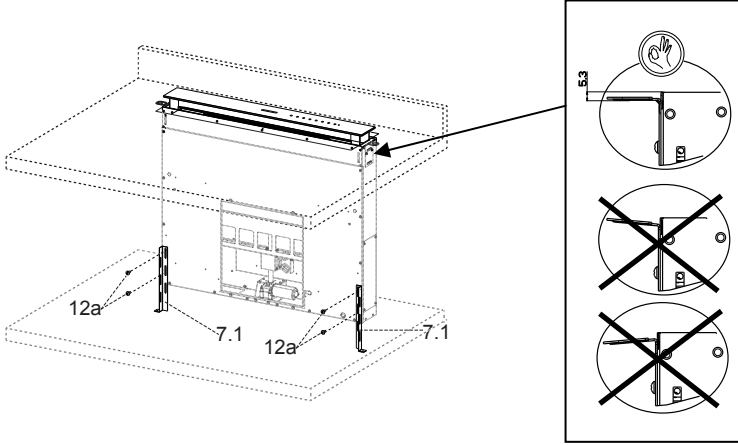


Dikkat:

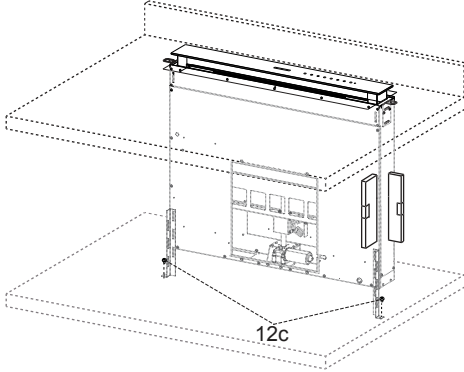
Eğer pişirme yüzünün malzemesinden dolayı vidaları **12c** sıkılmak mümkün değilse, askıları **7.2** yüzeye yerleştirmek için az biraz silikon kullanın ve montaja devam etmeden evvel iyice kurumaya bırakın.

İç Askının Sabitlenmesi

- Ön askıyı **7.1** davlumbaz gövdesine birlikte gelen vidalarla **12a** sabitleyin.
- Askıları sıkmadan evvel, askıların düzlemin alt kısmını desteklemesine izin verecek ve üst askıların **7.2** deformasyonunu engelleyecek şekilde ayarlamaları yapın.



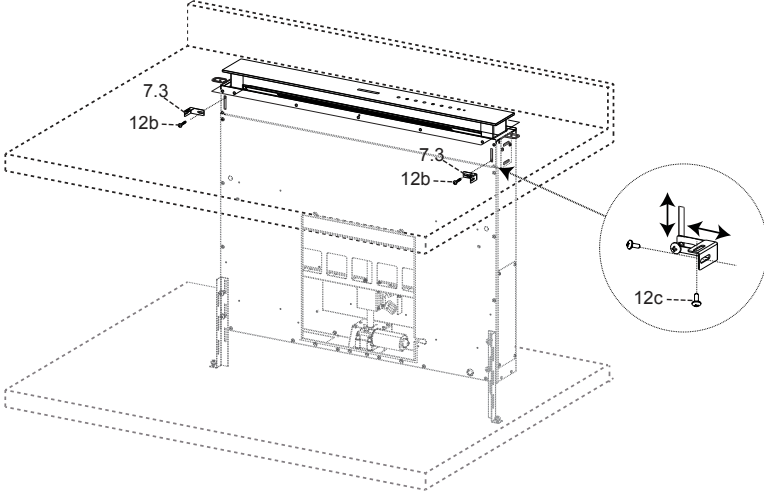
- Bir terazi vasıtasıyla, davlumbaz gövdesini dikey olarak ayarlayın ve birlikte gelen vidalar **12c** ile alt düzlem ile sabitleyin.



- Vidaları **12a** iyice sıkıştırın.

Askı Grubunu Sabitleme

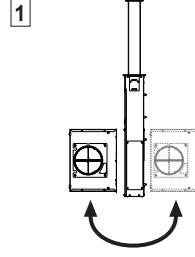
- Askıyı **7.3** Davlumbaz gövdesine birlikte gelen vidalarla **12b** vidaları sıkmadan vidalayın.
- Birlikte gelen vidaları **12c** askıların diğer tarafı ile **7.3** veya dolabın yan tarafına veya pişirme yüzeyinin alt kısmına sabitleyin.



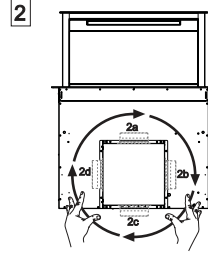
- Vidaları **12c** ve **12b** iyice sıkıştırın.

Motor Grubunun Sabitlenmesi

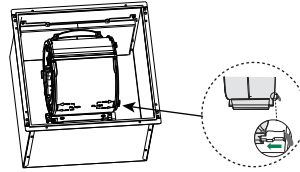
- Motor grubunun (1) öne veya arkaya montajına mutfak dolabının durumuna göre, kapağın doğru konuşturulması da göz önüne alınarak karar verilmelidir.



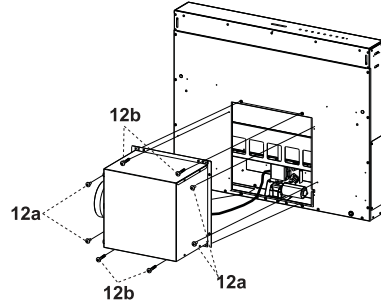
- Aynı zamanda, hava çıkışı deliğinin dolapta nerede konuşlandırıldığı da göz önünde bulundurularak, mobilyanın durumuna göre hava çıkışına 4 taraftan da izin verecek şekilde motor grubunu 90'ar derecelik açı ile döndürmek mümkündür (2).



- Davlumbaz gövdesinden gelen konektörü motor grubuna bağlayın.

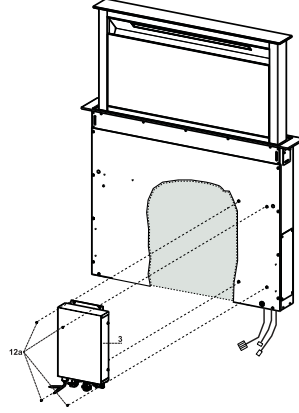


- Sonra, motor grubunu davlumbaz gövdesine birlikte gelen vidaları, 12a ve 12b, kullanarak şekilde belirtildiği gibi sıkın.

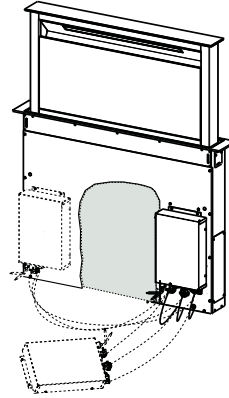


Elektrik Grubunun Sabitlenmesi

- Davlumbaz gövdesinin alt sağ kısmından çıkan elektrik kablosunu Elektrik Grubu konektörlerine bağlayın.
- Her kablo konektörünün elektrik grubunda denk gelen bağlantısı vardır, bu yüzden bağlantıları karıştırmamak adına dikkatli olun.



- Elektrik grubunu Davlumbaz gövdesine birlikte gelen vidaları **12a** kullanarak sabitleyin.
- Şekilde gösterilen sadece bir seçenektir, ihtiyaç durumunda davlumbaz gövdesinin sol tarafına monte edilebilir hatta yapısal zorunluluk veya güvenlik engeli olduğunda dolap içinde serbest bırakılabilir.



⚠ Dikkat..: Elektrik kutusunu yere temas eder şekilde bırakarak ürünü monte etmeyin.

Bağlantılar

TAHLİYELİ SİSTEMDE HAVA ÇIKIŞI

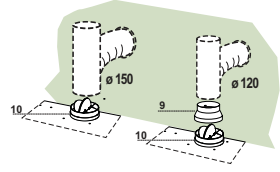
Davlumbazın Emici Versiyonda kurulumu için, kurulumu yapan kişinin tercihine göre $\phi 150$ veya 120 mm'lik sert veya esnek bir boruyla çıkış kanalına bağlayınız.

$\phi 150$ boru bağlantısı

- $\phi 150$ mm'lik **10** boruyu Davlumbaz Gövdesinin çıkışına yerleştiriniz.
- Boruyu uygun boru kelepçeleri ile sabitleyiniz. Gerekli malzeme donanımda mevcut değildir.

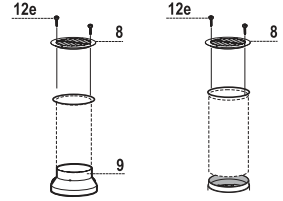
$\phi 120$ boru bağlantısı

- $\phi 120$ mm'lik boru ile bağlantı yapabilmek için, redüksiyon çemberini **9**, daha önce monte edilmiş olan $\phi 150$ mm.lik **10** çemberin üzerine yerleştiriniz.
- Boruyu uygun boru kelepçeleri ile sabitleyiniz. Gerekli malzeme donanımda mevcut değildir.
- Aktif Karbon Koku Emici filtreleri çıkarınız.



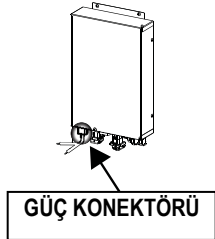
FİLTRELİ SİSTEMDE HAVA ÇIKIŞI

- Flaşı, sabit veya esnek olan, $\phi 120$ veya 150 mm boruyla hava çıkışı deliğine bağlayın.
- $\phi 120$ mm çaplı boruya bağlantı yapmak için küçültme Flaşını **9** Davlumbaz Gövdesi Çıkışına takın.
- Boruyu uygun boru kelepçeleri ile sabitleyin. Gerekli malzeme donanımda mevcut değildir.
- Geri dönüşümlü hava çıkışına yönlendirilmiş Izgarayı **8**, ürünle birlikte gelen **2 12e** ($2,9 \times 9,5$) vidayla sabitleyin.
- Aktif Karbon Filtrelerinin varlığından emin olun (Aktif Karbon Filtreleri bakım paragrafına bakın).



ELEKTRİK BAĞLANTISI

- Davlumbazı, temas noktaları arasında 3 mm açıklık olan çift kutuplu bir anahtar üzerinden elektrik şebekesine bağlayın.



Ön tarafın montajı

- Davlumbazın hareketli gövdesini (Kullanım paragrafına bakınız) sadece birkaç santim yükseltin.
- Hareketi bloklamak için yükseltilmiş olan hareketli gövdeyi aşağı doğru bastırmak yeterlidir.

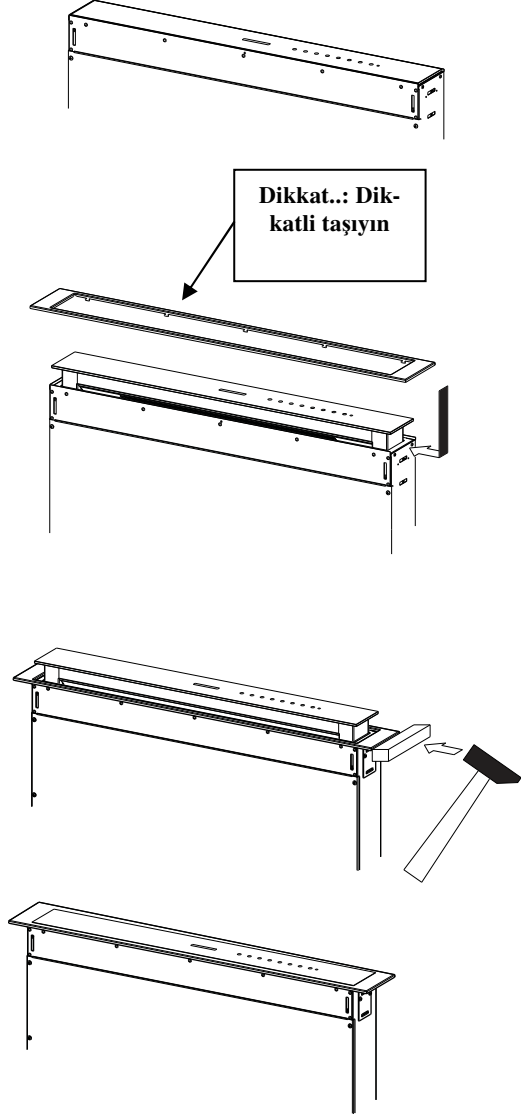
Dikkat: Çerçevenin montajı adımı hariç, açılma veya kapanma esnasında kayar kanadı asla bloklamayınız.

- Camın köşelerinden koruyucu köpüğü çıkarın.
- Ön çerçeveyi alın ve yukarıdan aşağı doğru, iliklerin davlumbazdaki yuvalarına doğru oturduğundan emin olarak kaydırın ve sola doğru kaydırın.

Dikkat..: Bütün ilikler yerlerine oturmuş olmalıdır.

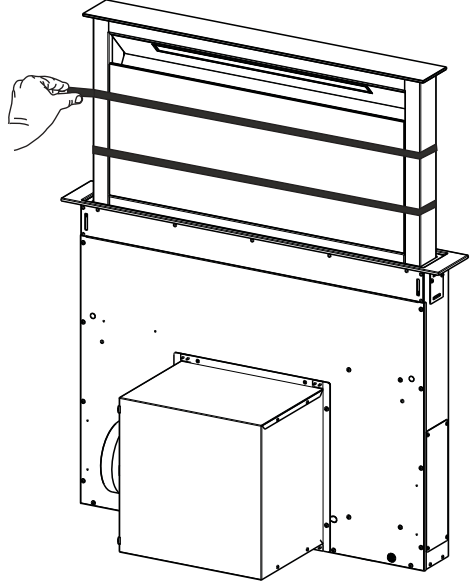
- Ön çerçeveyi sağdan sola doğru bir alet (çekiç) vasıtasıyla durana kadar ittin. Hasar vermemek için, ön çerçeve ile çekiç arasına bir şey (tahta parçası) koyabilirsiniz.

- Hareketli gövdenin standart konumunu görmek için Kullanım paragrafına bakın.

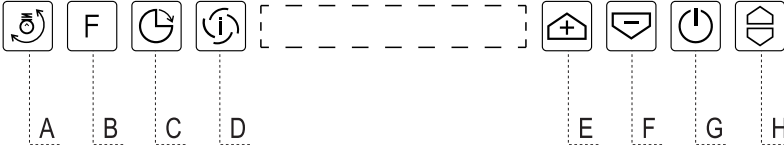


Emme Çevresi Panosu

- Davlumbazın kanadını açınız (Kullanım paragrafına bakınız).
- Panoyu sadece taşınma esnasında sabitlemek için kullanılan 2 yapışkan şeridi kullanılarak 2 yapışkan şeridi sökünüz.



KULLANIM



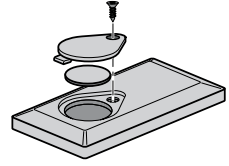
Kumanda Tablosu

Tuş	Fonksiyon	Led Tuşu
A	Tuş sadece kanat açıkken çalışır.	
	Kısa Basış = Işıkları maksimum yoğunlukta açar/kapatır.	
	2 Saniye Basış = Courtesy Light' ı açar/kapatır.	
B	Kanat Açık veya Kapalı Kısa basış(Motor Kapalı) = Filtre doygunluk alarmını Sıfırlar .	100 Çalışma saati sonunda, Metal Filtrelerin doygunluğunu belirten Damla sembolü görüntülenir. 200 Çalışma saati sonunda, Aktif Karbonlu Filtrelerin doygunluğunu belirten C görüntülenir.
	Kanat Açık veya Kapalı 2 Saniye Basıldığında = Motor kapalı, alarm ve filtreler çalışmıyorken Alarmla Etkinleştirilen Aktif Karbon Filtrelerini etkinleştirir/devre dışı bırakır.	2 Kere yanıp sönen C sembolü = A.K. Filtre Alarmı Devrede 1 Kere yanıp sönen C sembolü = A.K. Filtre Alarmı Devre Dışı
C	Kanat Açık. Kısa basış = Delay fonksiyonunu herhangi bir hızdaki Motor ve Aydınlatmanın otomatik kapanmasını 30' geciktirmek üzere etkinleştirir/devre dışı bırakır. Motoru veya kanadı kapatmak veya tuşa basmak sureti ile devre dışı bırakılır.	Saat sembolü görüntülenir.
	Kanat kapalı, Motor + Işıklar=Kapalı açıkken de çalışır. 4 Saniye basış = Klavye Bloke Etmeyi açar/kapatır.	Tüm Led tuşlar 2 kere yanıp söner. Kilitleme esnasında ledler sıralı olarak yanar.
D	Sadece Kanat Açıkken çalışır. Kısa Basış = Yoğun hızını etkinleştirir/devre dışı bırakır. Bu hız 6 dakikalık zaman ayarlıdır. Bittiğinde sistem eski hıza döner. Motoru veya kanadı kapatmak veya tuşa basmak sureti ile devre dışı bırakılır.	I sembolü görüntülenir.
E	Sadece Kanat Açıkken çalışır = çalışma hızını artırır.	Açık segmanları artırır.
F	Sadece kanat açıkken çalışır = çalışma hızını düşürür.	Açık segmanları azaltır.
G	Sadece Kanat Açıkken çalışır. Kısa Basış = Motoru açar/kapatır	Led kapalı
	Kanat Açık veya Kapalı Motor ve Işıklar kapalı iken 2 Saniye basış = Uzaktan kumandayı etkinleştirir/devre dışı bırakır.	Led tuşu 2 kere yanıp söndüğünde = Uzaktan kumanda etkin Led tuşu 1 kere yanıp söndüğünde = Uzaktan kumanda devre dışı
H	Kanat Açık = Kanadı kapatır + Işıklar ve Motor Kapalı Kanıdı kapatır = Kanadı açar + Işıklar ve Motor Açık. Dikkat: Herhangi bir sebeple kanat kısmen açık ise, tuşa basmak döngüyü veya açılma veya kapanmayı sonlandıracaktır.	

KUMANDA (OPSİYONEL)

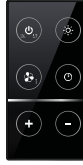
Bu cihaz, 3 V'luk CR2032 tipli bir pil (dahil değildir) ile çalışan bir kumanda ile yönetilebilir.

- Kumandayı ısı kaynaklarının yakınında tutmayın.
- Pilleri normal çöplerle birlikte atmayın, uygun konteynerlere bertaraf edin.



Uzaktan Kumanda Panosu

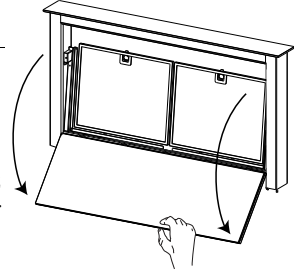
Dikkat.: Uzaktan kumandanın alıcısı devre dışıdır, etkinleştirmek için fonksiyon tuşunun **Kullanımı** paragrafına bakın.



☰	☰	Motor	Kanat Kapalı: Kanađı açar, motoru ilk hızda çalıştırır ve ışıkları maksimum yoğunlukta açar. Kanat Açık: Kısa basış: Motoru Açar/Kapatır. 2 saniye basılı tutulduğunda: Kanat kapanır ve Motor + Işıklar = Kapalı
	↕	-	-
	⊗	-	-
☀	☀	Işık	Sadece Kanat Açık: Kısa basış: Işıkları Açar/Kapatır. 2 saniye basılı tutulduğunda: Courtesy Light Açık / Kapalı
⊗	⊗	Yoğun	Sadece Kanat Açık: Yoğun işlevini etkinleştirir
⌚	⌚	Geciktirme	Sadece Kanat Açık: Gecikme (delay) işlevini aktive eder.
+	-	-	Sadece Kanat Açık: Her basışta çalışma hızını artırır.
-	-	-	Sadece Kanat Açık: Her basışta çalışma hızını azaltır.

Comfort Panellerinin Temizliği

- Üst kısımdan çekerek Comfort Panelini açın.
- Paneli davlumbaz gövdesinden ayırın.
- Comfort panelini kesinlikle bulaşık makinesinde yıkamayın.
- Dış tarafını nemli bir bez ve sıvı nötr deterjanla temizleyin.
- İç tarafını nötr deterjan ve nemli bezle temizleyin; ıslak bez veya sünger kullanmayın, su sıkmayın, aşındırıcı maddeler kullanmayın.
- İşlem tamamlandıktan sonra, il kapat paneli.



Yağlanmaya karşı metal filtreler

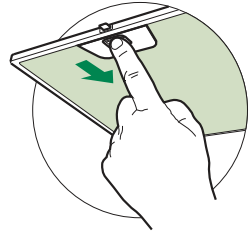
Bulaşık makinesinde yıkanabilirler, ekrana "damla" sembolünü getirdiğinizde ya da yaklaşık her 2 aylık kullanım sonrasında veya özellikle yoğun kullanım durumunda daha sıklıkla yıkanmaları gerekir.

Alarm sinyalinin sıfırlanması

- Işıkları ve aspiratör motorunu kapatın.
- **B** tuşuna basın (Kullanım paragrafına bakınız).

Filtrelerin Temizlenmesi

- Kanadı açınız (Kullanım paragrafına bakınız).
- Comfort Panelini çekerek açınız.
- Yağ önleyici Filtreleri, grubun arka bölümüne doğru iterek ve aynı anda aşağıya doğru çekerek teker teker çıkarın.
- Kıvrılmalarını engelleyerek filtreleri yıkayınız ve tekrar takmadan önce kurumaya bırakın. (Filtrenin yüzeyinin renginde zaman içerisinde gözlenebilecek olan değişimler, filtrenin etkinliğini etkilemez.)
- Tutamağın dış görünür tarafta olduğuna dikkat ederek filtreleri tekrar monte edin.
- Comfort Panelini tekrar kapatınız.



Koku Emici Aktif Karbonlu Filtreler (Filtre Edici Versiyon)

Bulaşık makinesi kasası “C” sembolü gözüktüğünde veya en az 4 ayda bir ya da fazla kullanılıyorsa daha sık sürede temizlenmelidir. Değişimden önce maksimum 5 yıkama yapılmış olmalıdır. Alarm sinyali, eğer önceden etkinleştirilmişse, sadece Aspirasyon Motoru çalıştırıldığı zaman çalışır.

Alarmın etkinleştirilmesi

- Filtre edici sürümlü Davlumbazlarda, Filtrelerin dolma alarmı sinyali, kurulum anında veya devamında devreye alınır.
- Işıkları ve aspiratör motorunu kapatın.
- **B** Tuşuna 2 saniye basın:
 - 2 kere yanıp sönen “C” sembolü - Aktif Karbonlu Filtre birikme ikazı DEVREDE
 - 1 kere yanıp sönen “C” sembolü - Aktif Karbonlu Filtre birikme ikazı DEVRE DIŞI.

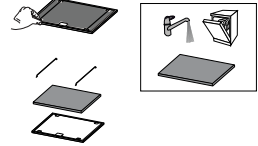
AKTİF KARBON KOKU ÖNLEYİCİ FİLTRENİN DEĞİŞTİRİLMESİ

Alarm sinyalinin sıfırlanması

- Işıkları ve aspiratör motorunu kapatın.
- **B** tuşuna basın (Kullanım paragrafına bakınız).

Filtrenin Değiştirilmesi

- Comfort panelini çıkarın.
- Yağ önleyici metalik filtreleri çıkarın.
- Yağ önleyici metalik filtreyi durdurup çıkarın, doymuş olan Aktif Karbonlu koku önleyici filtreyi temizleyin.
- Aktif Karbonlu koku önleyici filtreyi duran temiz metal yağ filtreleri asarak yeniden monte edin.
- Yağ önleyici metalik filtreleri yerine takın.
- Comfort panelini tekrar kapatınız.



Aydınlatma

- Değiştirmek için Teknik Servisle bağlantı kurun ("Edinmek için teknik servisle bağlantı kurun").

i Pro vlastní bezpečnost a za účelem řádného fungování přístroje prosíme, abyste si před jeho instalací a zprovozněním pozorně přečetli tuto příručku. Tuto příručku je třeba uchovávat stále spolu s přístrojem, a to i v případě, že přístroj bude poskytnut nebo prodán třetím osobám. Je důležité, aby se uživatelé seznámili s veškerými aspekty fungování a bezpečnosti přístroje.

⚠ Připojení kabelů musí provést kompetentní technik.

- Výrobce není odpovědný za případné škody způsobené nesprávně provedenou instalací či nesprávným používáním přístroje.
- Minimální bezpečnostní vzdálenost mezi varnou plochou a odsávací digestoří je 650 mm (některé modely mohou být nainstalovány do nižší výšky; viz odstavec týkající se provozních rozměrů a instalace).
- Jestliže je v návodu k instalaci plynového sporáku uvedena větší vzdálenost než výše uvedená, je třeba to vzít v úvahu.
- Zkontrolujte, zda síťové napětí odpovídá hodnotám uvedeným na štítku uvnitř digestoře.
- Vypínací zařízení musí být nainstalována do pevného systému v souladu s předpisy o elektroinstalaci.
- U přístrojů třídy I zkontrolujte, zda je síť domácího napájení vhodně uzemněna.
- Připojte digestoř k dýmníku pomocí trubice o minimálním průměru 120 mm. Trasa výparů musí být co nejkratší.
- Musí být dodrženy všechny normy týkající se odvodu vzduchu.
- Nepřipojujte odsávací digestoř ke komínům, které odvádějí zplodiny ze spalování (např. kotle, komíny apod.).

- Pokud je digestoř používána v kombinaci s neelektrickými přístroji (např. plynovými), musí být v místnosti zaručeno dostatečné větrání, aby nemohlo dojít k návratu plynových zplodin. Jestliže je kuchyňská digestoř používána v kombinaci s přístroji, které nejsou napájeny elektrickým proudem, záporný tlak v místnosti nesmí být vyšší než 0,04 mbar, aby nemohlo dojít ke zpětnému nasávání výparů do místnosti, kde se nachází digestoř.
- Vzduch nesmí být odváděn přes potrubí používané pro odvod výparů ze spalovacích zařízení fungujících na plyn nebo na jiná paliva.
- Pokud je napájecí kabel poškozen, jeho výměnu může provádět pouze výrobce nebo jeho servisní technik.
- Připojte zástrčku do zásuvky odpovídající normám a ve snadno přístupné poloze.
- Při realizaci technických a bezpečnostních rozměrů pro odvod výparů je třeba pečlivě dodržovat předpisy stanovené místními orgány.

⚠ UPOZORNĚNÍ: Před instalací digestoře odstraňte ochranné fólie.

- Použijte pouze šrouby a spojovací materiál vhodného typu pro digestoř.

⚠ UPOZORNĚNÍ: Nebudou-li šrouby či upevňovací zařízení namontovány podle tohoto návodu, mohlo by


vzniknout nebezpečí zasažení elektrickým proudem.

- Nepozorujte přímo optickými přístroji (dalekohledem, lupou....).
- Pod kuchyňskou digestoří nepřipravujte flambované pokrmy, je zde nebezpečí požáru.
- Tento přístroj může být používán dětmi ve věku nad 8 let a osobami se sníženými psycho-fyzickými-smyslovými nebo duševními schopnostmi nebo bez patřičných zkušeností a znalostí, pokud jsou pod pečlivým dohledem nebo byly seznámeny s pokyny k použití přístroje bezpečným způsobem a rozumí jeho rizikům. Zkontrolujte, zda si děti nehrají s přístrojem. Čištění a údržba, které mají být vykonávány uživatelem, nesmí být prováděny dětmi, pokud nejsou pod dohledem.
- Děti musí být pod dohledem, kontrolujte, aby si nehraly s přístrojem.

- Přístroj nesmí být používán osobami (včetně dětí) se sníženými psychofyzicko-smyslovými schopnostmi nebo s nedostatečnými zkušenostmi či znalostmi, s výjimkou případů, kdy jsou pod dostatečným dohledem a byly dostatečně poučeny.

⚠ Některé přístupné části mohou při používání varných přístrojů dosahovat vysokých teplot.

- Vyčistěte a/nebo vyměňte filtry po uvedené době (nebezpečí vznícení). Řiďte se odstavcem Údržba a čištění.
- Pokud je digestoř používána současně s plynovými přístroji nebo přístroji, které používají nějaké jiné palivo, v místnosti musí být vhodné větrání (neaplikuje se na přístroje, které pouze vypouštějí vzduch do místnosti).

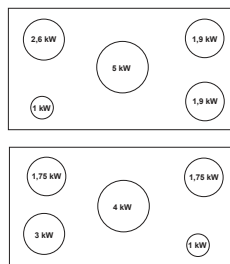
- Symbol  na výrobku nebo na jeho obalu označuje, že výrobek nemůže být zlikvidován jako normální domácí odpad. Výrobek, který má být likvidován, musí být odevzdán do specializovaných sběrů pro recyklaci elektrických a elektronických komponentů. Tím, že se ujistíte o řádném provedení likvidace tohoto výrobku, přispějete k zabránění případného negativního dopadu na životní prostředí a na zdraví osob, který by mohla mít nesprávně provedená likvidace. Podrobnější informace o recyklaci tohoto výrobku získáte na obecním úřadě, v místním podniku pro sběr domácího odpadu nebo v obchodě, kde jste spotřebič zakoupili.

Zavedení/vytažení přístroje

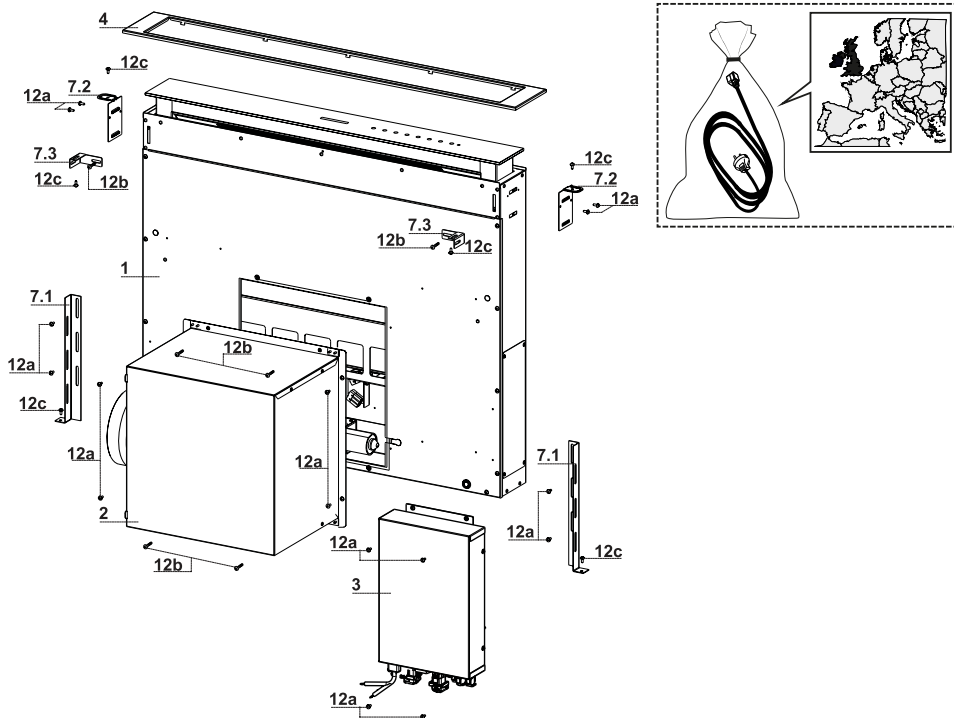
Nebezpečí poranění!

⚠ Nebezpečí stlačení během zavádění a vytahování přístroje. Během zavádění nebo vytahování přístroje nikdy nestůjte v oblasti manipulace s ním. Udržujte děti v bezpečné vzdálenosti.

- Tato odsávací digestoř může být použita v kombinaci s plynovým sporákem s následujícími charakteristikami:
- Maximální výkon 12,4 kW
- 5 hořáků, jako na obrázku.



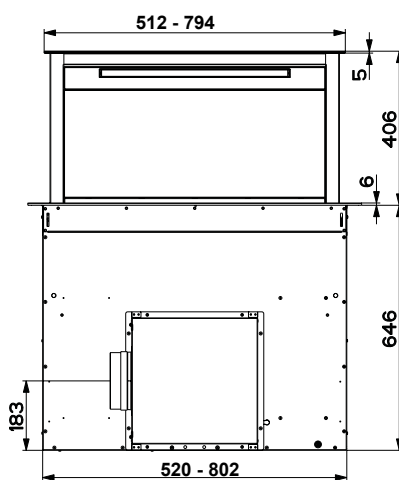
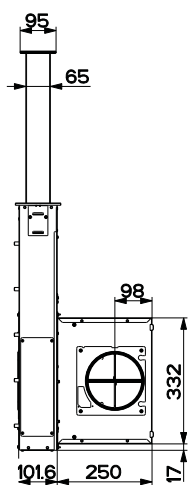
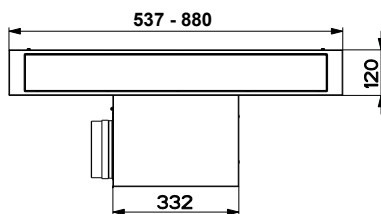
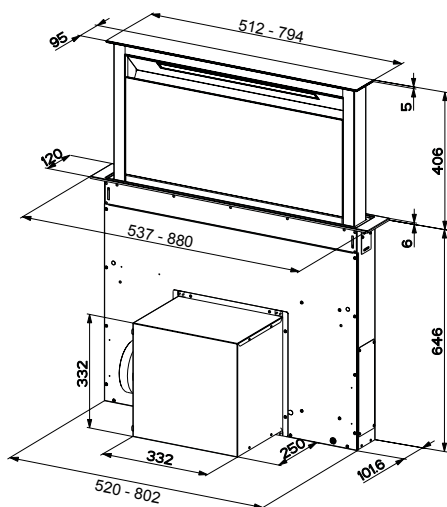
HLAVNÍ PARAMETRY



Součásti

Poz.	Ks	Součásti přístroje
1	1	Tělo odsavače s ovládaním, osvětlení a filtry
2	1	Motorová jednotka
3	1	Elektrická jednotka
4	1	Krycí rámeček
8	1	Směrovatelná mřížka
9	1	Redukční příruba \varnothing 150-120 mm
10	1	Příruba s ventilem
Poz.	Ks	Příslušenství
7.1	2	Konzole pro uchycení spodní části těla
7.2	2	Konzole pro uchycení horní části těla
7.3	2	Konzole pro uchycení k boční skříňce
12a	16	Šrouby 3,5 x 9,5
12b	6	Šrouby M4 x 8
12c	6	Šrouby 4 x 15
12e	2	Šrouby 2,9 x 9,5
Ks	Dokumentace	
1	Návod k montáži a použití	

Prostorový rozměr



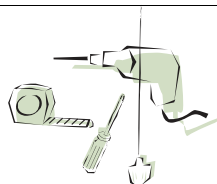
INSTALACE

Tento odsavač je určen k instalaci do skříňky, může pracovat ve verzi:

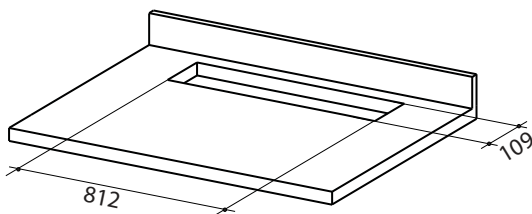
- **vnější odtah** - vzduch je odváděn ven z místnosti
- **verze recirkulační** - vzduch cirkuluje uvnitř místnosti

Instalace

- Instalace odsavače do skříňky
- Zapojení
- Ovládání
- Údržba



Vyříznutí otvoru v pracovní desce

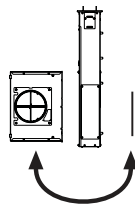
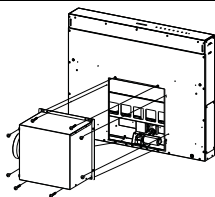


DŮLEŽITÉ!

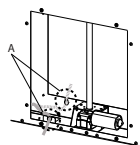
Vzdálenost mezi otvorem realizovaným pro varnou plochu a otvorem pro odsávací zařízení musí být minimálně 3 cm - maximálně 5 cm podle pevnosti materiálu použitého pro horní část.

Vložení těla odsavače do skříňky zdola

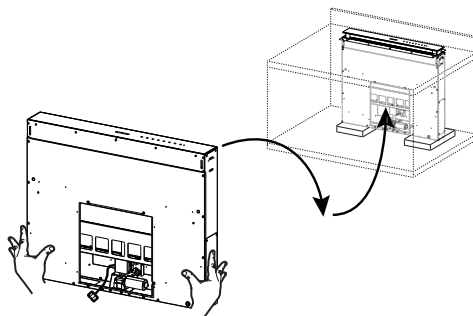
- Tělo odsavače je připraveno na montáž motorové jednotky zepředu.



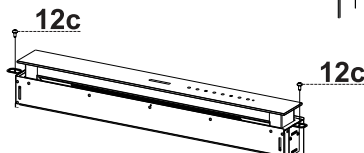
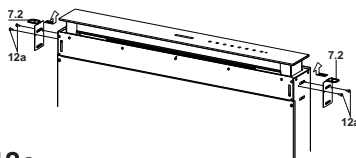
- Jestliže projekt kuchyně vyžaduje montáž motorové jednotky zezadu, je potřeba přehodit konektor, který je již umístěn vzadu, dopředu. A také kabel s kabelovou průchodkou pro napojení motorové jednotky musí být přesunut do příslušného slotu na druhé straně (viz. obr. A). Před další montáží je potřeba k tělu odsavače připevnit motorovou jednotku.



- Vložte zespodu odsavač do připraveného otvoru v pracovní desce.
- Podložte odsavač tak, aby dostatečně přesahoval přes pracovní desku pro montáž konzolí (viz. obr.).



- Za pomoci šroubů **12a** našroubujte konzole **7.2** na tělo odsavače dle obrázku.
- Vycentrujte odsavač vzhledem k výřezu pro varnou desku.
- Za pomoci šroubů **12c** přišroubujte odsavač k pracovní desce a poté můžete odstranit jeho dočasné podložení.

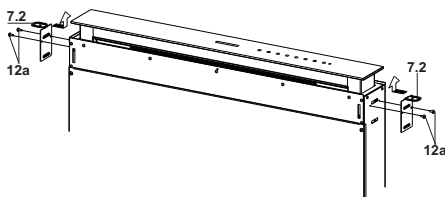


Upozornění:

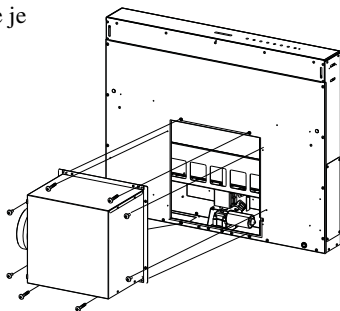
Pokud materiál pracovní desky neumožňuje instalaci šroubů **12c**, můžete použít pro spojení konzolí **7.2** s pracovní deskou malé množství silikonu. Před další instalací nechte silikon řádně zaschnout.

Vložení těla odsavače do skříňky shora

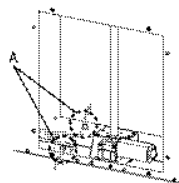
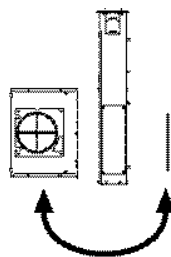
- Za pomoci šroubů **12a** našroubujte konzole **7.2** na tělo odsavače dle obrázku.



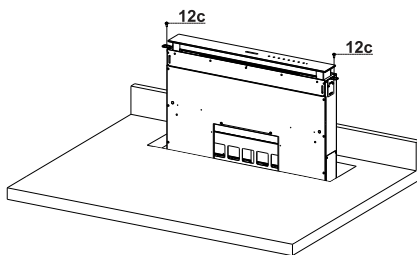
- Tělo odsavače je připraveno na montáž motorové jednotky zepředu.



- Jestliže projekt kuchyně vyžaduje montáž motorové jednotky zezadu, je potřeba přehodit konektor, který je již umístěn vzadu, dopředu. A také kabel s kabelovou průchodkou pro napojení motorové jednotky musí být přesunut do příslušného slotu na druhé straně (viz. obr. **A**).



- Vložte shora odsavač do připraveného otvoru v pracovní desce.
- Vycentrujte odsavač vzhledem k výřezu pro varnou desku.
- Za pomoci šroubů **12c** přišroubujte odsavač k pracovní desce.

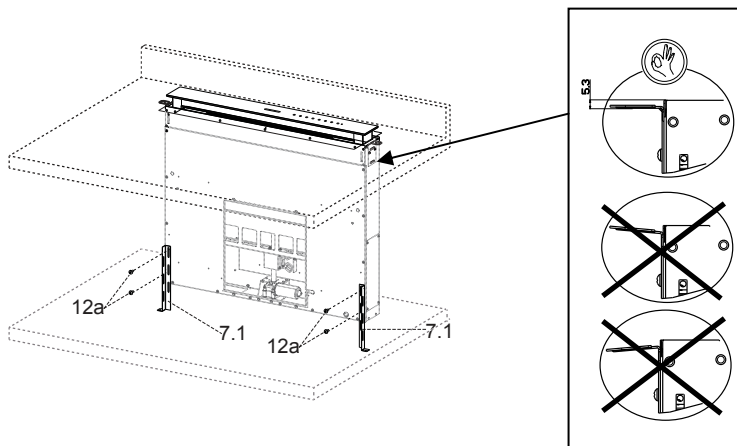


Upozornění:

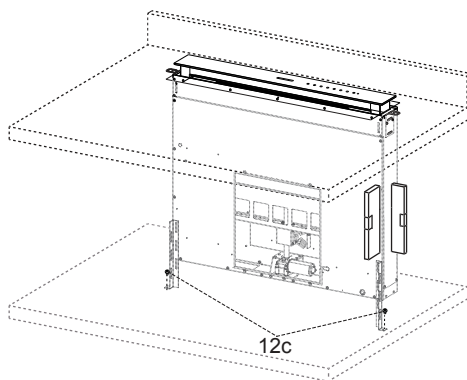
Pokud materiál pracovní desky neumožňuje instalaci šroubů **12c**, můžete použít pro spojení konzolí **7.2** s pracovní deskou malé množství silikonu. Před další instalací nechte silikon řádně zaschnout.

Uchycení odsavače pomocí spodních konzol

- Přišroubujte k přední straně odsavače konzole **7.1** pomocí šroubů **12a**.
- Před tím, než šrouby zcela dotáhnete, proveďte správné nastavení konzolí **7.1** vzhledem ke dnu skříňky a vzhledem ke konzolím **7.2** a to tak, aby nedošlo k deformaci konzolí **7.2**, tak jak ukazuje obrázek.



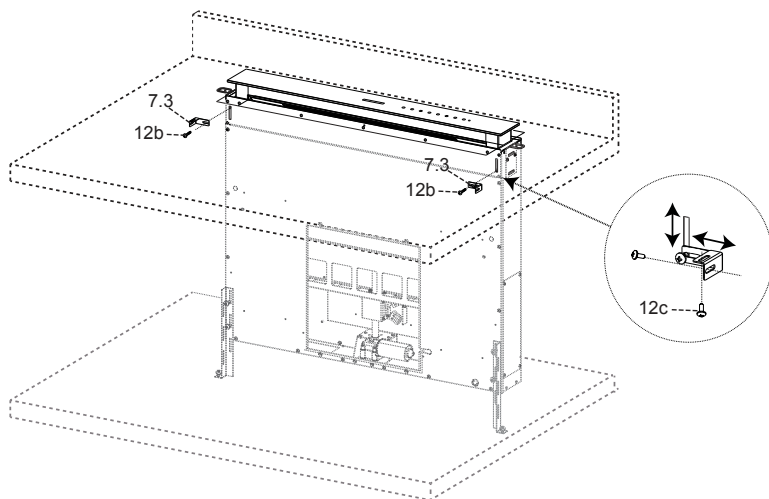
- Pomocí vodováhy srovnejte tělo odsavače do svislé polohy a ke dnu skříňky ho přišroubujte šrouby **12c**.



- Zcela dotáhněte šrouby **12a**.

Uchycení odsavače pomocí bočních konzol

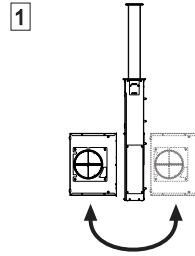
- Přišroubujte konzole **7.3** k tělu odsavače pomocí šroubů **12b** (šrouby úplně neutahujte).
- Pomocí šroubů **12c** přišroubujte konzole k bočním skříňky nebo zespodu k pracovní desce.



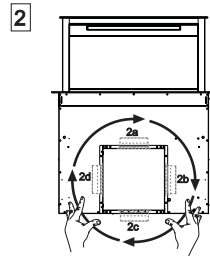
- Kompletně utáhněte šrouby **12c** a **12b**.

Montáž motorové jednotky

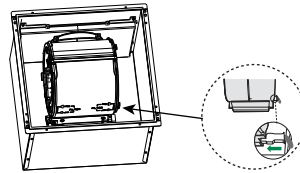
- Motorovou jednotku můžete připevnit k tělu odsavače zepředu, nebo zezadu.



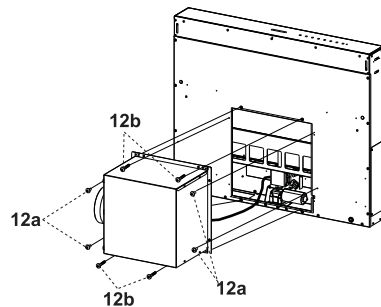
- V závislosti na umístění odtahového potrubí, lze motorovou jednotku pootočit postupně vždy o 90 st.



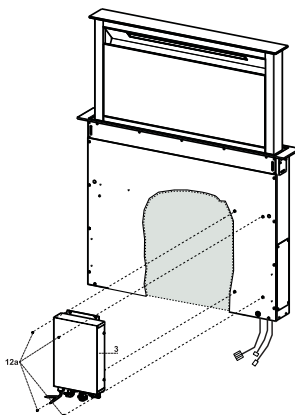
- Zapojte konektor z těla odsavače do motoru.



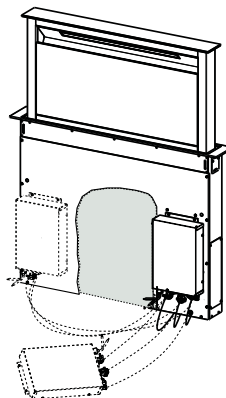
- Připevněte motorovou jednotku k tělu odsavače pomocí šroubů **12a** a **12b** dle obrázku.



- Zapojte kabely (jsou umístěny na pravé straně těla odsavače) do konektorů v elektrické jednotce.
- Dejte pozor, aby nedošlo k nesprávnému zapojení kabelů do jednotlivých konektorů.



- Našroubujte elektrickou jednotku na tělo odsavače pomocí šroubů **12a**.
- Jednotku můžete umístit na tělo odsavače napravo nebo nalevo. Nebo i mimo tělo odsavače, pokud tomu nebrání bezpečnostní nebo konstrukční prvky.



⚠ Pozor.: Po instalaci se elektrická jednotka nesmí dotýkat (dna skříňky) podlahy.

Připojení

VÝSTUP VZDUCHU U NASÁVACÍHO PŘÍJEMNÍKU

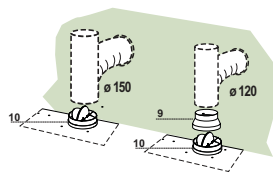
Při instalaci v nasávacím provedení připojte digestoř k výstupnímu potrubí pomocí pevné trubky či ohebné hadice o $\varnothing 150$ nebo 120 mm, kterou zvolí instalační technik.

Připojení trubky/hadice $\varnothing 150$

- Nasadte přírubu $\varnothing 150$ **10** na výstup z tělesa digestoře.
- Trubku upevněte vhodnými stahovacími páskami. Potřebný materiál není součástí vybavení.

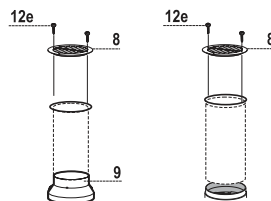
Připojení trubky/hadice $\varnothing 120$

- Při připojování trubky/hadice $\varnothing 120$ mm nejprve na již namontovanou přírubu $\varnothing 150$ **10** nasadte redukční přírubu **9**.
- Trubku upevněte vhodnými stahovacími páskami. Potřebný materiál není součástí vybavení.
- V obou případech odstraňte případné uhlíkové filtry proti zápachu.



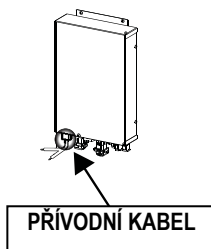
PŘIPOJENÍ U VERZE S RECIRKULACÍ

- Připojte odsavač k odtahu trubkou nebo hadicí o průměru 150 nebo 120 mm.
- Pokud použijete trubku nebo hadici o průměru 120 mm připevněte na přírubu **9**.
- Trubku zajistěte vhodnými sponami. Potřebný materiál není součástí dodávky odsavače.
- Vzduchovou mřížku **8** upevněte dvěma přiloženými šrouby **12e** ($2,9 \times 9,5$) na výstupu vzduchu.
- Zkontrolujte, zda je instalován pachový filtr s aktivním uhlím.



ELEKTRICKÉ PŘIPOJENÍ

- Připojte digestoř k napájecí síti za použití dvoupólového vypínače s nejméně 3 mm vzdáleností mezi kontakty.



Instalace krycího rámečku

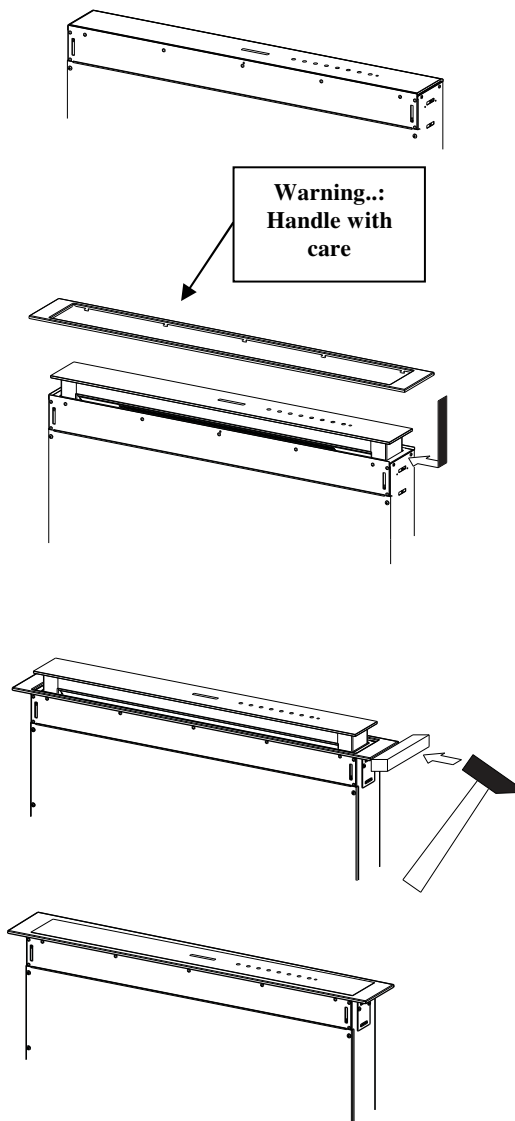
- Povysuňte výsuvnou část (viz. kapitola obsluha) o několik centimetrů.
- Dosáhneme toho tak, že při vysunování pohyblivé části zatlačíme na horní panel, výsuv se zastaví.

Pozor: Tuto operaci při běžném používání nikdy neopakujte.

- Odstraňte z rohů skla ochranné plasty..
- Ujistěte se, že západky na rámečku i zámky (protikusy) na pevné části nejsou deformovány.
- Nasaďte krycí rámeček zprava, jak je naznačeno na obrázku a dbejte, aby všechny západky byly nasazeny do zámku.

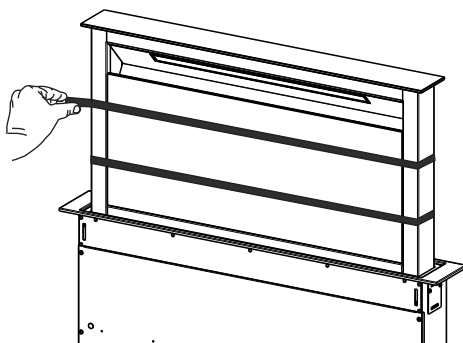
- Tlakem doleva zapadnou západky i zámky. Pro dokonalé dosednutí můžeme použít dřevěný hranolek a citlivý poklep kladívkem.
- Presvědčte se, že otvor v rámečku je usazen tak, aby nebránil hornímu panelu.

- Způsob vrácení výsuvné části do základní polohy najdete v kapitole Ovládání.

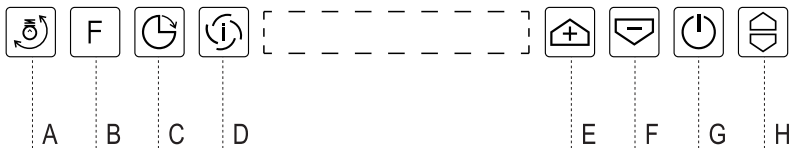


Odstranění přepravní fixace panelu

- Vysuňte posuvnou část odsavače (viz. kapitola Ovládání).
- Odstraňte 2 lepicí pásky, které fixují čelní panel při přepravě.



POUŽITÍ



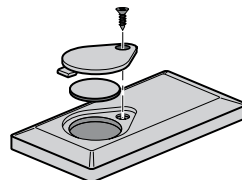
Ovládací panel

Tlačítko	Funkce	LED
A	Senzor je aktivní pouze při otevřeném panelu.	
	Krátké stisknutí = osvětlení se zapne na max. intenzitu.	
	Stisknutí po dobu 2 vteřin = vypíná/zapíná tlumené osvětlení.	
B	Vysouvá nebo zasouvá panel Krátké stisknutí(Off Engine) = restuje indikátor nasycení filtrů.	Po 100 provozních hodinách se zobrazí symbol kapky , který hlásí nasycení tukového filtru. Po 200 provozních hodinách hlásí symbol C nasycení filtru s aktivním uhlím.
	Panel otevřený nebo zavřený Stisknutí po dobu 2 vteřin = Aktivuje nebo deaktivuje indikátor nasycení filtrů (motor musí být vypnut a žádná kontrolka nasycení filtrů nesmí svítit).	Dvojitě zablikání symbolu C na displeji - aktivován. Jednoduché zablikání symbolu C - deaktivován
C	Panel vysunut.	Na displeji se zobrazí symbol "hodin".
	Krátké stisknutí = Aktivuje/Deaktivuje funkci „Delay“ – po uplynutí 30 minut se motor a osvětlení automaticky vypne. Tuto funkci lze zrušit opětovným stisknutím tohoto senzoru, nebo vypnutím motoru, nebo zasunutím panelu. Panel otevřený nebo zavřený. Stisknutí po dobu 4 vteřin = Aktivuje nebo deaktivuje zamknutí ovládacích senzorů.	Všechny LED senzory 2 x zablikají. V průběhu této blokace se LED senzory postupně rozsvěčují.
D	Pouze vysunutý panel. Krátké stisknutí = Aktivuje/Deaktivuje funkci „Intenzivní rychlost“. Tato funkce je omezena na 6 minut. Po tomto časovém limitu je automaticky aktivována poslední zvolená rychlost. Tuto funkci lze zrušit opětovným stisknutím tohoto senzoru, nebo vypnutím motoru, nebo zasunutím panelu.	Na displeji se zobrazí symbol "P".
E	Pouze vysunutý panel = zvyšuje provozní rychlost.	Počet svítících segmentů se zvyšuje.
F	Pouze vysunutý panel = snižuje provozní rychlost.	Počet svítících segmentů se snižuje.
G	Pouze vysunutý panel. Krátké stisknutí = Motor se vypne	Všchny LED se vypnou.
	Panel otevřený nebo zavřený Stisknutí po dobu 2 vteřin = aktivuje/deaktivuje dálkové ovládání.	Dvojitě zablikání LED = dálkové ovládání aktivováno Jednoduché zablikání LED = dálkové ovládání deaktivováno
H	Panel vysunutý=zasune panel a vypne motor a osvětlení. Panel zasunutý=panel se vysune a motor a osvětlení se zapne. Upozornění: Pokud zůstane panel z nějakého důvodu jenom z části vysunut, stiskněte znovu tento senzor, aby došlo k dokončení cyklu.	

DÁLKOVÝ OVLADAČ (VOLITELNÉ)

Tento přístroj může být ovládán pomocí dálkového ovladače napájeného baterií 3 V typu CR2032 (není součástí dodávky).








- Nepokládejte dálkový ovladač do blízkosti tepelných zdrojů.
- Použité baterie nevyhazujte do okolního prostředí, ale zlikvidujte je ve speciálních kontejnerech.



Dálkové ovládání

Pozor...: Dálkové ovládání je z výroby neaktivní. Aby mohla viz odstavec Použití.

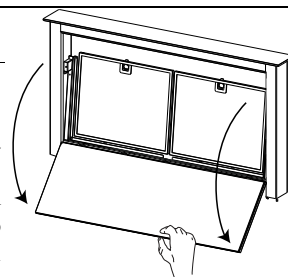


		Motor	Panel je zasunutý: Panel se vysune, motor se zapne na 1. rychlostní stupeň a světla se rozsvítí na max. intenzitu. Panel je vysunutý: Krátké stisknutí: motor se vypne /zapne Stisknutí na dobu 2 vteřin: panel se zasune, motor a světla se vypnou
		-	-
		-	-
	Světlo	Pouze s vysunutým panelem: Krátké stisknutí: vypíná/zapíná osvětlení Stisknutí na dobu 2 vteřin: vypíná/zapíná tlumené osvětlení.	
	Intenzita	Pouze s vysunutým panelem: Aktivuje Intenzivní rychlost	
	Doběh	Pouze s vysunutým panelem: Aktivuje funkci Delay (vypnutí se zpožděním)	
+	-	Pouze s vysunutým panelem: Zvyšuje provozní rychlost.	
-	-	Pouze s vysunutým panelem: Snižuje provozní rychlost.	

ČIŠTĚNÍ A ÚDRŽBA

Čištění panelu Comfort

- Zatažením za horní část panel otevřete.
- Panel Comfort se nesmí v žádném případě mýt v myčce.
- Vyčistěte jeho vnější plochy vlhkým hadříkem a neutrálním tekutým čisticím prostředkem.
- Vyčistěte i vnitřek vlhkým hadříkem a neutrálním čisticím prostředkem, nepoužívejte mokré hadříky nebo houbičky, ani vodní proud, nepoužívejte prostředky s drsnými částicemi.
- Po vyčištění panel opět připevněte k tělesu digestoře a zavřete ho.



Tukový filtr

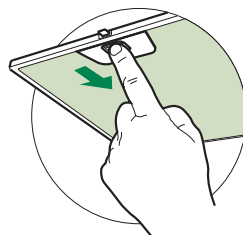
Čištění samonosného kovového filtru. Kovové tukové filtry je možné umývat buď ručně ve vodě se saponátovým přípravkem nebo v myčce nádobí. Umyjte je, jakmile se na displeji objeví **symbol kapky** nebo nejméně každé 2 měsíce nebo častěji, v závislosti na intenzitě používání odsavače.

Vynulování alarmu

- Vypněte motor a světla.
- Stisknete tlačítko **B** a držte ho nejméně dvě vteřiny.

Demontáž filtru

- Komfortní panel tahem otevřete.
- Filtry demontujte jednotlivě tak, že uvolníte západku a současně je zatáhnete dolů.
- Filtry vyčistěte (dávejte pozor, abyste je neohnuli) a před montáží je nechte oschnout. (barva povrchu filtru se může časem změnit, což ovšem nemá žádný vliv na jeho účinnost)
- Nyní filtry opět namontujte tak, aby úchyt ukazoval k vnější straně.
- Zavřete komfortní panel.



Pachový filtr (verze s recirkulací)

Filtr s aktivním uhlím je možné až 5 x umývat v myčce. Musí se umýt, když se na displeji zobrazí „C“, nebo nejméně každé 4 měsíce nebo častěji, v závislosti na intenzitě používání odsavače.

Aktivace alarmu

- U verzí s filtrem se alarm nasycení filtru musí aktivovat při instalaci nebo následně.
- Vypněte osvětlení a motor odsavače.
- Stiskněte tlačítko **B** na dobu cca. 2 vteřin:
- dvojitě zablikání symbolu „C“: alarm nasycení filtru s aktivním uhlím **AKTIVOVÁN**,
- jednoduché zablikání symbolu „C“: alarm nasycení filtru s aktivním uhlím **DEAKTIVOVÁN**.

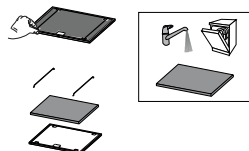
VÝMĚNA PACHOVÉHO FILTRU S AKTIVNÍM UHLÍM

Vynulování ukazatele nasycení

- Vypněte osvětlení a motor odsavače.
- Stiskněte tlačítko **B**.

Výměna filtru

- Držte panel pevně jednou rukou a vyvěste ho z bezpečnostních lanek.
- Odstraňte nasycený pachový filtr s aktivním uhlím ze závěsů a umyjte ho.
- Namontujte čistý filtr.
- Nakonec panel opět zavěste do těla odsavače a zavřete ho.



Světlení

- V případě výměny kontaktujte technický servis ("V případě nákupu kontaktujte technický servis").

i Уважно прочитайте це керівництво перед встановленням і експлуатацією приладу задля забезпечення власної безпеки та правильної роботи обладнання. Завжди тримайте ці інструкції разом із приладом, навіть у випадку його переміщення чи продажу. Користувачі мають уважно ознайомитись із порядком експлуатації пристрою та технікою безпеки під час користування ним.

⚠ Під'єднання електричних дротів має виконувати фахівець.

- Виробник не нестиме відповідальності за жодні пошкодження, що виникли в результаті неправильного або неналежного встановлення.
- Мінімальна безпечна відстань між поверхнею плити та витяжкою становить 650 мм (деякі моделі можуть бути встановлені нижче, дивіться розділи з робочих габаритів і встановлення).
- В інструкції з монтажу газової плити може бути зазначено більшу відстань, ніж у цьому документі. Слід завжди дотримуватись інструкції, де зазначена більша відстань.
- Переконайтеся, що напруга в мережі відповідає напрузі, зазначеній на паспортній табличці, яка розташована з внутрішньої сторони витяжки.
- У фіксованій розводці мають бути передбачені засоби вимкнення згідно з правилами монтажу.
- У разі використання пристроїв класу I переконайтеся у тому, що внутрішнє джерело живлення має відповідне заземлення.
- Підключайте витяжку до димоходу за допомогою труби діаметром щонайменше 120 мм. Шлях до димоходу повинен бути якомога коротшим.
- Необхідно дотримуватися норм щодо випуску повітря.
- Не підключайте витяжку до витяжних каналів, через які виводяться газу горіння (з бойлерів, камінів тощо).

- Якщо витяжка використовується разом із неелектричними пристроями (наприклад, пристроями для спалювання газів), у приміщенні необхідно забезпечити належну вентиляцію, щоб уникнути зворотної тяги відпрацьованих газів. Якщо кухонна витяжка використовується в поєднанні з пристроями, які працюють від неелектричних джерел енергії, від'ємний тиск у приміщенні не повинен перевищувати 0,04 мбар, щоб уникнути повернення витяжкою газів назад у приміщення.
- Забороняється спрямовувати потік повітря у витяжний канал, який використовується для відведення диму від приладів, що працюють на газі або інших типах пального.
- Якщо кабель живлення пошкоджено, його необхідно замінити, придбавши новий кабель у виробника чи його сервісного агента.
- Підключайте штекер до розетки, яка відповідає чинним нормам і розташована в доступному місці.
- Використання технічних і запобіжних заходів щодо викидів регулюється правилами, встановленими місцевими органами влади.

⚠ ПОПЕРЕДЖЕННЯ. Перед встановленням витяжки зніміть захисну плівку.

- Використовуйте тільки гвинти й малі деталі для підтримання витяжки.

⚠ ПОПЕРЕДЖЕННЯ. Установлення гвинтів або кріпильного пристрою з порушенням наведених інструкцій може призвести до ураження електричним струмом.


- Не допускається дивитись безпосередньо на джерело світла через оптичні прилади (бінокль, збільшувальне скло та ін.).
- Не фламбуйте страви під витяжкою, оскільки це може спричинити пожежу.
- Цей пристрій можуть використовувати діти віком від 8 років, особи з обмеженими фізичними, сенсорними або розумовими можливостями, а також особи, які не мають досвіду чи знань, якщо за такими особами наглядатимуть або якщо вони отримують указівки щодо безпечного користування пристроєм і розумітимуть можливі небезпеки. Дітям забороняється гратися з пристроєм. Дітям забороняється чистити й обслуговувати пристрій без нагляду дорослих.
- Необхідно слідкувати, щоб діти не гралась із пристроєм.

- Цей пристрій не призначено для використання особами (у тому числі дітьми) з обмеженими фізичними, сенсорними або психічними можливостями, а також особами з відсутністю досвіду чи знань, крім випадків, коли за ними наглядають або їх було попередньо проінструктовано щодо використання пристрою.

⚠ Досяжні частини можуть дуже нагрітися під час використання з плитою.

- Чистьте та (або) замінійте фільтри через зазначений період часу (є небезпека виникнення пожежі). Див. розділ «Догляд і чищення».
- У разі використання витяжки одночасно з приладами, які працюють на газі або інших видах палива, необхідно передбачити належну вентиляцію приміщення (не застосовується до приладів, які спрямовують потік повітря тільки назад у приміщення).



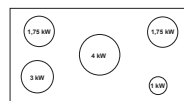
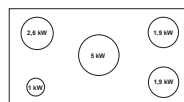
- Символ  на виробі або його пакуванні вказує, що цей виріб не можна викидати як побутові відходи. Замість цього його потрібно передати у відповідне місце збору для повторної переробки електричного й електронного обладнання. Забезпечивши належну утилізацію виробу, можна допомогти в запобіганні негативним наслідкам для навколишнього середовища та людського здоров'я, які можуть бути викликані неправильною утилізацією цього виробу. Для отримання докладнішої інформації щодо утилізації цього виробу звертайтеся до місцевих органів влади, в службу утилізації побутових відходів або в магазин, де було придбано виріб.

Розсування та складання приладу

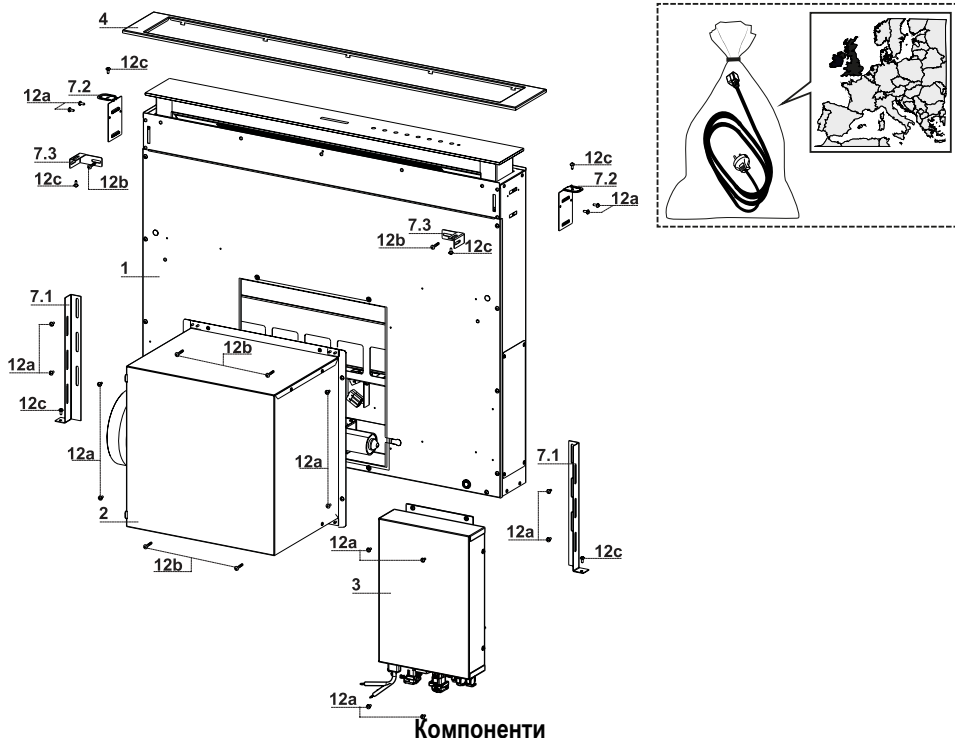
Небезпека травмування!

⚠ Під час розсування та складання приладу існує небезпека затискання. Тримайтеся подалі від рухомої частини приладу під час складання та розсування. Тримайте дітей на безпечній відстані.

- Цю кухонну витяжку можна використовувати разом із поверхнею газової плити, яка має такі характеристики:
- максимальна потужність 12,4 кВт;
- 5 конфорок, як на рисунку.



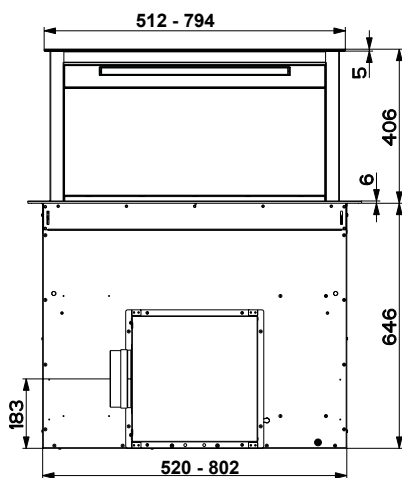
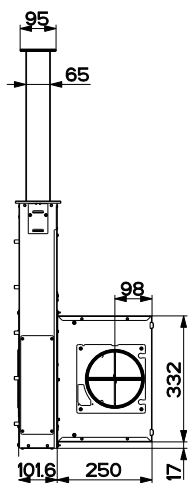
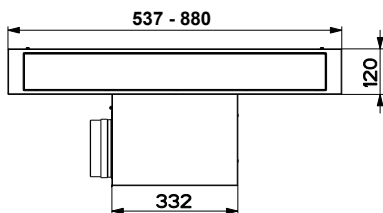
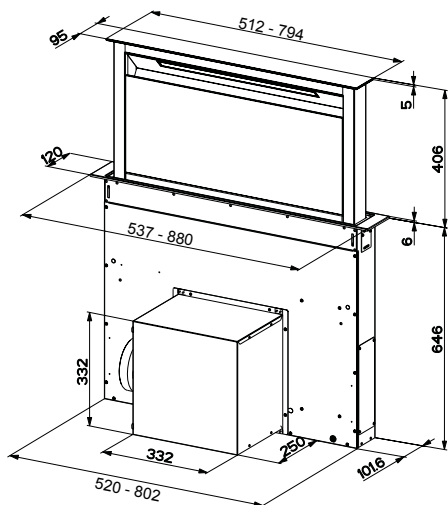
ХАРАКТЕРИСТИКИ



Компоненти

№	Кількість	Компоненти виробу
1	1	Купольна витяжка, обладнана елементами керування, освітленням, фільтрами
2	1	Блок двигуна
3	1	Блок електричних компонентів
4	1	Передній каркас
8	1	Напрямна решітка
9	1	Редукційний фланець діаметром 150—120
10	1	Заслінка діаметром
№	Кількість	Монтажні компоненти
7.1	2	Кронштейн кріплення до стінки для захисту від бризок
7.2	2	Кронштейн кріплення до плити
7.3	2	Боковий кронштейн
11	4	Малі блоки $\varnothing 10$ мм
12a	16	Гвинти 3,5 x 9,5
12b	6	Гвинти M4 x 8
12c	6	Гвинти 4 x 15
12e	2	Гвинти 2,9 x 9,5
Кількість	Документація	
1	Буклет з інструкцією	

Габарити



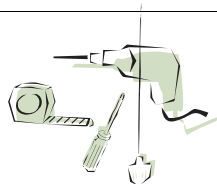
ВСТАНОВЛЕННЯ

Ця витяжка призначена для встановлення в комплект кухонних меблів. Є два варіанти монтажу.

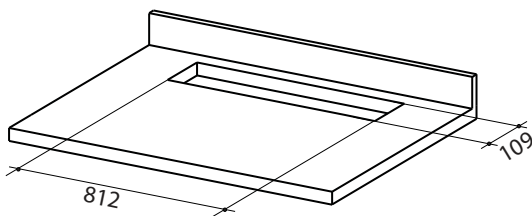
- **Відвідна модель:** виведення повітря назовні.
- **Модель із рециркуляцією:** внутрішня рециркуляція повітря.

Порядок дій: монтаж

- Свердління опорної поверхні та встановлення витяжки
- Під'єднання комунікацій
- Перевірка роботи
- Утилізація пакування



Свердління опорної поверхні

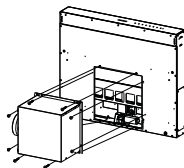


ВАЖЛИВО!

Відстань між отворами для плити й витяжки має становити від 3 до 5 см залежно від міцності матеріалу, який використовується для робочої поверхні.

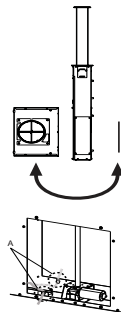
Установлення купола витяжки на опору поверхню знизу

- Конструкція витяжки передбачає можливість переднього монтажу блока двигуна.

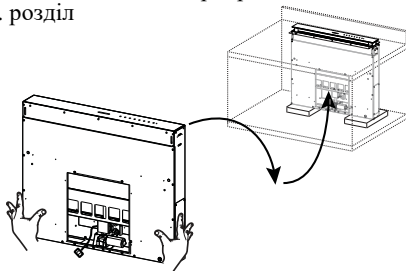


- Якщо кухонні меблі розташовані інакше і блок двигуна доводиться монтувати ззаду, то встановлений у задній частині купола витяжки роз'єм необхідно витягнути та встановити спереду. Кабель із кабельною лінією для підключення до блока двигуна також необхідно буде перемістити, використовуючи отвори, розташовані з кожного боку (А).

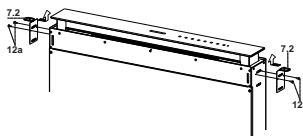
Перш ніж продовжувати монтаж, необхідно прикріпити блок двигуна до купола витяжки (див. розділ «Установлення блока двигуна»).



- Уставте купол витяжки в опорну робочу поверхню знизу, використовуючи отвори, які було заздалегідь просвердлено відповідно до наведених у цьому документі інструкцій.

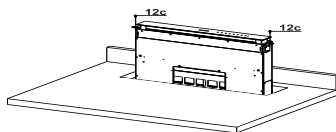


- Підніміть купол витяжки за допомогою опори в такий спосіб, щоб передня частина піднялась із робочої поверхні.



- Уставте кронштейни 7.2 в отвори, як показано на рисунку, і закріпіть їх гвинтами 12а з комплекту.

- Відрегулюйте розташування купола витяжки щодо отвору для конфорки.



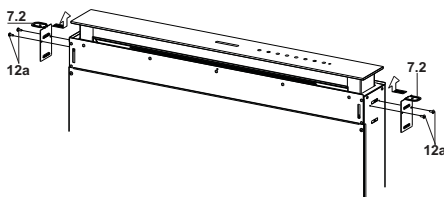
- Прикріпіть купол витяжки до робочої поверхні за допомогою 2 гвинтів 12с з комплекту і приберіть опору.

Попередження.

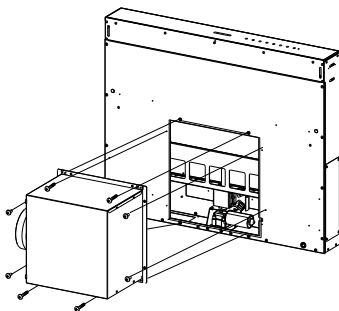
Якщо поверхня плити зроблена з матеріалу, у який не можна вставити гвинти 12с, приклейте кронштейни 7.2 до поверхні за допомогою невеликої кількості силікону й дайте йому повністю висохнути, перш ніж продовжувати монтаж

Установлення купола витяжки на опорну поверхню зверху

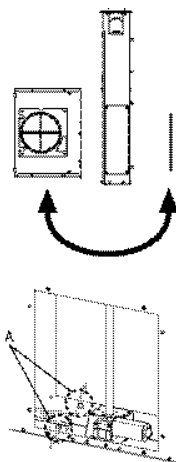
- Уставте кронштейни **7.2** в отвори, як показано на рисунку, і закріпіть їх гвинтами **12a** з комплекту.



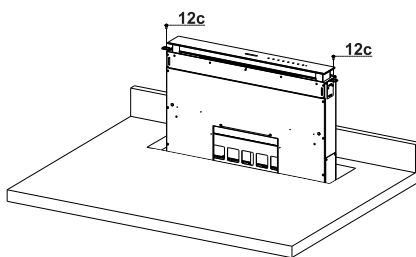
- Конструкція витяжки передбачає можливість переднього монтажу блока двигуна.



- Якщо кухонні меблі розташовані інакше і блок двигуна доводиться монтувати ззаду, то встановлений у задній частині купола витяжки роз'єм необхідно витягнути та встановити спереду. Кабель із кабельною лінією для підключення до блока двигуна також необхідно буде перемістити, використовуючи отвори, розташовані з кожного боку (**A**).



- Уставте купол витяжки в робочу поверхню зверху, використовуючи отвори, які було заздалегідь просвердлено відповідно до наведених у цьому документі інструкцій.
- Відрегулюйте розташування купола витяжки щодо отвору для конфорки.
- Закріпіть купол витяжки 2 гвинтами **12c** з комплекту.

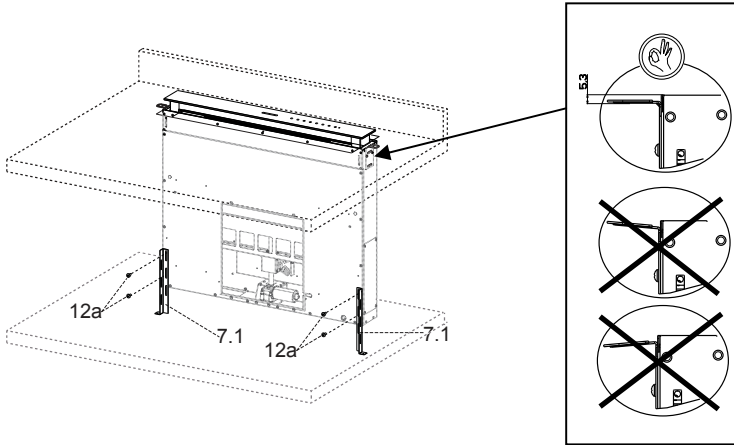


Попередження.

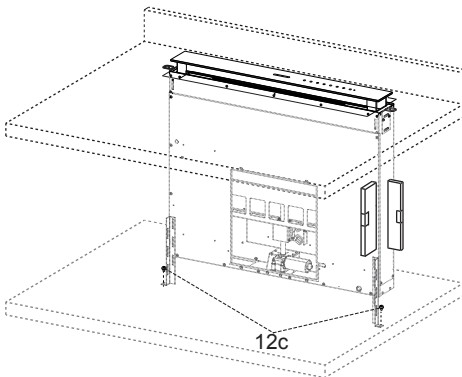
Якщо поверхня плити зроблена з матеріалу, у який не можна вставити гвинти **12c**, приклейте кронштейни **7.2** до поверхні за допомогою невеликої кількості силікону й дайте йому повністю висохнути, перш ніж продовжувати монтаж.

Установлення нижніх кронштейнів

- Прикріпіть кронштейни **7.1** до передньої частини купола витяжки за допомогою гвинтів **12a** з комплекту.
- Перш ніж остаточно закріплювати кронштейни, відрегулюйте їх у такий спосіб, щоб вони спиралися на нижню основу робочої поверхні. Це допоможе уникнути деформації верхніх кронштейнів **7.2** (див. рисунок).



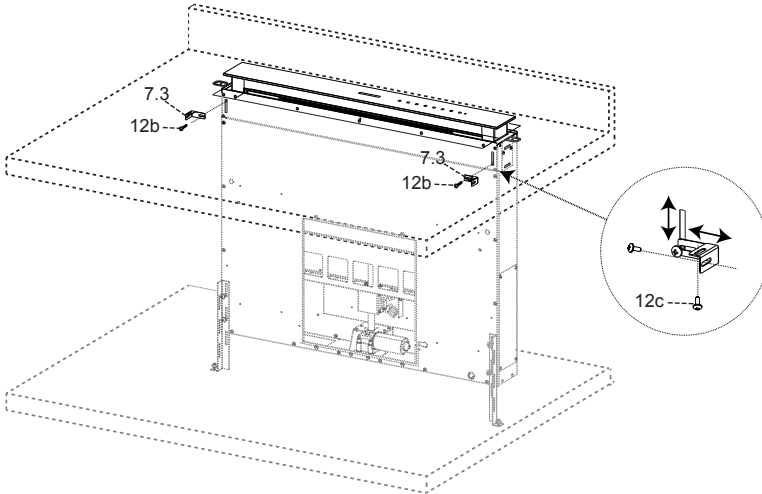
- Використовуючи спиртовий рівень, установіть купол витяжки вертикально і прикріпіть його до нижньої поверхні за допомогою 2 гвинтів **12c** з комплекту.



- Затягніть гвинти **12a** повністю.

Установлення квадратних кронштейнів

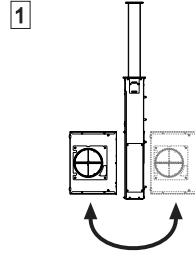
- Прикріпіть кронштейни **7.3** до купола витяжки гвинтами **12b** з комплекту, не затягуючи їх до кінця.
- За допомогою гвинтів **12c** з комплекту прикріпіть кронштейни **7.3** з іншої сторони до бокових стін пристрою або до нижньої частини поверхні плити.



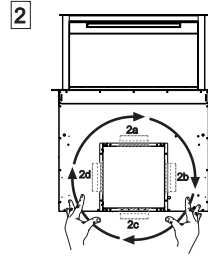
- Затягніть гвинти **12c** та **12b** повністю.

Установлення блока двигуна

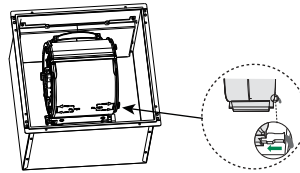
- Монтаж блока двигуна (1) виконується спереду або ззаду залежно від розташування кухонних меблів. Водночас необхідно забезпечити правильне розташування роз'єму.



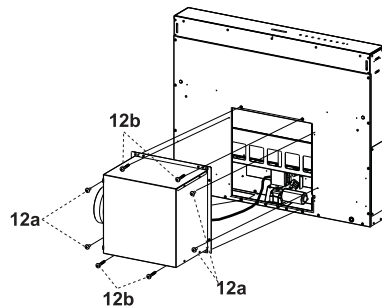
- Далі, залежно від того, де було зроблено вихідний отвір для повітря, блок двигуна можна поетапно повертати на 90°, щоб випустити повітря з усіх 4 сторін відповідно до отворів у блоці (2).



- Під'єднайте роз'єм купола витяжки до роз'єму блока двигуна.

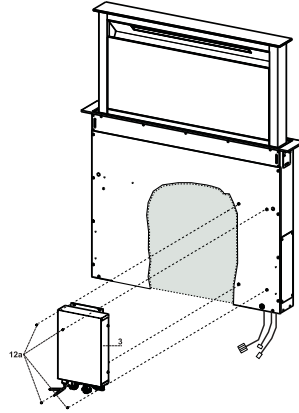


- Прикріпіть блок двигуна до купола витяжки за допомогою гвинтів 12a та 12b з комплекту, як показано на рисунку.

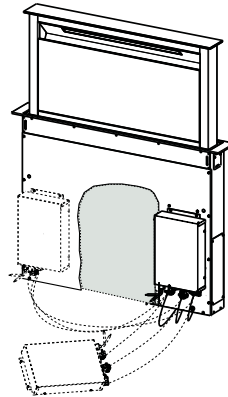


Установлення блока електричних компонентів

- Під'єднайте електричні кабелі, що виходять із нижньої правої частини купола витяжки, до роз'ємів на блоці електричних компонентів.
- Кожен роз'єм кабелю має відповідний роз'єм на блоці електричних компонентів, тому під час їх під'єднання слід бути уважним, щоб підключити кабелі правильно.



- Прикріпіть блок електричних компонентів до купола витяжки за допомогою гвинтів **12a** з комплекту.
- Зазначене на рисунку положення не є єдиним варіантом монтажу, оскільки за необхідності блок також можна встановити ліворуч від купола витяжки або навіть на основі пристрою, якщо за такої умови не виникає проблем із конструкцією й безпекою.

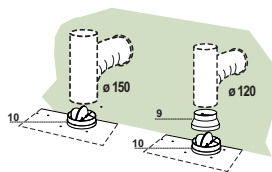


⚠ Попередження. Забороняється встановлювати виріб у такий спосіб, щоб електромонтажна коробка контактувала з підлогою.

З'єднання

ВИТЯЖНА СИСТЕМА КАНАЛЬНОЇ МОДЕЛІ

При встановленні витяжки каналної моделі приєднайте витяжку до витяжної труби, використовуючи гнучку або жорстку трубку $\varnothing 150$ або 120 мм на вибір особи, яка встановлює.



Встановлення трубки $\varnothing 150$ мм

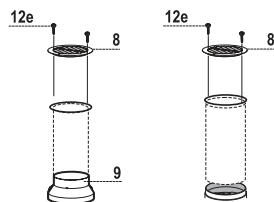
- Встановлення заслінки **10**
- Закріпіть трубку у належному положенні за допомогою достатньої кількості трубних хомутів (не входять до комплекту).

Встановлення трубки $\varnothing 120$ мм

- Для встановлення з'єднання витяжної системи $\varnothing 120$ мм вставте фланець з редуктором **9** на заслінку **10**.
- Закріпіть трубку у належному положенні за допомогою достатньої кількості трубних хомутів (не входять до комплекту).
- Зніміть усі фільтри з активованим вугіллям.

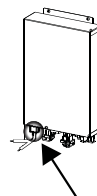
ВИХІДНИЙ ОТВІР ПОВІТРЯ В МОДЕЛІ З РЕЦИРКУЛЯЦІЄЮ

- Під'єднайте фланець до отвору для відведення повітря за допомогою жорсткої або гнучкої трубки діаметром 120 або 150 мм.
- У разі використання трубки $\varnothing 120$ мм уставте редукційний фланець **9** у вихідний отвір купола витяжки.
- Закріпіть трубку відповідними хомутами. Зверніть увагу, що хомути не входять до комплекту постачання.
- Закріпіть напрямну решітку **8** на вихідному отворі за допомогою 2 гвинтів **12e** ($2,9 \times 9,5$), що входять до комплекту.
- Переконайтеся, що фільтри з активованим вугіллям установлено (див. розділ «Технічне обслуговування фільтрів з активованим вугіллям»).



ЕЛЕКТРИЧНІ З'ЄДНАННЯ

- Підключіть витяжку до розетки через двополосний вимикач з контактним зазором щонайменше 3 мм.



ОТВІР ПРИБОРУ

Установлення переднього елемента

- Підніміть пересувний купол витяжки (див. розділ «Користування») лише на декілька сантиметрів.
- Щоб припинити рух, натисніть на пересувний купол під час його підйому.

Попередження.

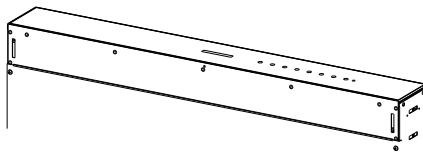
Забороняється блокувати розсувні дверцята під час їх відкривання або закривання, за винятком операцій зі встановлення каркаса.

- Зніміть захисні накладки з кутів скла.
- Візьміть передню частину каркаса та вставте його зверху, переконавшись, що його виступи входять у прорізи на витяжці, і пересуньте його ліворуч.

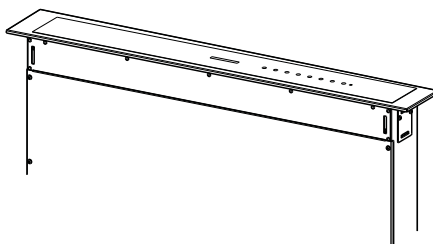
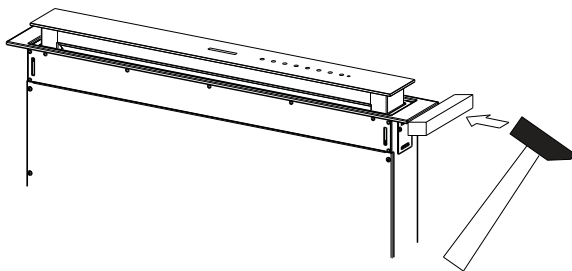
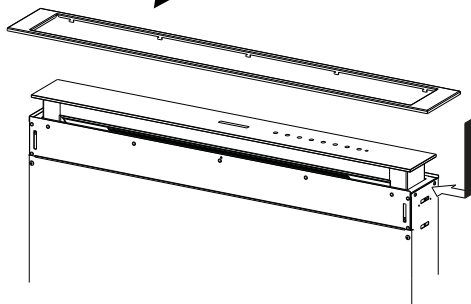
Попередження. Необхідно вставити всі виступи.

- Стукайте по передній частині каркаса інструментом (молотком) справа наліво, доки вона повністю не ввійде в прорізи. Щоб не пошкодити обладнання, можна вставити шматок деревини або аналогічний предмет між молотком і передньою частиною каркаса.

- Інструкції щодо повернення пересувного купола в стандартне положення наведені в розділі «Користування».

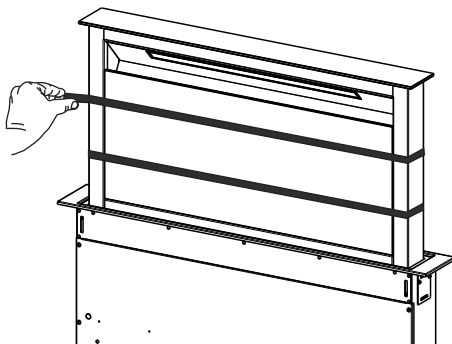


Попередження.
Обережно,
крихке.

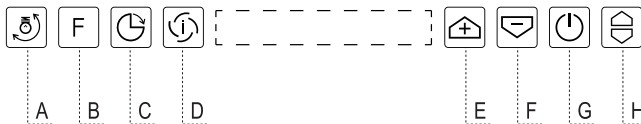


Облямівка витяжної панелі

- Відкрийте дверцята витяжки (див. розділ «КОРИСТУВАННЯ»).
- Зніміть 2 шматки клейкої стрічки, які використовувалися для фіксації панелі під час транспортування.



ВИКОРИСТАННЯ



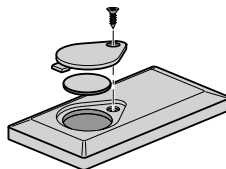
Панель керування

Кнопка	Функція	Кнопка зі світлодіодом
A	Ця кнопка працює, тільки якщо дверцята відкриті. Легкий дотик = увімкнення або вимкнення освітлення з максимальною яскравістю. Утримання впродовж 2 секунд = увімкнення або вимкнення чергового освітлення .	
	З відкритими або закритими дверцятами Легкий дотик (з вимкненням двигуном) = скидання сигналу тривоги забруднення фільтра.	Після 100 годин роботи відображається символ кранці , сповіщаючи про забруднення металевих фільтрів-жировловлювачів. Після 200 годин роботи відображається літера C , сповіщаючи про забруднення фільтра з активованим вугіллям.
B	З відкритими або закритими дверцятами Утримання впродовж 2 секунд = увімкнення або вимкнення сигналу тривоги забруднення фільтра з активованим вугіллям за умови, що двигун вимкнений і не спрацював жодний сигнал тривоги для фільтра.	Символ C блимає двічі = сигнал тривоги забруднення фільтра з активованим вугіллям увімкнено Символ C блимає один раз = сигнал тривоги забруднення фільтра з активованим вугіллям вимкнено
	З відкритими дверцятами Легкий дотик = увімкнення або вимкнення режиму затримки , який дозволяє автоматично вимкнути двигун і систему освітлення з будь-якої швидкості з 30-хвилинною затримкою. Щоб вимкнути цей режим, слід ще раз натиснути цю кнопку, вимкнути двигун або закрити дверцята.	Відображення символу годинника .
C	Працює з відкритими або закритими дверцятами з вимкненим двигуном і освітленням. Утримання впродовж 4 секунд = увімкнення або вимкнення режиму блокування клавіатури .	Усі кнопки зі світлодіодами блимають двічі. Під час блокування кнопки зі світлодіодами підсвічуються почергово.
	Працює тільки з відкритими дверцятами. Легкий дотик = увімкнення або вимкнення режиму підвищеної швидкості . Робота на цій швидкості обмежується 6 хвилинами. Після закінчення цього часу система повернеться до попередньо встановленої швидкості. Щоб вимкнути цей режим, слід ще раз натиснути цю кнопку, вимкнути двигун або закрити дверцята.	Відображення символу I .
E	Працює тільки з відкритими дверцятами = підвищує швидкість роботи.	Збільшення кількості сегментів, які світяться.
F	Працює тільки з відкритими дверцятами = знижує швидкість роботи.	Зменшення кількості сегментів, які світяться.
G	Працює тільки з відкритими дверцятами. Легкий дотик = увімкнення або вимкнення двигуна	Світлодіоди вимикаються
	З відкритими або закритими дверцятами Утримання впродовж 2 секунд з увімкненням двигуном і освітленням = увімкнення або вимкнення дистанційного керування .	Кнопки зі світлодіодами блимають двічі = дистанційне керування вимкнено Кнопки зі світлодіодами блимають один раз = дистанційне керування вимкнено
H	Дверцята відкрито = зачиняє дверцята + освітлення і двигун вимк. Дверцята закрито = відчиняє дверцята + освітлення і двигун увімк. Попередження. Якщо з будь-якої причини дверцята залишаються частково відкритими, натисніть цю кнопку для завершення циклу відкриття або закриття.	

ДИСТАНЦІЙНЕ КЕРУВАННЯ (НЕ ВХОДИТЬ ДО КОМПЛЕКТУ)

Цим пристроєм можна керувати за допомогою пульта дистанційного керування, який живиться напругою в 3 В від батарейки типу CR2032 (не входить до комплекту постачання).

- Не залишайте пульт дистанційного керування біля джерел високої температури.
- Не утилізуйте батарейки разом зі звичайними відходами — для них передбачені спеціальні контейнери.



Пульт дистанційного керування

Попередження. Приймач дистанційного керування постачається у вимкненому стані. Увімкнення приймача описано в розділі «Користування».

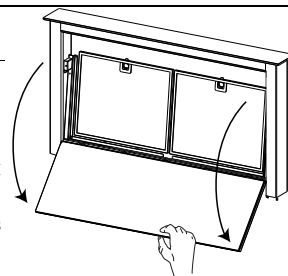


⏻	⏻	Двигун	Дверцята закриті: відкриття дверцят, увімкнення двигуна на першій швидкості й увімкнення освітлення з максимальною яскравістю. Дверцята відкриті: легкий дотик — увімкнення або вимкнення двигуна; утримання впродовж 2 секунд — закриття дверцят і вимкнення двигуна й освітлення.
	↕	-	-
	⚙️	-	-
☀️	☀️	Освітлення	Тільки з відкритими дверцятами: легкий дотик — увімкнення або вимкнення освітлення; утримання впродовж 2 секунд — увімкнення або вимкнення чергового освітлення.
🔍	🔍	Підвищена швидкість	Тільки з відкритими дверцятами: увімкнення функції «Підвищена швидкість»
⏻	⌚	Затримка	Тільки з відкритими дверцятами: увімкнення функції затримки
+	-	-	Тільки з відкритими дверцятами: кожне натискання збільшує швидкість роботи.
-	-	-	Тільки з відкритими дверцятами: кожне натискання зменшує швидкість роботи.

ДОГЛЯД І ЧИЩЕННЯ

Очищення декоративних панелей

- Відкрийте декоративну панель, потягнувши її за верхню частину.
- Від'єднайте панель від купола витяжки.
- Декоративну панель забороняється мити в посудомийній машині.
- Очистьте зовнішню поверхню зволоженою тканиною з нейтральним миючим засобом.
- Очистьте внутрішню поверхню зволоженою тканиною з нейтральним миючим засобом. Не використовуйте мокрі тканини або губки, струмені води й абразивні речовини.
- Після завершення операції надягніть панель на місце й закрийте її.



Металеві фільтри-жировловлювачі

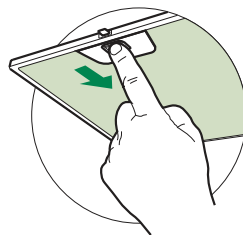
Ці фільтри можна мити в посудомийній машині. Коли вони потребують очищення, підсвічується символ **краплі**. Крім того, фільтри потрібно мити щонайменше кожні 2 місяці користування або частіше в разі особливо інтенсивного використання.

Скидання сигналу тривоги

- Вимкніть освітлення та двигун всмоктування.
- Натисніть кнопку **В** (див. розділ «Користування»).

Очищення фільтрів

- Відкрийте дверцята (див. розділ «КОРИСТУВАННЯ»).
- Потягніть за декоративну панель, щоб відкрити її.
- Знімайте фільтри по одному. Для цього натискайте на них у напрямку задньої панелі пристрою й водночас тягніть донизу.
- Під час миття фільтрів не згинайте їх. Перш ніж установлювати фільтри на місце, зачекайте, поки вони повністю не висохнуть. (Якщо поверхня фільтра з часом змінює колір, це жодним чином не впливає на ефективність самого фільтра.)
- Установіть на місце ручкою вперед.
- Закрийте декоративну панель.



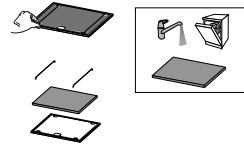
Фільтр з активованим вугіллям (модель із рециркуляцією)

Можна мити в посудомийній машині. Фільтр необхідно мити після підсвічування кнопки **С** або щонайменше кожні 4 місяці (чи частіше, якщо його інтенсивно використовують). Виробник гарантує, що після миття фільтр працюватиме не більш ніж 5 разів, після чого його доведеться замінити. Якщо сигнал тривоги активовано, він з'являється, тільки коли ввімкнено двигун всмоктування.

Активация сигналу тривоги

- Для моделей витяжок із рециркуляцією необхідно ввімкнути сигнал забруднення фільтра під час монтажу або пізніше.
- Вимкніть освітлення та двигун всмоктування.
- Натисніть і втримуйте кнопку **В** протягом 2 секунд:
 - символ **С** блимає двічі — сигнал забруднення фільтра з активованим вугіллям **УВІМКНЕНО**;
 - символ **С** блимає один раз — сигнал забруднення фільтра з активованим вугіллям **ВИМКНЕНО**.

ЗАМІНА ФІЛЬТРА З АКТИВОВАНИМ ВУГІЛЛЯМ



Скидання сигналу тривоги

- Вимкніть освітлення та двигун всмоктування.
- Натисніть кнопку **В** (див. розділ «Користування»).

Заміна фільтра

- Зніміть декоративну панель.
- Витягніть металеві фільтри-жировловлювачі.
- Зніміть упори з металевого фільтра-жировловлювача й очистьте забруднений фільтр з активованим вугіллям для уловлювання запахів.
- Уставте чистий фільтр з активованим вугіллям на місце, приєднавши його до фільтра-жировловлювача за допомогою спеціальних упорів.
- Установіть на місце металеві фільтри-жировловлювачі.
- Закрийте декоративну панель.

Освітлювальний прилад

- Для заміни звертайтеся в технічну підтримку («Для придбання звертайтеся в технічну підтримку»).



Franke S.p.a.
Via Pignolini,2
37019 Peschiera del Garda (VR)
www.franke.it