

## Serie 4, Vestavná trouba s přídatnou párou, 60 x 60 cm, Černá HRA534EB0



### včetně příslušenství

1 x kombinovaný rošt  
1 x univerzální pánve

### zvláštní příslušenství

HEZ317000 Forma na pizzu, HEZ327000 Pečicí kámen s dřevěnou lopatkou, HEZ333001 Víko pro profi plech, HEZ530000 2 univerzální pánve (poloviční formát), HEZ531000 Smaltovaný pečicí plech, HEZ531010 Pečicí plech s nepřilivým povrchem, HEZ532000 Hluboký pečicí plech, HEZ532010 Pečicí plech s keramickým povrchem, HEZ533000 Profi plech, HEZ538000 1násobný teleskopický výsuv, HEZ538S00 3násobný teleskop, z toho 1 ClipRail, HEZ633001 Víko pro profi plech, HEZ633070 Profi plech, HEZ634000 Kombinovaný rošt, HEZ636000 Skleněná pánve, HEZ638200 2násobný teleskopický výsuv, HEZ638300 3násobný teleskopický výsuv, HEZ915003 Skleněný pekáč, HEZG0AS00 Síťový kabel, délka 3 m

## Vestavná trouba s funkcí přídatná pára: dosáhnete vynikajících výsledků pečení speciálnímu druhu ohřevu Hotair steam.

- **Funkce přídatné páry:** přidáním jemné páry bude pečené jídlo zvenčí křupavé a uvnitř nadýchané a šťavnaté.
- **Hotair steam:** díky druhu ohřevu "horký vzduch + pára" jsou teplo a vlhkost rovnoměrně rozloženy ve vnitřním prostoru trouby, potraviny zůstanou zvenku dokonale křupavé a uvnitř šťavnaté.
- **LED displej:** intuitivní ovládání a kontrola.
- **Zápustné otočné voliče:** zaručí velmi snadnou údržbu a čištění ovládacího panelu.
- Katalytické čištění EcoClean Direct - bez namáhavého čištění, díky speciálnímu povrchu zadní stěny, která automaticky pohltí tuky

### Technické údaje

Barva / materiál přední stěny : Černá

Konstrukce : Vestavný spotřebič

Integrovaný čistící systém : hydrolytické čištění, Katalytické čištění

Požadovaná velikost otvoru pro instalaci (v x š x h) : 585-595 x 560-568 x 550 mm

Rozměry spotřebiče : 595 x 594 x 548 mm

Rozměry zabaleného spotřebiče : 675 x 690 x 660 mm

Materiál ovládacího panelu : Sklo

Materiál dveří : sklo

Hmotnost netto : 31,1 kg

Objem netto - pečicí trouba 1 : 71 l

Druhy ohřevu : cirkulační infra-gril, dolní ohřev, horký vzduch, horký vzduch jemný, horní/spodní ohřev, stupeň pro pizzu, velkoplošný gril

Materiál 1.pečicí trouby : jiné

Řízení teploty : mechanické

Vnitřní osvětlení (ks) : 1

Délka přívodního kabelu : 120,0 cm

EAN : 4242005293971

Počet varných prostorů : 1

Třída energetické účinnosti (2010/30/EC) : A

Spotřeba energie na cyklus - konvenční ohřev (2010/30/EC) : 0,97 kWh/cyklus

Spotřeba energie na cyklus cirkulace vzduchu - konvenční ohřev (2010/30/EC) : 0,81 kWh/cyklus

Index energetické účinnosti (2010/30/EC) : 95,3 %

příkon : 3400 W

Jištění : 16 A

Napětí : 220-240 V

Frekvence : 50; 60 Hz

Typ zástrčky : zalitá zástrčka s uzemněním

Včetně příslušenství : 1 x kombinovaný rošt, 1 x univerzální pánve



4 242005 293971

## **Serie 4, Vestavná trouba s přídatnou párou, 60 x 60 cm, Černá HRA534EB0**

### **Vestavná trouba s funkcí přídatná pára: dosáhnete vynikajících výsledků pečení speciálnímu druhu ohřevu Hotair steam.**

#### **Technické informace**

- délka přívodního kabelu: 120 cm
- napětí: 220 - 240 V
- celkový příkon elektro: 3.4 kW
- energetická třída (dle EU 65/2014): A  
spotřeba energie na cyklus při konvenčním ohřevu: 0.97 kWh (na stupnici třídy energetické účinnosti od A+++ do D)  
spotřeba energie na cyklus v režimu recirkulace: 0.81 kWh  
počet pečících prostorů: 1 zdroj tepla: elektrina objem pečícího prostoru: 71 l

#### **Typ trouby / druh ohřevu**

- Pečící trouba, 60 cm a 8 druhů ohřevu: 3D horký vzduch, horní/spodní ohřev, gril s cirkulací vzduchu, velkoplošný gril, stupeň pro pizzu, spodní ohřev, horký vzduch jemný, horký vzduch + pára
- elektronická regulace teploty 50 °C - 275 °C
- vnitřní objem: 71 l

#### **Výsuvný systém**

- počet úrovní pro zasunutí plechu: 5 ks
- závěsné rošty, jednonásobný teleskopický výsuv, se stop funkcí, standardní výsuv

#### **Design**

- zápusťné, válec, otočné voliče
- XLL pečící trouba s GranitEmail

#### **Čištění**

- EcoClean katalytické čištění: zadní stěna
- CleaningAssistance: hydrolytické čištění
- celoskleněná vnitřní strana dvířek

#### **Komfort**

- LED displej
- elektronické hodiny s časovou předvolbou
- automatický start ukazatel přehřevu
- designové madlo z nerezové oceli
- rychloohřev
- halogenové osvětlení
- miska na vodu o objemu 250 ml
- chladící ventilátor

#### **Příslušenství**

- rošt, smaltovaný hluboký plech

#### **Bezpečnost a energetická náročnost**

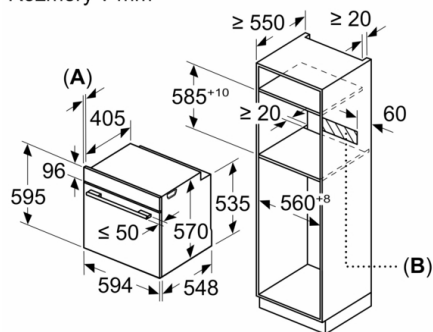
- dětská pojistka

#### **Rozměry**

- rozměry spotřebiče (V x Š x H): 595 mm x 594 mm x 548 mm
- rozměry niky (V x Š x H): 585 mm - 595 mm x 560 mm - 568 mm x 550 mm
- „potřebné rozměry naleznete v instalačních materiálech“
- Doporučujeme vám vybrat si doplňkové produkty v rámci řady SER4, aby byla zaručena optimální designová kombinace všech vestavěných spotřebičů.

**Serie 4, Vestavná trouba s přídatnou párou,  
60 x 60 cm, Černá  
HRA534EB0**

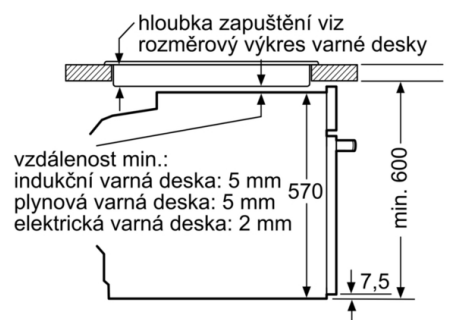
Rozměry v mm



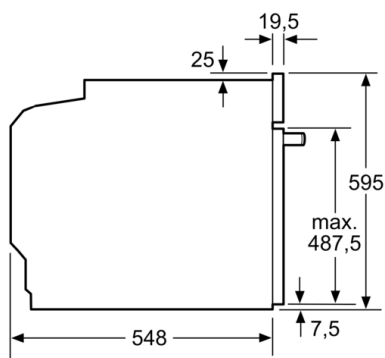
**A:** 19,5 mm

**B:** Prostor pro připojení spotřebiče 320 × 115 mm

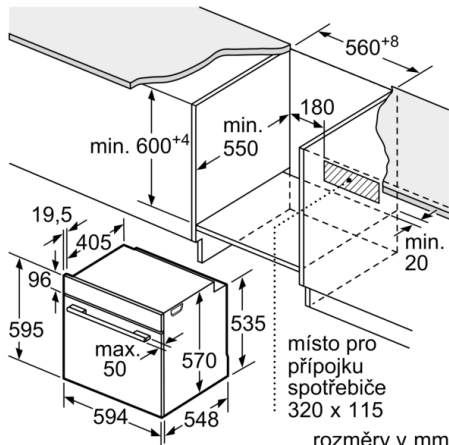
vestavba s varnou deskou



rozměry v mm



rozměry v mm



rozměry v mm