

## Návod k obsluze a montáži

### E-Komfortní průtokový ohřívač DEX Next



cz > 2

- 22



**Provozní instrukce**

1. Popis spotřebiče.....	3
2. Životní prostředí a recyklace .....	3
3. Jak používat .....	4
Hlavní obrazovka .....	4
Hlavní menu .....	5
Statistiky .....	5
Nastavení.....	5
Uživatel .....	7
Informace o přístroji .....	7
Doplňkové topení.....	7
Jak ušetřit energii.....	7
Odvzdušnění po údržbě.....	7
Čištění a údržba .....	7
4. Odstraňování problémů a servis .....	8
5. Produktový list v souladu s předpisy EU - 812/2013 814/2013.....	9

**Montážní instrukce**

1. Přehled .....	10
2. Technická specifikace .....	11
3. Rozměry .....	11
4. Montáž.....	12
Montážní místo.....	12
Montážní příslušenství.....	12
Montáž nástěnného držáku.....	13
Instalace spojovacích dílů .....	13
Montáž přístroje.....	14
5. Přímé napojení .....	15
6. Elektrické připojení .....	16
Schéma zapojení.....	16
Strukturální předpoklady.....	16
Odlehčovací (blokační) relé .....	16
Elektrické připojení zdola .....	17
Elektrické připojení shora.....	17
7. Uvedení do provozu.....	18
Výběr úrovně výkonu.....	18
Reinstalace .....	18
Aplikace sprchy.....	19
Funkce uzamčení .....	19
8. Údržba .....	20
Čištění a výměna sítka filtru .....	20
Čištění a výměna sítka filtru při přímém napojení.....	20

## Provozní instrukce

**Poznámka : Před instalací a uvedením spotřebiče do provozu je nutné pečlivě a úplně přečíst přiložené bezpečnostní pokyny a je nutné se jimi řídit při dalším postupu!**

CZ

### 1. Popis spotřebiče



Komfortní průtokový ohřivač vody DEX Next je plně elektronicky řízený ohřivač vody s grafickým e-paper displejem a senzorovými tlačítky pro pohodlné a efektivní zásobení teplotou vodou k jednomu nebo více odběrným místům.

Elektronická regulace řídí spotřebu energie v závislosti na zvolené výstupní teplotě, příslušné vstupní teplotě a průtoku, čímž dosahuje přesně nastavené teploty a udržuje ji konstantní v případě kolísání tlaku-průtoku vody. Požadovaná výstupní teplota může být zadána pomocí senzorových tlačítek v rozsahu mezi 20 °C až 60 °C je zobrazena na e-paper displeji.

DEX Next nabízí intuitivní průvodce nabídkou funkcí, kde lze nastavit různé uživatelské profily a kde lze zobrazit shromážděná data.

Vstupní teplota vody může být až 70 °C, takže je možný provoz v systémech s přehřátou vstupní vodou jako např. solární systémy nebo tepelná čerpadla.

Je možné použít průtokové ohřivače v kombinaci s externím odlehčovacím (blokačním) relé pro elektronicky řízené průtokové ohřivače ( viz montážní pokyny)

**Jakmile otevřete kohoutek teplé vody na armatuře, průtokový ohřivač se automaticky zapne. Při uzavření armatury se přístroj automaticky vypne. Ohřivač má samostatný ovládací panel nebo je možné zvolit radiové dálkové ovládání.**

### 2. Životní prostředí a recyklace

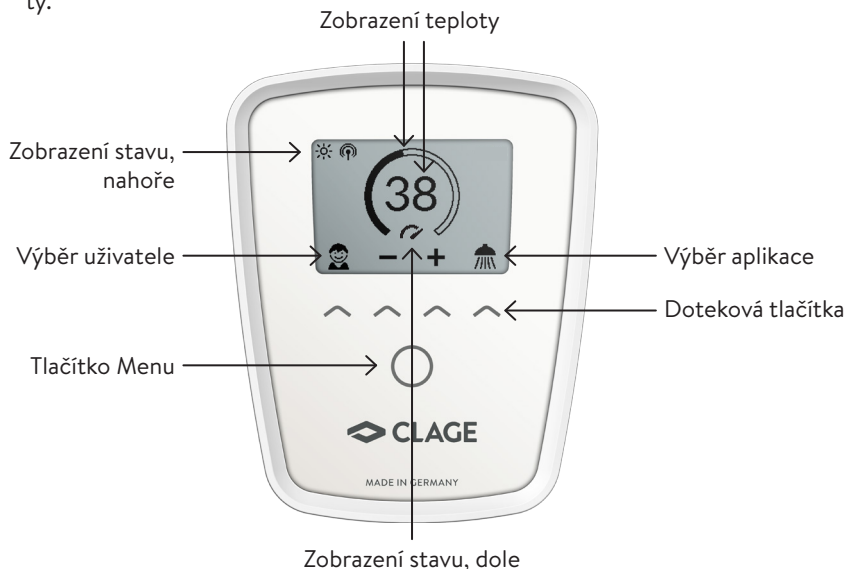
Výrobek byl vyroben z kvalitních recyklovatelných materiálů a dílů. Při likvidaci pamatujte, že elektrické přístroje musejí být na konci své životnosti likvidovány jako zvláštní odpad. Z tohoto důvodu odnesete přístroj do komunální sběrný, která likviduje staré elektrické přístroje. Řádná likvidace slouží k ochraně životního prostředí a brání možným škodlivým účinkům na člověka a životní prostředí, ke kterým může dojít i nesprávnou manipulací s přístroji na konci životnosti. Podrobnější informace o nejbližších sběrných nebo sběrných dvorech poskytuje obecní správa.

Firemní zákazníci: Pokud si přejete provést likvidaci elektronických přístrojů, kontaktujte prodejce nebo dodavatele. Ti vám poskytnou další informace.

### Hlavní ovládání

e-paper display se automaticky přepne na hlavní obrazovku cca. 60 sekund po aktivaci nebo provozu.

Doteková tlačítka slouží k výběru uživatelských profilů nebo aplikací a ke změně teploty.



### Zobrazení teploty

Při zvyšování požadované teploty se prsteneček stupnice naplní. Kromě toho je cílová teplota zobrazena ve °C uprostřed displeje.

### Nastavení teploty

Požadovanou teplotu lze zvolit pomocí dvou prostředních dotekových tlačítek v rozsahu 20 °C až 60 °C. Klepnutím jednou změňte teplotu o 1 °C, v komfortní zóně mezi 35 a 43 °C v rozsahu 0.5 °C. Je-li teplota nastavena pod 20 °C, na displeji se objeví symbol a přístroj vypne funkci topení.

### Výběr uživatele

Lze vytvořit až čtyři uživatelské profily. Každý uživatel má ve svém profilu možnost uložit požadované teploty pro různé aplikace. Uživatelské profily lze vybrat klepnutím na levé tlačítko a poté klepnutím na tlačítko pod profilovým obrázkem (přízpůsobení profilu viz část „Uživatel“).

### Aplikace

Zde lze vybrat přednastavené aplikace. Výběr otevřete klepnutím na pravé tlačítko. Klepnutím na tlačítko pod symbolem aplikace jej aktivujete. Teploty jsou z výroby nastaveny na následující hodnoty: 🧼 umyvadlo = 35 °C, 🚿 sprcha = 38 °C, 🛀 vana = 42 °C, ☕ horká voda = 48 °C

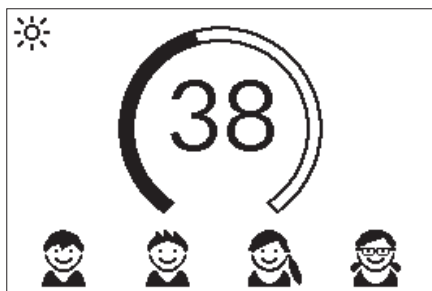
Chcete-li změnit přednastavenou teplotu, vyberte aplikaci a nastavte novou teplotu. Poté stiskněte a podržte tlačítko pod profilovým obrázkem nebo pod symbolem aplikace po dobu dvou sekund.

### Zobrazení stavu, nahoře

- 🔒 Ovládací zámek aktivní (PIN)
- ☀️ Teplota vstupní vody přesahuje nastavenou hodnotu (topný díl neohřívá)
- 📶 Je nainstalován volitelný rádiový dálkový ovladač nebo Home Server. Zařízení může být ovládané na dálku

### Zobrazení stavu, dole

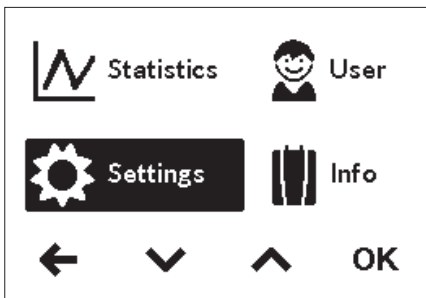
Zobrazovací plocha pro funkce, které vyžadují potvrzení od uživatele nebo které mají důležitý význam.



### 3. Jak používat

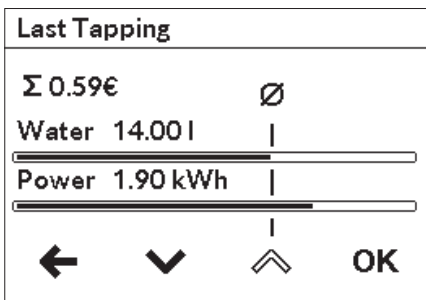
- 🔧 Servis : Zařízení zjistilo chybu. Další informace získáte v hlavní nabídce výběrem položky „Info“.
- MAX Maximální dosažená teplota: Po dosažení nastaveného teplotního limitu nelze teplotu dále zvyšovat. Teplotní limit lze změnit v hlavní nabídce v části „Nastavení“.
- 🔥 Ohřev aktivován: Jakmile zařízení ohřeje vodu na zvolenou teplotu, objeví se tento symbol.
- 🔧 Omezení výkonu: Nastavený výkon průtokového ohřivače nestačí k zahřátí protékajícího množství vody na požadovanou teplotu. Snižte průtok teplé vody na kohoutku baterie.

CZ



#### Hlavní menu

Stisknutím tlačítka Menu vstoupíte do hlavní nabídky. Zde lze vybírat z nabídky funkcí a uložených hodnot přístroje.



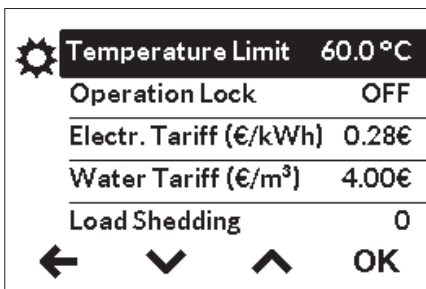
#### Statistiky

Ve statistice jsou průběžně shromažďovány údaje o spotřebě a zařízení je dokáže zobrazit v grafickém formátu:

- 💧 Spotřeba vody
- ⚡ Spotřeba elektrické energie
- Σ Celkové náklady na provoz

Vyberte nebo pro procházení různými obdobími. Spotřeba se zobrazuje v diagramech za období od posledního čerpání vody nebo celkové spotřeby.

**Poznámka: Údaje o spotřebě nejsou platné pro účely fakturace.**



#### Nastavení

Toto menu se používá pro základní konfiguraci zařízení. Vyberte nebo procházejte různými položkami nabídky a klepnutím na „OK“ změníte nastavení přímo nebo přejděte do podnabídek.

**Teplotní jednotka pro vyjádření teploty vody:** Definováno jako °C.

**Jazyk pro komunikaci:** Vyberte jazyk z nabídky Menu.

**Zvuk:** Aktivovat / deaktivovat provozní zvuky

**Poznámka: Poplachové signály a zvuky instrukcí nelze deaktivovat.**

**Měna:** Vyberte symbol měny.

**Teplotní limit / omezení:** V tomto menu lze aktivovat / deaktivovat teplotní limit a maximální teplotu výstupní vody lze omezit na požadovanou hodnotu v rozsahu možností výkonu zařízení.

**Poznámka: Pokud průtokový ohřivač dodává vodu pro sprchu, maximální teplota vody byla během instalace spotřebiče omezena a nelze ji změnit.**

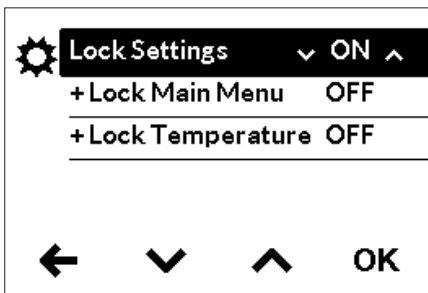
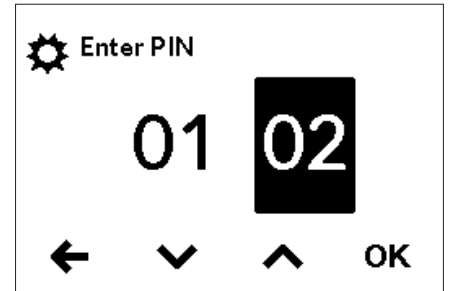
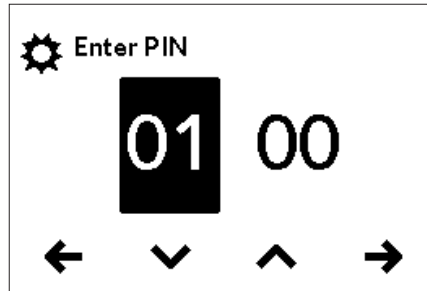
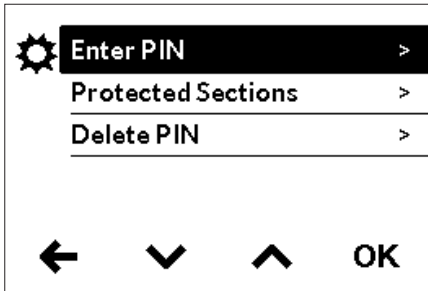
## 3. Jak používat

CZ

**Provozní uzamčení:** Zabezpečte svá nastavení pomocí čtyřmístného kódu PIN.

**Poznámka: Uzamčení funkcí lze deaktivovat pouze pomocí správného kódu PIN v části „Chráněné sekce“ nebo „Odstranění kódu PIN“.** Pokud zapomenete PIN, obraťte se na zákaznický servis.

Zadání PIN: použijte  $\wedge$  nebo  $\vee$  pro výběr číslic od 00 do 99. Chcete-li přejít na další nebo předchozí číslici, vyberte  $\leftarrow$  nebo  $\rightarrow$ . Jakmile vyberete obě číslice, potvrďte pomocí  $\rightarrow$ . PIN musí být znovu zadán a potvrzen „OK“ jako bezpečnostní opatření.



Pokud se oba záznamy shodují, můžete vstoupit do sekce „Chráněné sekce“.

Chráněné sekce: Vyberte oblasti pro zámek PIN.

- Nastavení zámku: Automaticky aktivní, jakmile je vygenerováno heslo. Uživatelé mají přístup k nabídce nastavení pouze pomocí kódu PIN. Deaktivace odstraní aktuální PIN.
- + Zamknout hlavní nabídku: Uživatelé mají přístup do hlavní nabídky pouze pomocí kódu PIN
- + Zamknout teplotu: Výstupní teplota je nastavena na aktuální hodnotu a lze ji změnit pouze pomocí PIN. Uživatelé mají také měnit pouze pomocí kódu PIN.

**Cena elektřiny (měna/kWh):** Zadejte cenu elektřiny od svého vlastního dodavatele elektřiny.

**Cena vody (měna/m<sup>3</sup>):** Zadejte cenu vody svého vlastního dodavatele vody.

Hodnota	Popis
0	Provoz bez blokačního relé, tovární nastavení
1	Provoz s normálním blokačním relé
2	Provoz s citlivým blokačním relé

**Blokační relé:** Pokud jsou připojena další třífázová zařízení, lze k fázovému vodiči L2 připojit relé pro odpojení zátěže určené pro elektronické průtokové ohřivače vody (CLAGE č. 82250). Toto relé zajišťuje provoz ohřivače vody vypínáním ostatních spotřebičů během doby ohřevu.

Vyberte „OK“ pro aktivaci režimu úprav. Chcete-li nastavit hodnotu „0“, „1“ nebo „2“, stiskněte a přidržte  $\wedge$  nebo  $\vee$  po dobu dvou vteřin.

Provozní režim 1 musí být vybrán jako první, aby se zkontrolovala správná činnost relé při nízkém výkonu zařízení (35 stupňů Celsia a nízký průtok vody). Pokud blokační relé kmitá (kmitají rozsvícená světla v místnosti- flicker efekt), musí být vybrán režim 2.

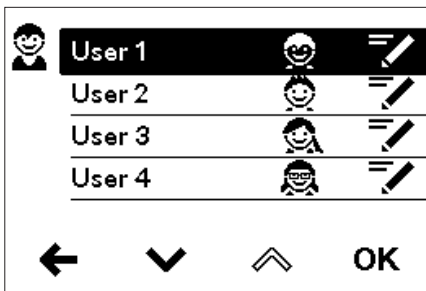
**Poznámka: Tento režim byl během počátečního provozu nastaven na „1“ nebo „2“, pokud je nainstalováno blokační relé . Pokud je aktivní režim »1«, je možné pouze zvýšení na režim »2«.**

**Výrobní nastavení:** Lze obnovit všechna tovární nastavení. Teplotní limit pro sprchování a blokační relé není ovlivněno.

**Poznámka: Všechny přizpůsobené uživatelské profily a ceny energie a vody jsou smazány.**

**Smazání statistik:** Tato funkce slouží k odstranění všech dříve shromážděných statistických údajů. Odstraněná statistická data nelze obnovit

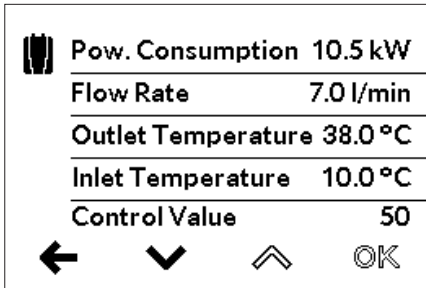
### 3. Jak používat



#### Uživatel

Každý ze čtyř uživatelských profilů může být opatřen vlastním obrázkem profilu. Tento obrázek se objeví na hlavní obrazovce.

Na hlavní obrazovce si každý uživatel může nastavit a uložit vlastní požadované teploty pro různé aplikace.



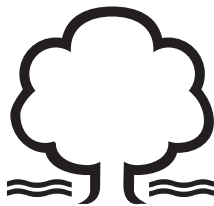
#### Informace o přístroji

Zde je uveden aktuální stav a údaje o zařízení. Pomocí dotykových tlačítek procházejte různé informační údaje.

#### Dohřívání vody

Při provozu s přehřátou vodou (např. se solárními systémy) musíte zajistit, aby vstupní teplota nepřekročila 70 °C.

Pokud vstupní teplota přesáhne žádanou hodnotu, spotřebič neposkytuje žádný výstup. Symbol ☼ se zobrazí na displeji



#### Jak šetřit energii

Nastavte na přístroji požadovanou teplotu a otevřete pouze kohoutek teplé vody. Je-li teplota vody příliš vysoká, nepřidávejte studenou vodu, nýbrž na přístroji zvolte nižší teplotu. Přimícháváte-li studenou vodu, již ohřátá voda se znovu ochlazuje, čímž plýtváte cennou energií. Studená voda přimíchávaná v armatuře není mimoto regulována elektronikou průtokového ohřivače, v důsledku čehož není zaručena konstantní teplota.



#### Odvzdušnění po údržbě

Tento průtokový ohřivač vody je vybaven automatickou ochranou proti vzduchovým bublinám, aby zabránil nechtěnému zavzdušnění za provozu. Před prvním použitím však musíte spotřebič dokonale odvzdušnit, dříve než je připojen k elektrické síti. Pokaždé, když je spotřebič vyprázdněn (např. po práci na vodovodním systému, v případě nebezpečí mrazu nebo po servisu), musí být spotřebič před opětovným použitím znovu důkladně odvzdušněn při odpojení elektrického napájení.

##### Postup:

1. Odpojte ohřivač vody od elektrické sítě (např. deaktivací jističe).
2. Odšroubujte perlátor v ústí raménka baterie a otevřete studenou vodu, abyste vyláchl vodovodní potrubí a vyhlí se kontaminaci zařízení nebo perlátoru.
3. Opakovaně otevírejte a zavírejte kohoutek teplé vody, dokud z potrubí nevytlačí voda veškerý vzduch a dokud nebudete mít jistotu, že ohřivač je důkladně odvzdušněný.
4. Teprve poté můžete znovu připojit elektrické napájení (např. aktivací jističe) k průtokovému ohřivači a zašroubovat perlátor zpět do raménka.
5. Přístroj aktivuje ohřev po cca. 10 sekundách nepřetržitého průtoku vody.

#### Čištění a údržba

- Plastové povrchy a kovové části by se měly otírat pouze vlhkým hadříkem. Nepoužívejte abrazivní ani chlorové čisticí prostředky ani rozpouštědla.
- Pro dobrý průtok vody je třeba pravidelně vyčistit výtokové armatury (perlátory v bateriích, sprchové hlavice, filtry apod.). Každé tři roky by měly být kontrolovány autorizovaným odborníkem elektrické a instalatérské části, aby byla trvale zajištěna správná funkce a provozní bezpečnost.

## 4. Odstraňování problémů a servis



Opravy směji provádět pouze autorizované specializované firmy. Nelze-li chybu přístroje pomocí této tabulky odstranit, obraťte se laskavě na zákaznický servis firmy CLAGE. Mějte připraveny údaje uvedené na typovém štítku přístroje!



**CLAGE CZ s.r.o.**

Trojanovice 644  
744 01 Trojanovice

Tel.: +420 596 550 207

Email: info@clagecz.cz

Tento průtokový ohřivač byl vyroben pečlivě a před dodáním byl několikrát zkontrolován. Pokud dojde k problémům, bývá jejich příčinou velmi často nějaká maličkost. Nejprve vypněte pojistky a znovu je zapněte, tím »resetujete« elektroniku. Potom se podívejte, zda jste schopni problém vyřešit sami pomocí následující tabulky. Zamezte tím vzniku nákladů na zbytečné využití služeb zákaznického servisu.

DEX Next		
Problem	Příčina	Řešení
Voda zůstává studená, displej zobrazuje přerušování napájení 	Hlavní jistič je vypnutý	Zapněte jističe / pojistky
	Bezpečnostní pojistka je vypnuta	Kontaktujte zákaznický servis
Voda zůstává studená, na displeji se zobrazí symbol chyby 	Přístroj detekoval závadu	Vypněte a zapněte pojistky. Pokud je stále zobrazen symbol „klíč“, kontaktujte zákaznický servis
Průtok horké vody je příliš slabý	Znečištěné nebo zavadělé vývody	Vyčistěte sprchu, perlátory v ústí armatur nebo filtrační sítko
	Jemný filtr je znečištěn nebo zavaděl	Nechte vyčistit / vyměnit jemný filtr
Zvolená teplota není dosažena	Je dosažen limit výkonu	Snižte průtok teplé vody na baterii
	Studená voda byla přidána na baterii	Otevřete pouze teplou vodu na baterii; nastavte teplotu, zkontrolujte výstupní teplotu
Tlačítka nereagují správně nebo jen sporadicky	Sklo displeje je vlhké	Vysušte displej otřením měkkým hadříkem



## 5. Produktový list v souladu s předpisy EU - 812/2013 814/2013

a	b		c	d	e	f	h	i
	b.1	b.2						
CLAGE	DEX Next	5E-270P-3D	S	A	$\eta_{WH}$ %	AEC kWh	°C	$L_{WA}$ dB(A)
					38	479	60	15

## Vysvětlivky

a	Název značky nebo ochranná známka
b.1	Model
b.2	Typ
c	Specifikovaný profil zatížení
d	Třída energetické účinnosti
e	Energetická účinnost
f	Roční spotřeba energie
g	Přídavný profil zatížení, příslušná energetická účinnost a roční spotřeba energie, je-li to možné
h	Nastavení teploty pro regulátor teploty
i	Hladina akustického výkonu, vnitřní

## Další poznámky



Všechna specifická bezpečnostní opatření týkající se montáže, instalace, údržby a používání jsou popsána v návodu k obsluze a instalaci.



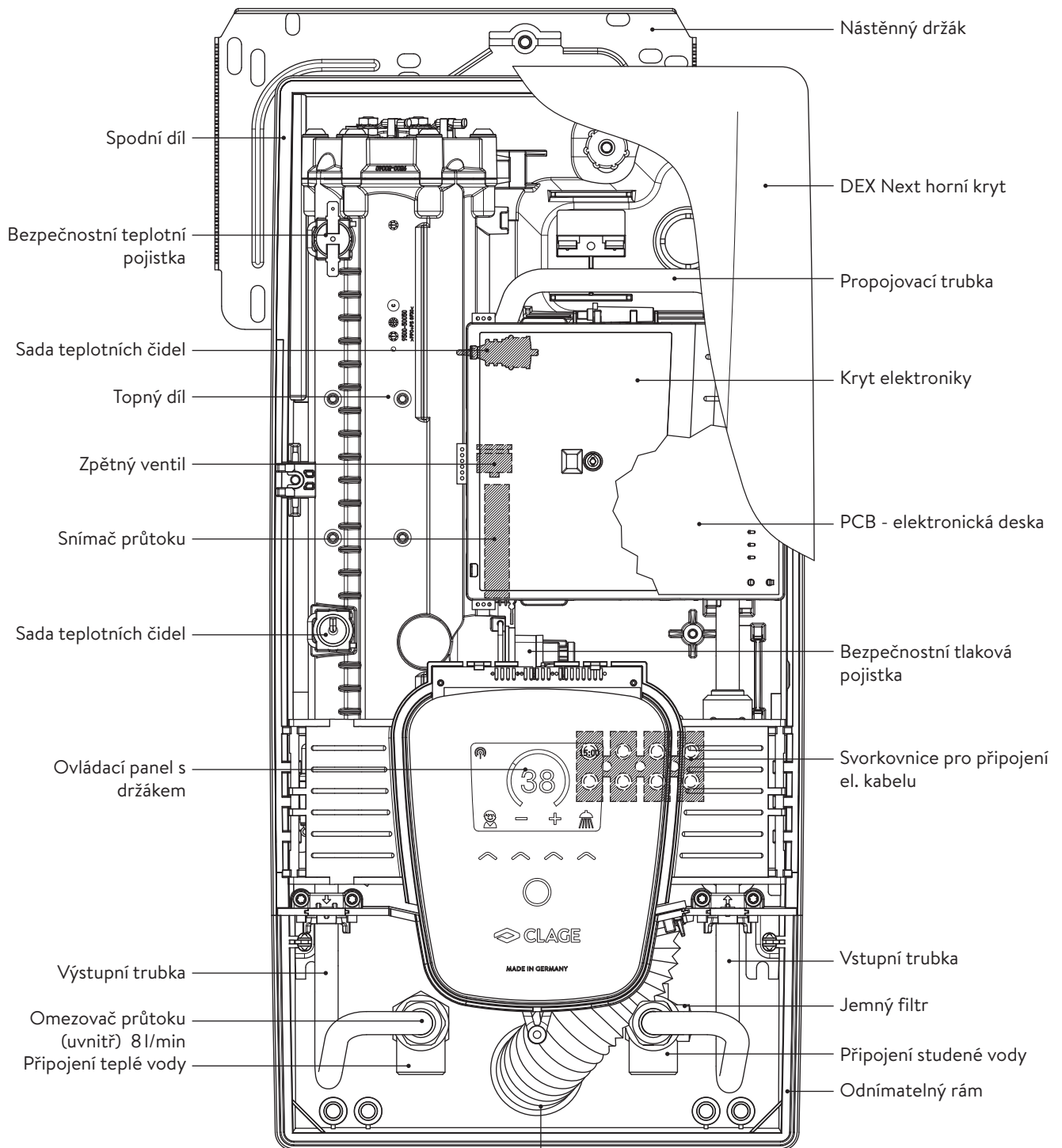
Všechny specifické bezpečnostní opatření zahrnují montáže, instalace, údržbu a použití.

Spotřeba energie byla stanovena v souladu se standardizovanou metodou měření založenou na směrnicích EU. Skutečná spotřeba energie čeká na individuální požadavky.

# Pokyny k montáži

## 1. Přehled

Při objednávce náhradních dílů vždy uveďte typ přístroje a sériové číslo.




závitové vsuvky 1/2"



Pryžová průchodka

Pryžová chránička přívodního kabelu proti stříkající vodě

## 2. Technická specifikace

Model	DEX Next			
Třída energetické úspornosti	A <sup>*)</sup>			
Rozsah výkonu / rozsah proudu	18 kW..27 kW (26 A..39 A)			
Jmenovitý výkon / proud	18 kW / 26 A	21 kW / 30 A	24 kW / 35 A	27 kW / 39 A
Elektrické připojení	3~ / PE 380..415 V AC			3~ / PE 400 V AC
Min. požadovaný průřez vodiče <sup>1)</sup>	4.0 mm <sup>2</sup>	4.0 mm <sup>2</sup>	6.0 mm <sup>2</sup>	6.0 mm <sup>2</sup>
Teplá voda (l/min) max. at $\Delta t = 28 K$ max. at $\Delta t = 38 K$	9.2 <sup>2)</sup> 6.8	10.7 <sup>2)</sup> 7.9	12.3 <sup>2)</sup> 9.0 <sup>2)</sup>	13.8 <sup>2)</sup> 10.2 <sup>2)</sup>
Jmenovitý objem	0.5 l			
Jmenovitý tlak	1.0 MPa (10 bar)			
Typ připojení	odolný vůči tlaku / bez tlaku			
Topný systém	Neizolovaný topný drát IES <sup>®</sup>			
@ 15 °C: Požadovaný specifický odpor vody Specifická elektrická vodivost	$\geq 1100 \Omega \text{cm}$ $\leq 90 \text{mS/m}$			
Vstupní teplota	$\leq 70 \text{°C}$			
Spínací průtok vody – max. průtok	1.5 l/min – 8.0 <sup>3)</sup>			
Tlaková ztráta	0.2 bar při 2.5 l/min 1.3 bar při 9.0 l/min			
Rozsah teploty	20 – 60 °C			
Připojení vody	G ½			
Hmotnost (s vodní náplní)	4.2 kg			
Třída ochrany dle VDE	I			
Typ ochrany / bezpečnost	 <b>IP25 CE</b>			

\*) Prohlášení je v souladu s nařízením EU č. 812/2013.

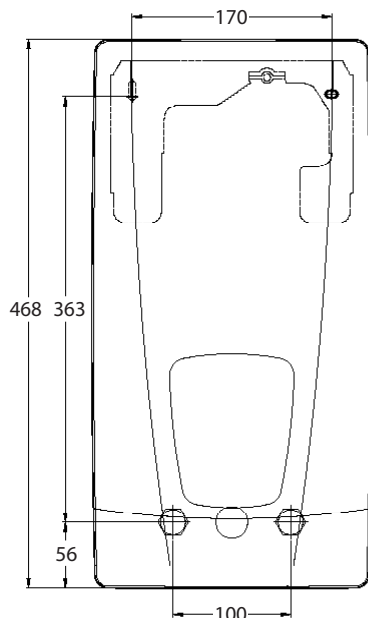
1) Maximální použitelná velikost kabelu je 10 mm<sup>2</sup> při elektrickém připojení shora

2) Smíšená voda

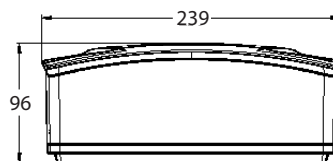
3) Omezený průtok pro dosažení optimálního zvýšení teploty

4) Bez regulátoru průtoku

## 3. Rozměry



Rozměry v mm

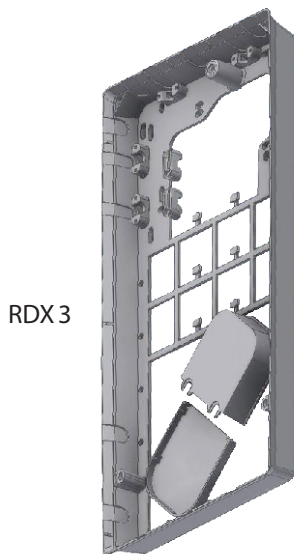


**Je třeba dodržovat následující předpisy:**

- VDE 0100
- EN 806
- Ustanovení místních dodavatelů elektřiny a vody
- Technické údaje na typovém štítku
- Výhradní použití vhodných a nepoškozených nástrojů

**Místo montáže**

- Přístroj instalujte jen do místností chráněných před zamrznutím. Přístroj nesmí být nikdy vystaven mrazu.
- Přístroj je určen k montáži na stěnu a musí se instalovat do svislé polohy tak, aby se přípojky vody nacházely dole.
- Přístroj odpovídá krytí IP25 a smí být instalován podle VDE 0100 část 701 v chráněném prostoru 1.
- Chcete-li předejít tepelným ztrátám, měla by být vzdálenost mezi průtokovým ohřivačem a odběrným místem co nejmenší.
- Na přívodu by měl být nainstalován uzavírací ventil pro případ provádění údržby.
- Přístroj musí být přístupný za účelem provádění údržby.
- Plastové potrubí se smí používat pouze, pokud odpovídá normě DIN 16893 řady 2.
- Vedení teplé vody musejí být tepelně izolována.
- Specifický odpor vody musí při 15 °C činit nejméně 1100 Ω cm. Specifický odpor zjistíte od svého dodavatele vody.



RDX 3

**Montážní příslušenství**

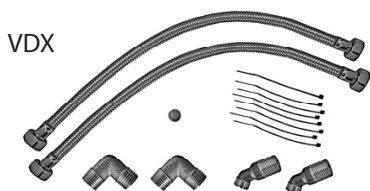
Pro instalace za obtížných podmínek je k dispozici toto montážní příslušenství:

**Montážní rám kit RDX3**

(Art. no. 9500-5013)

Průtokový ohřivač vody lze pomocí této montážní sady nainstalovat v situacích, kdy elektrický kabel vychází ze zdi na jakémkoli místě zpoza přístroje, ale zeď má neobvyklé povrchové podmínky, což ztěžuje bezpečnou instalaci ohřivače vody.

**Při použití RDX se třída ochrany mění z IP25 na IP24.**



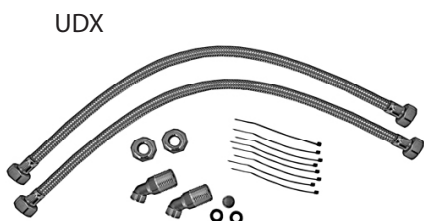
VDX

**Připojovací souprava VDX, Montážní příslušenství (volitelné)**

(Art. no. 3200-34120)

ohřivač vody může být nainstalován pomocí této rozšířené připojovací sady, pokud vodovodní potrubí má vývod mimo dosah ohřivače. Napájecí zdroj může vycházet ze zdi na jakémkoli místě pod jednotkou nebo může být kabeláž vedena po povrchu

**Je nezbytné použití RDX rámu.**



UDX

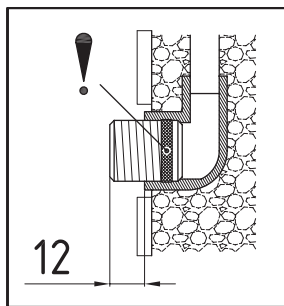
**Připojovací souprava UDX, Montážní příslušenství (volitelné)**

(Art. no. 3200-34110)

instalační sada pro zapuštěnou přípojku vody, nebo úpravu připojení při výměně za starý ohřivač. Napájecí zdroj může vycházet ze zdi na jakémkoli místě pod jednotkou nebo může být kabeláž vedena po povrchu.

**Je nezbytné použití RDX rámu.**

## 4. Montáž

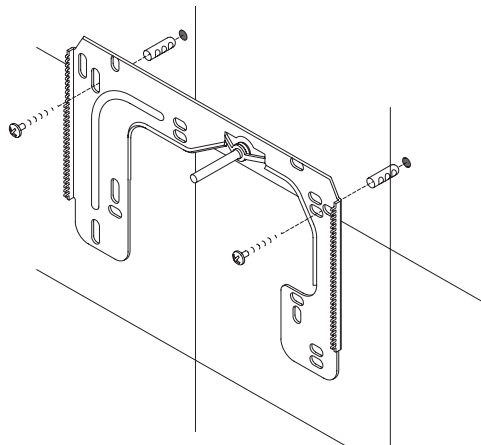
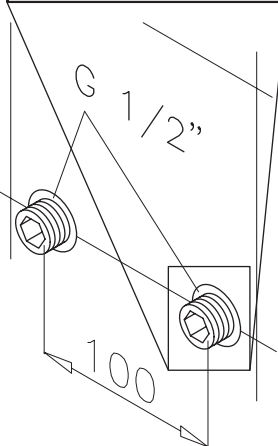


## Montáž nástěnného držáku

Poznámka: Pokud instalujete tento průtokový ohřívač vody výměnou za jiný ohřívač vody, není obvykle nutné vyvrtat otvory pro nástěnný držák, v takovém případě by krok 2 nebyl nutný.

**Před instalací důkladně propláchněte vodovodní potrubí, abyste z potrubí odstranili nečistoty.**

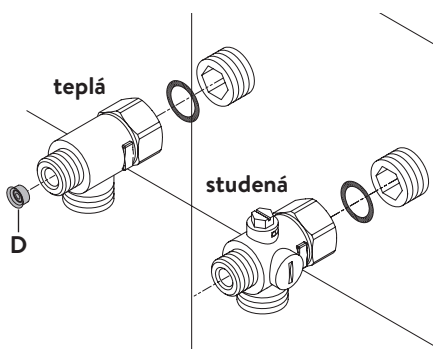
1. Pomocí šestihranného klíče s vnitřním rozměrem 12 mm zašroubujte závitové vsuvky podle obrázku do nástěnných přípojek, jak je znázorněno na obrázku.
2. Přiloženou montážní šablonu držte podle obrazové příručky na zdi, označte otvory podle šablony a vyvrtajte otvory vrtákem 6 mm.
3. Sejměte čelní krytku a odšroubujte hlavní šroub víka, abyste odkryli přístroj.
4. Uvolněte plastovou matici nástěnného držáku, sundejte držák z ohřívače a přišroubujte jej na zeď. Nerovnosti obkladu nebo nerovný povrch stěny lze pomocí dodaných rozpěrek vyrovnat až do 30 mm. Rozpěry se umístí mezi stěnu a nástěnnou konzolou.



## montáž nástěnných přípojovacích tvarovek

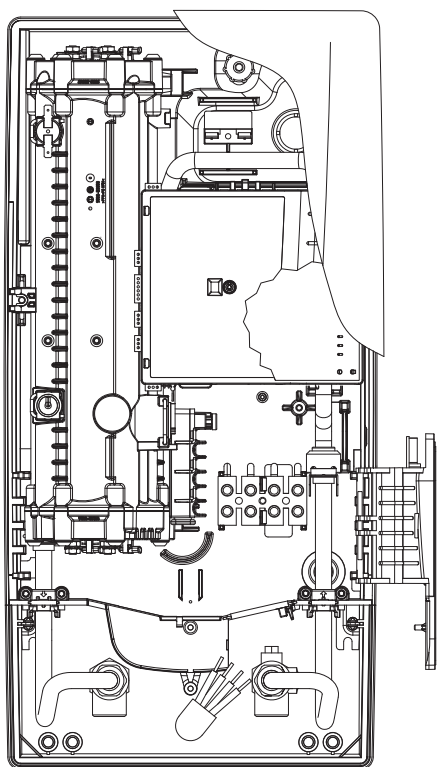
**Upozornění: Převlečné matice utáhněte přiměřeně tak, abyste dosáhli požadované těsnosti, aniž by došlo k poškození armatury, nebo potrubí.**

- Přišroubujte podle obrázků přípojovací tvarovku studené vody převlečnou maticí a těsněním 1/2" k přípojce studené vody.
- Přišroubujte přípojovací tvarovku teplé vody převlečnou maticí a těsněním 1/2" k přípojce teplé vody.
- Vložte omezovač průtoku "D" do přípojky pro teplou vodu viz obrázek



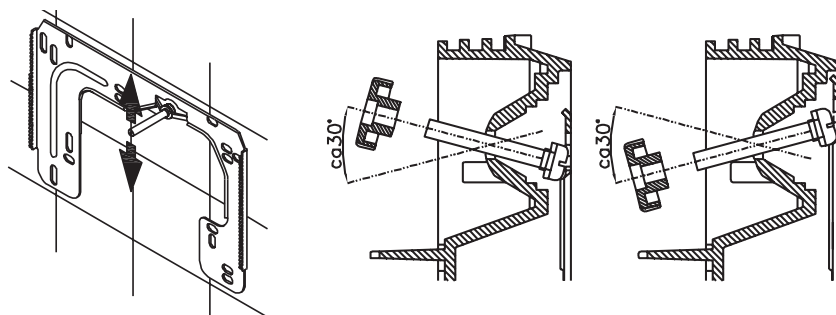
## 4. Montáž

CZ

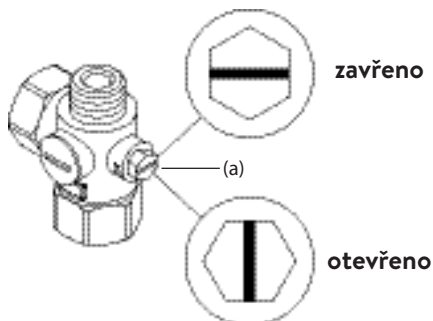


## Montáž spotřebiče

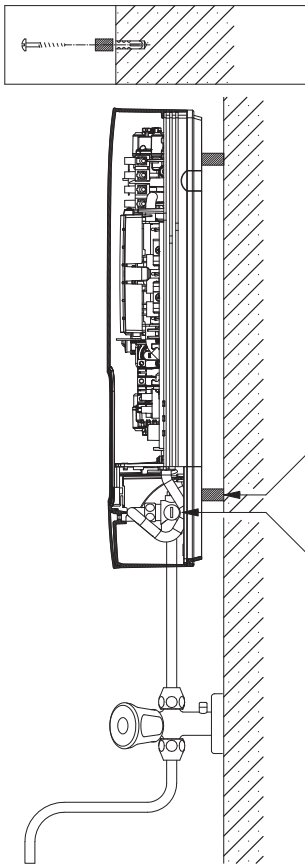
- V případě výměny za jiný typ ohřívače se může stát, že je v horní části přístroje elektrický přívodní kabel. Elektrická přípojka potom musí být provedena podle popisu »Elektrické připojení v horní části«.
1. Nasadíte přístroj na nástěnný držák tak, aby závitová tyč nástěnného držáku zasahovala do příslušného otvoru v přístroji. Opatrným ohýbáním závitové tyče nástěnného držáku můžete případně provést drobné úpravy. Přívody vody přístroje ale musíte našroubovat bez použití síly.
  2. Našroubujte obě převlečné matice  $\frac{3}{8}$  palce vodovodních přípojek přístroje vždy s těsněním  $\frac{3}{8}$  palce na instalované přípojovací prvky.
  3. Našroubujte plastové vrubované matice na závitovou tyč nástěnného držáku.



4. Otevřete přívod vody a pomalu otevírejte uzavírací ventil (a) v přípojce studené vody (poloha »otevřeno«). Zkontrolujte utěsnění všech spojů
5. Potom několikrát otevřete a zavřete příslušnou teplovodní baterii, dokud z rozvodu nepřestane unikat vzduch a průtokový ohřívač nebude odvzdušněný.



## 5. Přímé napojení



**Upozornění: Převlečné matice utáhněte přiměřeně tak, abyste dosáhli požadované těsnosti, aniž by došlo k poškození armatury, baterie nebo potrubí.**

Pro přímé připojení musí být dvě ½ palcové šroubovací vsuvky a ½ palcová těsnění našroubovány do ½ palcových převlečných matic konektorů pro horkou vodu a studenou vodu. Dva ½ palcové uzávěry bočních přípojek horké a studené vody musí být odstraněny a našroubovány na otevřený konec šroubovacích vsuvek. Do přípojky pro horkou vodu vložte omezovač průtoku „D“. Přípojky pro horkou vodu a studenou vodu musí být zašroubovány do převlečné matice 3/8 palce vstupní a výstupní trubky zařízení spolu s těsněním 3/8 palce.

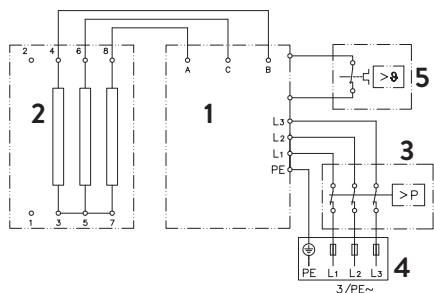
Pro přímé připojení může být vhodné namontovat spotřebič ve vzdálenosti, jak je znázorněno vedle, pomocí dodaných distančních pouzder. Dva upevňovací otvory poblíž spodních trubkových přípojek musí být také profesionálně upevněny hmoždinkami a šrouby 6 mm.

Rozšířený konec trubek musí být přišroubován do bočních vývodů přípojek ½ palce pro horkou vodu a studenou vodu s převlečnými maticemi ½ palce a těsněním ½ palce. Nakonec musíte tupým předmětem vylomit otvory pro trubky v bílém krytu!

**V případě přímého připojení mějte na paměti: Vložte filtrační sítko do přípojky studené vody!**

## 6. Elektrické připojení

## Schéma zapojení



1. Elektronika
2. Topný článek
3. Bezpečnostní omezovač tlaku SDB
4. Svorkovnice
5. Bezpečnostní omezovač teploty STB

- Pouze odborníkem!
- Dodržujte:
  - VDE 0100
  - Ustanovení místních dodavatelů elektřiny a vody
  - Technické údaje na typovém štítku
  - Příklad musí být správně uzemněn!

## Instalační předpoklady

- Příklad musí být trvale připojen k elektrickému rozvodu. Příklad musí být připojen k zemnicímu vodiči.
- Elektrická vedení musejí být v bezvadném stavu a po montáži se musí zabezpečit před nežádoucím náhodným dotykem.
- Na straně instalace musí být zřízeno všepólové odpojovací zařízení se šířkou rozevření kontaktů nejméně 3 mm na pól (např. prostřednictvím jističe).
- Za účelem zajištění přístroje musí být namontován jistič s charakteristikou C na ochranu vedení s vypínacím proudem přizpůsobeným jmenovitému proudu přístroje.

## Odlehčovací / blokační relé

Pokud jsou v rozvaděči připojena další třífázová zařízení, lze k fázovému vodiči L2 připojit relé pro odpojení zátěže navržené pro elektronické průtokové ohřívače vody (CLAGE č. 82250).

Chcete-li změnit provozní režim, po vytvoření elektrického připojení a počáteční operaci vyvolejte nabídku nastavení. Poté vyberte bod „Load shedding“.

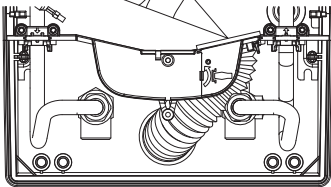
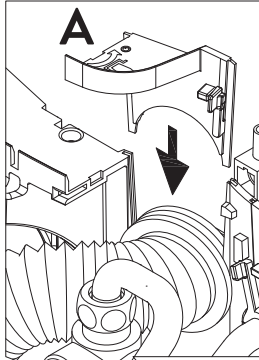
Vyberte **OK** pro přístup do režimu úprav. Chcete-li nastavit hodnotu „0“, „1“ nebo „2“ stiskněte a držte ▲ nebo ▼ dvě vteřiny. Zásunutím propojky v souladu s blokovací funkcí (viz kapitola »7. Počáteční provoz« sekce »Blokovací funkce«) se aktivuje odlehčení zátěže.

hodnota	Popis
0	Provoz bez blokovacího relé pro uvolnění zátěže, tovární nastavení
1	Provoz s normálním blokovacím relé
2	Provoz s citlivým blokovacím relé

Provozní režim 1 musí být vybrán jako první, aby se zkontrolovala správná činnost relé při nízkém výkonu zařízení (nastaveno 35 ° C a nízký průtok vody). Pokud relé způsobuje blikání, musí být zvolen režim „2“.



## 6. Elektrické připojení

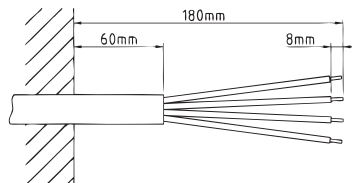


## Elektrická přípojka dole

**Upozornění:** Podle potřeby můžete instalovat do horní části přístroje připojovací svorku. Postupujte podle pokynů v následující části.

**Před připojením přístroje k elektrické síti se ujistěte, zda je napájení vypnuté!**

1. Odstraňte izolaci přívodního kabelu zhruba 6 cm nad výstupem ze stěny. Nasadte ochrannou průchodku chránící před stříkající vodou malým otvorem napřed na přívodní kabel tak, aby ochranná průchodka lícovala se stěnou. Tím zabráníte tomu, aby se případná vnikající voda dostala do kontaktu s elektrickými vodiči. Nesmí dojít k poškození! Ochranná průchodka se musí použít!
2. Klapku s ovládacím panelem otočte doprava.
3. Odizolujte kontakty a připojte přívodní svorky podle plánu zapojení. Přístroj musí být připojen k ochrannému vodiči.
4. Natáhněte ochrannou průchodku přes přívodní kabel tak, aby byla ochranná průchodka správně ve vybrání v prepážce. Dejte přitom pozor na správnou polohu ochranné průchodky podle obrázku. Zaklopte klapku zpátky a zajistěte ji.
5. Nasadte kryt na přístroj a zašroubujte upevňovací šroub. Potom můžete nasadit spodní krytku.

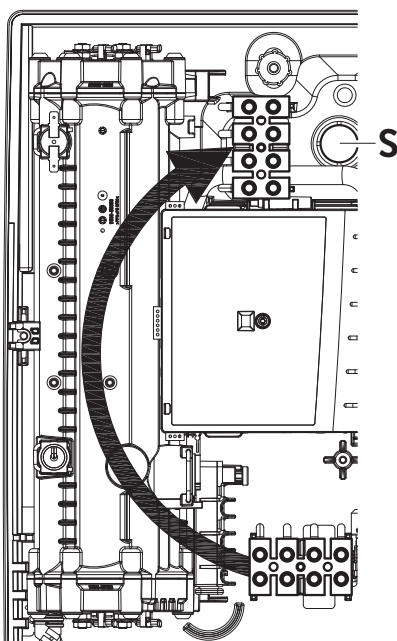


## Elektrická přípojka nahoře

**Před připojením přístroje k elektrické síti se ujistěte, zda je napájení vypnuté!**

1. Vylomte průchodku (S) v horní části přístroje na prolisu silným tlakem tupým předmětem (např. šroubovákem).
2. Ořízněte průchodku v souladu s průřezem přívodního kabelu. Přitom musí být otvor v průchodce o něco menší než je průřez kabelu tak, aby bylo dosaženo optimální ochrany proti vodě. Vložte do proraženého otvoru průchodku. **Ochranná průchodka se musí použít!**
3. Odstraňte izolaci elektrického kabelu zhruba 6 cm nad výstupem ze stěny. Vezměte připravený přístroj do ruky tak, abyste mohli druhou rukou zavést kabel do gumové průchodky
4. Nasadte přístroj na nástěnný držák tak, aby závitová tyč nástěnného držáku zasahovala do příslušného otvoru v přístroji.
5. Klapku s ovládacím panelem otočte doprava.
6. Povolte upevňovací šroub připojovací svorky. Umístěte připojovací svorku na horní patku. Zde opět upevněte připojovací svorku.
7. Odizolujte kontakty a připojte přívodní svorky podle plánu zapojení. Přístroj musí být připojen k ochrannému vodiči. **Přístroj musí být připojen k zemnicímu vodiči.**
8. Vraťte zpět klapku ovládacího panelu a zajistěte jej.
9. Nasadte kryt na přístroj a zašroubujte upevňovací šroub. Potom můžete nasadit spodní krytku

**Poznámka:** Aby byla zajištěna třída ochrany IP25, neodstraňujte spodní ochranný obal kabelu proti stříkající vodě.



## 7. Uvedení do provozu

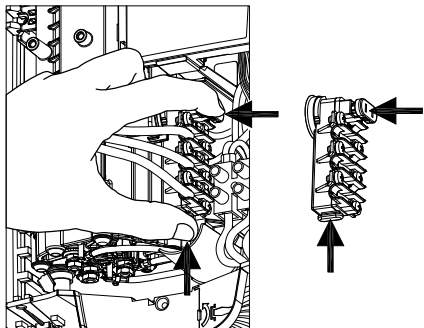
CZ



Otevřete hlavní přívod vody, naplňte ohřívač vodou a důkladně odvzdušněte podle obrázků v návodu.

Po každém vypuštění vody (např. po práci na vodovodním systému nebo po opravách spotřebiče) musí být ohřívač před opětovným uvedením do provozu znovu a důkladně odvzdušněn!

Pokud nelze ohřívač vody uvést po instalaci do provozu, mohla se během přepravy vypnout teplotní nebo tlaková pojistka. V případě potřeby zkontrolujte, zda je vypnuté elektrické napájení a aktivujte pojistku v ohřívači. Poté znovu obnovte elektrické napájení a ohřívač bude funkční.



### Výběr- nastavení jmenovitého výkonu

**Pouze autorizovaný odborník, jinak zaniká záruka!**

Při dodání se na displeji zobrazí „SCHVÁLENO“ (viz vlevo). Pokud ne, zařízení již bylo jednou aktivováno a napájeno. V takovém případě postupujte podle části „Přeinštalace“.

Při prvním připojení spotřebiče k elektrickému napětí zvolte požadovaný jmenovitý výkon. Až po nastavení jmenovitého výkonu poskytuje ohřívač standardní provozní režim.

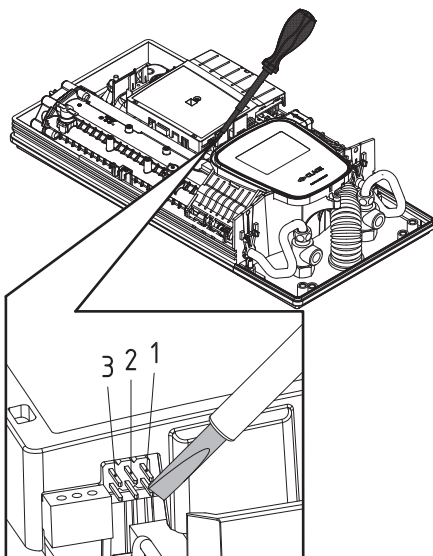
Maximální přípustný výkon v místě instalace závisí na elektrické přípojce. Je bezpodmínečně nutné dodržovat všechna data uvedená v tabulce „Technické specifikace“, zejména požadovanou velikost kabelu a hodnotu jističe pro elektrické připojení. Kromě toho musí elektrická instalace splňovat zákonné předpisy příslušné země a předpisy místní energetické společnosti (Německo: DIN VDE 0100).

1. Zapněte napájení spotřebiče.
2. Při prvním zapnutí elektrického napětí se na displeji zobrazí nabídka pro výběr jazyka. Vyberte svůj jazyk a poté se objeví nabídka - výběr výkonu.
3. Pomocí dotekových tlačítek vyberte maximální přípustný výkon v závislosti na místní situaci (18, 21, 24 nebo 27 kW).
4. Klepněte na „OK“ pro potvrzení nastavení.
5. Označte nastavený výkon na typovém štítku (nálepka na krytu).
6. Po nastavení výkonu se topný článek aktivuje až po cca. 10 - 30 vteřinách nepřetržitého průtoku vody.
7. Otevřete kohoutek teplé vody. Zkontrolujte funkci spotřebiče.
8. Vysvětlete uživateli, jak průtokový ohřívač vody funguje, a předejte provozní návod.



### Multiple Power System MPS®:

Jmenovitý výkon (max. příkon přístroje je 27 kW / 400 V a může být interně změněn na 24 kW, 21 kW nebo 18 kW).



### Reinstalace - opakované uvedení do provozu

V případě, že bude spotřebič znovu uveden do provozu za jiných instalačních podmínek, než během jeho počátečního provozu, může být nutné upravit maximální jmenovitý výkon.

Krátké spojení dvou kolíků vpravo, např. pomocí izolovaného šroubováku podle EN 60900 (viz obrázek) resetuje všechny parametry ohřívače a uvede jej do výrobního nastavení (také zablokuje ohřev). Na displeji se zobrazí nabídka pro výběr jazyka. Vyberte svůj jazyk a poté se objeví výběr výkonu. Potvrzením volby se přístroj celkově aktivuje. Tento stav bude zachován i při přerušení a obnovení přírodního napětí.

## 7. Uvedení do provozu

### Nastavení pro používání sprchy

Teplota ohřivače vody musí být z bezpečnostních důvodů omezena na 55°C, pokud je připojen ke sprše. Teplotní limit musí být nastaven na hodnotu menší nebo rovnou 55°C v menu nastavení, po konzultaci se zákazníkem musí být aktivována úroveň zámku.

Pokud je zařízení provozováno s přehřátou vodou (solar), musí být zajištěno, že teplota vstupní vody je rovněž omezena na 55°C.

### Funkce uzamčení

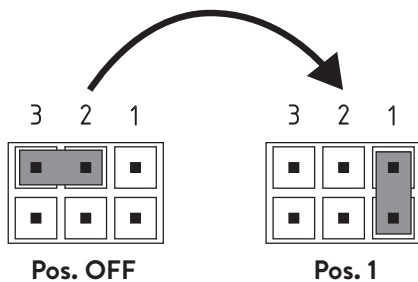
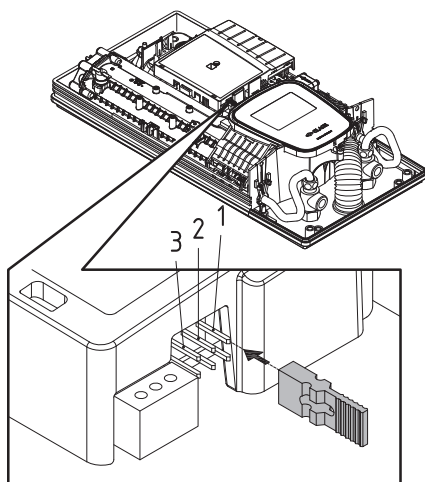
Provozní režim a funkce spotřebiče mohou být omezeny.

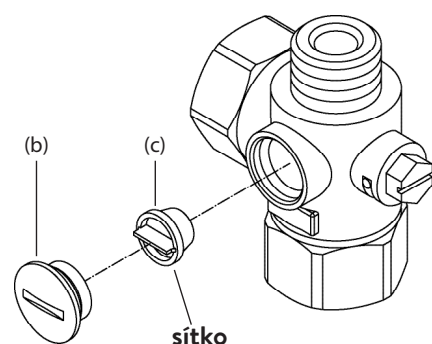
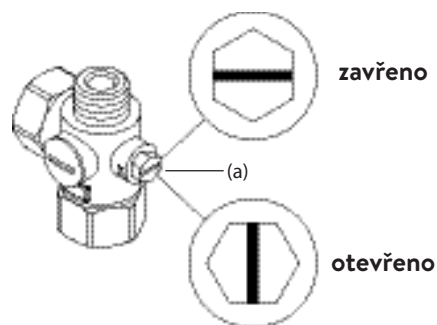
#### Aktivace funkce uzamčení

1. Vstupte do menu tlačítkem nabídky a vyberte nastavení.
2. Nastavte požadované parametry „teplotní omezení“ a / nebo „odlehčení zatížení“
3. Odpojte spotřebič od napájení (např. vypnutím pojistek)
4. Sejměte propojku z výkonové elektroniky a přepněte ji do polohy „1“ (viz obrázek).
5. Znovu uveďte spotřebič do provozu

#### Deaktivace funkce uzamčení

1. Odpojte spotřebič od napájení (např. Vypnutím pojistek)
2. Sejměte propojku z výkonové elektroniky a přepněte ji do polohy „OFF“ (viz obrázek).





Údržbářské práce smí provádět pouze autorizovaný odborník.

### Čištění a výměna sítka filtru

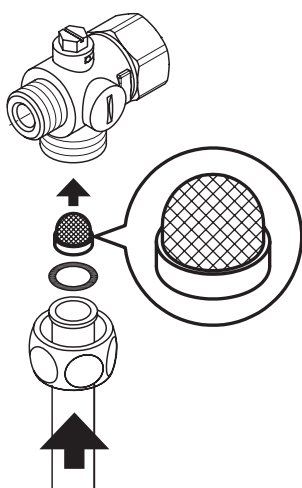
Přípojka studené vody tohoto průtokového ohřívače je vybavena integrovaným uzavíracím ventilem a sítkem. Znečištěním sítka může dojít ke snížení průtoku teplé vody, takže musíte provést čištění nebo výměnu sítka následovně:

1. Odpojte průtokový ohřívač od napětí na domovních pojistkách a zajistěte napájení proti nechtěnému zapnutí.
2. Otevřete kryt přístroje sejmutím víčka, povolte šroub pod ním a sundejte kryt.
3. Uzavřete kulový ventil na přípojovací tvarovce studené vody (a) (poloha »zavřeno«).
4. Vyšroubujte závitovou zátku (b) z přípojovací tvarovky studené vody a vyjměte sítko - nejlépe pinzetou (c).  
Poznámka: Zbytková voda může vytéct ven
5. Nyní můžete sítko vyčistit, případně vyměnit.
6. Po instalaci čistého sítka zašroubujte závitovou zátku.
7. Otevřete pomalu uzavírací ventil na přípojovací tvarovce studené vody (poloha »otevřeno«).
8. Odvzdušněte přístroj opakovaným pomalým otevřením a zavřením teplovodní baterie, dokud nepřestane z potrubí unikat vzduch.
9. Nasadte zpět kryt přístroje. Potom zapněte napětí na domovních pojistkách.

### Čištění a výměna filtračního sítka při přímém napojení

Přípojka studené vody tohoto průtokového ohřívače je vybavena sítkem. Znečištěním sítka může dojít ke snížení průtoku teplé vody, takže musíte provést čištění nebo výměnu sítka takto:

1. Odpojte průtokový ohřívač od napětí na domovních pojistkách a zajistěte napájení proti nechtěnému zapnutí.
2. Uzavřete uzavírací ventil na přívodním potrubí.
3. Otevřete kryt přístroje sundáním víka, povolte šrouby pod ním a sundejte kryt.
4. Uvolněte přítokovou trubku od tvarovky k připojení vody
5. Nyní můžete sítko vyčistit a případně vyměnit.
6. Po instalaci čistého sítka opět našroubujte přívodní trubku na tvarovku k připojení vody.
7. Otevřete pomalu uzavírací ventil na přívodním potrubí.
8. Odvzdušněte přístroj opakovaným pomalým otevřením a zavřením teplovodní baterie, dokud nepřestane z potrubí unikat vzduch.
9. Nasadte kryt přístroje. Potom opět zapněte napětí na domovních pojistkách.



**CLAGE CZ s.r.o.**

Trojanovice 644  
744 01 Trojanovice

Tel.: +420 596 550 207

Email: [info@clagecz.cz](mailto:info@clagecz.cz)

