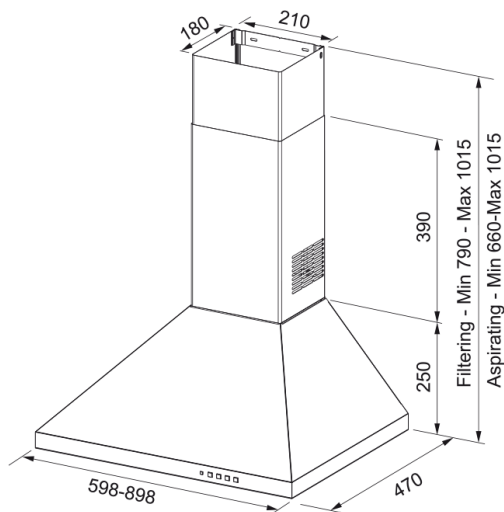


FDL 6165 XS Nerez | 320.0528.015



Technical Data

Informace o produktu

Kategorie odsavače par S komínkem

Povrch Nerez

Rozměry

Šířka v mm 600.0

Průměr vyústění odtahu 150

Energetická specifikace

Typ zástrčky EU

Roční energetická spotřeba 67.2

Tř. fluidní dynam. účinnosti B

Třída světelné účinnosti C

Třída účinnosti filtrace tuků C

Napětí motoru 220-240V 50-60Hz

Typ motoru SP 800

Počet motorů 1

Instalace

Instalace Komínové

Výkony

Rychlost 1

Výkon (m³h) IEC 61591 310.0

Max. tlak 390.0

Watt 130.0

Hluk dB(A) IEC 60704-3 49.0

Rychlost 2

Výkon (m³h) IEC 61591 470.0

Max. tlak 460.0

Watt 165.0

Hluk dB(A) IEC 60704-3 58.0

Rychlost	3
Výkon (m ³ h) IEC 61591	620.0
Max. tlak	500.0
Watt	210.0
Hluk dB(A) IEC 60704-3	64.0
Rychlost	Intenzivní
Výkon (m ³ h) IEC 61591	740.0
Max. tlak	530.0
Watt	250.0
Hluk dB(A) IEC 60704-3	67.0
Specifikace produktu	
Senzor kvality vzduchu	Ne
Energetická třída	B
Identifikace produktu	
Produktová značka	FRANKE
Produktová řada	Smart
Modelová řada	LINFA
Vlastnosti	
Počet světel	2
Typ osvětlení	Led HV E14 4000K
Dálkový ovladač	Ne
Voděodolnost	Ne
Typ ovládání	Tlačítkové
Počet rychlostí	3+i
Nastavení rychlosti	Ne
24H	Ne
Doběh	Ne
Senzor automat.startu	Ne
Wi-Fi	Ne
Typologie filtru	Kazeta
Typ filtru	Hliník
Uhlíkový filtr	Ne