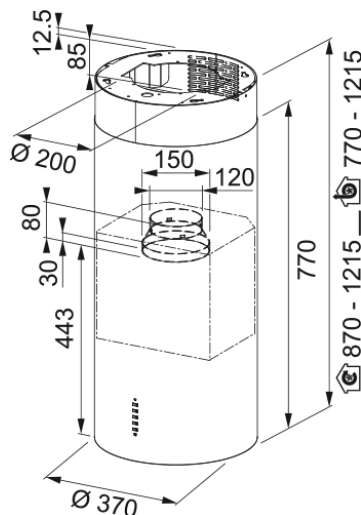


FTU PLUS 3707 I BK Matná černá | 335.0588.180



Technical Data

Informace o produktu

Kategorie odsavače par	Speciální tvar
Povrch	Matná černá

Rozměry

Šířka v mm	370.0
Průměr vyústění odtahu	150

Energetická specifikace

Typ zástrčky	Bez koncovky
Roční energetická spotřeba	54.2
Tř. fluidní dynam. účinnosti	A
Třída světelné účinnosti	A
Třída účinnosti filtrace tuků	B
Napětí motoru	220-240V 50-60Hz
Typ motoru	SP A+
Počet motorů	1

Instalace

Instalace	Ostrůvkové
-----------	------------

Výkony

Rychlost	1
Výkon (m ³ h) IEC 61591	280.0
Max. tlak	450.0
Watt	150.0
Hluk dB(A) IEC 60704-3	48.0
Rychlost	2
Výkon (m ³ h) IEC 61591	400.0
Max. tlak	540.0
Watt	200.0
Hluk dB(A) IEC 60704-3	56.0

Rychlost	3
Výkon (m ³ h) IEC 61591	570.0
Max. tlak	580.0
Watt	240.0
Hluk dB(A) IEC 60704-3	65.0
Rychlost	Intenzivní
Výkon (m ³ h) IEC 61591	700.0
Max. tlak	590.0
Watt	250.0
Hluk dB(A) IEC 60704-3	69.0
Specifikace produktu	
Senzor kvality vzduchu	Ne
Energetická třída	A
Identifikace produktu	
Produktová značka	FRANKE
Produktová řada	Žádný
Modelová řada	TUBE
Vlastnosti	
Počet světel	2
Typ osvětlení	Led S1001 4000K
Dálkový ovladač	Ne
Voděodolnost	Ne
Typ ovládání	Tlačítkové
Počet rychlostí	4
Nastavení rychlosti	3+i
24H	Ne
Doběh	Ne
Senzor automat.startu	Ne
Wi-Fi	Ne
Typologie filtru	Kazeta
Typ filtru	Hliník
Uhlíkový filtr	Ano