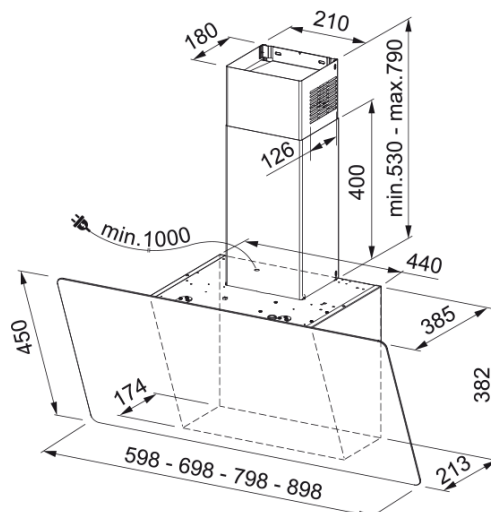


# FPJ 625 V WH/SS Bílé sklo/Nerez | 330.0528.065



## Technical Data

### Informace o produktu

Kategorie odsavače par Šikmý

Povrch Bílá

### Rozměry

Šířka v mm 600.0

Průměr vyústění odtahu 150

### Energetická specifikace

Typ zástrčky GB

Roční energetická spotřeba 43.5

Tř. fluidní dynam. účinnosti A

Třída světelné účinnosti A

Třída účinnosti filtrace tuků C

Napětí motoru 220-240V 50-60Hz

Typ motoru SP A++

Počet motorů 1

### Instalace

Instalace Komínové

### Výkony

Rychlost 1

Výkon (m<sup>3</sup>h) IEC 61591 280.0

Max. tlak 150.0

Watt 160.0

Hluk dB(A) IEC 60704-3 48.0

Rychlost 2

Výkon (m<sup>3</sup>h) IEC 61591 360.0

Max. tlak 530.0

Watt 190.0

Hluk dB(A) IEC 60704-3 53.0

Rychlost	3
Výkon (m <sup>3</sup> h) IEC 61591	470.0
Max. tlak	560.0
Watt	230.0
Hluk dB(A) IEC 60704-3	57.0
Rychlost	Intenzivní
Výkon (m <sup>3</sup> h) IEC 61591	800.0
Max. tlak	600.0
Watt	270.0
Hluk dB(A) IEC 60704-3	69.0
<b>Specifikace produktu</b>	
Senzor kvality vzduchu	Ne
Energetická třída	A+
<b>Identifikace produktu</b>	
Produktová značka	FRANKE
Modelová řada	EVO-PLUS
<b>Vlastnosti</b>	
Počet světel	2
Typ osvětlení	Led S1001 4000K
Dálkový ovladač	Ne
Voděodolnost	Ne
Typ ovládání	Dotykové
Počet rychlostí	3+i
Nastavení rychlosti	Ne
24H	Ne
Doběh	Ne
Senzor automat.startu	Ne
Wi-Fi	Ne
Typologie filtru	Kazeta
Typ filtru	Hliník
Uhlíkový filtr	Ano