

Návod k obsluze

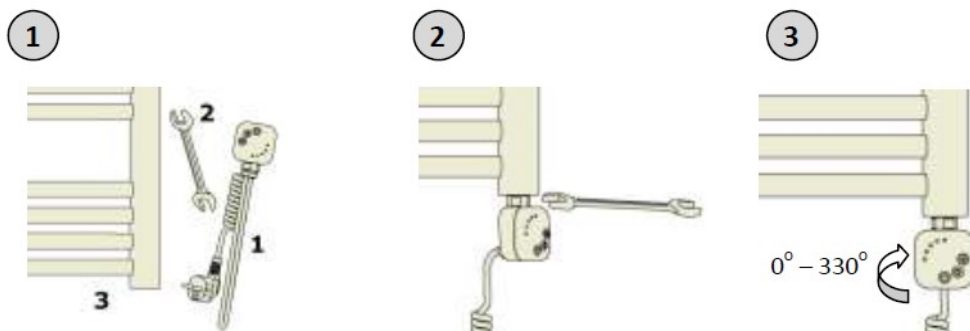


PMH-HT2

Elektrické topné těleso



Správná instalace topného tělesa



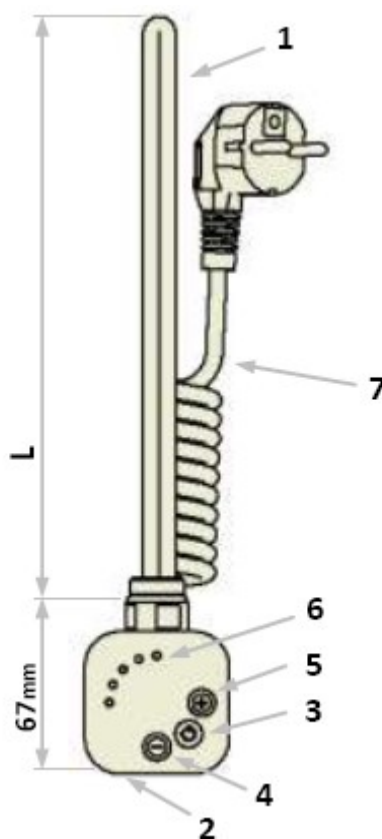
1. Elektrické topné těleso
2. Klíč stranový 22
3. Radiátor

Komponenty

1. Topná tyč
2. Kryt
3. Vypínač (on/off)
4. Regulace teploty „dolů“
5. Regulace teploty „nahoru“
6. Diodový indikátor
7. Napájecí kabel

Délka topné tyče

Příkon [W]	L [mm]
300	295
400	330
600	360
800	470
1000	560



I. Úvod

Výrobce: HeatQ TECHNOLOGY / PL /

Seznamte se s tímto návodem k instalaci / obsluze a záručními podmínkami před instalací a použitím topného tělesa.

II. Informace o produktu

1. Výrobní štítek

Typ:	HEC 1.0
Napájení:	230VAC, 50Hz
Třída izolace:	I
Příkon:	200, 300, 400, 600, 800, 1000W
Stupeň krytí:	IP54
Typ napájení:	Y (napájecí kabel je nevyměnitelný uživatelem – napájecí kabel může vyměňovat je výrobce)
Připojovací závit:	1/2"



Výrobní štítek je zároveň záruční plombou - NESTRHÁVEJTE!

2. Použití

Správně zvolené topné těleso slouží k vytápění místností nebo sušení oblečení/ručníků pomocí radiátorů zalitých odpovídajícím topným médiem.

POZOR! Topné médium (kapalně topné médium) nesmí způsobovat korozi a nesmí obsahovat etylenglykol - s výjimkou média, které je schváleno pro použití v rozvodech ÚT.



3. Funkce topného tělesa

- Regulace teploty topného média pomocí tlačítek „+“ a „-“: 4 úrovně v rozsahu 30-60°C
- Funkce sušiče s maximálním topným výkonem se dvěma způsoby fungování:
 - časovač „2h back“ - po uplynutí 2 hodin návrat k předchozímu nastavení,
 - časovač „2h off“ - po uplynutí 2 hodin vypnutí topného tělesa,
- Možnost otáčení ovládače 330°.
- Inteligentní kontrola provozu – mikroprocesorové řízení.
- Inteligentní vizualizace provozních režimů: topení, nastavení, časovač, porucha – barevná technologie LED.
- Zabezpečení proti zamrznutí média – funkce Antifreeze.
- Dvoustupňové tepelné jištění.
 - regulátor ovládače nedovoluje zvýšení teploty nad 60°C,
 - tepelná pojistka odpojuje napájení v okamžiku nekontrolovaného růstu teploty v případě poškození regulátoru nebo čidla teploty,
- Nízká spotřeba energie během „provozu“ díky pokročilé elektronice a během „pohotovosti“ díky použití elektroniky vyrobené v technologii Ultra-Low-Power.

III. Instalace topného tělesa (obrázky na stránce 2)



POZOR! Před instalací se ujistěte, že topné těleso není připojené k síti. Topné těleso se nesmí zapínat „na sucho“ – hrozí nebezpečí popálení a poškození tepelné pojistky.



POZOR! Zkontrolujte, zda v radiátoru je voda (jiné topné médium před prvním zapnutím topného tělesa!

- a. Do spodního otvoru radiátoru nebo předtím zašroubovanou redukcí zašroubujte topné těleso dle obrázku 2.



POZOR! Nezašroubovávejte / vyšroubovávejte topné těleso za kryt.

- b. Dotáhněte topné těleso stranovým klíčem 22 odpovídající silou pro zajištění náležité těsnosti.
- c. Otočte kryt topného tělesa odpovídajícím směrem, abyste otočili správným směrem přední panel ovládače – může se otáčet v rozsahu 330°. Rozsah otáčení je omezený omezovačem – pokud není možné dosažení požadované polohy ovládače na jednu stranu, zkuste obráceně.
- d. Doplňte topné médium v radiátoru na odpovídající hladinu uvedenou výrobcem radiátoru.



POZOR! Pamatujte, abyste radiátor nenaplnili na 100% jeho objemu. Příliš mnoho topného média a jeho vysoká teplota v uzavřeném radiátoru může způsobit nárůst tlaku nad přípustnou hodnotu uvedenou výrobcem radiátoru. Maximální tlak pro topné těleso je 15 ATM. Takový stav může být nebezpečný pro zdraví, život nebo majetek.

- e. Po potvrzení těsnosti můžete připojit topné těleso do sítě – zkontrolujte, zda napětí sítě odpovídá napětí uvedenému na výrobním štítku produktu. Připojte topné těleso vždy k zásuvce s ochranným kolíkem (obvod PE).
- f. Radiátor s topným tělesem v systému ÚT musí mít uzavírací ventily na přívodu a odpadu.
- g. Výkon topného tělesa nesmí přesahovat výkon radiátoru pracujícího s parametry 75/65/20°C.



POZOR! Nedodržení výše uvedených požadavků může být nebezpečné pro zdraví, život nebo majetek.

IV. Pokyny pro bezpečné používání

1. Topné těleso je třeba nainstalovat dle pokynů výrobce uvedených v tomto návodu.
2. Bezpečnostní požadavky dle Polské Normy PN-IEC 60364 -7-701 stanovují minimální vzdálenost 60 cm od okraje vany, umyvadla, kuchyňského dřezu, sprchy pro plnou ochranu proti riziku úrazu elektrickým proudem.
3. Výrobce odmítá odpovědnost za úrazy vzniklé v důsledku samovolných konstrukčních úprav provedených na topném tělese neoprávněnými osobami.
4. Napájecí kabel je neodpojitelný a nesmí jej měnit uživatel. Pokud se napájecí kabel poškodí, topné těleso se stává nepoužitelné. Výměnu kabelu může provádět jen výrobce.
5. Nezapínejte topné těleso mimo radiátor naplněný topným médiem („na sucho“) na dobu delší než 3 sekundy.
6. Zamezte zalití ovládače topného tělesa.



POZOR! Topné těleso není určené pro používání osobami (včetně dětí) s omezenou fyzickou pohyblivostí, smyslovou citlivostí nebo psychickou způsobilostí nebo osobami bez zkušeností nebo znalosti zařízení, ledaže pod dozorem nebo v souladu s návodem k používání zařízení, předaným osobami zodpovědnými za jejich bezpečí.

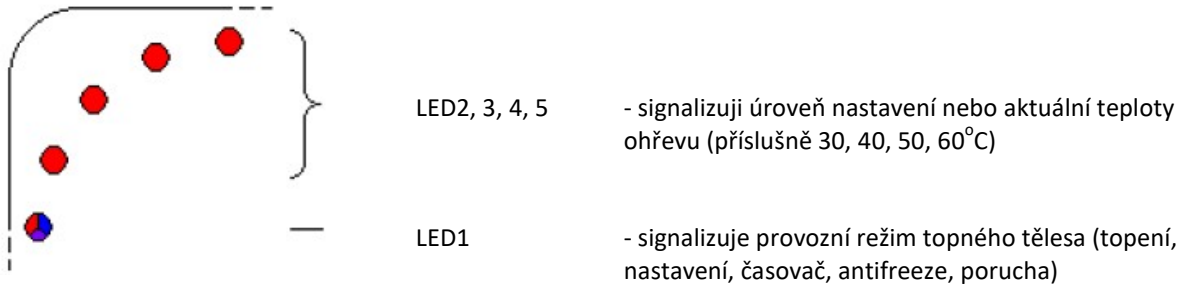
V. Obsluha topného tělesa

1. Stisknutí tlačítka „on/off“ způsobuje zapnutí / vypnutí topného tělesa.
2. Stisknutí tlačítka „+“ způsobuje přechod do režimu nastavení teploty, jaké má dosáhnout médium v radiátoru.
3. Stisknutí tlačítka „-“ způsobuje přechod do režimu nastavení teploty, jakou má dosáhnout médium v radiátoru.
4. V režimu nastavení teploty LED indikátor signalizuje tento stav (*viz bod 9 dále*).
5. Stisknutí a přidržení tlačítka „+“ po dobu cca 3 sec způsobuje zapnutí časovače „2h back“. Topné těleso začne nahřívat médium v radiátoru na maximální teplotu a udržovat ji po dobu 2 hodin. Po této době se ovládač přepne do nastavení teploty před zapnutím časovače.
6. Stisknutí a přidržení tlačítka „-“ po dobu cca 3 sec způsobuje zapnutí časovače „2h off“. Topné těleso začne nahřívat médium v radiátoru na maximální teplotu a udržovat ji po dobu 2 hodin. Po této době ovládač vypne topné těleso.

7. Pro vypnutí časovače Stisknutí tlačítka „on/off“ způsobuje zrušení nastavení časovače a vypnutí topného tělesa.
8. Funkce ANTIFREEZE. Pokud topné těleso je připojené k síti, ale je vypnuté řízení, a teplota topného média klesne pod teplotu 6°C, topné těleso se uvede do stavu, kdy bude ohřívat topné médium, aby nezamrzlo – cyklicky nahřívá médium na teplotu 40°C a přechází do stavu pohotovosti. Řízení bude způsobovat nahřívání média výše uvedeným způsobem do okamžiku, kdy teplota média přestane klesat pod hodnotu 6°C.

POZOR! Aby funkce ANTIFREEZE fungovala správně, nevypínejte zástrčku ze zásuvky. Řízení topného tělesa je navrženo v technologii Ultra-Low-Power, tj. velmi nízké spotřeby energie rovněž v režimu pohotovosti

9. Vizualizace provozních režimů topného tělesa



Stav LED indikátoru	Provozní stav topného tělesa
LED1 – červená trvale svítí	Topné těleso topí na úrovni signalizované ostatními LED
LED1 – modrá trvale svítí LED2 – červená trvale svítí	Funkce ANTIFREEZE
LED1 – modrá trvale svítí LED2 až 5 – červená trvale ztlumená	Režim nastavení úrovně topení
LED1 – červená trvale svítí LED2 až 5 – červené rozsvěcují se	Topné těleso se nahřívá na nastavenou úroveň. Pro LED2 až 5 trvale svítící znamená dosažení postupně úrovní teploty. Po dosažení zadané teploty všechny LED svítí trvale.
LED1 – červená trvale svítí LED2 až 5 – červené ztlumené	Topné těleso chladne, tj. nastavení teploty je nižší než aktuální teplota.
LED1 – střídavě červená / modrá	Problém řízení s odečtem teploty z čidla – stav alarmu
LED1 – fialová trvale svítí	Časovač „2h back“ – zapnutá funkce sušiče
LED1 – fialová blikající	Časovač „2h off“ – zapnutá funkce sušiče

10. Topné těleso po obnovení napětí v síti po jeho výpadku (porucha v napájecí síti nebo vytažení zástrčky ze zásuvky) při zapnutém řízení obnovuje činnost v režimu před výpadkem napájení
11. Topné těleso je přizpůsobené ke spolupráci se standardním časovým spínačem.

VI. Servisní situace

V případě podezření na nesprávnou funkci topného tělesa:

1. Zkontrolujte možné stavy topného tělesa dle návodu (kapitola V bod 9).
2. Zkontrolujte, zda topné těleso je správně nainstalované a připojené k elektrické síti.
3. Zkontrolujte hladinu topného média v radiátoru (způsob jeho naplnění).

V případě zjištění jiných nesrovnalostí demontujte topné těleso a obraťte se na prodejce.

VII. Údržba topného tělesa

POZOR! Při čištění s použitím detergentů a tekutých čisticích prostředků odpojte napájení topného tělesa.



Zamezte zalití ovládače zařízení.

VIII. Demontáž topného tělesa

1. Vypněte topné těleso tlačítkem a vytáhněte zástrčku ze síťové zásuvky.
2. V elektrickém radiátoru – demontujte spolu s topným tělesem, otočte topným tělesem nahoru. Nemusíte vypouštět topné médium.
3. V případě radiátoru zapojeného do instalace ÚT uzavřete ventily na vstupu a výstupu. Vypusťte topné médium z radiátoru.
4. Vyšroubujte topné těleso z radiátoru s pomocí klíče 22.

POZOR! Nezašroubovávejte / vyšroubovávejte topné těleso za kryt. Hrozí poškození zařízení.



IX. Likvidace topného tělesa

Po ukončení používání zařízení nesmí být vyhazováno do komunálního odpadu. Zařízení odevzdejte do sběrný a recyklace elektrických a elektronických zařízení. Informace o příslušných sběrnách použitých zařízení získáte u prodejce nebo u výrobce.



Dodržování zásad správné likvidace chráníte životní prostředí.

ZÁRUČNÍ OPRAVY – ELEKTRICKÉ TOPNÉ TĚLESO PMH-HT2

Název a číslo dokladu o prodeji.....

Místo a datum prodeje.....

P.č.	Datum podání reklamace	Datum opravy	Poznámky k opravě	Podpis pracovníka Záručního Servisu

Záruční podmínky:

www.pmh-co.eu