



Chladnička

Návod k obsluze

BRB26*0*/BRB26*1*/BRB30*0*/BRB30*1*

SECZ

Vestavný spotřebič

SAMSUNG

Obsah

Bezpečnostní informace	3
Co je třeba znát o bezpečnostních pokynech	3
Důležité bezpečnostní symboly a opatření:	5
Důležitá bezpečnostní opatření	6
Důležité výstražné symboly pro transport a umístění	9
Důležité výstrahy vztahující se k instalaci	10
Upozornění vztahující se k instalaci	14
Důležité výstrahy vztahující se k použití	15
Upozornění vztahující se k použití	19
Upozornění vztahující se k čištění	22
Důležité výstrahy vztahující se k likvidaci	23
Další tipy pro správné použití	24
Instrukce vztahující se ke směrnici OEEZ	26
Instalace	27
Rychlý přehled	27
Instalace krok za krokem	28
Provoz	39
Ovládací panel	39
Informace o uskladnění	43
Údržba	45
Zacházení a péče	45
Úklid	47
Výměna součástí	47
Odstraňování závad	48
Obecné	48
Slyšíte z chladničky neobvyklé zvuky?	50
Příloha	52
Bezpečnostní pokyny	52
Pokyny pro instalaci	52
Pokyny ohledně teploty	53
Informace pro model a objednávku náhradních dílů	56

Bezpečnostní informace

Před prvním použitím vaší nové chladničky Samsung si pečlivě přečtete tento návod k obsluze, abyste věděli, jak bezpečně a efektivně využívat vlastností a funkcí tohoto spotřebiče.

Co je třeba znát o bezpečnostních pokynech

- Výstrahy a důležité bezpečnostní pokyny uvedené v tomto návodu nemohou obsáhnout všechny situace, které mohou vzniknout.
Instalaci, obsluhu, údržbu a provozu spotřebiče proto věnujte patřičnou pozornost a řiďte se vlastním úsudkem.
- Níže uvedené pokyny k obsluze jsou určeny pro různé modely spotřebičů. Vlastnosti vaší chladničky mohou být odlišné a na chladničku se nemusí vztahovat všechny výstrahy a symboly uvedené v tomto návodu. V případě jakýchkoli dotazů se prosím obraťte na nejbližší servisní centrum nebo vyhledejte potřebné informace online na adrese www.samsung.com.
- Jako chladivo se používá látka R-600a nebo R-134a. Typ chladiva pro vaši chladničku zjistíte na štítku kompresoru spotřebiče nebo na typovém štítku uvnitř spotřebiče. Pokud výrobek obsahuje hořlavý plyn (chladivo R-600a), požádejte o pokyny k likvidaci příslušný místní úřad ochrany životního prostředí.
- Aby se v případě úniku chladiva z chladicího okruhu nevytvořila hořlavá směs plynu se vzduchem, měla by být velikost prostoru, ve kterém bude chladnička umístěna, zvolena s ohledem na množství použitého chladiva.
- Provádět servis tohoto zařízení je nebezpečné pro kohokoli jiného, než je autorizovaný servisní technik.

Bezpečnostní informace

- Nikdy nezapínejte spotřebič, který vykazuje známky poškození. V případě nejistoty se obraťte na prodejce. Místnost musí mít velikost 1 m³ na každých 8 g chladiva R-600a uvnitř spotřebiče. Množství chladiva ve vašem konkrétním spotřebiči je uvedeno na identifikačním štítku uvnitř spotřebiče.
- Unikající chladivo z potrubí může způsobit požár nebo vést k poranění očí. Pokud zjistíte, že z potrubí uniká chladivo, okamžitě prostor vyvětrejte a udržujte od chladničky veškeré zdroje otevřeného ohně a hořlavé předměty.
 - V opačném případě může dojít k požáru nebo výbuchu.
- Abyste předešli kontaminaci potravin, dodržujte následující pokyny:
 - Otvírání dveří na delší dobu může způsobit výrazné zvýšení teploty v přihrádkách spotřebiče.
 - Pravidelně čistěte přístupné odvodňovací systémy a povrchy, které mohou přijít do styku s potravinami.
 - Nádržky na vodu vyčistěte, pokud nebyly používány po dobu 48 hodin. Pokud během 5 dnů nedošlo ke stáčení vody, propláchněte vodní systém připojený k přívodu vody.
 - Syrové maso a ryby skladujte ve vhodných nádobách v chladničce tak, aby se nedostaly do styku s jinými potravinami.
 - Dvuhvězdičkové přihrádky pro zmrazené potraviny jsou vhodné pro skladování předem zmrazených potravin, skladování nebo výrobu zmrzliny a výrobu ledových kostek.

- Jedno-, dvou- a tříhvězdičkové přihrádky nejsou vhodné pro zmrazování čerstvých potravin.
- Pokud je chladnička po delší dobu ponechána prázdná, vypněte ji, odmrazte, vyčistěte, osušte a nechte otevřené dveře, abyste předešli tvorbě plísní uvnitř spotřebiče.

Důležité bezpečnostní symboly a opatření:

Postupujte, prosím, podle bezpečnostních pokynů v této příručce. Tato příručka používá následující bezpečnostní symboly.

VÝSTRAHA

Rizika nebo nebezpečné postupy, které mohou způsobit závažné zranění, poškození majetku nebo smrt.

UPOZORNĚNÍ

Rizika nebo nebezpečné postupy, které mohou způsobit závažné zranění osob nebo poškození majetku.

POZNÁMKA

Užitečné informace, které uživatelům pomáhají lépe porozumět nebo využívat chladničku.

Tyto výstražné symboly upozorňují na možné nebezpečí zranění osob.

Řiďte se jimi prosím.

Po přečtení tuto část uchovejte pro potřeby pozdějšího nahlédnutí.

Bezpečnostní informace

Důležitá bezpečnostní opatření



Varování: nebezpečí požáru / hořlavé materiály

VÝSTRAHA

- Při umístování přístroje se ujistěte, že není napájecí kabel nikde zachycen nebo poškozen.
- Přenosné prodlužovačky ani přenosné zdroje napájení neskladujte za spotřebičem.
- Ventilační otvory v plášti nebo konstrukci spotřebiče nesmí být zakryté.
- Nepoužívejte mechanická zařízení ani jiné prostředky pro urychlení procesu odmrazování, kromě prostředků doporučených výrobcem.
- Mohlo by dojít k poškození chladicího okruhu.
- Nepoužívejte elektrické spotřebiče uvnitř oddělení pro skladování potravin, pokud k takovému užívání nejsou určeny výrobcem.

- Tento přístroj není určen k použití dětmi a osobami se sníženými fyzickými, smyslovými nebo duševními schopnostmi nebo s nedostatečnými zkušenostmi a znalostmi, pokud nebudou pod dohledem osoby zodpovědné za jejich bezpečnost nebo pokud nebudou takovou osobou o používání tohoto přístroje náležitě poučeny.

- Tento spotřebič mohou používat děti od 8 let a osoby se sníženými fyzickými, smyslovými nebo duševními schopnostmi nebo s nedostatečnými zkušenostmi a znalostmi jedině v případě, že jsou pod dozorem nebo byly poučeny o bezpečném použití spotřebiče a chápou s ním spojená rizika. Děti si se spotřebičem nesmějí hrát. Čištění a údržbu nesmějí provádět děti bez dozoru. Děti ve věku od 3 do 8 let mohou do chladniček dávat věci a opět je z nich vyndávat.
- Pokud je poškozen napájecí kabel, musí být vyměněn výrobcem, jeho servisním zástupcem nebo podobně kvalifikovanými osobami, aby nedošlo k nebezpečným situacím.
- Zásuvka musí být snadno přístupná, aby bylo možné spotřebič v případě nouze rychle odpojit od napájení.
 - Musí být mimo oblast zadní části spotřebiče.
- Neukládejte do spotřebiče výbušné látky, jako jsou např. spreje s hořlavým hnacím plynem.
- Je-li spotřebič vybaven osvětlením LED, nedemontujte sami kryt osvětlení ani osvětlovací těleso.
 - Obratťe se na nejbližší servisní středisko.
 - Používejte pouze osvětlovací tělesa LED dodávaná výrobcem nebo servisním zástupcem.
- Jestliže přestane svítit vnitřní nebo vnější LED osvětlení, kontaktujte nejbližší servisní středisko.
- Optimální spotřeby elektrické energie dosáhnete zachováním vnitřních částí (příhrádek, košů a polic) na pozicích, do kterých byly umístěny výrobcem.



Bezpečnostní informace

- Chcete-li dosáhnout nejlepší energetické účinnosti tohoto produktu, ponechejte všechny police, zásuvky a košíky v původních pozicích.

Jak minimalizovat spotřebu energie

- Spotřebič umístěte do chladné, suché místnosti s přiměřenou ventilací.
- Zajistěte, aby nebyl vystaven přímému slunečnímu záření a nikdy jej nestavte do blízkosti přímého zdroje tepla (například radiátoru).
 - Pro úsporu energie se doporučuje neblokovat ventilační otvory nebo mřížky.
 - Teplé potraviny nechejte před vložením do mrazničky vychladnout.
 - Zmrazené potraviny nechávejte rozmrazit v chladničce. Můžete tak využít nízké teploty zmrazených potravin pro chlazení potravin uložených v chladničce.
 - Během vyjímání nebo ukládání potravin do mrazničky nenechávejte dveře příliš dlouho otevřené.
 - Čím kratší dobu ponecháte dveře otevřené, tím méně námrazy se v mrazáku vytvoří.
 - Pravidelně čistěte zadní stranu chladničky. Prach zvyšuje spotřebu energie.
 - Nenastavujte nižší teplotu, než je nutné.
 - Zajistěte dostatečné odvětrávání vzduchu na dně a na zadní stěně chladničky. Nezakrývejte větrací otvory.
 - Při instalaci ponechte vpravo, vlevo, vzadu a nad spotřebičem volný prostor. Tím pomůžete snížit spotřebu energie a také částky na vašich složenkách.



-
- Vyberte hloubku dutiny 560 mm. Menší hloubka dutiny bude mít za následek vyšší spotřebu energie.

Spotřebič je určen pro použití v domácnostech a podobném prostředí, tedy například

- v zaměstnaneckých kuchyňkách v obchodech, kancelářích a jiných pracovištích;
- na chatách, případně hosty hotelů, motelů a podobných obytných prostor;
- v soukromých ubytovacích zařízeních typu bed and breakfast;
- v rámci cateringu a podobných aktivit odehrávajících se mimo vlastní prodejnu nebo restauraci.

Důležité výstražné symboly pro transport a umístění

⚠ VÝSTRAHA

- Během transportu a instalace spotřebiče je nutné dbát, aby nedošlo k poškození žádné části okruhu chlazení.
 - Únik chladiva z potrubí může způsobit požár nebo vést k poranění očí. Zjistíte-li únik chladiva, nepřibližujte se s otevřeným ohněm nebo zdrojem vznícení a po několika minut důkladně větrejte vzduch v místnosti, kde je spotřebič umístěn.



Bezpečnostní informace

- Tento spotřebič obsahuje malé množství chladiva izobutanu (R-600a). Jedná se o přírodní plyn, který je šetrný k životnímu prostředí, ale který je také hořlavý. Během transportu a instalace spotřebiče je nutné dbát, aby nedošlo k poškození žádné části okruhu chlazení.

Důležité výstrahy vztahující se k instalaci

VÝSTRAHA

- Chladničku chraňte před vlhkostí a neinstalujte na místa, na kterých může přijít do kontaktu s vodou.
 - Poškození izolace elektrických částí může způsobit úraz elektrickým proudem nebo požár.
- Nevystavujte chladničku přímému slunečnímu záření ani tepelnému sálání ze sporáků, pokojových topných těles nebo jiných spotřebičů.
- Nezapojte do prodlužovacího kabelu s více zásuvkami několik spotřebičů současně. Chladnička by vždy měla být zapojena do samostatné zásuvky, jejíž jmenovité napětí odpovídá parametrům na typovém štítku.
 - Takové zapojení zajistí nejlepší výkon a také zabraňuje přetížení elektrických okruhů, které způsobuje přehřívání kabeláže a může být příčinou požáru.
- Nezapojte přívodní kabel do síťové zásuvky, která je uvolněná.
 - Hrozí nebezpečí úrazu elektrickým proudem nebo požáru.
- Nepoužívejte přívodní kabel, jenž na kterémkoli místě vykazuje známky poškození nebo opotřebení.



- Přívodní kabel příliš neohýbejte ani na něj nepokládejte těžké předměty.
- Netahejte za elektrický kabel a příliš jej neohýbejte.
- Přívodní kabel nekroutte a neutahujte.
- Nezavěšujte přívodní kabel za kovové předměty, nepokládejte na něj těžké předměty, neumísťujte jej mezi předměty a neschovávejte kabel v prostoru za spotřebičem.
- Při posunování chladničky dbejte, abyste přívodní kabel nepřiskřípli a nepoškodili.
 - Může tak vzniknout nebezpečí úrazu elektrickým proudem nebo požáru.
- Chladničku nikdy nevypojte ze zásuvky taháním za přívodní kabel. Vždy pevně uchytte zástrčku a plynule ji vytáhněte ze zásuvky.
 - Poškození přívodního kabelu může mít za následek zkrat, požár nebo úraz elektrickým proudem.
- V okolí chladničky nepoužívejte spreje.
 - Použití spreje v blízkosti chladničky může způsobit explozi nebo požár.
- Neinstalujte tento spotřebič poblíž hořlavých materiálů.
- Neinstalujte tento spotřebič na místě, kde by mohl unikat plyn.
 - Může tak vzniknout nebezpečí úrazu elektrickým proudem nebo požáru.
- Chladnička musí být před spuštěním umístěna a nainstalována v souladu s pokyny uvedenými v tomto návodu.

Bezpečnostní informace

- Zapojte vidlici přívodního kabelu do zásuvky tak, aby kabel visel směrem dolů.
 - Zapojíte-li vidlici hlavou dolů, může dojít k přerušení vodiče s následkem požáru nebo úrazu elektrickým proudem.
- Zkontrolujte, zda přívodní kabel není přiskřípnutý nebo poškozený zadní částí chladničky.
- Udržujte balicí materiál mimo dosah dětí.
 - Existuje riziko udušení v případě, že si jej dítě nasadí na hlavu.
- Neinstalujte tento spotřebič na vlhkém, mastném ani prašném místě, na místě vystaveném přímému slunečnímu záření a působení vody (dešťové kapky).
 - Poškození izolace elektrických částí může způsobit úraz elektrickým proudem nebo požár.
- Pokud je v chladničce prach nebo voda, odpojte přívodní kabel ze zásuvky a kontaktujte servisní středisko společnosti Samsung Electronics.
 - Hrozí nebezpečí požáru.
- Nestavějte se a nepokládejte předměty (prádlo, zapálené svíčky či cigarety, talíře, chemické prostředky, kovové předměty atd.) na spotřebič.
 - Může dojít k úrazu elektrickým proudem, požáru, problémům s funkcí výrobku nebo zranění.
- Před prvním zapojením spotřebiče do zásuvky je zapotřebí odstranit všechny ochranné plastové fólie.

- Děti musí být pod dohledem, aby bylo zajištěno, že si nebudou hrát s pojistnými kroužky určenými pro seřizování dveří nebo se svorkami pro uchycení vodovodní přípojky.
 - V případě vdechnutí nebo spolknutí kroužku či svorky dítětem hrozí nebezpečí udušení. Uchovávejte je mimo dosah dětí.
- Chladničku je nutné uzemnit.
 - Před prozkoumáváním nebo opravou libovolné části spotřebiče se vždy ujistěte, že je chladnička uzemněna. Případné probíjení spotřebiče může vést k závažným úrazům způsobeným elektrickým proudem.
- Jako uzemnění nikdy nepoužívejte plynová potrubí, telefonní vedení ani jiné možné bleskosvody.
 - Chladničku je třeba uzemnit, aby nedocházelo k probíjení spotřebiče a úrazům způsobeným elektrickým proudem.
 - Toto může vést k úrazu elektrickým proudem, požáru, explozi, nebo k problémům s funkcí výrobku.
- Jemně zastrčte přívodní kabel do zásuvky. Nepoužívejte poškozenou zástrčku nebo elektrický kabel a zkontrolujte upevnění zásuvky.
 - Může tak vzniknout nebezpečí úrazu elektrickým proudem nebo požáru.
- Výměnu pojistky na spotřebiči musí provést kvalifikovaný technik nebo servisní společnost.
 - V opačném případě hrozí nebezpečí úrazu elektrickým proudem nebo zranění.

Bezpečnostní informace

- Tento spotřebič je vestavný model vyžadující řízenou ventilaci. Abyste zabránili riziku výbuchu, dbejte na zajištění dostatečného prostoru pro ventilaci.
- Výměnu pojistky na spotřebiči musí provést kvalifikovaný technik nebo servisní společnost. V opačném případě hrozí nebezpečí úrazu elektrickým proudem nebo zranění.

Upozornění vztahující se k instalaci

UPOZORNĚNÍ

- Chladničku instalujte na rovný povrch s dostatečně velkým prostorem okolo.
 - Pokud není chladnička ve vyrovnané poloze, může dojít ke snížení chladiivosti a životnosti.
- Po instalaci a zapnutí chladničky vyčkejte 2-3 hodiny, než do ní začnete vkládat potraviny.
- Důrazně doporučujeme svěřit instalaci chladničky do rukou kvalifikovaného instalatéra nebo společnosti.
 - V opačném případě může dojít k úrazu elektrickým proudem, požáru, explozi, problémům s funkcí výrobku nebo zranění.

Důležité výstrahy vztahující se k použití

VÝSTRAHA

- Nezapojujte zástrčku do zásuvky mokřýma rukama.
 - Může vzniknout nebezpečí úrazu elektrickým proudem.
- Nepokládejte na horní povrch spotřebiče žádné předměty.
 - Při otevírání nebo zavírání dveří by tyto předměty mohly spadnout a způsobit zranění nebo poškození zařízení.
- Nevkládejte ruce, nohy či kovové předměty (např. hůlky) do spodní a zadní části chladničky.
 - Hrozí nebezpečí úrazu elektrickým proudem.
 - Ostré hrany mohou způsobit poranění.
- Nedotýkejte se vnitřních stěn mrazničky nebo předmětů v mrazničce uložených mokřýma rukama.
 - Mohli byste si způsobit omrzliny.
- Na chladničku nestavte nádoby s vodou.
 - V případě rozlití hrozí nebezpečí úrazu elektrickým proudem nebo požáru.
- Do chladničky neukládejte těkavé ani hořlavé látky (benzen, ředidla, propan, alkohol, éter, zkapalněný propan butan apod.).
 - Tato chladnička je určena pouze pro skladování potravin.
 - Může vzniknout nebezpečí požáru nebo výbuchu.



Bezpečnostní informace

- Děti musí být pod dohledem, aby bylo zajištěno, že si s přístrojem nebudou hrát.
 - Nenechávejte prsty ve styčných místech. Vzdálenosti mezi dveřmi a tělem spotřebiče jsou malé. Pokud se v okolí pohybují děti, buďte při otevírání dveří chladničky opatrní.
- Mezi dveře nevkládejte svoje prsty ani prsty dětí.
 - Nenechávejte prsty ani v levé, ani v pravé mezeře dveří. Pokud máte mezi dveřmi chladničky prsty, buďte při otevírání opatrní.
- Nedovolte dětem věšet se na dveře nebo dveřní přihrádky. Může dojít k vážným zraněním.
- Nedovolte dětem lézt dovnitř spotřebiče. Mohly by uvíznout.
- Nestrkejte ruce do mezery mezi podlahou a spotřebičem.
 - Ostré hrany mohou způsobit poranění.
- V chladničce neuchovávejte farmaceutika, látky určené k výzkumu a předměty a látky citlivé na teplotu.
 - V chladničce nesmí být skladovány výrobky, které vyžadují přesně regulovanou teplotu.
- V případě, že ucítíte zápach farmaceutik nebo kouře, okamžitě spotřebič vypojte ze zásuvky a kontaktujte vaše servisní středisko Samsung Electronics.
- Pokud je v chladničce prach nebo voda, odpojte přívodní kabel ze zásuvky a kontaktujte servisní středisko společnosti Samsung Electronics.
 - Hrozí nebezpečí požáru.
- Nedovolte dětem stoupat na police.
 - Police by se mohla zlomit.



- Nenechávejte dveře chladničky otevřené bez dozoru a nedovolte dětem vstupovat do vnitřního prostoru chladničky.
- Nedovolte malým dětem lézt do zásuvky.
 - Hrozí nebezpečí zadušení nebo úrazu v případě uvíznutí v zásuvce.
- Neukládejte do chladničky příliš velké množství potravin.
 - Při otevírání dveří by tyto předměty mohly spadnout a způsobit zranění nebo poškození zařízení.
- Na povrch spotřebiče nestříkejte těkavé látky, jako například insekticidy.
 - Takové látky mohou být zdraví škodlivé a mohou také způsobit úraz elektrickým proudem, požár nebo poškodit výrobek.
- V okolí chladničky nepoužívejte ani neukládejte žádné látky citlivé na teplotu, jako např. hořlavé spreje, předměty, suchý led, léky nebo chemikálie.
- Ve vnitřním prostoru chladničky nepoužívejte vysoušeč vlasů. Nedávejte do chladničky zapálenou svíčku za účelem odstranění nepříjemných pachů.
 - Může tak vzniknout nebezpečí úrazu elektrickým proudem nebo požáru.
- Nestavějte se a nepokládejte předměty (prádlo, zapálené svíčky či cigarety, talíře, chemické prostředky, kovové předměty atd.) na spotřebič. Může dojít k úrazu elektrickým proudem, požáru, problémům s funkcí výrobku nebo zranění. Na spotřebič nestavte nádoby s vodou.
 - V případě rozlití hrozí nebezpečí úrazu elektrickým proudem nebo požáru.

Bezpečnostní informace

- Nikdy se po delší dobu nedívejte přímo do UV LED lampy.
 - Ultrafialové paprsky mohou způsobit poškození zraku.
- Nevkládejte police vzhůru nohama. Zarážky by poté nemusely fungovat správně.
 - V případě vypadnutí skleněné police hrozí zranění oso.
- Zjistíte-li úniku plynného chladiva, nepřibližujte se s otevřeným ohněm nebo zdrojem vznícení a po několik minut důkladně větrejte vzduch v místnosti, kde je spotřebič umístěn.
 - Nedotýkejte se spotřebiče ani přívodního kabelu.
 - Nezapínejte ventilátor.
 - Případné zajiskření může způsobit explozi nebo požár.
- Lahve by měly být skladovány těsně u sebe, aby nemohly vypadnout.
- Tento spotřebič je určen pouze pro domácí skladování potravin.
- Nepokoušejte se opravit, rozložit či upravit spotřebič sami od sebe.
 - Neoprávněné modifikace mohou způsobit bezpečnostní problémy. Chcete-li odstranit neoprávněné modifikace, naučtujeme vám plné náklady na materiál a práci.
- Nepoužívejte jiné než standardní pojistky (např. měděné, ocelové dráty atd.).
- Pokud je chladničku zapotřebí opravit, kontaktujte nejbližší servisní středisko.
 - V opačném případě může dojít k úrazu elektrickým proudem, požáru, problémům s funkcí výrobku nebo zranění.

- Pokud ze spotřebiče začne vycházet zápach spáleniny nebo kouř, okamžitě chladničku vypojte ze zásuvky a kontaktujte servisní středisko společnosti Samsung Electronics.
 - V opačném případě hrozí nebezpečí úrazu elektrickým proudem nebo požáru.
- Před výměnou žárovek chladničky nejdříve vypojte spotřebič ze zásuvky.
 - V opačném případě hrozí nebezpečí úrazu elektrickým proudem.
- Pokud vám bude výměna jiného než LED osvětlení působit problémy, kontaktujte servisní středisko Samsung.
- Jemně zastrčte přívodní kabel do zásuvky.
- Nepoužívejte poškozenou zástrčku nebo elektrický kabel a zkontrolujte upevnění zásuvky.
 - Může tak vzniknout nebezpečí úrazu elektrickým proudem nebo požáru.

Upozornění vztahující se k použití

UPOZORNĚNÍ

- Rozmrazené potraviny opakovaně nezmrazujte.
 - U rozmrazených potravin, které byly předtím zmrazeny, vznikají škodlivé bakterie rychleji než v případě čerstvých potravin.
 - Druhé rozmrazení způsobí zničení ještě většího počtu buněk, vyloučení vlhkosti a změnu integrity výrobku.

Bezpečnostní informace

- Nerozmrazujte maso při pokojové teplotě.
 - Bezpečnost potravin závisí na tom, zda bylo s potravinami v syrovém stavu správně zacházeno.
- Neukládejte do mrazničky skleněné lahve a perlivé nápoje.
 - Lahev by mohla zamrznout, prasknout a tak způsobit zranění.
- Používejte pouze výrobek ledu dodávaný k chladničce.
- V rámci zajištění optimálního provozu chladničky:
 - Neumísťujte potraviny do těsné blízkosti ventilačních otvorů v zadní části chladničky, protože by omezily cirkulaci vzduchu uvnitř chladičeho prostoru.
 - Potraviny před uložením do chladničky dobře zabalte nebo je uzavřete do vzduchotěsných nádob.
 - Dodržujte maximální dobu skladovatelnosti uvedenou na mražených potravinách.
 - Chladničku není nutné odpojovat od elektrické sítě, pokud nebudete doma déle než tři týdny. Pokud však budete pryč více než tři týdny, vytáhněte všechny potraviny a led v nádobě na led, odpojte chladničku od sítě, zavřete vodní ventil, otřete přebytečnou vlhkost z vnitřních stěn a nechte dveře otevřené, aby se zabránilo zápachům a plísní.
- Zákonná záruka a zásahy.
 - Na jakékoli změny a úpravy provedené třetí stranou na tomto spotřebiči se nevztahuje záruka společnosti Samsung a společnost Samsung v takových případech neodpovídá za jakékoli bezpečnostní incidenty nebo škody způsobené těmito úpravami.

- Ujistěte se, že ventilační otvory uvnitř chladničky nic neblokuje.
 - Pokud jsou ventilační otvory zakryté, zejména plastovým sáčkem, může dojít k nepřiměřenému poklesu teploty.
- Otřete vlhkost uvnitř chladničky a nechte otevřené dveře.
 - V opačném případě může vzniknout zápach a plíseň.
- Po vypojení spotřebiče z elektrické zásuvky vyčkejte alespoň pět minut, než jej opět zapojíte.
- V případě, že dojde ke styku spotřebiče s vodou, vypojte jej ze zásuvky a kontaktujte vaše servisní středisko Samsung Electronics.
- Vyhněte se použití nepřiměřené síly při manipulaci se skleněnými povrchy.
 - Rozbité sklo může způsobit zranění nebo škody na majetku.
- Dejte pozor na případné uvíznutí prstů ve dveřích chladničky.
- Pokud dojde k zaplavení chladničky vodou, kontaktujte nejbližší servisní středisko.
 - Hrozí nebezpečí úrazu elektrickým proudem nebo požáru.
- Ve dveřních přihrádkách nenechávejte rostlinný olej. Může ztuhnout, což zhorší jeho chuť, a bude obtížné ho použít. Navíc z otevřené lahve může unikat olej, což může vést až k prasknutí dveřní přihrádky. Po otevření lahve je nejlepší nechat ji na chladném a tmavém místě, například ve skřínce nebo v komoře.
 - Mezi rostlinné oleje patří například olivový, kukuřičný, řepkový atd.

Bezpečnostní informace

Upozornění vztahující se k čištění

UPOZORNĚNÍ

- Nestříkejte vodu přímo na vnitřní nebo vnější povrch chladničky.
 - Hrozí nebezpečí úrazu elektrickým proudem nebo požáru.
- Ve vnitřním prostoru chladničky nepoužívejte vysoušeč vlasů.
- Nedávejte do chladničky zapálenou svíčku za účelem odstranění nepříjemných pachů.
 - Může tak vzniknout nebezpečí úrazu elektrickým proudem nebo požáru.
- Nestříkejte čisticí prostředky přímo na displej.
 - Mohly by se setřít nápisy vytištěné na displeji.
- Pokud se do spotřebiče dostane cizorodá tekutina (např. voda), odpojte chladničku ze zásuvky a kontaktujte nejbližší servisní středisko.
 - V opačném případě hrozí nebezpečí úrazu elektrickým proudem nebo požáru.
- Případné nečistoty na vidlici zástrčky přívodního kabelu odstraňte čistým, suchým hadrem. K čištění elektrické zástrčky nikdy nepoužívejte mokrý nebo vlhký hadr.
 - V opačném případě hrozí nebezpečí úrazu elektrickým proudem nebo požáru.
- Nečistěte spotřebič přímým stříkáním vody.
- K čištění nepoužívejte benzen, ředidlo ani chlór.
 - Tyto látky mohou poškodit povrch spotřebiče a způsobit požár.

- Před čištěním nebo údržbou odpojte spotřebič ze zásuvky.
 - V opačném případě hrozí nebezpečí úrazu elektrickým proudem nebo požáru.
- Pro čištění chladničky použijte čistou houbičku nebo měkký hadřík a jemný saponát.
- K čištění vnějších povrchů (dveří a skříně), plastových částí, obložení dveří a interiéru a těsnění nepoužívejte abrazivní ani silné čisticí prostředky, jako jsou čističe oken, čisticí prášky, hořlavé kapaliny, kyselina chlorovodíková, čisticí vosky, koncentrované saponáty, bělidla nebo čisticí prostředky obsahující ropné produkty.
 - Mohou způsobit škrábance nebo poškodit materiál.
- Pokud jsou skleněné police nebo kryty studené, nečistěte je teplou vodou. V případě vystavení náhlým změnám teploty nebo při nárazu či pádu by se mohly zlomit.

Důležité výstrahy vztahující se k likvidaci

VÝSTRAHA

- Obalové materiály tohoto výrobku prosím zlikvidujte způsobem šetrným k životnímu prostředí.
- Před odvozem spotřebiče k likvidaci zkontrolujte, zda není poškozeno žádné potrubí ani zařízení na jeho zadní straně.



Bezpečnostní informace

- Před odložením výrobku určeného k likvidaci demontujte dveře anebo dveřní těsnění a zámky dveří, aby uvnitř nemohly uvíznout malé děti nebo zvířata. Děti musí být pod dohledem, aby bylo zajištěno, že si s přístrojem nebudou hrát. Děti by mohly uvíznout uvnitř a zranit se nebo se udusit.
 - Děti by mohly uvíznout uvnitř a zranit se nebo se udusit.
- Součástí izolačního materiálu je cyklopentan. Plyny použité v izolačních materiálech vyžadují speciální postupy likvidace. Postup řádné likvidace tohoto výrobku vám sdělí místní úřad ochrany životního prostředí.
- Uchovávejte veškeré balicí materiály mimo dosah dětí. Mohou pro ně představovat nebezpečí.
 - V případě, že si dítě nasadí přes hlavu sáček nebo jiný balicí materiál, hrozí nebezpečí udušení.

Další tipy pro správné použití

- V případě výpadku elektrické energie kontaktujte energetickou společnost s dotazem, jak dlouho bude výpadek trvat.
 - Většina výpadků elektrické energie netrvá déle než jednu nebo dvě hodiny, což teplotu v mrazničce neovlivní. V době výpadku proudu však omezte otevírání dveří mrazničky na minimum.
 - Pokud by výpadek elektrické energie trval déle než 24 hodin, vyjměte veškeré mražené potraviny.



- Výkon chladničky nemusí být konzistentní (teplota v mrazničce může nepřiměřeně růst a zmrazené potraviny tak mohou začít tát) v případě, že se bude delší dobu nacházet na místě, ve kterém se teploty stále pohybují pod přípustnými hodnotami.
- Některým potravinám uložení do chladničky nesevďčí a může mít negativní dopad na jejich čerstvost.
- Vaše mraznička je vybavena funkcí odmrazování. To znamená, že není nutné ji ručně odmrazovat. Tato činnost bude probíhat automaticky.
- Teplota se během odmrazování zvyšuje podle požadavků norem ISO. Pokud však chcete předejít nežádoucímu zvýšení teploty zmrazených potravin během odmrazování mrazničky, zabalte je do několika vrstev novinového papíru.
- Potraviny, které se zcela rozmrazily, neukládejte zpět do mrazničky.
- V přihrádkách nebo zásuvkách mrazničky, které jsou označeny dvěma hvězdičkami (☆☆), je teplota o něco vyšší než ve zbytku mrazničky.
Při používání přihrádek se dvěma hvězdičkami se řiďte pokyny uvedenými v návodu k obsluze dodanému k zakoupenému spotřebiči.

Bezpečnostní informace

Instrukce vztahující se ke směrnici OEEZ



Správná likvidace výrobku (Elektrický a elektronický odpad)
(Platí pro země s odděleným systémem sběru)

Toto označení na výrobku, jeho příslušenství nebo dokumentaci znamená, že výrobek a jeho elektronické příslušenství (například nabíječku, náhlavní sadu, USB kabel) je po skončení životnosti zakázáno likvidovat jako běžný komunální odpad. Možným negativním dopadům na životní prostředí nebo lidské zdraví způsobeným nekontrolovanou likvidací zabráníte oddělením zmíněných produktů od ostatních typů odpadu a jejich zodpovědnou recyklací za účelem udržitelného využívání druhotných surovin.

Uživatelé z řad domácností by si měli od prodejce, u něhož produkt zakoupili, nebo u příslušného městského úřadu vyžádat informace, kde a jak mohou tyto výrobky odevzdat k bezpečné ekologické recyklaci.

Podnikoví uživatelé by měli kontaktovat dodavatele a zkontrolovat všechny podmínky kupní smlouvy. Tento výrobek a jeho elektronické příslušenství nesmí být likvidován spolu s ostatním průmyslovým odpadem.

Informace o závazcích společnosti Samsung v oblasti ochrany životního prostředí a regulačních povinností týkajících se výrobku (např. uplatňování nařízení o likvidaci baterií, REACH, OEEZ) najdete prostřednictvím www.samsung.com v sekci věnované udržitelnosti.

(Pouze pro výrobky prodávané v evropských zemích a Spojeném království)

Instalace

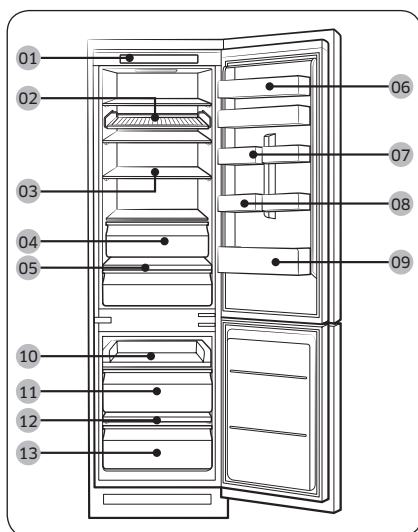
Tyto instrukce pečlivě čtěte a řiďte se jimi. Jedině tak bude zajištěna správná instalace spotřebiče a jeho bezpečný provoz.

⚠ VÝSTRAHA

- Chladničku používejte pouze k účelu, pro který je určena, dle popisu v tomto návodu.
- K provádění servisních úkonů je oprávněn pouze kvalifikovaný technický personál.
- Obalový materiál zlikvidujte v souladu s místními předpisy.
- Aby se zabránilo úrazu elektrickým proudem, před provedením servisních úkonů nebo výměnou částí odpojte napájecí kabel.

Rychlý přehled

Skutečný vzhled a součásti chladničky se mohou od obrázku v závislosti na modelu a zemi, ve které se nacházíte, lišit.



- 01 Ovládací panel
- 02 Police na víno *
- 03 Police chladničky *
- 04 Zásuvka chladničky *
- 05 Police na zeleninu *
- 06 Horní přihrádka *
- 07 Nastavitelný kryt
- 08 Zásobník na vejce *
- 09 Kryt chladničky
- 10 Posuvná police
- 11 Střední zásuvka mrazničky
- 12 Police mrazničky *
- 13 Spodní zásuvka mrazničky

* k dispozici pouze u vybraných modelů

📖 POZNÁMKA

- Optimální spotřeby elektrické energie dosáhnete zachováním přihrádek, košů a polic na pozicích, do kterých byly umístěny výrobcem.
- Pouze u modelů, které mají polici mrazničky:
 - Pro rychlé zmrazení velkého množství potravin použijte mrazničku po vyjmutí její spodní zásuvky.
 - Abyste získali více prostoru, lze odebrat posuvnou polici (5) a dvě zásuvky mrazničky pod ní (6, 11). Polici mrazničky však ponechte na spodní zásuvce mrazničky. Nebudou mít vliv na tepelné ani mechanické vlastnosti mrazničky. Uváděný prostorový objem oddělení pro skladování zmrazených potravin je počítán po vyjmutí police a zásuvek.

Instalace

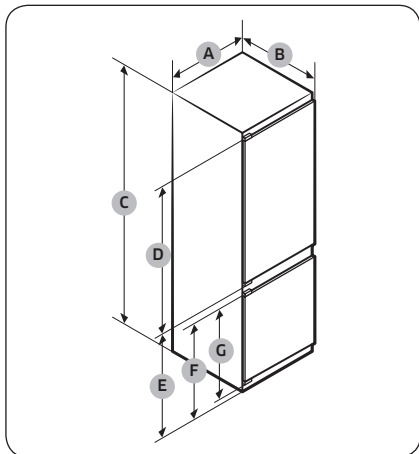
Instalace krok za krokem

KROK 1 Vyberte vhodné umístění

Požadavky na umístění:

- Stabilní, vyrovnaný povrch, který nebude blokovat ventilační otvory spotřebiče
- Mimo přímé sluneční světlo
- S dostatečným prostorem pro otevírání a zavírání dveří
- Daleko od zdrojů tepla
- S dostatečným prostorem pro údržbu a servis
- Přípustný rozsah okolní teploty: od 10 °C do 43 °C

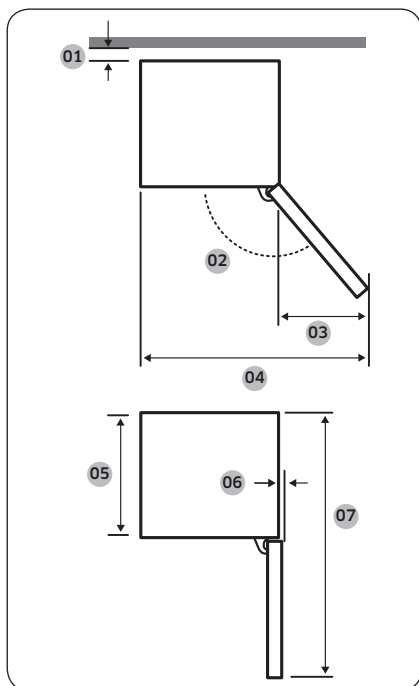
Rozměry výrobku



	BRB26°0' / BRB26°1'	BRB30°0' / BRB30°1'
A	540±2	540±2
B	550±2	550±2
C	1775±2	1935±2
D	987	1147
E	735	735
F	671	671
G	621	621

(jednotka: mm)

Celkové rozměry výrobku



Model	BRB26*0* BRB30*0* POSUVNÝ TYP	BRB26*1* BRB30*1* PEVNÝ TYP
01 *	10 (min.) / 30 (doporučeno)	
02	95° (doporučeno)	115° (doporučeno)
03	218	180
04	758	700
05	510	510
06	1	5
07	1055	1055

* 01: Od skříně směrem k zadní části výrobku.
(jednotka: mm)

POZNÁMKA

- Uvedená spotřeba energie je založena na podmínce 10 mm mezery mezi skříní a zadní částí výrobku. I v případě mezery užší než 10 mm bude výrobek fungovat správně, ale spotřebuje o něco více energie.
- Doporučujeme používat skříně s tloušťkou materiálu 18 mm a se závěsy s tloušťkou materiálu méně než 20 mm.

POZNÁMKA

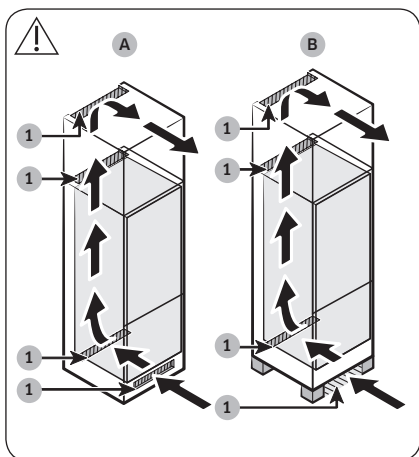
- Rozměry v tabulce se mohou lišit v závislosti na metodě měření.
- V případě vestavné instalace nahlédněte do instalační příručky.

Instalace

System větrání skříně

Jak je vidět na obrázku, vzduch vstupující do chladničky cirkuluje po směru ventilace skříně (viz šipka). Skříň musí mít alespoň 200 cm² (Š x V: 500 mm x 40 mm) prostoru pro přívod a výstup vzduchu. Skříň také musí mít zadní ventilační otvor o ploše alespoň 200 cm² (Š x V: 500 mm x 40 mm) v zadní spodní části.

Přívod vzduchu

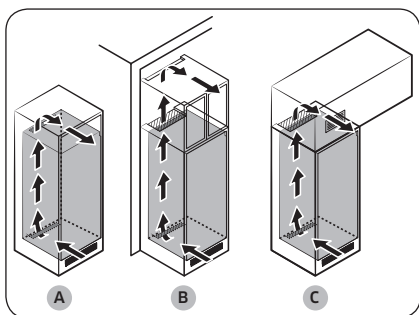


1	200 cm ²
---	---------------------

Podle typu skříně musí být přívod vzduchu umístěn podle některého z níže uvedených příkladů nebo podobně.

- A. Větrací otvor ve skříni.
- B. Skříň s nožkami.

Výstup vzduchu



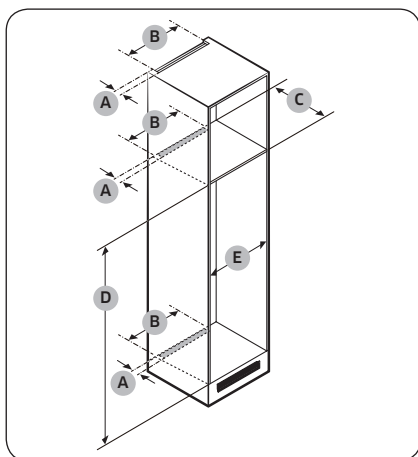
Podle typu skříně musí být výstup vzduchu umístěn podle některého z níže uvedených příkladů nebo podobně.

- A. Přímou nad chladničkou pomocí volitelné ventilační mřížky
- B. V blízkosti stropu skříně
- C. Nad chladničkou pomocí samostatně vytvořeného ventilačního otvoru

⚠ UPOZORNĚNÍ

Bez ohledu na provedení skříně nesmí být systém proudění vzduchu žádným způsobem blokván.

Rozměry skříně



⚠ UPOZORNĚNÍ

Pokud je skříň opatřena dveřmi, dbejte na to, aby nebyly těžké, a nemohlo dojít k převrácení nebo pádu.

Dveře skříně	Tloušťka (mm)	Hmotnost (kg)
Strana chladničky	Min. 16 Max. 19	Max. 18
Strana mrazničky		Max. 12

Záruka se nevztahuje na jakékoliv selhání výrobku kvůli následujícím příčinám.

1. Nesprávné podmínky instalace nebo nesprávné rozměry skříně
2. Poškozená skříň
3. Chyby obsluhy provádějící instalaci nebo uživatele

Požadavky na volný prostor

Požadavky na prostor pro instalaci zjistíte na obrázcích a v tabulkách níže.

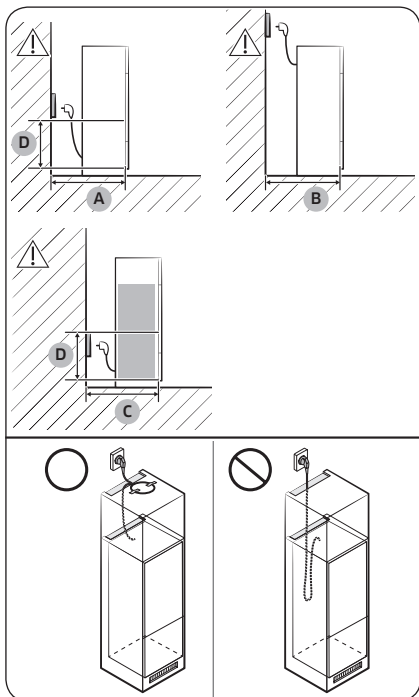
Model		A (mm)	B (mm)	C (mm)	D (mm)	E (mm)	Poznámka
BRB26*0* POSUVNÝ TYP	Min.	40	500	560	1778	560	
	Doporučeno			580	1780	562	
	Max.			-	1782	568	
BRB26*1* PEVNÝ TYP	Min.	40	500	560	1778	555	Závěs: 17 mm
	Doporučeno			580	1780	562	
	Max.			-	1782	568	
BRB30*0* POSUVNÝ TYP	Min.	40	500	560	1938	560	
	Doporučeno			580	1940	562	
	Max.			-	1942	568	
BRB30*1* PEVNÝ TYP	Min.	40	500	560	1938	555	Závěs: 17 mm
	Doporučeno			580	1940	562	
	Max.			-	1942	568	

📖 POZNÁMKA

- Pokud šířka skříně přesahuje 568 mm, může se těsnění (mezi chladničkou a skříní) uvolnit.
- Pokud je skříň vyšší než maximální rozměr (1782 mm), je třeba vyplnit mezeru pomocí jiných dokončovacích materiálů.

Instalace

Údaje o umístění zdroje napájení a požadovaném prostoru



A	Min. 590
B	Min. 560
C	Min. 580
D	240

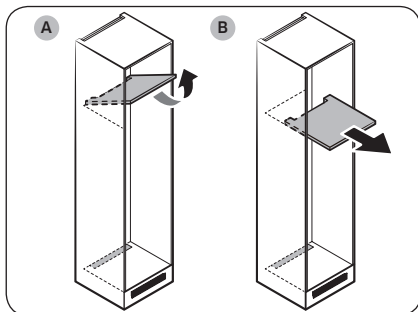
(jednotka: mm)

POZNÁMKA

Pokud nainstalujete chladničku do skříně o hloubce 560 mm, dbejte před zapojením do síťové zásuvky na to, aby byl napájecí kabel uspořádán po straně chladničky. Pokud je napájecí kabel v zadní části chladničky, mohl by snížit energetickou účinnost.

Typ skříně

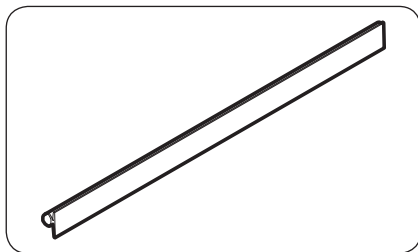
Doporučuje se jeden z následujících typů skříně:



POZNÁMKA

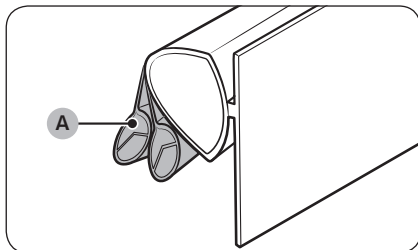
Při použití některého z těchto typů skříní není třeba kvůli opravě vadného hlavního modulu PBA vyjmout hlavní jednotku ze skříně. Při použití jiného typu skříně je třeba z této skříně kvůli opravě hlavní jednotku vyjmout.

- A. Zvedací typ
- B. Posuvný typ



POZNÁMKA

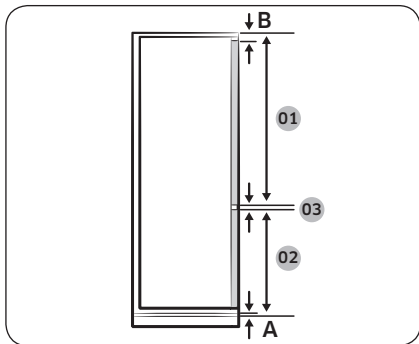
- Použití skříně o nedoporučených rozměrech může po umístění chladničky do skříně způsobit uvolnění těsnění mezi chladničkou a skříní.



POZNÁMKA

- Pokud není těsnění určené pro model BRB26*1*, BRB30*1* (PEVNÝ TYP) vloženo správně, rozpojte a vyjměte 2 dodatečné větve těsnění (A) jednu po druhé a zkuste to znovu.

Instalace



POZNÁMKA

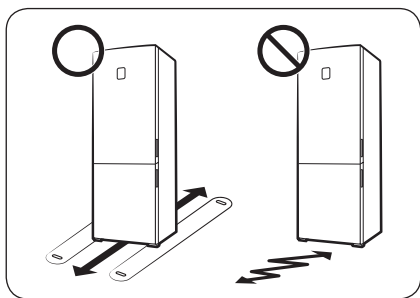
Při instalaci skříně vyžadující 3mm mezeru (03) se řiďte níže uvedenou referenční tabulkou skříní.

Model	BRB2600* POSUVNÝ TYP	BRB2601* PEVNÝ TYP
01	Min. 1041+B Max. 1102+B	Min. 1 063+B Max. 1 076+B
02	Min. 670+A Max. 731+A	Min. 696+A Max. 709+A
03	3 mm (Mezera dveří chladničky a mrazničky)	

Model	BRB30*0* POSUVNÝ TYP	BRB30*1* PEVNÝ TYP
01	Min. 1204+B Max. 1262+B	Min. 1223+B Max. 1236+B
02	Min. 670+A Max. 731+A	Min. 696+A Max. 709+A
03	3 mm (Mezera dveří chladničky a mrazničky)	

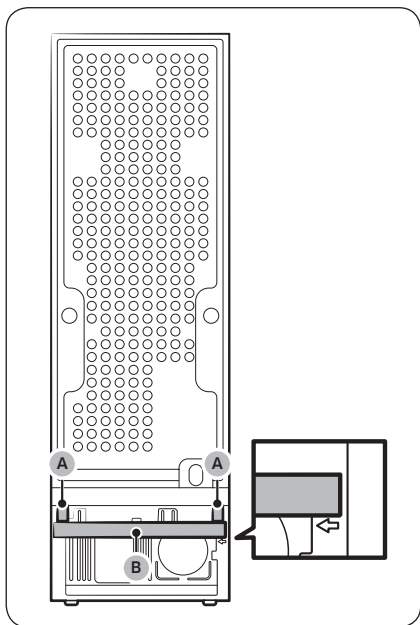
- A. Dolní okraj předního panelu nad ventilací vzduchu
- B. Převís předního panelu

KROK 2 Vyrovnání



- Povrch, na kterém bude chladnička umístěna, musí snést zátěž plně naložené chladničky.
- Pro ochranu podlahy dejte velký kus lepenky pod každou nohu chladničky.
- Po usazení chladničky do požadovaného umístění s ní pokud možno dále nepohybujte, abyste nepoškodili povrch podlahy. Je-li to nutné, podél trasy pohybu použijte silný papír nebo starý koberec.

KROK 3 Stanovení vzdálenosti (k dispozici pouze u vybraných modelů)



Přípevněte dodané rozpěrné vložky (A) a houbičku (B), jak je znázorněno na obrázku, aby byla zajištěna optimální energetická účinnost.

⚠ UPOZORNĚNÍ

Pokud chladnička není v jedné rovině se skříní, můžete rozpěrné vložky odříznout, abyste chladničku srovnali do roviny se skříní. Pak ovšem nelze garantovat optimální energetickou účinnost.

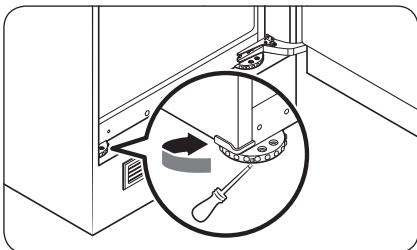
Instalace

KROK 4 Seřízení vyrovnávacích nožek

⚠ UPOZORNĚNÍ

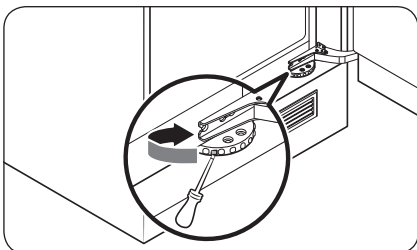
- Chladnička musí být ve vyrovnané poloze na ploché, pevné podlaze. V opačném případě může dojít k poškození chladničky nebo fyzickému zranění.
- Při vyrovnávání chladničky dbejte na to, aby byla prázdná. Zkontrolujte, zda v chladničce nezůstaly žádné potraviny.

Chladničku lze vyrovnat pomocí předních nožek, opatřených za tímto účelem zvláštním šroubem (nivelátorem). Pro vyrovnání chladničky použijte plochý šroubovák.



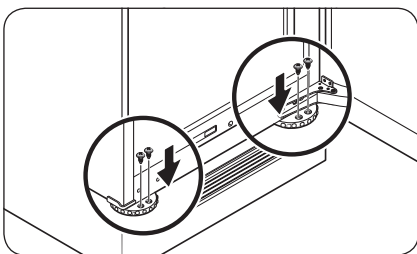
Při seřizování výšky na levé straně:

Vložte plochý šroubovák do nivelátoru přední levé nohy chladničky. Otáčením nivelátoru po směru hodinových ručiček provedete zvýšení, otáčením v opačném směru provedete snížení.



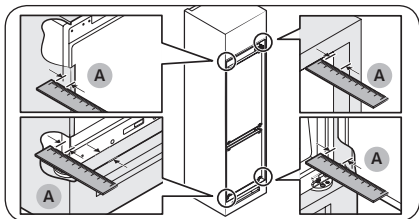
Při seřizování výšky na pravé straně:

Vložte plochý šroubovák do nivelátoru přední pravé nohy chladničky. Otáčením nivelátoru po směru hodinových ručiček provedete zvýšení, otáčením v opačném směru provedete snížení.



📖 POZNÁMKA

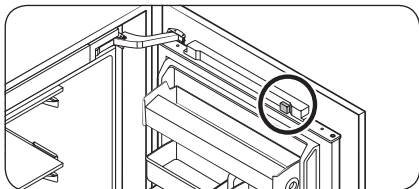
Dbejte na zajištění 41mm (A: pro posuvný i pevný závěs) mezery mezery mezi chladničkou a skříňí nebo výklenkem. Poté pomocí šroubů upevněte přední nožky.



KROK 5 Počáteční nastavení

Po dokončení níže uvedených kroků bude vaše chladnička plně provozuschopná.

1. Odstraňte pěnovou PE fólii na každém rohu police, která slouží k ochraně chladničky při přepravě.
2. Otevřete dveře a zkontrolujte, zda vnitřní osvětlení svítí.



3. Z horní části dveří odstraňte PE pěnu na magnetu.

4. Nastavte ovládání teploty na nejnižší úroveň a přibližně hodinu vyčkejte. Mraznička lehce zamrzne a motor hladce poběží.
5. Počkejte, dokud teplota v chladničce neklesne na požadovanou úroveň. Poté je chladnička připravena k použití.

POZNÁMKA

Jakmile se chladnička zapne, spustí se alarm. Chcete-li alarm vypnout, stiskněte tlačítko Freezer (Mraznička) nebo Fridge (Chladnička).



Instalace

KROK 6 Teplotní alarm (pouze pro určité modely)

Typ 1

- Pokud je oddělení mrazničky příliš zahřáté, na displeji teploty chladničky bliká „-“, což je doprovázeno alarmem. Může k tomu dojít po výpadku napájení, když se mraznička příliš ohřeje.
- V takovém případě stiskněte tlačítko **Freezer (Mraznička)** nebo **Fridge (Chladnička)**. Na 5 sekund se zobrazí vyšší z obou teplot. Poté se zobrazí aktuální teplota. Chcete-li alarm deaktivovat, stiskněte tlačítko **Door Alarm (Poplach otevřených dveří)**.

Typ 2

- Pokud je oddělení mrazničky příliš zahřáté, indikátor teploty bliká, což je doprovázeno alarmem. Může k tomu dojít po výpadku napájení, když se mraznička příliš ohřeje. Chcete-li alarm deaktivovat, stiskněte tlačítko **Freezer (Mraznička)** nebo **Fridge (Chladnička)**.

KROK 7 Závěrečná kontrola

Po dokončení instalace zkontrolujte:

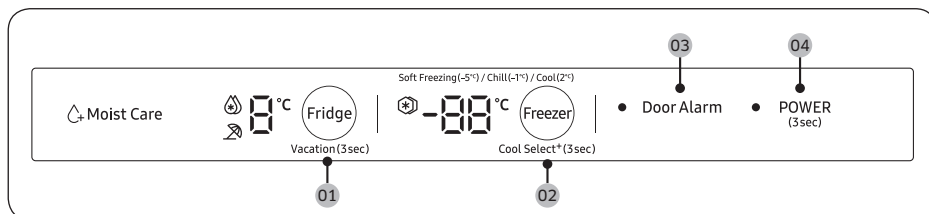
- Zda je chladnička zapojena do elektrické zásuvky se správným uzemněním.
- Zda se chladnička nachází na rovném povrchu s dostatečným odstupem od okolních stěn nebo skříní.
- Zda je chladnička vyrovnaná a pevně spočívá ve skříní.
- Zda je možné dveře chladničky volně otevírat a zavírat a po jejich otevření dojde k rozsvícení vnitřního osvětlení.



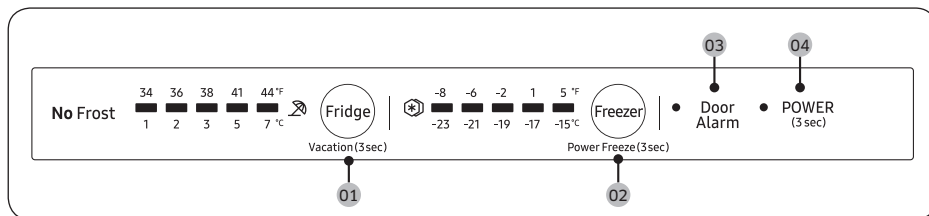
Provoz

Ovládací panel

TYP 1



TYP 2



01 Fridge (Chladnička) / Vacation (Dovolená)

02 Freezer (Mraznička) /
Power Freeze (Turbomrazení) /
Cool Select+ (Výběr chlazení) *

03 Door Alarm (Poplach otevřených dveří)

04 POWER (NAPÁJENÍ)

* k dispozici pouze u vybraných modelů

POZNÁMKA




Při otevření dveří se rozsvítí všechny kontrolky LED, po zavření dveří pak všechny zhasnou.

Provoz

01 Chladnička / Dovolená (3 s)

Fridge (Chladnička)	<p>Pokud si přejete změnit nastavení teploty chladničky, stiskněte tlačítko Fridge (Chladnička) a nastavte požadovanou teplotu.</p> <p>Teplotu lze nastavit v rozsahu 1 °C až 7 °C (výchozí nastavení: 3 °C).</p> <p>Turbochlazení (Typ 1)</p> <p>Funkce Turbochlazení slouží k urychlení procesu chlazení při maximální rychlosti ventilátoru. Chladnička běží na plný výkon po dobu dvou a půl hodiny a poté se vrátí na předchozí teplotu.</p> <ul style="list-style-type: none">• Chcete-li aktivovat funkci Turbochlazení, vyberte teplotu 1 °C a poté stisknutím tlačítka Fridge (Chladnička) vyberete funkci Turbochlazení. Rozsvítí se odpovídající indikátor (🔥) a chladnička urychlí proces chlazení.• Chcete-li funkci Turbochlazení deaktivovat, znovu stiskněte tlačítko Fridge (Chladnička). Poté se teplota chladničky nastaví zpět na 7 °C. <p>📖 POZNÁMKA</p> <p>Funkce Turbochlazení zvyšuje spotřebu elektrické energie. Ujistěte se, že je tato funkce vypnutá, a pokud nemáte v úmyslu ji používat, vraťte se k předchozímu teplotě.</p>
Vacation (Dovolená)	<ul style="list-style-type: none">• Pokud se chystáte na dovolenou či služební cestu nebo pokud máte v úmyslu chladničku delší dobu nepoužívat, použijte funkci Dovolená. Teplota chladničky bude udržována pod 17 °C, ale mraznička zůstane aktivní podle dřívějšího nastavení.• Chcete-li aktivovat nebo deaktivovat režim Dovolená, stiskněte a podržte tlačítko Fridge (Chladnička) po dobu 3 sekund. <p>📖 POZNÁMKA</p> <ul style="list-style-type: none">• Ujistěte se, že jste odstranili potraviny z chladničky před použitím režimu Dovolená.• Režim Dovolená se vypne, nastavíte-li teplotu.

02 Mraznička / Turbomrazení (3 s) / Výběr chlazení+ (3 s)

<p>Freezer (Mraznička)</p>	<p>Tlačítko Freezer (Mraznička) lze použít pro nastavení teploty v mrazničce. Použitelné teploty jsou mezi -15 °C a -23 °C (výchozí nastavení: -19 °C).</p> <p> POZNÁMKA</p> <p>V režimu Výběr chlazení+ nelze měnit teplotu.</p>
<p>Power Freeze (Turbomrazení)</p>	<p>Funkce Turbomrazení slouží k urychlenému snížení teploty uvnitř mrazničky. Tato funkce zůstane aktivní 50 hodin. Poté teplota v mrazničce stoupne na původní úroveň. Pokud potřebujete zmrazit větší objem potravin, zapněte funkci Turbomrazení alespoň 20 hodin před uložením potravin do mrazničky.</p> <p>Typ 1</p> <ul style="list-style-type: none"> • Chcete-li aktivovat funkci Turbomrazení, vyberte teplotu -23 °C a poté stisknutím tlačítka Freezer (Mraznička) vyberete funkci Turbomrazení. Rozsvítí se příslušný indikátor (❄️) a chladnička urychlí mrazicí proces. • Po dokončení procesu Turbomrazení se příslušný indikátor vypne a mraznička se vrátí na předchozí nastavení teploty. • Chcete-li funkci Turbomrazení deaktivovat, znovu stiskněte tlačítko Freezer (Mraznička). Mraznička se vrátí na předchozí nastavení teploty. <p>Typ 2</p> <ul style="list-style-type: none"> • Chcete-li aktivovat funkci Turbomrazení, stiskněte a podržte tlačítko Freezer (Mraznička) po dobu 3 sekund. Rozsvítí se příslušný indikátor (❄️) a chladnička urychlí mrazicí proces. • Chcete-li funkci Turbomrazení deaktivovat, znovu stiskněte a podržte tlačítko Freezer (Mraznička) po dobu 3 sekund. Mraznička se vrátí na předchozí nastavení teploty a indikátor zhasne. <p> POZNÁMKA</p> <p>Funkce Turbomrazení zvyšuje spotřebu elektrické energie. Pokud funkci nechcete používat, ujistěte se, že je skutečně vypnutá.</p>
<p>Cool Select+ (Výběr chlazení+) (Typ 1)</p>	<p>Po každém stisknutí a podržení tlačítka Cool Select+ (Výběr chlazení+) po dobu 3 sekund se provozní režim přepne v následujícím pořadí: Freeze (Mrazení) → Soft Freezing (Mírné mrazení) (-5 °C) → Chill (Intenzivní chlazení) (-1 °C) → Cool (Chlazení) (2 °C)</p> <p> UPOZORNĚNÍ</p> <ul style="list-style-type: none"> • Pokud přepnete režim z možnosti Mraznička na Výběr chlazení+, z uložených potravin může unikat šťáva nebo tekutina. • V režimu Výběr chlazení+ delší dobu neskladujte maso a ryby. Nastavení teploty nevhodné pro uskladnění potravin může vést k jejich zkažení nebo zmrazení. • Pokud chladnička po delší době nečinnosti obnovuje napájení, může být nastavení funkce Výběr chlazení+ resetováno na výchozí tovární nastavení. Před použitím chladničky zkontrolujte nastavení funkce Výběr chlazení+.

Provoz

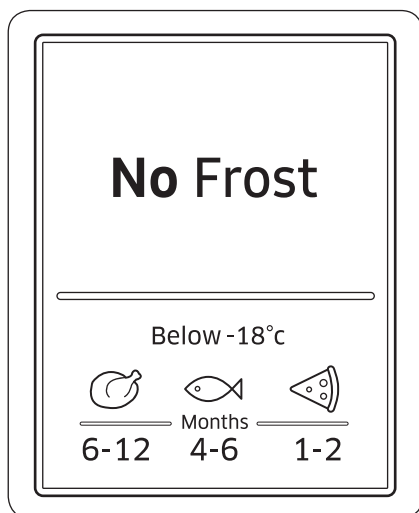
03 Poplach otevřených dveří

Door Alarm (Poplach otevřených dveří)	Pro připomenutí můžete nastavit alarm. Zůstanou-li dveře otevřené déle než 2 minuty, zazní alarm a indikátor alarmu bude blikat. Povolení nebo zakázání alarmu můžete přepínat stisknutím tlačítka Door Alarm (Poplach otevřených dveří) .
---	--

04 Napájení (3 s)

POWER (NAPÁJENÍ)	Chcete-li chladničku zapnout, stiskněte a podržte tlačítko POWER (NAPÁJENÍ) po dobu 3 sekund. Dojde k zapnutí chladničky i mrazničky a rozsvícení příslušných kontrolek. Pokud znovu stisknete a podržíte tlačítko POWER (NAPÁJENÍ) po dobu 3 sekund, chladnička (chladnička i mraznička) se vypne a příslušné kontrolky zhasnou.
---------------------	--

Informace o uskladnění



Čísla v dolní části tohoto obrázku indikují doby uskladnění pro potraviny, která je bezprostředně nad nimi. Například 4-6 měsíců pro ryby.

Chcete-li potraviny zmrazit

1. Zabalte potraviny vzduchotěsně vhodnými obalovými materiály.
2. Uzavřete obal.
3. Označte obal obsahem a datem.

Obalové materiály

- Materiály vhodné pro balení potravin: plastová fólie, polyethylenové foukané fólie, hliníkové fólie a plechovky do mrazáku.
- Materiály, které nejsou vhodné pro balení potravin: balicí papír, papír proti promaštění, celofán, pytle na odpadky a použité nákupní tašky.

Těsnicí materiály

Gumičky, plastové spony, provázky, mrazuvzdorné lepicí pásy nebo podobné materiály. Tašky a polyethylenové foukané fólie mohou být utěsněny svářečkou fólií.

PROVOZ

Provoz

Doba skladování mražených potravin

Doba skladování se liší podle druhu potravin a skladovacích teplot. Nižší uvedená specifikace je založena na teplotě -18 °C (0 °F):

- Čerstvá drůbež (celá kuřata), čerstvé maso (steaky, pečeně): až 12 měsíců
- Ryby (libové ryby, tepelně zpracované ryby), čerstvé krevety, mušle, chobotnice: až 6 měsíců
- Pizza, salámy: až 2 měsíce

POZNÁMKA

Více informací najdete na webové stránce FDA (<http://www.fda.gov/>).

Rozmrazování

Mražené potraviny lze rozmrazit následujícími způsoby:

- Přirozeně při pokojové teplotě
- Přirozeně v chladničce
- Pomocí elektrické trouby s použitím nebo bez použití tepla
- Pomocí mikrovlnné trouby

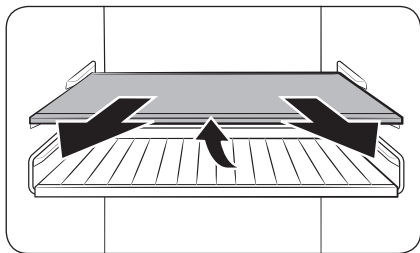
POZNÁMKA

- Rozmrazené potraviny opakovaně nezmrazujte. Některé potraviny nesmí zmrznout úplně.
- Neskladujte mražené potraviny déle, než je max. doba skladování.

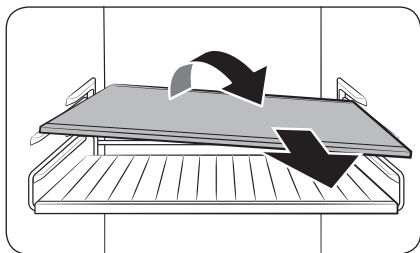
Údržba

Zacházení a péče

Police (chladnička/mraznička) / Police na víno (pouze příslušné modely)



1. Mírně vytáhněte polici (nebo polici na víno). Potom ji vytáhněte se současným zvedáním zadní části.

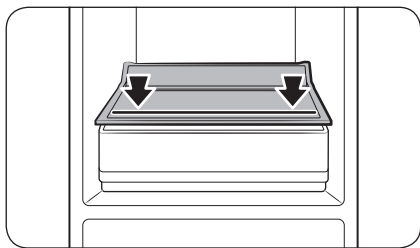


2. Nakloňte polici (nebo polici na víno) diagonálně a vytáhněte ji.

⚠ UPOZORNĚNÍ

- Police musí být vložena správně. Nevkládejte ji spodní stranou nahoru.
- Skleněné nádoby mohou poškrábat povrch skleněných polic.
- Nevkládejte polici do pozice police na víno. Mohlo by to vést k poškození chladničky. (k dispozici pouze u vybraných modelů)

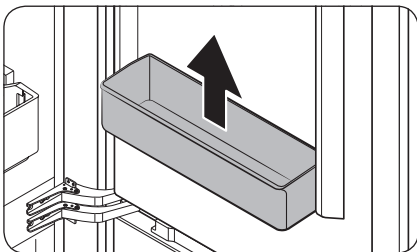
Police na zeleninu (pouze pro určité modely)



- Pokud je u vašeho modelu v chladničce pouze jedna zásuvka, je na polici na zeleninu hned nad touto zásuvkou natištěna čára. Při skladování potravin na polici na zeleninu dbejte na to, aby tyto potraviny byly umístěny v mezích vyznačených touto čarou.

Údržba

Kryt chladničky / Nastavitelný kryt

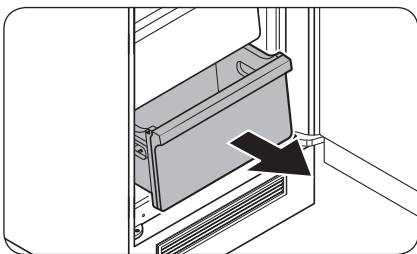


Uchopte kryt oběma rukama, poté jej nadzvedněte a odeberte.

⚠ UPOZORNĚNÍ

Abyste zabránili nehodám, před demontáží kryty vyprázdněte.

Zásuvka chladničky / Zásuvka mrazničky



Mírně zvedněte předek zásuvky a vysuňte ji.

Úklid

Interiér a exteriér

VÝSTRAHA

- K čištění nepoužívejte benzen, ředidlo ani prostředky na čištění domácnosti/automobilu s obsahem chlóru jako např. Clorox™. Tyto látky mohou poškodit povrch chladničky a způsobit požár.
- Nestříkejte vodu přímo na povrch chladničky. Hrozí nebezpečí úrazu elektrickým proudem.

Pravidelně zbavujte zástrčku a všechny kontaktní body prachu a dalších nečistot.

1. Odpojte napájecí kabel.
2. Vyčistěte vnitřek a vnějšek chladničky pomocí navlhčeného, měkkého hadru nebo papírového ubrousku.
3. Poté všechny povrchy důkladně vysušte suchým hadrem nebo papírovým ubrouskem.
4. Připojte napájecí kabel.

Výměna součástí

LED osvětlení

Pokud potřebujete osvětlení chladničky vyměnit, kontaktujte nejbližší servisní středisko Samsung.

VÝSTRAHA

- Výměnu osvětlení nemůže provádět koncový uživatel. Nepokoušejte se sami vyměnit osvětlení. Můžete si způsobit úraz elektrickým proudem.

Osvětlení (světelný zdroj)

Tento výrobek obsahuje světelný zdroj s třídou energetické účinnosti <G>.

Výměnu osvětlení a/nebo předřadníku nemůže provádět uživatel. Pokud potřebujete osvětlení nebo předřadník ve výrobku vyměnit, kontaktujte nejbližší servisní středisko Samsung.

Podrobné pokyny o výměně osvětlení nebo předřadníku ve vašem výrobku naleznete na webu společnosti Samsung (<http://www.samsung.com>). Přejděte na stránku Podpora > Úvodní stránka a zadejte název modelu.

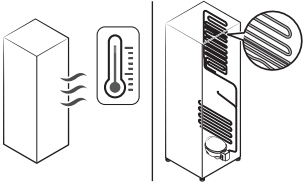
Jestliže se chcete dozvědět podrobné informace o demontáži osvětlení a/nebo předřadníku, přečtěte si pokyny k výměně, které lze získat výše uvedeným způsobem.

Odstraňování závad

Než se obrátíte na servis, prověřte níže uvedené kontrolní body. Všechna volání servisu ohledně běžných situací (mimo závady) budou uživatelům zpoplatněna.

Obecné

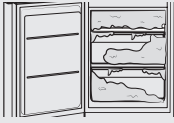
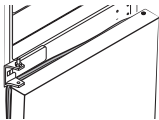
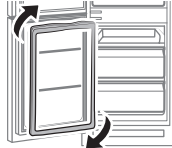
Teplota

Příznak	Možné příčiny	Řešení
Chladnička/mraznička nefunguje. Teplota chladničky/mrazničky je vysoká.	• Napájecí kabel není správně zapojen.	• Řádně připojte napájecí kabel.
	• Ovládání teploty není správně nastaveno.	• Nastavte nižší teplotu.
	• Chladnička je umístěna v blízkosti zdroje tepla nebo přímého slunečního světla.	• Udržujte chladničku mimo sluneční záření nebo zdroj tepla.
	• Nedostatečná vzdálenost mezi chladničkou a bočními stranami / zadní stranou.	• Dbejte na zajištění prostoru alespoň 7 mm od zadní a bočních stěn skříně.
	• Je aktivován režim Dovolena.	• Deaktivujte režim Dovolena.
	• Chladnička je přetížena. Potraviny blokuji větrací otvory chladničky.	• Nepřetěžujte chladničku. Nedovolte, aby potraviny blokovaly ventilaci.
Chladnička/mraznička příliš chladí.	• Ovládání teploty není správně nastaveno.	• Nastavte v chladničce vyšší teplotu.
Vnitřní stěna je horká.	• Vnitřní stěna chladničky obsahuje potrubí pohlcující teplo.	• Pro zabránění tvorby kondenzace se v čelních rozích chladničky nachází potrubí pohlcující teplo. V případě zvýšení okolní teploty nemusí tento systém fungovat správně. Takový jev není způsoben závadou spotřebiče. 

Zápach

Příznak	Možné příčiny	Řešení
Chladnička vydává zápach.	<ul style="list-style-type: none">Zkažené potraviny.	<ul style="list-style-type: none">Vyčistěte chladničku a odstraňte zkažené potraviny.
	<ul style="list-style-type: none">Potraviny se silnou vůní.	<ul style="list-style-type: none">Ujistěte se, že jsou potraviny s výraznou vůní vzduchotěsně zabalené.

Námraza

Příznak	Možné příčiny	Řešení
Námraza kolem větracích otvorů.	<ul style="list-style-type: none">Potraviny blokují větrací otvory.	<ul style="list-style-type: none">Ujistěte se, že žádné potraviny neblokují větrací otvory chladničky.
Námraza na vnitřních stěnách.	<ul style="list-style-type: none">Dveře nejsou řádně zavřeny.	<ul style="list-style-type: none">Ujistěte se, že potraviny neblokují dveře. Vyčistěte těsnění dveří.
Ovoce a zelenina jsou zmrazené.	<ul style="list-style-type: none">Ovoce a zelenina jsou uloženy v zóně pro čerstvé potraviny / zóně šéfkuchaře.	<ul style="list-style-type: none">Zóna pro čerstvé potraviny / zóna šéfkuchaře je určena pouze pro maso/ryby.
Nadměrná námraza v mrazničce. 	<ul style="list-style-type: none">Dveře dostatečně netěsní, protože po změně směru otevírání dveří nebylo vyměněno i těsnění dveří. 	<ul style="list-style-type: none">Sejměte těsnění dveří, otočte je o 180° a poté je znovu nasadte. 

Kondenzace

Příznak	Možné příčiny	Řešení
Na vnitřních stěnách se tvoří kondenzace.	<ul style="list-style-type: none">Pokud jsou dveře ponechány otevřené, do chladničky se dostává vlhkost.	<ul style="list-style-type: none">Odstraňte vlhkost a nenechávejte dveře delší dobu otevřené.
	<ul style="list-style-type: none">Potraviny s vysokým obsahem vlhkosti.	<ul style="list-style-type: none">Ujistěte se, že jsou potraviny vzduchotěsně zabalené.

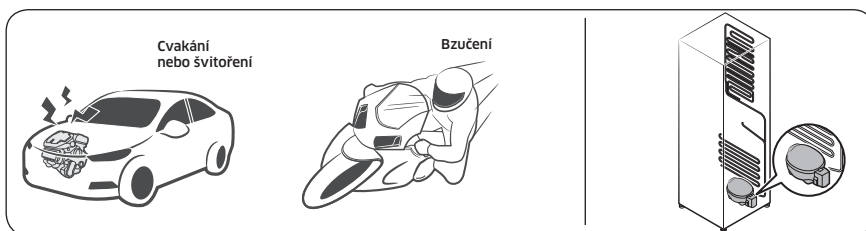
Odstraňování závad

Slyšíte z chladničky neobvyklé zvuky?

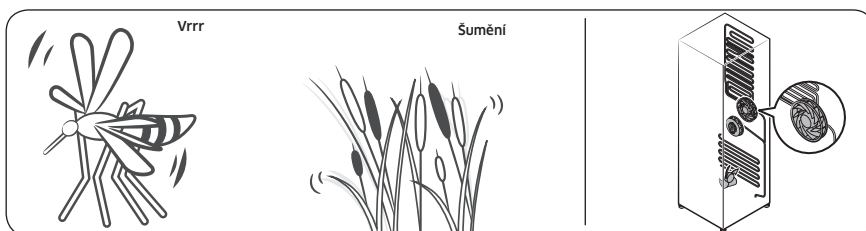
Než se obrátíte na servis, prověřte níže uvedené kontrolní body. Všechna volání servisu ohledně běžných zvuků budou uživateli zpoplatněna.

Tyto zvuky jsou normální.

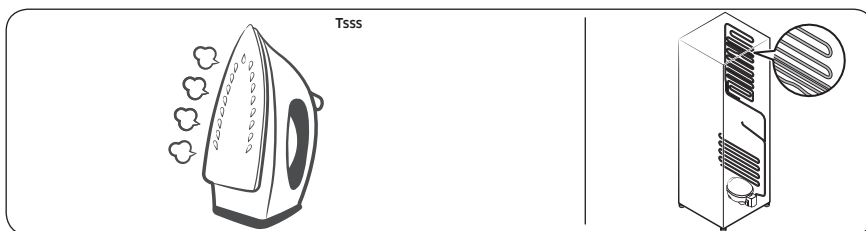
- Při spuštění nebo ukončování provozu může chladnička vydávat zvuky podobné zapalování motoru automobilu. Jakmile se provoz stabilizuje, zvuky se ztlumí.



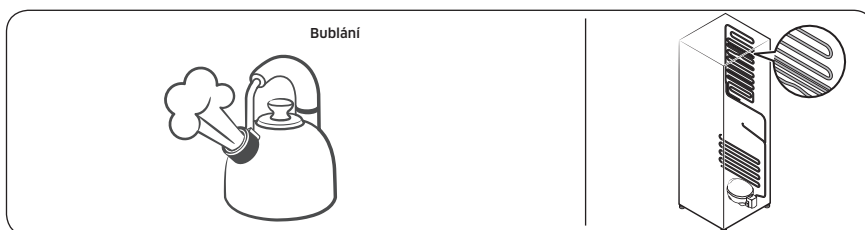
- Když je ventilátor v provozu, mohou se tyto zvuky vyskytnout. Když chladnička dosáhne nastavené teploty, nebude se ozývat zvuk ventilátoru.



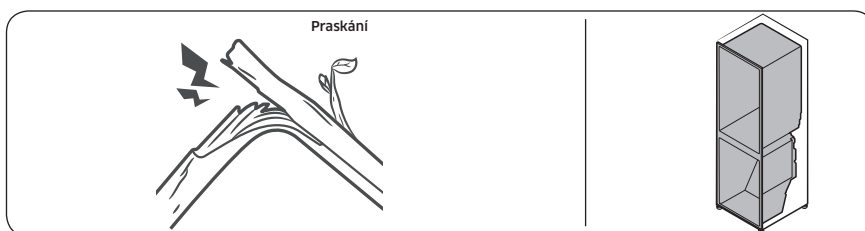
- Během cyklu odmrazování může z topného tělesa odmrazování odkapávat voda a způsobovat prskavé zvuky.



- V průběhu chlazení nebo mražení chladničky se chladicí plyn pohybuje uzavřeným okruhem potrubí a způsobuje bublavé zvuky.



- Při zvyšování nebo snižování teploty chladničky dochází ke smršťování a roztahování plastových dílů, což způsobuje klepavé zvuky. Tyto zvuky vznikají v průběhu cyklu odmrazování nebo během činnosti elektronických součástí.



- V případě modelů s výrobníkem ledu: Když se otevře vodní ventil, aby naplnil výrobek ledu, může docházet k bzučivým zvukům.
- V důsledku vyrovnávání tlaku při otevírání a zavírání dveří chladničky může docházet k syčivým zvukům.

Příloha

Bezpečnostní pokyny

- Optimální spotřeby elektrické energie dosáhnete zachováním vnitřních částí, jako jsou koše, zásuvky, police a zásobník na ledové kostky, na pozicích, do kterých byly umístěny výrobcem.

Pokyny pro instalaci

Pro chladničky s klimatickou třídou

V závislosti na příslušné klimatické třídě je tato chladnička určena k použití v rozsahu okolních teplot uvedených v následující tabulce.

Klimatickou třídu lze najít na teplotním štítku. Mimo teploty vymezené v této tabulce výrobek nemusí fungovat správně.

Informaci o klimatické třídě najdete také na štítku uvnitř chladničky

Rozsah teplot pro efektivní výkon

Tato chladnička je navržena pro standardní provoz dle rozsahu teplot určeného klimatickou třídou.

Třída	Symbol	Rozsah okolní teploty (°C)	
		IEC 62552 (ISO 15502)	ISO 8561
Rozšířený teplotní rozsah	SN	+10 až +32	+10 až +32
Mírný pás	N	+16 až +32	+16 až +32
Subtropický pás	ST	+16 až +38	+18 až +38
Tropický pás	T	+16 až +43	+18 až +43

POZNÁMKA

Chladicí výkon a spotřeba elektrické energie chladničky může být ovlivněna okolní teplotou, frekvencí, se kterou se otevírají dveře, a umístěním chladničky. Doporučujeme použití adekvátního nastavení teploty.

Pokyny ohledně teploty

Doporučená teplota

Optimální nastavení teploty pro skladování potravin:

- Chladnička: 3 °C
- Mraznička: -19 °C

POZNÁMKA

Optimální nastavení teploty pro jednotlivé části závisí na okolní teplotě. Výše uvedená optimální teplota vychází z okolní teploty 25 °C.

Turbochlazení

Funkce Turbochlazení slouží k urychlení procesu chlazení při maximální rychlosti ventilátoru. Chladnička běží na plný výkon po dobu dvou a půl hodiny a poté se vrátí na předchozí teplotu.

Turbomrazení

Funkce Turbomrazení slouží k urychlenému snížení teploty uvnitř mrazničky. Tato funkce zůstane aktivní 50 hodin. Poté teplota v mrazničce stoupne na původní úroveň. Pokud potřebujete zmrazit větší objem potravin, zapněte funkci Turbomrazení alespoň 20 hodin před uložením potravin do mrazničky.

POZNÁMKA

Při používání této funkce dojde ke zvýšení spotřeby elektrické energie chladničky. Nezapomeňte ji vypnout v případě, že ji nebudete potřebovat, a vrátit mrazničku do původního nastavení teploty.

Jak zajistit nejlepší čerstvost (pouze u vybraných modelů)

Zakryjte potraviny, abyste zajistili uchování vlhkosti a zabránili přenosu pachů z jiných potravin. Velké hrnce s pokrmy, jako jsou např. polévky nebo dušená jídla, je vhodné před chlazením rozdělit do menších porcí a vložit do nízkých nádob. Velké kusy masa nebo celou drůbež je vhodné před chlazením rozdělit na menší kusy nebo vložit do nízkých nádob.

Umístění potravin

Police	Police musí být nastavitelné, aby bylo možné ukládat různé druhy balení.
Speciální prostor (k dispozici pouze u vybraných modelů)	Utěsněné zásuvky s regulací vlhkosti zajišťují optimální podmínky pro uskladnění ovoce a zeleniny. Zelenina vyžaduje prostředí s vyšší vlhkostí, zatímco ovoce vyžaduje prostředí s nižší vlhkostí. Zásuvky s regulací vlhkosti jsou vybaveny speciálními regulačními prvky. (*V závislosti na modelu a výbavě) Zásuvka na maso s nastavitelnou teplotou zajišťuje maximální dobu skladovatelnosti masa a sýrů.
Skladování ve dveřích	Ve dveřích neskladujte potraviny podléhající zkáze. Vejce by měla být uložena na polici v kartónovém obalu. Teplota skladovacích přihrádek ve dveřích se mění více než teplota ve skříni chladničky. Udržujte dveře co možná nejvíce zavřené.

Příloha

Prostor mrazničky	V prostoru mrazničky můžete skladovat zmrazené potraviny, vyrábět ledové kostky a mrazit čerstvé potraviny.
-------------------	---

POZNÁMKA

Zmrazujte pouze čerstvé a nepoškozené potraviny. Potraviny, které chcete mrazit, uchovávejte stranou od potraviny, které již jsou zmrazené. Abyste předešli tomu, že potraviny ztratí svou chuť nebo vyschnou, umístěte je do vzduchotěsných nádob.

Přehled skladování v chladničce a mrazničce

Trvanlivost a čerstvost závisí na teplotě a vystavení vlhkosti. Protože data spotřeby nejsou přesným vodítkem pro bezpečnou konzumaci produktu, seznáme se s tímto přehledem a postupujte podle uvedených doporučení.

Mléčné výrobky

Produkt	Chladnička	Mraznička
Mléko	1 týden	1 měsíc
Máslo	2 týdny	12 měsíců
Zmrzlina	-	2-3 týdny
Přírodní sýr	1 měsíc	4-6 měsíců
Tavený sýr	2 týdny	Nedoporučuje se
Jogurt	1 měsíc	-

Maso

Produkt	Chladnička	Mraznička
Čerstvé pečeně, steaky, kotlety	3-4 dny	2-3 měsíce
Čerstvé mleté maso, dušené maso	1-2 dny	3-4 měsíce
Slanina	7 dnů	1 měsíc
Klobásy, syrové z vepřového, hovězího, krůtího masa	1-2 dny	1-2 měsíce

Drůbež / Vejce

Produkt	Chladnička	Mraznička
Čerstvá drůbež	2 dny	6-8 měsíců
Drůbeží salát	1 den	-
Vejce, čerstvé v obalu	2-4 týdny	Nedoporučuje se

Ryby / Mořské plody

Produkt	Chladnička	Mraznička
Čerstvé ryby	1-2 dny	3-6 měsíců
Vařené ryby	3-4 dny	1 měsíc
Rybí salát	1 den	Nedoporučuje se
Sušené nebo nakládané ryby	3-4 týdny	-

Ovoce

Produkt	Chladnička	Mraznička
Jablka	1 měsíc	-
Broskve	2-3 týdny	-
Ananas	1 týden	-
Jiné čerstvé ovoce	3-5 dnů	9-12 měsíců

Zelenina

Produkt	Chladnička	Mraznička
Chřest	2-3 dny	-
Brokolice, růžičková kapusta, hrášek, houby	3-5 dnů	-
Zelí, květák, celer, okurky, salát	1 týden	-
Mrkev, červená řepa, ředkvičky	2 týdny	-

Příloha

Informace pro model a objednávku náhradních dílů

Informace o modelu

Přístup k registraci EPREL příslušného modelu:

1. Přejděte na <https://eprel.ec.europa.eu>.
2. Získejte identifikátor modelu z energetického štítku výrobku a zadejte jej do vyhledávacího pole.
3. Zobrazí se informace energetického štítku příslušného modelu.

Informace o dílech

- Minimální doba, po kterou jsou k dispozici náhradní díly nezbytné pro opravu zařízení
 - 7 let termostaty, snímače teploty, desky s tištěnými spoji a světelné zdroje, rukojeti dveří, závěsy dveří, zásobní koše (boxy či zásuvky)
 - 10 let těsnění dveří
- Minimální záruční doba chladničky, poskytovaná výrobcem, činí 24 měsíců.
- Příslušné informace pro objednávku náhradních dílů přímo nebo prostřednictvím jiných kanálů poskytovaných výrobcem, dovozcem nebo autorizovaným zástupcem
- Informace o profesionálních opravách najdete na <http://samsung.com/support>.
Návod k servisním úkonům najdete na <http://samsung.com/support>.

Poznámka

Poznámka

Poznámka

SAMSUNG

Kontaktujte SAMSUNG

Pokud máte otázky týkající se výrobků Samsung, kontaktujte středisko Samsung pro péči o zákazníky.

Země	Kontaktní středisko	Webové stránky
CZECH	800 - SAMSUNG (800-726786)	www.samsung.com/cz/support
SLOVAKIA	0800 - SAMSUNG (0800-726 786)	www.samsung.com/sk/support



DA68-04341M-02



Chladnička

Používateľská príručka

BRB26*0*/BRB26*1*/BRB30*0*/BRB30*1*

SECZ

Vstavaný spotrebič

SAMSUNG

Obsah

Bezpečnostné informácie	3
Dôležité informácie o bezpečnostných pokynoch	3
Dôležité bezpečnostné symboly a opatrenia:	6
Dôležité bezpečnostné opatrenia	7
Vážne výstražné symboly týkajúce sa prepravy a miesta inštalácie	10
Dôležité výstrahy týkajúce sa inštalácie	11
Upozornenia týkajúce sa inštalácie	15
Dôležité výstrahy týkajúce sa používania	16
Upozornenia týkajúce sa používania	21
Upozornenia týkajúce sa čistenia	23
Dôležité výstrahy týkajúce sa likvidácie	25
Ďalšie tipy týkajúce sa správneho používania	26
Pokyny týkajúce sa odpadu z elektrických a elektronických zariadení (OEEZ)	28
Inštalácia	29
Prehľad súčastí chladničky	29
Podrobný postup inštalácie	30
Používanie	41
Panel funkcií	41
Informácie o skladovaní potravín	45
Údržba	47
Manipulácia a starostlivosť	47
Čistenie	49
Výmena dielov	49
Riešenie problémov	50
Všeobecné informácie	50
Vydáva chladnička nezvyčajné zvuky?	52
Príloha	54
Bezpečnostné pokyny	54
Inštaláčnne pokyny	54
Pokyny týkajúce sa teploty	55
Informácie týkajúce sa modelu a objednávanía náhradných dielov	58

Bezpečnostné informácie

Pred začatím používania novej chladničky od spoločnosti Samsung si dôkladne prečítajte túto príručku a uistite sa, že všetky funkcie nového spotrebiča dokážete používať bezpečne a účinne.

Dôležité informácie o bezpečnostných pokynoch

- Výstrahy a dôležité bezpečnostné pokyny v tejto príručke nezahŕňajú všetky možné stavy a situácie, ktoré sa môžu vyskytnúť.
Buďte zodpovední a pri inštalácii, údržbe a prevádzke spotrebiča sa riadte zdravým úsudkom a postupujte opatrne.
- Keďže nasledujúce prevádzkové pokyny platia pre viacero modelov, parametre vašej chladničky sa môžu mierne líšiť od tých, ktoré sú popísané v tejto príručke, a nemusia platiť všetky výstražné symboly. Ak máte akékoľvek otázky alebo problémy, obráťte sa najbližšie servisné stredisko alebo vyhľadajte pomoc a informácie online na webovej adrese www.samsung.com.
- Ako chladivo sa používa látka R-600a alebo R-134a. Informácia o chladive použitom vo vašej chladničke je uvedená na štítku kompresora na zadnej strane spotrebiča, prípadne na výkonovom štítku vnútri spotrebiča. Ak výrobok obsahuje horľavý plyn (chladivo R-600a), obráťte sa na mieste úrady a zistite, ako možno tento výrobok bezpečne zlikvidovať.
- Veľkosť miestnosti, v ktorej môže byť spotrebič umiestnený bez toho, aby sa v prípade úniku chladiva z chladiaceho okruhu vytvorila zápalná zmes plynu a vzduchu, závisí od množstva použitého chladiva.
- Je nebezpečné, ak servis tohto zariadenia vykonáva iná než oprávnená osoba.

Bezpečnostné informácie

- Spotrebič nikdy nezapínajte, ak vykazuje akékoľvek známky poškodenia. V prípade pochybností sa obráťte na predajcu. Miestnosť musí mať veľkosť 1 m³ na každých 8 g chladiva R-600a vnútri spotrebiča. Množstvo chladiva vo vašom spotrebiči je uvedené na identifikačnom štítku vnútri spotrebiča.
- Chladivo striekajúce z rúrok sa môže vznietiť alebo spôsobiť poranenie očí. Ak z rúrky uniká chladivo, vyhýbajte sa otvorenému ohňu, z blízkosti chladničky odstráňte všetky horľavé predmety a miestnosť okamžite vyvetrajte.
 - Nedodržanie tohto postupu môže mať za následok požiar alebo výbuch.
- V snahe vyhnúť sa kontaminácii potravín dodržiavajte tieto pokyny:
 - Otváranie dvierok na dlhšiu dobu môže spôsobiť výrazné zvýšenie teploty v priehradkách spotrebiča.
 - Pravidelne čistite plochy, ktoré sú v kontakte s potravinami, a dostupné odtokové systémy.
 - Čistite nádrže na vodu, ktoré sa nepoužili 48 hodín. Pokiaľ sa 5 dní nečerpala voda, prepláchnite vodný systém pripojený k zdroju vody.
 - Surové mäso a ryby skladujte vo vhodných priehradkách chladničky tak, aby sa nedotýkali iných potravín a nekvapkali na ne.
 - Dvojhviezdičkové priehradky na mrazené potraviny sú vhodné na skladovanie vopred zamrazených potravín, na skladovanie alebo vyrábanie zmrzliny a na výrobu ľadových kociek.

-
- Jednohviezdičkové, dvojhviezdičkové a trojhviezdičkové priehradky nie sú vhodné na mrazenie čerstvých potravín.
 - Ak necháte chladiaci spotrebič dlhšiu dobu prázdny, vypnite ho, rozmrazte, vyčistite, usušte a nechajte dvierka otvorené, aby ste predišli vzniku plesní vo vnútri spotrebiča.

Bezpečnostné informácie

Dôležité bezpečnostné symboly a opatrenia:

Dodržiavajte všetky bezpečnostné pokyny v tejto príručke. V tejto príručke sa používajú nasledujúce bezpečnostné symboly.

VÝSTRAHA

Riziká alebo nebezpečné postupy, ktoré môžu spôsobiť **škodu** na majetku, **vážne zranenie** alebo **smrť**.

POZOR

Riziká alebo nebezpečné postupy, ktoré môžu spôsobiť **vážne zranenie** alebo **škodu** na majetku.

POZNÁMKA

Užitočné informácie, ktorých účelom je pomôcť používateľom porozumieť funkciám chladničky a naučiť sa ich používať.

Tieto výstražné symboly sú tu na to, aby vás a ďalšie osoby uchránili pred zraneniami.

Dôsledne ich dodržiavajte.

Po prečítaní si túto časť odložte na bezpečnom mieste na budúce použitie.

Dôležité bezpečnostné opatrenia



Varovanie: Riziko vzniku požiaru/horľavé materiály

VÝSTRAHA

- Pri umiestňovaní spotrebiča dajte pozor, aby ste pripájací kábel niekde nepricvikli alebo nepoškodili.
- Prenosné predlžovačky ani prenosné zdroje napájania neskladujte za spotrebičom.
- Vetracie otvory v kryte alebo montážnej konštrukcii spotrebiča udržiavajte voľne priechodné.
- Na urýchlenie procesu rozmrazovania nepoužívajte mechanické zariadenia ani iné prostriedky s výnimkou tých, ktoré odporúča výrobca.
- Nepoškodte chladiaci okruh.
- Vnútri priestoru na skladovanie potravín chladničky nepoužívajte elektrické spotrebiče, pokiaľ ich neodporúča výrobca.

- Tento spotrebič nie je určený na používanie osobami (vrátane detí) so zníženými fyzickými, zmyslovými alebo duševnými schopnosťami, resp. s nedostatkom skúseností a vedomostí, ak na ne nebude dozerať alebo im neposkytne pokyny týkajúce sa používania spotrebiča osoba zodpovedná za ich bezpečnosť.



Bezpečnostné informácie

- Tento spotrebič môžu používať deti vo veku 8 rokov a staršie a osoby so zníženými fyzickými či mentálnymi schopnosťami alebo nedostatkom skúseností a znalostí, ak sú pod dozorom alebo boli poučené o používaní spotrebiča bezpečným spôsobom a chápu spojené riziká. Deti sa so spotrebičom nesmú hrať. Čistenie a údržbu vykonávanú používateľom nesmú vykonávať deti bez dozoru. Deti vo veku 3 až 8 rokov môžu z chladiacich spotrebičov veci vykladať a ukladať ich späť.
- Ak je napájací kábel poškodený, je potrebné, aby ho vymenil výrobca, jeho servisný zástupca alebo podobne kvalifikovaná osoba, čím sa predíde rizikám.
- Zásuvka musí byť jednoducho prístupná, aby bolo v prípade núdze možné rýchlo spotrebič odpojiť zo siete.
 - Musí sa nachádzať mimo oblasti za zadnou časťou spotrebiča.
- Do tohto spotrebiča nedávajte výbušné látky, napr. spreje s horľavým hnacím plynom.
- Ak je výrobok vybavený žiarovkami LED, nedemontujte svojpomocne kryty žiaroviek ani samotné žiarovky LED.
 - Obráťte sa na servisné stredisko spoločnosti Samsung.
 - Používajte iba žiarovky LED dodávané výrobcom alebo jeho servisnými zástupcami.
- Ak sa vypáli interiérová alebo exteriérová žiarovka LED, obráťte sa na najbližšie servisné stredisko.
- Na dosiahnutie čo najefektívnejšieho využitia energie ponechajte všetky vnútorné diely, ako sú koše, zásuvky a poličky, na miestach, ktoré pre ne vyhradil výrobca.



-
- S cieľom dosiahnuť najlepšiu energetickú účinnosť tohto produktu ponechajte všetky poličky, zásuvky a košíky na svojom pôvodnom mieste.

Minimalizácia spotreby energie

- Spotrebič nainštalujte v chladnej, suchej a dostatočne vetranej miestnosti.
- Zariadenie nevystavujte priamemu slnečnému žiareniu a nikdy ho neumiestňujte do blízkosti priameho zdroja tepla (napr. radiátora).
 - V záujme energetickej účinnosti dbajte na to, aby žiadne vetracie otvory ani mriežky neboli blokované.
 - Teplé jedlo nechajte pred vložením do spotrebiča vychladnúť.
 - Mrazené potraviny rozmrazujte v chladničke. Takto môžete využiť nízke teploty mrazených výrobkov na chladenie potravín v chladničke.
 - Pri vkladaní alebo vyberaní potravín nenechávajte dvierka spotrebiča otvorené príliš dlho.
 - Čím kratšie sú dvierka otvorené, tým menej ľadu sa vytvorí v mrazničke.
 - Pravidelne čistite zadnú časť chladničky. Prach zvyšuje energetickú spotrebu.
 - Teplotu nenastavujte pod potrebnú hranicu.
 - V základni chladničky aj na jej zadnej strane zabezpečte dostatok priestoru na dostatočné odvádzanie vzduchu. Nezakrývajte otvory ventilácie.



Bezpečnostné informácie

- Pri inštalácii ponechajte voľný priestor vpravo, vľavo, vzadu a hore. Pomôže to znížiť spotrebu elektrickej energie a vaše účty za energiu budú nižšie.
- Hĺbka priestoru na inštaláciu musí byť 560 mm. Pri menšej hĺbke priestoru na inštaláciu bude spotreba energie vyššia.

Tento spotrebič je určený na použitie v domácnosti a v podobných oblastiach, ako sú napr.:

- kuchynky pre zamestnancov v obchodoch, kanceláriách a ďalších pracovných prostrediach,
- vidiecke domy, na použitie pre klientov hotelov, motelov a ďalších prostredí obytného charakteru,
- penzióny, ktoré ponúkajú nocľah s raňajkami,
- stravovacie zariadenia, ako aj na podobné účely neobchodného typu.

Vážne výstražné symboly týkajúce sa prepravy a miesta inštalácie

VÝSTRAHA

- Pri preprave a inštalácii spotrebiča postupujte opatrne, aby nedošlo k poškodeniu žiadnej časti chladiaceho okruhu.
 - Chladivo unikajúce z potrubia sa môže vznietiť alebo spôsobiť poranenie očí. Ak zistíte únik chladiva, vyhýbajte sa otvorenému ohňu alebo možným zdrojom vznietenia a niekoľko minút vetrajte miestnosť, v ktorej sa spotrebič nachádza.



- Tento spotrebič obsahuje malé množstvo izobutánového chladiva (R-600a). Izobután je zemný plyn s vysokou environmentálnou kompatibilitou, ktorý je však tiež horľavý. Pri preprave a inštalácii spotrebiča postupujte opatrne, aby nedošlo k poškodeniu žiadnej časti chladiaceho okruhu.

Dôležité výstrahy týkajúce sa inštalácie

VÝSTRAHA

- Chladničku neinštalujte vo vlhkých priestoroch ani v priestoroch, v ktorých by mohla prísť do kontaktu s vodou.
 - Narušená izolácia na elektrických dieloch môže spôsobiť zásah elektrickým prúdom alebo požiar.
- Chladničku nevystavujte priamemu slnečnému žiareniu ani teplu zo sporákov, izbových ohrievačov a iných spotrebičov.
- K jednému predlžovaciemu káblu s viacerými zásuvkami nepripájajte viac spotrebičov. Chladničku vždy zapájajte do samostatnej elektrickej zásuvky s menovitým napätím, ktoré zodpovedá hodnote napätia uvedenej na výkonovom štítku chladničky.
 - Tento spôsob poskytuje najlepší výkon a pomáha chrániť elektrické vedenia domu pred preťažením, pri ktorom dochádza k prehriatiu káblov a ktoré môže spôsobiť požiar.



Bezpečnostné informácie

- Ak je zásuvka v stene uvoľnená, nezapájajte do nej napájaciu zástrčku.
 - Hrozí nebezpečenstvo zasiahnutia elektrickým prúdom alebo požiaru.
- Nepoužívajte napájací kábel, ktorý je popraskaný alebo odretý pozdĺžne alebo na niektorom z koncov.
- Napájací kábel nadmerne neohýbajte ani naň neukladajte ťažké predmety.
- Neťahajte za napájací kábel ani ho nadmerne neohýbajte.
- Napájací kábel neskrúcajte ani nezauzľujte.
- Napájací kábel nevešajte nad kovové predmety, nekladte naň ťažké predmety, nevtláčajte ho medzi predmety ani ho nezasúvajte do priestoru za spotrebičom.
- Pri presúvaní chladničky dbajte na to, aby nedošlo k prelomeniu alebo poškodeniu napájacieho kábla.
 - Mohlo by dôjsť k zásahu elektrickým prúdom alebo požiaru.
- Pri odpájaní chladničky od elektrickej siete nikdy neťahajte za napájací kábel. Vždy pevne uchopte zástrčku a priamym pohybom ju vytiahnite zo zásuvky.
 - Poškodenie kábla môže viesť k skratu, požiaru a/alebo zásahu elektrickým prúdom.
- V blízkosti chladničky nepoužívajte rozprašovače.
 - Používanie rozprašovačov v blízkosti chladničky môže spôsobiť výbuch alebo požiar.
- Tento spotrebič neinštalujte v blízkosti ohrievačov či horľavého materiálu.



- Spotrebič neinštalujte na miesto, kde by mohlo dôjsť k úniku plynu.
 - Mohlo by dôjsť k zásahu elektrickým prúdom alebo požiaru.
- Pred začatím používania je potrebné chladničku správne umiestniť a nainštalovať v súlade s informáciami uvedenými v tejto príručke.
- Napájaciu zástrčku pripojte v správnej polohe s káblom visiacim nadol.
 - Ak napájaciu zástrčku pripojíte opačne, vodič sa môže prerezať a spôsobiť požiar alebo zásah elektrickým prúdom.
- Uistite sa, že napájacia zástrčka nie je stlačená ani poškodená zadnou časťou chladničky.
- Baliace materiály uschovajte mimo dosahu detí.
 - Ak si dieťa natiahne baliace materiály na hlavu, môže dôjsť k jeho uduseniu.
- Spotrebič neinštalujte vo vlhkých priestoroch, v priestoroch znečistených olejom alebo prachom ani v priestoroch vystavených priamemu slnečnému žiareniu či vode (dažďové kvapky).
 - Narušená izolácia elektrických dielov môže spôsobiť zásah elektrickým prúdom alebo požiar.
- Ak v chladničke zbadáte prach alebo vodu, vyťahnite napájaciu zástrčku a obráťte sa na servisné stredisko spoločnosti Samsung Electronics.
 - V opačnom prípade môže dôjsť k požiaru.



Bezpečnostné informácie

- Nestojte na hornej časti spotrebiča a na spotrebič neukladajte žiadne predmety (ako napr. bielizeň, zapálené sviečky, zapálené cigarety, riad, chemikálie, kovové predmety atď.).
 - Mohlo by dôjsť k zásahu elektrickým prúdom, problémom s výrobkom alebo zraneniu.
- Pred prvý zapojením výrobku do elektrickej siete musíte odstrániť všetok ochranný plastový film.
- Je potrebné dohliadnuť na to, aby sa deti nehrali s poistnými krúžkami, ktoré sa používajú na nastavovanie dvierok, ani so svorkami na upevňovanie vodovodných rúrok.
 - Ak dieťa prehltnie poistný krúžok alebo svorku na upevňovanie vodovodných rúrok, hrozí nebezpečenstvo udusenía. Poistné krúžky a svorky na upevňovanie vodovodných rúrok uschovajte mimo dosahu detí.
- Chladnička musí byť bezpečne uzemnená.
 - Pred začatím vykonávania kontroly alebo opravy ktorejkoľvek časti spotrebiča sa uistite, že chladnička je uzemnená. Úniky energie môžu spôsobiť vážny zásah elektrickým prúdom.
- Na elektrické uzemnenie nikdy nepoužívajte plynové potrubia, telefónne vedenia alebo iné potenciálne bleskozvody.
 - Chladničku je potrebné uzemniť, aby nedochádzalo k únikom energie alebo k zásahom elektrickým prúdom v dôsledku zvodu elektrického prúdu z chladničky.
 - Mohlo by dôjsť k zásahu elektrickým prúdom, požiaru, výbuchu alebo problémom s výrobkom.



- Napájaciu zástrčku zapojte pevne do zásuvky v stene. Nepoužívajte poškodené napájacie zástrčky, poškodené napájacie káble ani uvoľnené zásuvky v stene.
 - Mohlo by dôjsť k zásahu elektrickým prúdom alebo požiaru.
- Poistku v chladničke musí vymieňať kvalifikovaný technik alebo servisná spoločnosť.
 - Nedodržanie tohto upozornenia môže mať za následok zásah elektrickým prúdom alebo poranenie.
- Tento spotrebič je vstavaný model, ktorý potrebuje riadené vetranie. Zabezpečením priestoru na vetranie predídete riziku výbuchu.
- Poistku v chladničke musí vymieňať kvalifikovaný technik alebo servisná spoločnosť. Nedodržanie tohto upozornenia môže mať za následok zásah elektrickým prúdom alebo poranenie.

Upozornenia týkajúce sa inštalácie

POZOR

- Chladničku nainštalujte na rovný povrch a ponechajte okolo nej dostatok voľného priestoru.
 - Ak chladničku neumiestnite na rovný povrch, môže to mať vplyv na účinnosť chladenia a životnosť spotrebiča.
- Po inštalácii a zapnutí počkajte aspoň 2 až 3 hodiny, než do spotrebiča vložíte potraviny.

Bezpečnostné informácie

- Inštaláciu chladničky dôrazne odporúčame poveriť kvalifikovaného technika alebo servisnú spoločnosť.
 - Nedodržanie tohto upozornenia môže mať za následok zásah elektrickým prúdom, požiar, výbuch, problémy s výrobkom alebo zranenie.

Dôležité výstrahy týkajúce sa používania

VÝSTRAHA

- Napájaciu zástrčku nezapájajte do zásuvky v stene s mokrými rukami.
 - Mohlo by dôjsť k zásahu elektrickým prúdom.
- Na hornej časti spotrebiča neskladujte predmety.
 - Pri otváraní alebo zatváraní dvierok môžu predmety spadnúť a spôsobiť zranenie alebo materiálnu škodu.
- Do dolnej ani zadnej časti chladničky nestrkajte ruky, chodidlá alebo kovové predmety (ako sú jedálenské paličky atď.).
 - Mohlo by dôjsť k zásahu elektrickým prúdom alebo zraneniu.
 - Akékoľvek ostré hrany môžu spôsobiť zranenie.
- Vnútorých stien mrazničky alebo výrobkov uložených v mrazničke sa nedotýkajte mokrými rukami.
 - Mohlo by vám to spôsobiť omrzliny.
- Na chladničku neukladajte nádoby naplnené vodou.
 - Ak sa voda rozleje, môže dôjsť k požiaru alebo zásahu elektrickým prúdom.

- V chladničke neskladujte prchavé alebo horľavé predmety alebo látky (benzén, riedidlo, propánový plyn, alkohol, éter, skvapalnený ropný plyn a podobné produkty).
 - Táto chladnička je určená iba na skladovanie potravín.
 - Mohlo by dôjsť k požiaru alebo výbuchu.
- Deti musia byť pod dozorom, aby sa nehrali so spotrebičom.
 - Nestrkajte prsty do miest, v ktorých môže dôjsť k pricviknutiu. Odstupy medzi dvierkami a skriňou sú malé. Ak sa v blízkosti nachádzajú deti, dvierka otvárajte opatrne.
- Dávajte pozor, aby sa medzi dvierka nedostali prsty vás alebo vašich detí.
 - Prsty nevkladajte do medzier medzi ľavými a pravými dvierkami. Ak máte prsty vložené medzi dvierkami, pri ich otváraní postupujte opatrne.
- Nedovoľte deťom vešať sa na dvierka alebo dverové priehradky. Môže dôjsť k vážnemu zraneniu.
- Nedovoľte deťom dostať sa dovnútra chladničky. Mohli by v nej uviaznuť.
- Nestrkajte ruky do spodnej časti pod spotrebičom.
 - Akékoľvek ostré hrany môžu spôsobiť zranenie.
- V chladničke neskladujte farmaceutické výrobky, vedecké materiály ani výrobky citlivé na teplotu.
 - V chladničke sa nesmú skladovať výrobky, ktoré vyžadujú prísnu kontrolu teploty.
- Ak zacítite zápach liekov alebo dym, okamžite vyťahnite napájaciu zástrčku a obráťte sa na servisné stredisko spoločnosti Samsung Electronics.

Bezpečnostné informácie

- Ak v chladničke zbadáte prach alebo vodu, vyťahnite napájaciu zástrčku a obráťte sa na servisné stredisko spoločnosti Samsung Electronics.
 - V opačnom prípade môže dôjsť k požiaru.
- Nedovoľte deťom stúpať na zásuvku.
 - Zásuvka sa môže zlomiť a dieťa môže spadnúť.
- Dvierka chladničky nenechávajte otvorené, kým je chladnička bez dozoru, a nedovoľte deťom dostať sa dovnútra chladničky.
- Nedovoľte malým deťom dostať sa dovnútra zásuvky.
 - Môže dôjsť k zraneniu dieťaťa alebo k jeho uviaznutiu a následnému uduseniu.
- Chladničku neprepĺňajte potravinami.
 - Pri otvorení dvierok môže položka vypadnúť von a spôsobiť zranenie alebo materiálnu škodu.
- Na povrch spotrebiča nestriekajte prchavý materiál, ako sú insekticídy.
 - Nielenže je to škodlivé pre ľudí, ale môže to mať za následok zasiahnutie elektrickým prúdom, požiar alebo problémy s výrobkom.
- V blízkosti a vnútri chladničky nepoužívajte ani tam neukladajte žiadne látky citlivé na teplotu, ako sú horľavé spreje, horľavé predmety, suchý ľad, lieky alebo chemické látky.
- Na sušenie vnútrajška chladničky nepoužívajte sušič vlasov. Na odstránenie nepríjemných pachov vnútri chladničky nepoužívajte zapálenú sviečku.
 - Mohlo by dôjsť k zásahu elektrickým prúdom alebo požiaru.

- Nestojte na hornej časti spotrebiča a na spotrebič neukladajte žiadne predmety (ako napr. bielizeň, zapálené sviečky, zapálené cigarety, riad, chemikálie, kovové predmety atď.). Mohlo by dôjsť k zásahu elektrickým prúdom, problémom s výrobkom alebo zraneniu. Na spotrebič neukladajte nádoby naplnené vodou.
 - Ak sa voda rozleje, môže dôjsť k požiaru alebo zásahu elektrickým prúdom.
- Nikdy sa nepozerajte priamo do ultrafialového svetla LED po dlhší čas.
 - Ultrafialové lúče môžu nepriaznivo pôsobiť na oči.
- Policu nezakladajte otočenú horeznačky. Zarážka police nebude plniť svoju funkciu.
 - Môže dôjsť k zraneniu v dôsledku pádu sklenenej poličky.
- Ak dôjde k úniku plynu, zahaste otvorené plamene a odstráňte možné zdroje vznietenia a niekoľko minút vetrajte miestnosť, v ktorej sa spotrebič nachádza.
 - Nedotýkajte sa spotrebiča ani napájacieho kábla.
 - Nepoužívajte ventilátor.
 - Iskra by mohla mať za následok výbuch alebo požiar.
- Fľaše je potrebné skladovať tesne pri sebe, aby nevypadli.
- Tento výrobok je určený výlučne na skladovanie potravín v domácom prostredí.
- Nepokúšajte sa svojpomocne opravovať alebo demontovať chladničku ani na nej vykonávať úpravy.
 - Neschválené úpravy môžu spôsobiť bezpečnostné problémy. Náklady na diely a prácu použité pri odstraňovaní neschválených úprav sa vám budú účtovať v plnej výške.

Bezpečnostné informácie

- Nepoužívajte žiadny iný typ poistiek (napr. s medeným alebo ocelovým drôtom atď.), než sú štandardné poistky.
- Ak treba chladničku opraviť alebo znova nainštalovať, obráťte sa na najbližšie servisné stredisko.
 - Nedodržanie tohto upozornenia môže mať za následok zásah elektrickým prúdom, požiar, problémy s výrobkom alebo zranenie.
- Ak z chladničky vychádza pach spáleniny alebo dym, chladničku okamžite odpojte od elektrickej siete a obráťte sa na servisné stredisko spoločnosti Samsung Electronics.
 - Nerešpektovanie tohto upozornenia môže mať za následok vznik elektrických alebo požiarnych rizík.
- Pred výmenou žiaroviek v interiéri chladničky vyťahnite napájaciu zástrčku zo zásuvky.
 - V opačnom prípade hrozí riziko zasiahnutia elektrickým prúdom.
- Ak máte problémy s výmenou svetla iného typu než LED, obráťte sa na servisné stredisko spoločnosti Samsung.
- Napájaciu zástrčku zapojte pevne do zásuvky v stene.
- Nepoužívajte poškodené napájacie zástrčky, poškodené napájacie káble ani uvoľnené zásuvky v stene.
 - Mohlo by dôjsť k zásahu elektrickým prúdom alebo požiaru.

Upozornenia týkajúce sa používania

POZOR

- Potraviny po rozmrazení znovu nezmrazujte.
 - V zmrazených a rozmrazených potravinách dochádza k rýchlejšiemu rastu škodlivých baktérií než v čerstvých potravinách.
 - Druhým rozmrazením sa naruší ešte viac buniek, vylúči sa vlhkosť a zmení sa celistvosť výrobku.
- Mäso nerozmrazujte pri izbovej teplote.
 - Bezpečnosť bude závisieť od správneho zaobchádzania so surovými výrobkami.
- Do mrazničky nedávajte sklenené fľaše ani sýtené nápoje.
 - Nádobu môže zamrznúť a prasknúť, čo môže viesť k zraneniu.
- Používajte iba prístroj na výrobu ľadu dodávaný s chladničkou.
- Ak chcete, aby výrobok pracoval čo najlepšie:
 - Potraviny neumiestňujte príliš blízko vetracích otvorov v zadnej časti chladničky, pretože môžu blokovat cirkuláciu vzduchu vnútri chladničky.
 - Pred vložením do chladničky potraviny správne zabalte alebo ich uložte do vzduchotesných nádob.
 - Dodržujte maximálne doby skladovania a dátumy spotreby mrazených potravín.

Bezpečnostné informácie

- Ak budete mimo domova menej ako tri týždne, nie je potrebné odpájať chladničku od zdroja napájania. Ak však budete mimo domova dlhšie než tri týždne, vyberte všetky potraviny a ľad z nádoby na ľad, chladničku odpojte, zatvorte prívod vody, utrite nazrážanú vlhkosť zvnútra chladničky a nechajte dvierka otvorené, aby sa predišlo hromadeniu zápachu a vzniku plesní.
- Servisná záruka a vykonávanie úprav.
 - Akékoľvek zmeny alebo úpravy vykonané na tomto skompletizovanom spotrebiči treťou stranou nie sú zahrnuté v záruke spoločnosti Samsung a spoločnosť Samsung nie je ani zodpovedná za bezpečnostné problémy, ktoré vzniknú následkom úprav vykonaných treťou stranou.
- Neblokujte vetracie otvory vnútri chladničky.
 - Ak sú vetracie otvory blokové, najmä plastovým vreckom, chladnička môže nadmerne chladiť.
- Utrite nadmernú vlhkosť z vnútornej strany a dvierka nechajte otvorené.
 - V opačnom prípade sa môžu tvoriť zápach a plesneň.
- V prípade odpojenia chladničky od elektrickej siete by ste mali pred jej opätovným zapojením do siete počkať aspoň päť minút.
- Ak chladnička prišla do kontaktu s vodou, vyťahnite napájaciu zástrčku a obráťte sa na servisné stredisko spoločnosti Samsung Electronics.

- Neudierajte do sklenených povrchov a netlačte na ne príliš veľkou silou.
 - Rozbité sklo môže spôsobiť zranenie alebo škodu na majetku.
- Dávajte pozor, aby sa vaše prsty nezachytili vnútri.
- V prípade zatopenia chladničky sa bezpodmienečne obráťte na najbližšie servisné stredisko.
 - Hrozí nebezpečenstvo zásahu elektrickým prúdom alebo požiaru.
- Rastlinný olej neskladujte v dverových priehradkách chladničky. Olej môže stuhnúť, čo zhorší jeho kvalitu a sťažuje používanie. Okrem toho môže otvorená nádoba presakovať. Vyliaty olej môže spôsobiť prasknutie dverovej priehradky. Po otvorení nádoby s olejom sa ho odporúča skladovať v chladnom a tmavom mieste, akými sú skrinky alebo špajze.
 - Príklady rastlinného oleja: olivový olej, kukuričný olej, hroznový olej a pod.

Upozornenia týkajúce sa čistenia

POZOR

- Vodu nestriekajte priamo dovnútra chladničky ani na jej povrch.
 - Hrozí riziko požiaru alebo zasiahnutia elektrickým prúdom.
- Na sušenie vnútrajška chladničky nepoužívajte sušič vlasov.

Bezpečnostné informácie

- Na odstránenie nepríjemných pachov vnútri chladničky nepoužívajte zapálenú sviečku.
 - Mohlo by dôjsť k zásahu elektrickým prúdom alebo požiaru.
- Čistiace prostriedky nestriekajte priamo na displej.
 - Tlačené písmená na displeji sa môžu zničiť.
- Ak sa do spotrebiča dostali akékoľvek cudzie látky, napr. voda, odpojte napájaciu zástrčku a obráťte sa na najbližšie servisné stredisko.
 - Nedodržanie tohto upozornenia môže mať za následok zásah elektrickým prúdom alebo požiar.
- Z kolíkov zástrčky odstráňte akékoľvek cudzie látky alebo prach pomocou čistej, suchej handričky. Na čistenie zástrčky nepoužívajte mokrú alebo vlhkú handričku.
 - V opačnom prípade hrozí riziko požiaru alebo zasiahnutia elektrickým prúdom.
- Pri čistení nestriekajte vodu priamo na spotrebič.
- Na čistenie nepoužívajte benzén, riedidlo, bielidlo Clorox ani chlorid.
 - Môžu poškodiť povrch spotrebiča a spôsobiť požiar.
- Pred čistením alebo vykonávaním údržby odpojte napájaciu zástrčku spotrebiča od zásuvky v stene.
 - Nedodržanie tohto upozornenia môže mať za následok zásah elektrickým prúdom alebo požiar.
- Na čistenie chladničky používajte čistú špongiu alebo jemnú handričku a neagresívny čistiaci prostriedok.

- Na čistenie vonkajších častí (dvere a priehradky), plastových častí, tesnení dverí a interiéru a košíkov nepoužívajte abrazívne a agresívne čističe, akými sú okenné spreje, čistiace prášky, horľavé tekutiny, solné kyseliny, čistiace vosky, koncentrované čističe, bielidlá ani čističe s obsahom minerálnych olejov.
 - Pri čistení môžu materiál poškrabať alebo poškodiť.
- Sklenené police nečistite horúcou vodou, ak je ich povrch studený. V prípade vystavenia náhlejšej zmene teploty alebo po nárazoch môžu sklenené police a kryty prasknúť.

Dôležité výstrahy týkajúce sa likvidácie

VÝSTRAHA

- Obalový materiál z tohto výrobku zlikvidujte spôsobom šetrným k životnému prostrediu.
- Pred likvidáciou sa uistite, že žiadna z rúrok v zadnej časti chladničky nie je poškodená.
- Pri likvidácii tejto chladničky odstráňte dvierka/tesnenia dvierok a západku dvierok, aby malé deti a zvieratá neuviazli vnútri. Deti musia byť pod dozorom, aby sa nehrali so spotrebičom. Ak dieťa uviazne vnútri, môže sa zraniť alebo udusiť.
 - Ak dieťa uviazne vnútri, môže sa zraniť alebo udusiť.
- V izolácii sa používa cyklopentán. Plyny obsiahnuté v izolačnom materiáli vyžadujú špeciálny postup likvidácie. Obráťte sa na miestne úrady a zistite, ako možno zlikvidovať tento výrobok a neohroziť pritom životné prostredie.



Bezpečnostné informácie

- Všetok obalový materiál odstráňte z dosahu detí. Obalový materiál môže byť pre deti nebezpečný.
 - Ak si dieťa natiahne vrečko na hlavu, môže sa udusiť.

Ďalšie tipy týkajúce sa správneho použitia

- V prípade výpadku elektrickej energie zavolajte na miestnu pobočku spoločnosti zodpovednej za dodávky elektrickej energie a opýtajte sa, ako dlho bude výpadok trvať.
 - Výpadky elektrickej energie, ktoré trvajú hodinu alebo dve, neovplyvnia teploty vo vašej chladničke. Dvierka spotrebiča však počas výpadku energie otvárajte čo najmenej.
 - Ak výpadok elektrickej energie trvá dlhšie než 24 hodín, vyberte a zlikvidujte všetky mrazené potraviny.
- Chladnička nemusí fungovať konzistentne (obsah mraziaceho boxu sa môže rozmraziť alebo sa v ňom môže príliš zvýšiť teplota), keď je dlhšiu dobu umiestnená v priestore s teplotou okolitého vzduchu pod hodnotami, pre ktoré bola chladnička navrhnutá.
- Niektoré potraviny nie je dobré skladovať v chladničke, keďže sa vplyvom chladu môžu poškodiť.
- V spotrebiči sa netvorí námraza, čo znamená, že ho nie je potrebné manuálne odmrazovať. Tento proces sa vykonáva automaticky.



-
- Zvýšenie teploty počas rozmrazovania je v súlade s požiadavkami noriem ISO. Ak chcete zabrániť príliš veľkému zvýšeniu teploty mrazených potravín počas rozmrazovania spotrebiča, mrazené potraviny zabalte do niekoľkých vrstiev novinového papiera.
 - Ak sa mrazené potraviny úplne rozmrazia, nezmrazujte ich znovu.
 - Teplota v dvojhviezdičkovej sekcii (sekciiach) alebo priehradke (priehradkách), ktoré sú označené symbolom dvoch hviezdíčiek (❄❄), je o niečo vyššia ako v ostatných mraziacich priehradke (priehradkách). Pri používaní dvojhviezdičkovej sekcii (sekcii) alebo priehradky (priehradiek) sa treba riadiť pokynmi ku konkrétnemu zakúpenému modelu.

Bezpečnostné informácie

Pokyny týkajúce sa odpadu z elektrických a elektronických zariadení (OEEZ)



Správna likvidácia tohoto výrobku (Elektrotechnický a elektronický odpad)
(Platí v krajinách so zavedeným separovaným zberom)

Toto označenie na výrobku, príslušenstve alebo v sprievodnej brožúre hovorí, že po skončení životnosti by produkt ani jeho elektronické príslušenstvo (napr. nabíjačka, náhlavná súprava, USB kábel) nemali byť likvidované s ostatným domovým odpadom. Prípadnému poškodeniu životného prostredia alebo ľudského zdravia môžete predísť tým, že budete tieto výrobky oddeľovať od ostatného odpadu a vrátite ich na recykláciu.

Používatelia v domácnostiach by pre podrobné informácie, ako ekologicky bezpečne naložiť s týmito výrobkami, mali kontaktovať buď predajcu, ktorý im ich predal, alebo príslušný úrad v mieste ich bydliska.

Priemyselní používatelia by mali kontaktovať svojho dodávateľa a preveriť si podmienky kúpnej zmluvy. Tento výrobok a ani jeho elektronické príslušenstvo by nemali byť likvidované spolu s ostatným priemyselným odpadom.

Informácie o záväzkoch spoločnosti Samsung v oblasti ochrany životného prostredia a regulačných povinnostiach týkajúcich sa výrobku (napr. uplatňovanie nariadenia REACH, OEEZ alebo likvidácia batérií) nájdete na našej stránke o udržateľnosti na adrese www.samsung.com.

(Len pre produkty predávané v európskych krajinách a Spojenom kráľovstve)

Inštalácia

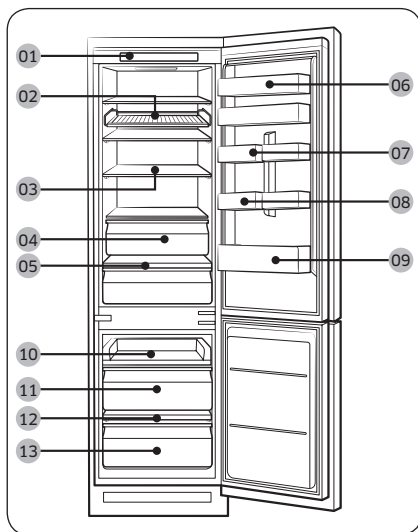
V záujme zabezpečenia správnej inštalácie a prevencie úrazov sa pred začatím používania chladničky oboznámte s týmito pokynmi a starostlivo ich dodržiavajte.

⚠ VÝSTRAHA

- Chladničku používajte len na určený účel v súlade s informáciami uvedenými v tejto používateľskej príručke.
- Servisné práce smie vykonávať iba kvalifikovaný technik.
- Obalové materiály výrobku zlikvidujte v súlade s miestnymi predpismi.
- Pred vykonávaním servisu alebo výmeny dielov odpojte napájací kábel, aby sa predišlo zásahu elektrickým prúdom.

Prehľad súčastí chladničky

Skutočný vzhľad a uvedené diely chladničky sa môžu líšiť v závislosti od modelu a krajiny.



- 01 Ovládací panel
- 02 Polička na víno *
- 03 Polička v chladničke *
- 04 Zásuvka chladničky *
- 05 Polička na zeleninu *
- 06 Horný kryt *
- 07 Priehradka na rôzne potraviny
- 08 Stojan na vajíčka *
- 09 Priehradka chladničky
- 10 Posuvná polička
- 11 Stredná zásuvka mrazničky
- 12 Polička pre mrazničku *
- 13 Spodná zásuvka mrazničky

* iba príslušné modely

📖 POZNÁMKA

- V záujme zabezpečenia čo najvyššej energetickej účinnosti sa uistite, že všetky poličky, zásuvky a koše sa nachádzajú na svojich pôvodných miestach.
- Len pre modely s poličkou mrazničky:
 - Na rýchle zmrazenie veľkého množstva potravín použite mrazničku s vybratou spodnou zásuvkou mrazničky.
 - Ak chcete získať viac miesta, môžete demontovať posuvnú poličku (5) a pod ňou umiestnené dve zásuvky mrazničky (6, 11). Ponechajte však vloženú poličku mrazničky nad spodnou zásuvkou mrazničky. Nemajú vplyv na teplotné ani mechanické vlastnosti. Deklarovaný skladovací objem časti na zmrazené potraviny je vypočítaný pri vybratých zásuvkách a poličky mrazničky.

Inštalácia

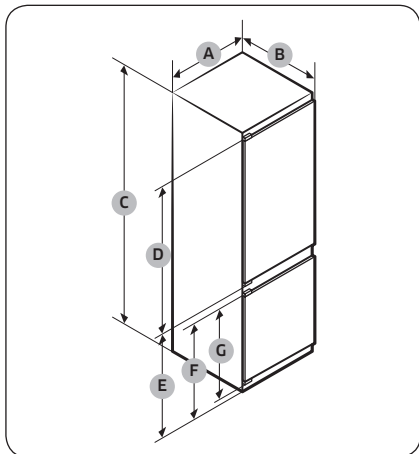
Podrobný postup inštalácie

KROK 1 Výber miesta

Požiadavky na miesto:

- pevný, vodorovný povrch bez koberca alebo podlahovej krytiny, ktoré by mohli blokovať vetranie,
- mimo priameho dosahu slnečného svetla,
- dostatočný priestor na otváranie a zatváranie dvierok,
- dostatočná vzdialenosť od zdrojov tepla,
- priestor na vykonávanie údržby a servisu,
- rozsah teplôt: od 10 °C do 43 °C.

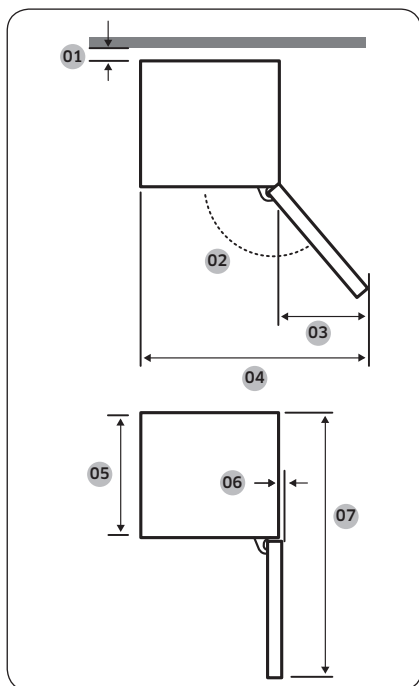
Rozmery produktu



	BRB26°0' / BRB26°1'	BRB30°0' / BRB30°1'
A	540±2	540±2
B	550±2	550±2
C	1775±2	1935±2
D	987	1147
E	735	735
F	671	671
G	621	621

(jednotka: mm)

Celkové rozmery produktu



Model	BRB26*0* BRB30*0* ZÁSUVNÝ TYP	BRB26*1* BRB30*1* UPEVNENÝ TYP
01 *	10 (Min.) / 30 (Odporúčané)	
02	95° (Odporúčané)	115° (Odporúčané)
03	218	180
04	758	700
05	510	510
06	1	5
07	1055	1055

* 01: Od skrine po zadnú časť výrobku.
(jednotka: mm)

POZNÁMKA

- Uvedená spotreba energie sa dosiahne za predpokladu 10 mm medzery medzi skriňou a zadnou časťou výrobku. Výrobok bude správne fungovať aj pri medzere menšej ako 10 mm, no spotrebuje o niečo viac energie.
- Odporúčame použiť typ skrine, ktorá má hrúbku 18 mm, pričom neobsahuje pánty hrubšie ako 20 mm.

POZNÁMKA

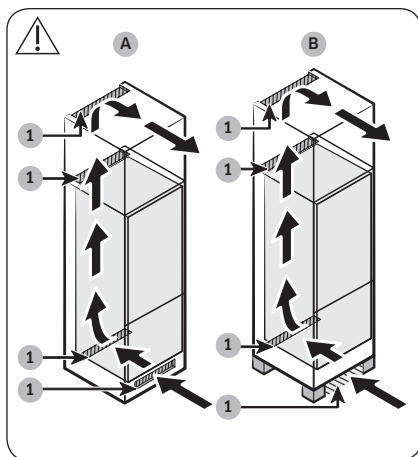
- Rozmery vo vyššie uvedenej tabuľke sa môžu líšiť v závislosti od spôsobu merania.
- Informácie o zabudovanej inštalácii nájdete v inštaláčnej príručke.

Inštalácia

Vetrací systém skrine

Na obrázku vidno, že vzduch prúdiaci do chladničky cirkuluje vo vetracom okruhu (všimnite si smerovanie šípky) skrine. Skriňa potrebuje na prívod vzduchu aspoň 200 cm² (Š × V: 500 mm × 40 mm) pre prívod aj výdych vzduchu. Skriňa tiež potrebuje priestor pre vývod vzduchu aspoň 200 cm² (Š × V: 500 mm × 40 mm), ktorý je umiestnený v zadnej spodnej časti.

Prívod vzduchu

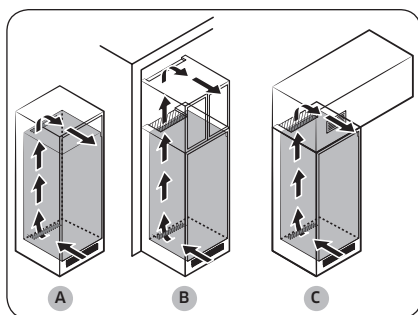


1	200 cm ²
---	---------------------

Prívod vzduchu je potrebné umiestniť na niektoré z nižšie uvedených miest. V závislosti od typu skrine možno využiť aj podobnú polohu.

- A. Ventrilačný otvor, ktorým je skriňa vybavená.
- B. Skriňa s nožičkami.

Výdych vzduchu



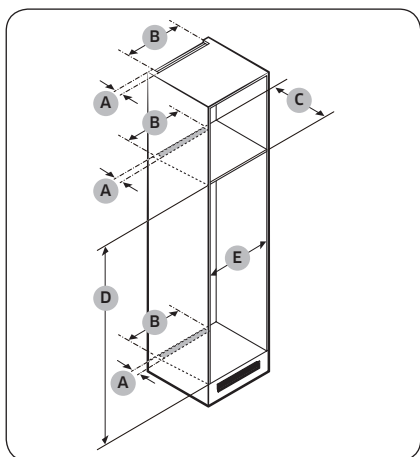
Výdych vzduchu je potrebné umiestniť na niektoré z nižšie uvedených miest. V závislosti od typu skrine možno využiť aj podobnú polohu.

- A. Priamo nad chladničkou s voliteľnou vetracou mriežkou
- B. Blízko stropu skrine
- C. Nad chladničkou so samostatným zabudovaným vetraním

⚠ POZOR

Bez ohľadu na spôsob vyhotovenia skrine nesmie byť systém vzduchovej ventilácie blokovaný žiadnym druhom inštalácie.

Rozmery skrine



⚠ POZOR

Ak má skriňa dvere, skontrolujte, či nie sú príliš ťažké a nemôžu spôsobiť pád alebo naklonenie.

Dvierka skrine	Hrúbka (mm)	Hmotnosť (kg)
Chladnička	Min. 16	Max. 18
Mraznička	Max. 19	Max. 12

Akákoľvek porucha výrobku spojená s nasledovnými situáciami nie je súčasťou záručného krytia.

1. Nevhodné prevádzkové podmienky alebo rozmery skrinky
2. Poškodená skrinka
3. Chyby pri montáži alebo používaní

Odstupy

Na obrázkoch a v tabuľke nižšie sú uvedené priestorové nároky na inštaláciu.

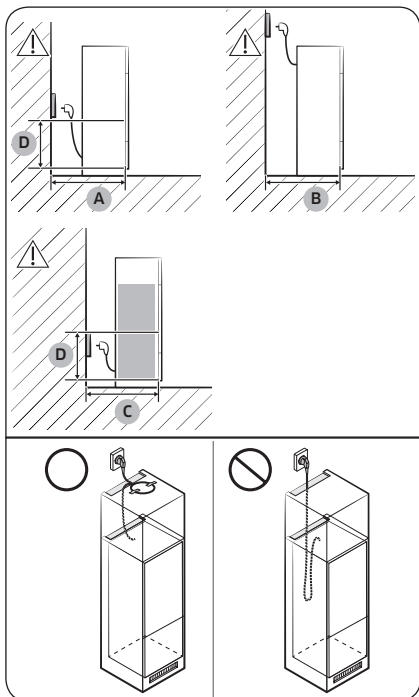
Model		A (mm)	B (mm)	C (mm)	D (mm)	E (mm)	Poznámka
BRB26*0* ZÁSUVNÝ TYP	Min.	40	500	560	1778	560	
	Odporúčané			580	1780	562	
	Max.			-	1782	568	
BRB26*1* UPEVNENÝ TYP	Min.	40	500	560	1778	555	Pánt: 17 mm
	Odporúčané			580	1780	562	
	Max.			-	1782	568	
BRB30*0* ZÁSUVNÝ TYP	Min.	40	500	560	1938	560	
	Odporúčané			580	1940	562	
	Max.			-	1942	568	
BRB30*1* UPEVNENÝ TYP	Min.	40	500	560	1938	555	Pánt: 17 mm
	Odporúčané			580	1940	562	
	Max.			-	1942	568	

📄 POZNÁMKA

- Ak je šírka skrinky väčšia ako 568 mm, môže sa uvoľniť tesnenie (medzi chladničkou a skrinkou).
- Ak skrinka presahuje maximálne rozmery (1782 mm), musíte na vyplnenie medzery využiť ďalšie stavebné materiály.

Inštalácia

Majte na pamäti umiestnenie zásuvky a požadovaný priestor



A	Min. 590
B	Min. 560
C	Min. 580
D	240

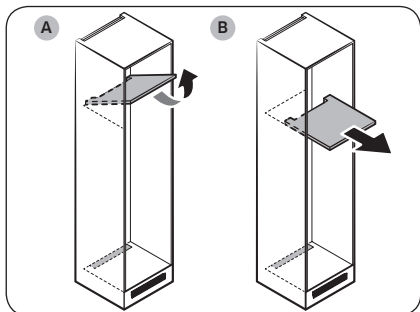
(jednotka: mm)

POZNÁMKA

V prípade montáže chladničky do skrine s hĺbkou 560 mm dbajte na to, aby bol pred zapojením chladničky do zásuvky napájací kábel umiestnený na bočnej strane spotrebiča. Ak sa bude napájací kábel nachádzať na zadnej časti chladničky, môže to znížiť energetickú účinnosť.

Typ skrine

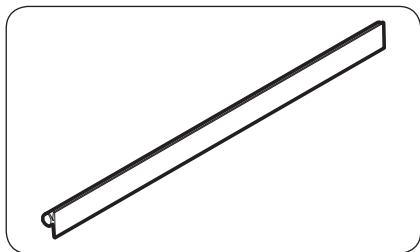
Medzi odporúčané typy skriň patria:



POZNÁMKA

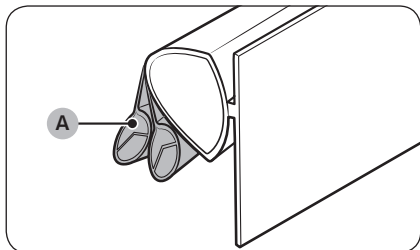
V prípade využitia niektorého z týchto typov skriň nemusíte pri servise alebo poruche hlavnej dosky plošných spojov hlavnú jednotku vyberať zo skrine. Ak používate iný druh skrine, musíte hlavnú jednotku pri servise zo skrine vytiahnuť.

- A. Preklopný typ
- B. Zásuvný typ



POZNÁMKA

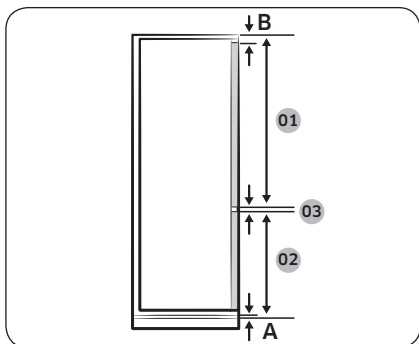
- Pri použití skriň neodporúčaných rozmerov sa môže tesnenie medzi chladničkou a skriňou po zasunutí chladničky uvoľniť.



POZNÁMKA

- Ak tesnenie určené pre modely BRB26*1*, BRB30*1* (UPEVNENÝ TYP) nezaložíte správne, rozdeľte ho a po jednej odstráňte 2 nadbytočné vetvy (A). Následne to skúste znova.

Inštalácia



POZNÁMKA

Na inštaláciu skrine, ktorá si vyžaduje medzeru 3 mm (03), si prečítajte referenčnú tabuľku skriň uvedenú nižšie.

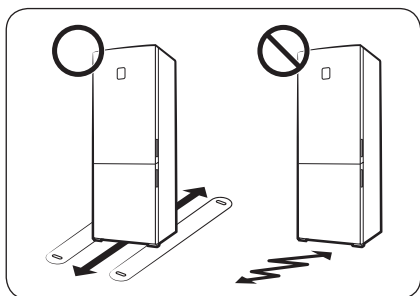
Model	BRB2600* ZÁSUVNÝ TYP	BRB2601* UPEVNENÝ TYP
01	Min. 1041+B Max. 1102+B	Min. 1063+B Max. 1076+B
02	Min. 670+A Max. 731+A	Min. 696+A Max. 709+A
03	3 mm (medzera dvierok chladničky a mrazničky)	

Model	BRB30*0* ZÁSUVNÝ TYP	BRB30*1* UPEVNENÝ TYP
01	Min. 1204+B Max. 1262+B	Min. 1223+B Max. 1236+B
02	Min. 670+A Max. 731+A	Min. 696+A Max. 709+A
03	3 mm (medzera dvierok chladničky a mrazničky)	

- A. Spodný okraj predného panelu je nad vzduchovou ventiláciou
- B. Presah predného panelu

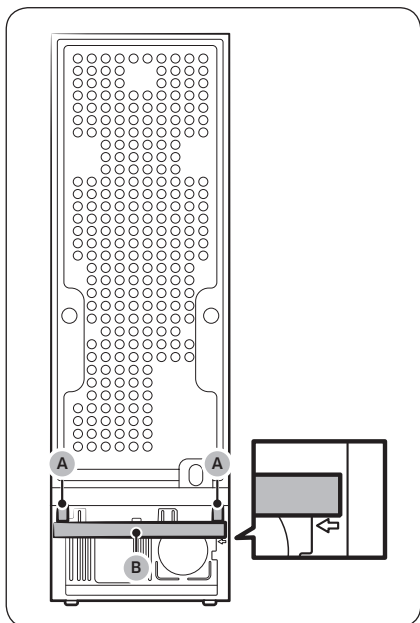


KROK 2 Podlaha



- Povrch, na ktorý sa chladnička inštaluje, musí uniesť plne naloženú chladničku.
- Na ochranu podlahy umiestnite pod každú nožičku chladničky kus kartónu.
- Ak to nie je nevyhnutné, po presunutí chladničky do konečnej polohy ju už viac nepremiestňujte, aby nedošlo k poškodeniu podlahy. Ak sa tomu nemožno vyhnúť, pod spotrebič podložte po celej dĺžke presúvania hrubý papier alebo látku, napr. starý koberec.

KROK 3 Rozperry (iba príslušné modely)



Upevnite dodávané rozperry (A) a hubku (B) podľa obrázka na dosiahnutie optimálnej energetickej účinnosti.

⚠ POZOR

Ak chladnička nie je v jednej rovine so skrinkou, môžete rozperry odrezat', aby bola chladnička v jednej rovine so skrinkou, ale nie je možné zaručiť optimálnu energetickú účinnosť.



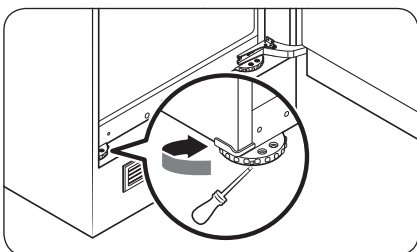
Inštalácia

KROK 4 Nastavenie vyrovnávacích nožičiek

⚠ POZOR

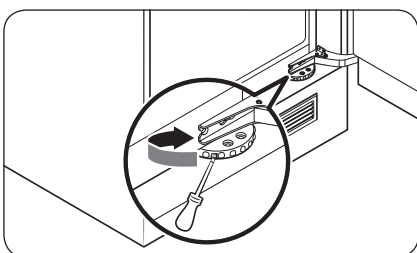
- Chladničku je potrebné umiestniť na rovný a pevný povrch. Neuposlúchnutie tohto pokynu môže mať za následok poškodenie chladničky alebo zranenie osôb.
- Pri vyrovnávaní musí byť chladnička prázdna. Uistite sa, že v chladničke neostali žiadne potraviny.

Chladnička sa dá vyrovnávať pomocou predných nožičiek, ktoré majú špeciálnu skrutku určenú na vyrovnávanie spotrebiča. Na vyrovnávanie použite ploché skrutkovače.



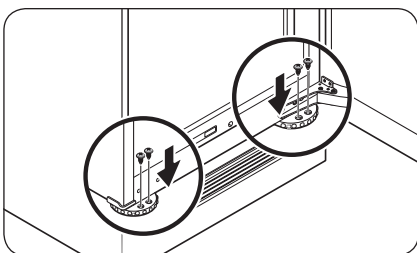
Nastavenie výšky ľavej strany:

Vložte skrutkovač s plochou hlavou do vyrovnávacej skrutky ľavej prednej nožičky. Otáčajte skrutkovačom v smere hodinových ručičiek. Ak chcete nožičku znížiť, otáčajte skrutkovačom proti smeru hodinových ručičiek.



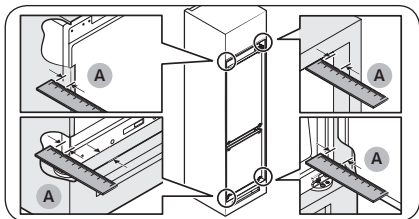
Nastavenie výšky pravej strany:

Vložte skrutkovač s plochou hlavou do vyrovnávacej skrutky pravej prednej nožičky. Otáčajte skrutkovačom v smere hodinových ručičiek. Ak chcete nožičku znížiť, otáčajte skrutkovačom proti smeru hodinových ručičiek.



📖 POZNÁMKA

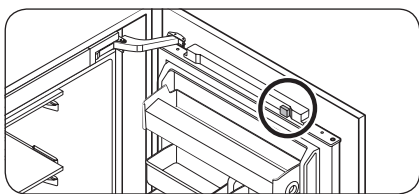
Medzi chladničkou a skriňou alebo výklenkom zabezpečte medzeru 41 mm (A: pre zásuvné aj pevné pánty). Následne pomocou skrutiek upevnite predné nožičky.



KROK 5 Počiatkové nastavenia

Po vykonaní nasledujúcich krokov by chladnička mala byť plne funkčná.

1. Z rohov všetkých poličiek odstráňte penovú polyetylénovú fóliu, ktorá chráni chladničku počas prepravy.
2. Otvorte dverka a skontrolujte, či sa rozsvieti vnútorné osvetlenie.
3. Odstráňte penovú polyetylénovú fóliu z magnetu v hornej časti dverok.



4. Teplotu nastavte na najnižšiu hodnotu a počkajte približne hodinu. Mraznička sa následne mierne vychladí a motorček bude bežať hladko.
5. Počkajte, kým chladnička dosiahne nastavenú teplotu. Chladnička je teraz pripravená na používanie.

POZNÁMKA

Po zapnutí chladničky sa spustí zvuková signalizácia. Stlačením tlačidla Freezer (Mraznička) alebo Fridge (Chladnička) signalizáciu vypnete.

Inštalácia

KROK 6 Signalizácia vysokej teploty (iba príslušné modely)

Typ 1

- V prípade privysokej teploty v mrazničke zabliká na teplotnom displeji chladničky „-“ a súčasne sa ozve zvuková signalizácia. Tento prípad môže nastať, ak po výpadku prúdu dôjde k prílišnému ohriatiu mrazničky.
- Ak nastane táto situácia, stlačte tlačidlo **Freezer (Mraznička)** alebo **Fridge (Chladnička)**. Na 5 sekúnd sa zobrazí vyššia teplota. Potom sa zobrazí aktuálna teplota. Signalizáciu môžete vypnúť stlačením tlačidla **Door Alarm (Signalizácia otvorených dvierok)**.

Typ 2

- V prípade privysokej teploty v mrazničke zabliká na chladničke indikátor teploty a súčasne sa ozve zvuková signalizácia. Tento prípad môže nastať, ak po výpadku prúdu dôjde k prílišnému ohriatiu mrazničky. Stlačením tlačidla **Freezer (Mraznička)** alebo **Fridge (Chladnička)** signalizáciu vypnete.

KROK 7 Záverečná kontrola

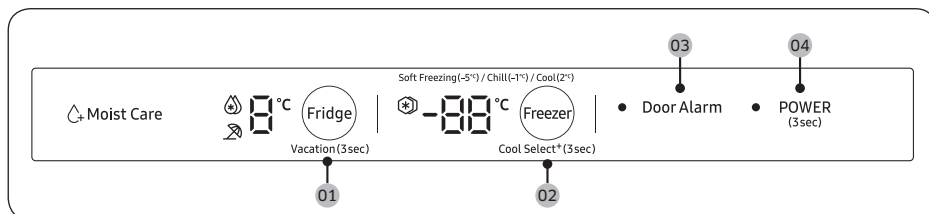
Po dokončení inštalácie sa uistite, že:

- chladnička je zapojená do elektrickej zásuvky a správne uzemnená.
- Chladnička je nainštalovaná na plochom, rovnom povrchu a má dostatočný odstup od steny alebo skrine.
- Chladnička je vyrovnaná a pevne spočíva na nábytku.
- Dvierka možno voľne otvárať a zatvárať - po otvorení dvierok sa automaticky rozsvieti vnútorné svetlo.

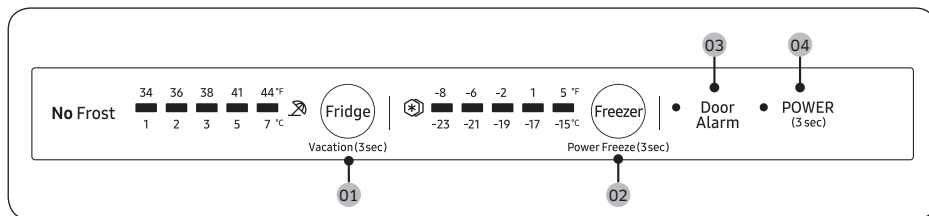
Používanie

Panel funkcií

TYP 1



TYP 2



01 Fridge (Chladnička) / Vacation (Dovolenka)

02 Freezer (Mraznička) /
Power Freeze (Intenzívne mrazenie) /
Cool Select+ (Chladienie Select+) *

03 Door Alarm (Signalizácia otvorených dveriek)

04 POWER (NAPÁJANIE)

* iba príslušné modely

POZNÁMKA



Všetky LED indikátory sa po otvorení dveriek rozsvietia. Po ich zatvorení všetky zhasnú.

Používanie

01 Chladnička / Dovolenka (3 s)

Fridge (Chladnička)	<p>Na nastavenie teploty v chladničke stlačte tlačidlo Fridge (Chladnička) a vyberte príslušnú teplotu. Teplotu môžete meniť v rozsahu od 1 °C do 7 °C (predvolená hodnota: 3 °C).</p> <p>Intenzívne chladenie (typ 1) Funkcia Intenzívne chladenie zrýchli proces chladenia pri maximálnych otáčkach ventilátora. Chladnička bude dve a pol hodiny bežať na maximálne otáčky a potom sa znova nastaví predchádzajúca teplota.</p> <ul style="list-style-type: none">• Na aktiváciu režimu Intenzívne chladenie zvolte teplotu 1 °C a potom stlačením tlačidla Fridge (Chladnička) zvolte režim Intenzívne chladenie. Rozsvieti sa príslušný indikátor (🔥) a chladnička zrýchli proces chladenia.• Na vypnutie režimu Intenzívne chladenie opätovne stlačte tlačidlo Fridge (Chladnička). Teplota chladničky sa následne nastaví späť na 7 °C. <p>📌 POZNÁMKA Použitie funkcie Intenzívne chladenie vedie k zvýšeniu spotreby energie. Ak ju nechcete používať, nezabudnite ju vypnúť, aby sa znova nastavila predchádzajúca teplota.</p>
Vacation (Dovolenka)	<ul style="list-style-type: none">• Ak odchádzate na dovolenku alebo služobnú cestu, prípadne neplánujete používať chladničku dlhší čas, použite funkciu Dovolenka. Teplota v chladničke sa bude udržiavať pod 17 °C, mraznička však zostane aktívna v súlade s predchádzajúcim nastavením.• Ak chcete zapnúť alebo vypnúť režim Dovolenka, stlačte a na 3 sekundy podržte tlačidlo Fridge (Chladnička). <p>📌 POZNÁMKA</p> <ul style="list-style-type: none">• Dbajte na to, aby ste pred použitím režimu Dovolenka odstránili z chladničky všetky potraviny.• Úpravou nastavenia teploty sa režim Dovolenka vypne.

02 Mraznička / Intenzívne mrazenie (3 s) / Chladenie Select+ (3 s)

Freezer (Mraznička)	<p>Pomocou tlačidla Freezer (Mraznička) je možné nastaviť teplotu v mrazničke. Teplotu je možné nastaviť v rozsahu od -15 °C do -23 °C (prednastavená teplota: -19 °C).</p> <p> POZNÁMKA</p> <p>V režime Chladenie Select+ nie je možné meniť teplotu.</p>
Power Freeze (Intenzívne mrazenie)	<p>Funkcia Intenzívne mrazenie zrýchli proces mrazenia pri maximálnych otáčkach ventilátora. Mraznička bude 50 hodín bežať na maximálne otáčky a potom sa znova nastaví predchádzajúca teplota. Ak treba zmraziť veľké množstvo potravín, funkciu Intenzívne mrazenie aktivujte minimálne 20 hodín pred vložení potravín do mrazničky.</p> <p>Typ 1</p> <ul style="list-style-type: none">• Na aktiváciu režimu Intenzívne mrazenie zvolte teplotu -23 °C a potom stlačením tlačidla Freezer (Mraznička) zvolte režim Intenzívne mrazenie. Rozsvieti sa príslušný indikátor (❄️) a chladnička zapne režim zrýchleného mrazenia.• Po dokončení procesu Intenzívne mrazenie príslušný indikátor zhasne a mraznička sa vráti na predošlé nastavenie teploty.• Na vypnutie režimu Intenzívne mrazenie opätovne stlačte tlačidlo Freezer (Mraznička). Mraznička začne znova pracovať na predchádzajúcom nastavení teploty. <p>Typ 2</p> <ul style="list-style-type: none">• Ak chcete zapnúť funkciu Intenzívne mrazenie, stlačte a na 3 sekundy podržte tlačidlo Freezer (Mraznička), čím zvolíte možnosť režimu Intenzívne mrazenie. Rozsvieti sa príslušný indikátor (❄️) a chladnička zapne režim zrýchleného mrazenia.• Ak chcete vypnúť funkciu Intenzívne mrazenie, stlačte a na 3 sekundy podržte tlačidlo Freezer (Mraznička). Mraznička sa vráti na predošlé nastavenie teploty a indikátor zhasne. <p> POZNÁMKA</p> <p>Použitie funkcie Intenzívne mrazenie vedie k zvýšeniu spotreby energie. Ak ju nechcete používať, nezabudnite ju vypnúť, aby sa znova nastavila predchádzajúca teplota.</p>

Používanie

Cool Select+ (Chladenie Select+) (Typ 1)	<p>Po každom stlačení tlačidla Cool Select+ (Chladenie Select+) na 3 sekundy sa prevádzkový režim zmení v tomto poradí: Freeze (Mrazenie) → Soft Freezing (Jemné mrazenie) (-5 °C) → Chill (Chlad) (-1 °C) → Cool (Chladenie) (2 °C)</p> <p>⚠ POZOR</p> <ul style="list-style-type: none">• Ak prepnete režim z Mraznička na Chladenie Select+ môže z uskladnených potravín kvapkať šťava alebo tekutiny.• V režime Chladenie Select+ neskladujte dlhodobo mäso ani ryby. V dôsledku nevhodnej teploty skladovania môžu potraviny zamrznúť alebo sa pokaziť.• Ak sa chladnička znova zapne po dlhšej dobe nečinnosti, môžu byť nastavenia Chladenie Select+ vynulované na výrobné nastavenia. Pred použitím chladničky skontrolujte nastavenia režimu Chladenie Select+.
---	--

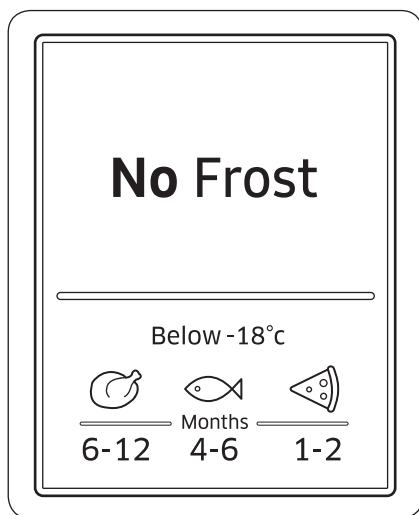
03 Signalizácia otvorených dvierok

Door Alarm (Signalizácia otvorených dvierok)	<p>Môžete nastaviť signalizáciu, aby ste nenechali otvorené dvierka. Ak dvierka necháte otvorené dlhšie ako 2 minúty, ozve sa zvuková signalizácia a začne blikať signalizačný indikátor.</p> <p>Opätovným stláčaním tlačidla Door Alarm (Signalizácia otvorených dvierok) môžete funkciu zapínať a vypínať.</p>
---	---

04 Napájanie (3 s)

POWER (NAPÁJANIE)	<p>Na zapnutie chladničky podržte na 3 sekundy stlačené tlačidlo POWER (NAPÁJANIE). Súčasne s chladničkou sa zapne aj mraznička a príslušné osvetlenie. Ak tlačidlo POWER (NAPÁJANIE) znova podržíte stlačené na 3 sekundy, chladnička sa spolu s mrazničkou a príslušným osvetlením vypne.</p>
------------------------------	---

Informácie o skladovaní potravín



Čísla uvedené v spodnej časti tejto schémy označujú dobu skladovania potraviny zobrazenej bezprostredne nad ňou. Napríklad doba skladovania ryby je 4-6 mesiacov.

Ako zmrazovať potraviny

1. Potraviny vzduchotesne zabalte do vhodného baliaceho materiálu.
2. Obal uzatvorte.
3. Obal označte štítkom uvádzajúcim obsah a dátum.

Baliaci materiál

- Materiál vhodný na balenie potravín: plastová fólia, polyetylénová fúkaná fólia, hliníková fólia a škatule vhodné do mrazničky.
- Materiál nevhodný na balenie potravín: baliaci papier, desiátový papier, celofán, vrecia na potravinové odpadky a použité nákupné tašky.

Materiál na uzavretie obalu

Elastické gumičky, plastové svorky, šnúrkky, lepiace pásky odolné nízkym teplotám a podobne. Vrecká a polyetylénovú fúkanú fóliu je možné zataviť.

Používanie

Doba skladovania mrazených potravín

Doba skladovania sa podľa typu potraviny a teploty počas skladovania líši. Nasledujúce špecifikácie sú platné pre teplotu -18 °C (0 °F):

- Čerstvá hydina (celé kurča), čerstvé mäso (plátky alebo neporciovaný kus): do 12 mesiacov
- Ryba (chudá ryba, varená ryba), čerstvé garnáty, lastúry, sèpie: do 6 mesiacov
- Pizza, klobásy: do 2 mesiacov

POZNÁMKA

Viac informácií nájdete na webovej lokalite agentúry FDA (<http://www.fda.gov/>).

Rozmrazovanie

Zmrazené potraviny je možné rozmrazovať nasledovnými spôsobmi:

- Prirodzene pri izbovej teplote
- Prirodzene v chladničke
- V elektrickej rúre s ohrievaním alebo bez
- V mikrovlnnej rúre

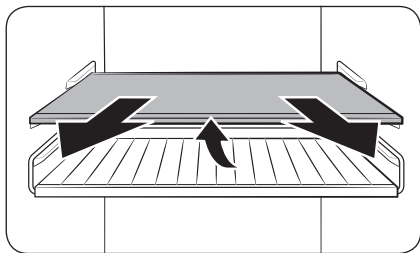
POZNÁMKA

- Potraviny po rozmrazení znovu nezmrazujte. Niektoré časti potravín sa nemusia úplne zmraziť.
- Zmrazené potraviny neuchovávajte dlhšie ako je maximálna doba skladovania.

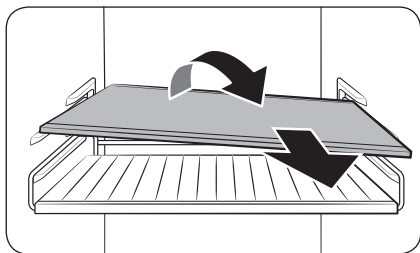
Údržba

Manipulácia a starostlivosť

Poličky (chladnička/mraznička) / polička na víno (len príslušné modely)



1. Mierne povytiahnite poličku (alebo poličku na víno). Následne nakloňte zadnú stranu a vytiahnite ju von.

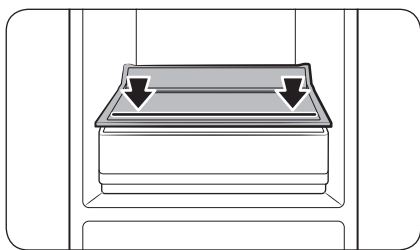


2. Poličku (alebo poličku na víno) diagonálne otočte a vyberte.

⚠ POZOR

- Poličku je potrebné vložiť správne. Nevkladajte ju naopak.
- Sklené nádoby môžu poškriabať povrch sklenených poličiek.
- Do polohy na poličku na víno nevkladajte iné poličky. Takéto konanie môže poškodiť chladničku. (iba príslušné modely)

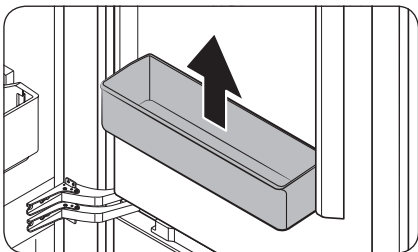
Polička na zeleninu (len príslušné modely)



- Ak má váš model len jednu zásuvku v chladničke, na poličke na zeleninu tesne nad zásuvkou je vytlačená drážka. Keď ukladáte predmety na poličku na zeleninu, vkladajte ich na stranu s vytlačenou drážkou.

Údržba

Priehradka chladničky / Priehradka na rôzne potraviny

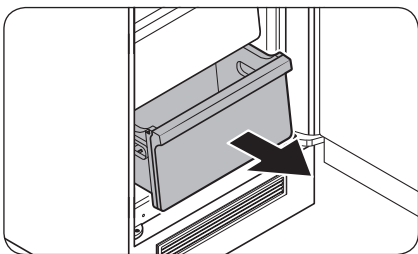


Priehradku uchopte obidvomi rukami a nadvihnutím ju vyberte.

⚠ POZOR

Aby sa predišlo nehode, pred vyberaním priehradiek ich najskôr vyprázdnite

Zásuvka chladničky / mrazničky



Opatrne uchopte prednú stranu zásuvky a vytiahnite ju.

Čistenie

Vnútorne a vonkajšie časti

VÝSTRAHA

- Na čistenie chladničky nepoužívajte benzén, riedidlo ani čistiace prostriedky na autá alebo na použitie v domácnosti, napr. Clorox™. Môžu poškodiť povrch chladničky a spôsobiť požiar.
- Na chladničku nestriekajte vodu. Môže dôjsť k zásahu elektrickým prúdom.

Suchou handričkou pravidelne čistite koncovky a styčné body napájacej zástrčky od akýchkoľvek cudzích látok, napr. prachu alebo vody.

1. Odpojte napájací kábel.
2. Na čistenie vnútorných a vonkajších povrchov chladničky používajte navlhčenú tkaninu nezanechávajúcu chlčky alebo papierovú utierku.
3. Po skončení povrchy dôkladne osušte suchou handričkou alebo papierovou utierkou.
4. Napájací kábel znova zapojte.

Výmena dielov

Žiarovky LED

Ak je potrebné vykonať výmenu žiaroviek v chladničke, obráťte sa na servisné stredisko spoločnosti Samsung.

VÝSTRAHA

- Servis žiaroviek nesmie vykonávať používateľ. Nepokúšajte sa žiarovky vymeniť sami. Môže dôjsť k zásahu elektrickým prúdom.

Osvetlenie (svetelný zdroj)

Tento výrobok obsahuje svetelný zdroj triedy energetickej účinnosti <G>.

Výmenu osvetlenia a/alebo ovládacieho zariadenia nemôže vykonávať používateľ. Ak je potrebné vykonať výmenu osvetlenia a/alebo ovládacieho zariadenia vo výrobku, obráťte sa na servisné stredisko spoločnosti Samsung.

Podrobné pokyny na výmenu osvetlenia alebo ovládacieho zariadenia vo vašom výrobku nájdete na web stránke spoločnosti Samsung (<http://www.samsung.com>), v časti Podpora > Domovská stránka podpory a potom zadajte názov modelu.

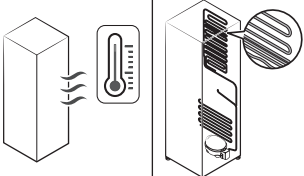
Podrobné pokyny na demontáž osvetlenia a/alebo ovládacieho zariadenia nájdete v pokynoch na výmenu, ktoré získate podľa opisu vyššie.

Riešenie problémov

Pred kontaktovaním servisu si skontrolujte nasledujúce kontrolné body. Všetky telefonáty týkajúce sa normálnych prevádzkových situácií (bez výskytu porúch) sa budú používateľom účtovať.

Všeobecné informácie

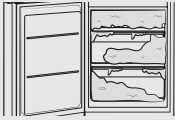
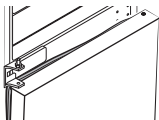
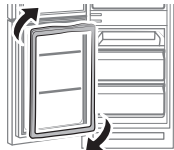
Teplota

Príznak	Možná príčina	Riešenie
Chladnička/mraznička nefunguje. Teplota v chladničke/mrazničke je vysoká.	<ul style="list-style-type: none">Napájací kábel nie je správne zapojený.	<ul style="list-style-type: none">Správne zapojte napájací kábel.
	<ul style="list-style-type: none">Teplota nie je správne nastavená.	<ul style="list-style-type: none">Teplotu nastavte na nižšiu hodnotu.
	<ul style="list-style-type: none">Chladnička je umiestnená v blízkosti tepelného zdroja alebo na priamom slnečnom svetle.	<ul style="list-style-type: none">Chladničku umiestnite mimo dosahu priameho slnečného svetla alebo tepelných zdrojov.
	<ul style="list-style-type: none">Okolo chladničky nie je dostatok priestoru.	<ul style="list-style-type: none">Ubezpečte sa, že od zadnej a bočných stien alebo skriň je vzdialenosť aspoň 7 mm.
	<ul style="list-style-type: none">Je aktivovaný režim Dovoľenka.	<ul style="list-style-type: none">Vypnite režim Dovoľenka.
	<ul style="list-style-type: none">Chladnička je preplnená. Potraviny blokujú vetracie otvory vnútri chladničky.	<ul style="list-style-type: none">Chladničku neprepĺňajte. Dbajte na to, aby potraviny neblokovali ventiláciu.
Chladnička/mraznička príliš chladí.	<ul style="list-style-type: none">Teplota nie je správne nastavená.	<ul style="list-style-type: none">Teplotu nastavte na vyššiu hodnotu.
Vnútrotná stena je horúca.	<ul style="list-style-type: none">V stenách chladničky sú zabudované rúrky odolné voči teplu.	<ul style="list-style-type: none">Ako prevencia proti zrážaniu vlhkosti sú v predných rohoch spotrebiča zabudované rúrky odolné voči teplu. V prípade zvýšenia teploty okolitého prostredia toto zariadenie nemusí fungovať účinne. Nejde o chybu systému. 

Zápach

Príznak	Možná príčina	Riešenie
Vo vnútri chladničky sa tvorí zápach.	• Pokazené potraviny.	• Chladničku vyčistíte a odstránite pokazené potraviny.
	• Potraviny s výraznou arómou.	• Dbajte na to, aby boli potraviny s výraznou arómou vzduchotesne zabalené.

Námraza

Príznak	Možná príčina	Riešenie
Námraza pri vetracích otvoroch.	• Potraviny blokujú vetracie otvory.	• Dbajte na to, aby potraviny neblokovali vetracie otvory vnútri chladničky.
Námraza na vnútorných stenách.	• Dvere sa riadne nezatvárajú.	• Dbajte na to, aby potraviny neblokovali dvere. Vyčistite tesnenie dverí.
Ovocie alebo zelenina sú zmrazené.	• Ovocie a zelenina sú skladované v Zóne čerstvosti/specialít.	• Zóna čerstvosti/specialít je určená len na skladovanie mäsa a rýb.
V mrazničke sa nadmerne tvorí námraza. 	• Dvierka nie sú správne utesenené, pretože po zámene otvárania dvierok sa neotočila poloha tesnenia dvierok. 	• Vyberte tesnenie dvierok a po jeho otočení o 180° ho znova osadte. 

Zrážanie vlhkosti

Príznak	Možná príčina	Riešenie
Na vnútorných stenách sa zráža vlhkosť.	• Keď sú dvere chladničky otvorené, dovnútra sa dostáva vlhkosť.	• Utrite vlhkosť. Dvere chladničky nenechávajte príliš dlho otvorené.
	• Potraviny s vysokým obsahom vlhkosti.	• Dbajte na to, aby boli potraviny vzduchotesne zabalené.

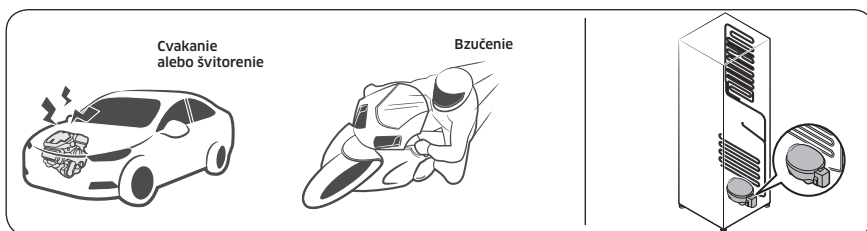
Riešenie problémov

Vydáva chladnička nezvyčajné zvuky?

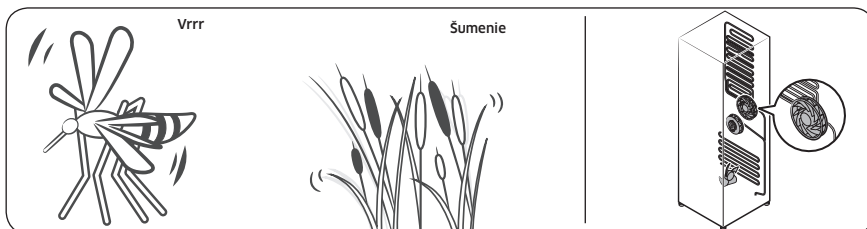
Pred kontaktovaním servisu si skontrolujte nasledujúce kontrolné body. Všetky telefonáty týkajúce sa normálnych zvukov sa budú používateľom účtovať.

Tieto zvuky sú normálne.

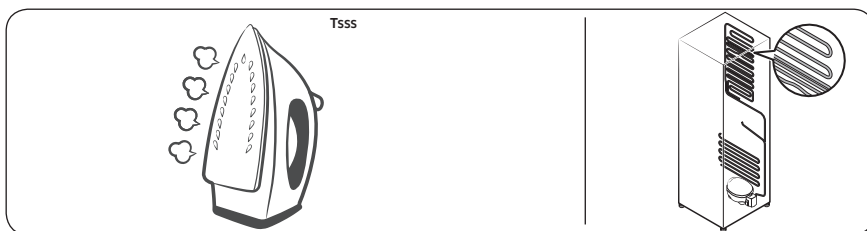
- Pri spustení alebo ukončení prevádzky vydáva chladnička zvuky podobné štartovaniu automobilového motora. Počas stabilizácie prevádzky budú tieto zvuky slabnúť.



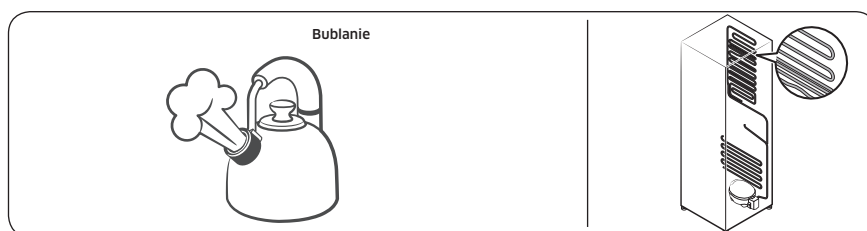
- Keď je ventilátor v prevádzke, môžu sa vyskytnúť tieto zvuky. Keď chladnička dosiahne nastavenú teplotu, ventilátor nevydáva žiadne zvuky.



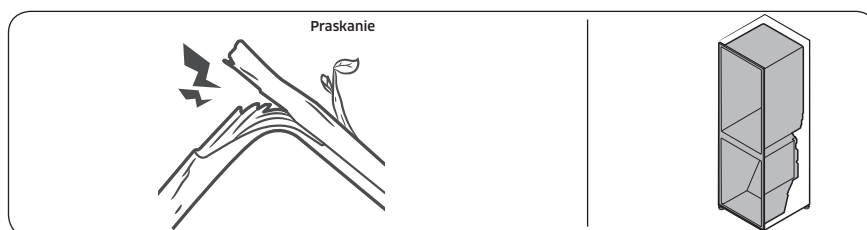
- Počas rozmrazovacieho cyklu môže na ohrievač rozmrazovača kvapkať voda, čo spôsobuje zvuky syčania.



- Počas chladenia alebo mrazenia postupuje uzavretým potrubím chladivo, čo spôsobuje bublavé zvuky.



- Rozpínanie alebo sťahovanie plastových častí spôsobené stúpaním alebo klesaním teploty v chladničke vydáva klopkové zvuky. Tieto zvuky sa vyskytujú počas cyklu rozmrazovania alebo keď sú elektronické časti v prevádzke.



- Modely vybavené výrobnikom ľadu: Keď sa otvorí ventil prívodu vody, aby sa napustil výrobnik ľadu, môžu sa vyskytnúť bzučivé zvuky.
- V dôsledku vyrovnávania tlakov pri otvorení a zatvorení dvier chladničky sa môže vyskytnúť šumenie.

Príloha

Bezpečnostné pokyny

- Na dosiahnutie čo najefektívnejšieho využitia energie ponechajte všetky vnútorné diely, ako sú koše, zásuvky, poličky a priečinok na ľadové kocky, na miestach, ktoré pre ne vyhradil výrobca.

Inštalčné pokyny

Pre chladiace zariadenia s klimatickou triedou

V závislosti od klimatickej triedy je toto chladiace zariadenie určené na používanie v rozsahoch okolitej teploty podľa údajov v nasledovnej tabuľke.

Klimatickú triedu možno nájsť na výkonovom štítku. V prípade teplôt mimo stanovený rozsah nemusí produkt fungovať správnym spôsobom.

Klimatickú triedu nájdete uvedenú na štítku vnútri chladničky

Rozsah teplôt, pri ktorých je prevádzka účinná

Chladnička je navrhnutá na prevádzku pri rozsahu teplôt, ktorý je definovaný pre danú triedu spotrebičov.

Trieda	Symbol	Rozsah teplôt okolitého prostredia (°C)	
		IEC 62552 (ISO 15502)	ISO 8561
Zvýšená mierna	SN	+10 až +32	+10 až +32
Mierna	N	+16 až +32	+16 až +32
Subtropická	ST	+16 až +38	+18 až +38
Tropická	T	+16 až +43	+18 až +43

POZNÁMKA

Na chladiaci výkon a spotrebu energie chladničky môžu vplývať teplota okolitého prostredia, častot otvárania dvierok a umiestnenie chladničky. Nastavenia teploty odporúčame upraviť podľa potreby.

Pokyny týkajúce sa teploty

Odporúčaná teplota

Optimálne teplotné nastavenie na skladovanie potravín:

- Chladnička: 3 °C
- Mraznička: -19 °C

POZNÁMKA

Optimálne nastavenie teploty každej časti závisí od okolitej teploty. Vyššia optimálna teplota sa zakladá na okolitej teplote 25 °C.

Intenzívne chladenie

Funkcia Intenzívne chladenie zrýchli proces chladenia pri maximálnych otáčkach ventilátora. Chladnička bude dve a pol hodiny bežať na maximálne otáčky a potom sa znova nastaví predchádzajúca teplota.

Intenzívne mrazenie

Funkcia Intenzívne mrazenie zrýchli proces mrazenia pri maximálnych otáčkach ventilátora. Mraznička bude 50 hodín bežať na maximálne otáčky a potom sa znova nastaví predchádzajúca teplota. Ak treba zmraziť veľké množstvo potravín, funkciu intenzívneho mrazenia aktivujte minimálne 20 hodín pred vložením potravín do mrazničky.

POZNÁMKA

Spotreba energie chladničky sa pri použití tejto funkcie zvýši. Keď funkciu nepotrebuje, nezabudnite ju vypnúť, čím sa mraznička vráti na pôvodné nastavenia teploty.

Osvedčené postupy skladovania (len pre príslušné modely)

Potraviny prikryte, čím v nich uchováte vlhkosť a zabránite tomu, aby pohlcovali pachy iných potravín. Veľké množstvá potravín, ako sú napríklad polievka či guláš, je potrebné rozdeliť na menšie porcie, ktoré umiestnite do plytkých nádob. Až potom ich dajte chlaďiť. Veľké kusy mäsa či celú hydinu je potrebné rozdeliť na menšie časti, prípadne ich pred schladením umiestniť do plytkých nádob.

Umiestnenie potravín

Police	Police by mali byť nastaviteľné tak, aby sa na ne dali použiť rôzne druhy balení.
Špecializovaná priehradka (iba príslušné modely)	Uzatvorené zásuvky na zeleninu poskytujú optimálne skladovacie prostredie pre ovocie a zeleninu. Zelenina potrebuje vyššiu vlhkosť, kým ovocie si vyžaduje vlhkosť nižšiu. Zásuvky disponujú ovládacími zariadeniami na reguláciu úrovne vlhkosti. (*V závislosti od modelu a možnosti). Zásuvka na mäso s nastaviteľnou teplotou maximalizuje čas skladovania mäsa a syrov.
Uložené na dvierkach	Vo dvierkach neskladujte potraviny podliehajúce skaze. Vajcia by ste mali skladovať v kartóne na policičke. Teplota priehradiek v dvierkach kolíše viac v porovnaní s miestami v samotnej chladničke. Dvierka uchováajte čo najviac uzatvorené.

Príloha

Mraznička	Túto časť môžete využiť na uskladnenie mrazených potravín, výrobu ľadových kociek a zmrazenie čerstvých potravín.
-----------	---

POZNÁMKA

Zmrazujte výlučne čerstvé a nepoškodené potraviny. Potraviny určené na zmrazenie uchovávajú mimo už zmrazených potravín. Aby sa predišlo strate chuti a vyschnutiu potravín, umiestňujte ich do vzduchotesných nádob.

Tabuľka skladovania v chladničke a mrazničke

Doba čerstvosti závisí od teploty a vystavenia potraviny vlhkosti. Keďže dátumy výroby nemožno považovať za smerodajné v oblasti určovania bezpečnosti výrobku, prečítajte si túto tabuľku a dodržiavajte uvedené typy.

Mliečne výrobky

Výrobok	Chladnička	Mraznička
Mlieko	1 týždeň	1 mesiac
Maslo	2 týždne	12 mesiacov
Zmrzlina	-	2 až 3 týždne
Prírodný syr	1 mesiac	4 až 6 mesiacov
Krémový syr	2 týždne	Neodporúča sa
Jogurt	1 mesiac	-

Mäso

Výrobok	Chladnička	Mraznička
Čerstvé kusy, steaky, nakrájané kúsky	3 až 4 dni	2 až 3 mesiace
Čerstvé mleté mäso, mäso nakrájané na kocky	1 až 2 dni	3 až 4 mesiace
Slanina	7 dní	1 mesiac
Klobása, tatarák z bravčového, hovädzieho, morčacieho mäsa	1 až 2 dni	1 až 2 mesiace

Hydina/vajcia

Výrobok	Chladnička	Mraznička
Čerstvá hydina	2 dni	6 až 8 mesiacov
Hydinový šalát	1 deň	-
Vajcia, čerstvé v obale	2 až 4 týždne	Neodporúča sa

Ryby/morské plody

Výrobok	Chladnička	Mraznička
Čerstvé ryby	1 až 2 dni	3 až 6 mesiacov
Tepelne upravené ryby	3 až 4 dni	1 mesiac
Rybací šalát	1 deň	Neodporúča sa
Sušené alebo nakladané ryby	3 až 4 týždne	-

Ovocie

Výrobok	Chladnička	Mraznička
Jablká	1 mesiac	-
Broskyne	2 až 3 týždne	-
Ananás	1 týždeň	-
Iné čerstvé ovocie	3 až 5 dní	9 až 12 mesiacov

Zelenina

Výrobok	Chladnička	Mraznička
Špargľa	2 až 3 dni	-
Brokolica, ružičkový kel, hrášok, hríby	3 až 5 dní	-
Kapusta, karfiol, zeler, uhorky, šalát	1 týždeň	-
Mrkva, repa, redkovky	2 týždne	-

Príloha

Informácie týkajúce sa modelu a objednávaní náhradných dielov

Informácie týkajúce sa modelu

Prístup k registrácii modelu v databáze EPREL:

1. Prejdite na adresu <https://eprel.ec.europa.eu>.
2. Nájdite identifikačné číslo modelu na energetickom štítku k produktu a zadajte ho do vyhľadávacieho poľa.
3. Zobrazia sa informácie o energetickom označení modelu.

Informácie o dieloch

- Minimálne obdobie, počas ktorého sú dostupné náhradné diely nevyhnutné na opravu spotrebiča
 - 7 rokov: termostaty, teplotné snímače, dosky s plošnými spojmi a svetelné zdroje, dverové rúčky, priehradky, košíky (boxy alebo zásuvky).
 - 10 rokov: dverové tesnenia
- Minimálne trvanie záruky na chladiaci spotrebič ponúkané výrobcom je 24 mesiacov.
- Príslušné informácie o objednávaní náhradných dielov získate priamo od výrobcu, prípadne z iných kanálov poskytovaných výrobcom, dovozcom či autorizovaným zástupcom.
- Odborné informácie o opravách nájdete na adrese <http://samsung.com/support>.
Používateľskú servisnú príručku nájdete na adrese <http://samsung.com/support>.

Poznámky

Kontaktujte SAMSUNG

Ak máte akékoľvek otázky alebo komentáre ohľadom produktov Samsung, prosím, kontaktujte zákaznícku podporu spoločnosti SAMSUNG.

Krajina	Kontaktné stredisko	Webová stránka
CZECH	800 - SAMSUNG (800-726786)	www.samsung.com/cz/support
SLOVAKIA	0800 - SAMSUNG (0800-726 786)	www.samsung.com/sk/support



DA68-04341M-02