



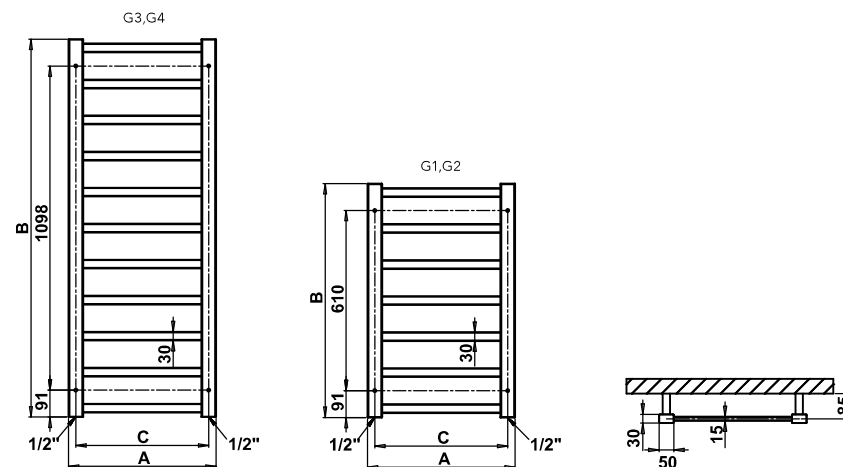
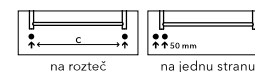
GALEON G1C – provedení chrom  
500 x 792 mm



GALEON G2WE – provedení bílá  
(strukturální barva)  
600 x 792 mm

Umístění „uchycení“ na stěnu: ↓ 91 mm ↑ 91 mm  
Centrální vytápění: ANO  
Kombinované vytápění: ANO  
Elektrické vytápění: ANO  
Horizontální jekl: 15 x 30 mm  
Vertikální jekl: 30 x 50 mm

Možnosti připojení:



Chrom**	Kartáčovaná nerez	Bílá	Ostatní povrchové úpravy (lak)*	Šířka (A) × Výška (B) [mm]	Výkon [W] Δt 20°C***		Hmotnost [kg]	Objem [l]	Rozteč (C) [mm]	Max. doporučený výkon el. top. tyče [W]
					75/65°C	55/45°C				
G1C	G15S	G1W	G1	500 × 792	260	135	6,5	2,9	450	200
G2C	G25S	G2W	G2	600 × 792	340	177	7,1	3,1	550	300
G3C	G35S	G3W	G3	500 × 1280	390	203	9,3	4,7	450	300
G4C	G45S	G4W	G4	600 × 1280	490	255	10,7	5,0	550	300

\*Ostatní povrchové úpravy (lak) viz vzorník str. 78. \*\*U provedení chrom je tepelný výkon až o 20 % nižší.

\*\*\*Přepočet teplotních spádů na [www.pmh-co.cz](http://www.pmh-co.cz)