



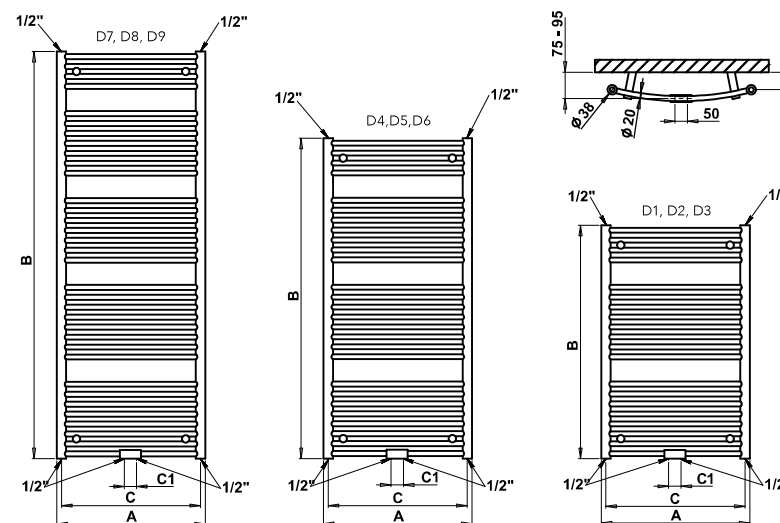
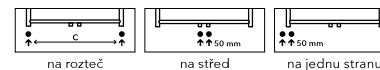
DANBY D5C – provedení chrom
600 × 1290 mm



DANBY D7W – provedení bílá
450 × 1640 mm

Centrální vytápění: ANO
Kombinované vytápění: ANO
Elektrické vytápění: ANO

Možnosti připojení:



Chrom**	Kartáčovaná nerez	Bílá	Ostatní povrchové úpravy (lak)*	Šířka (A) x Výška (B) [mm]	Výkon [W] Δt 20°C***		Hmotnost [kg]	Objem [l]	Rozteč (C/C1) [mm]	Max. doporučený výkon el. topné tyče [W]
					75/65°C	55/45°C				
D1C	D1SS	D1W	D1	450 × 940	412	214	8,3	4,5	415/50	300
D2C	D2SS	D2W	D2	600 × 940	528	275	10,1	5,5	560/50	400
D3C	D3SS	D3W	D3	750 × 940	642	334	11,7	6,4	712/50	400
D4C	D4SS	D4W	D4	450 × 1290	559	291	11,2	6,1	415/50	400
D5C	D5SS	D5W	D5	600 × 1290	716	372	13,5	7,4	560/50	500
D6C	D6SS	D6W	D6	750 × 1290	870	452	15,4	8,8	712/50	600
D7C	D7SS	D7W	D7	450 × 1640	702	365	13,7	7,8	415/50	400
D8C	D8SS	D8W	D8	600 × 1640	898	467	16,5	9,4	560/50	600
D9C	D9SS	D9W	D9	750 × 1640	1081	562	19,4	11,0	712/50	700

*Ostatní povrchové úpravy (lak) viz vzorník str. 78. **U provedení chrom je tepelný výkon až o 20 % nižší.

***Přepečet teplotních spádů na www.pmh-co.cz