

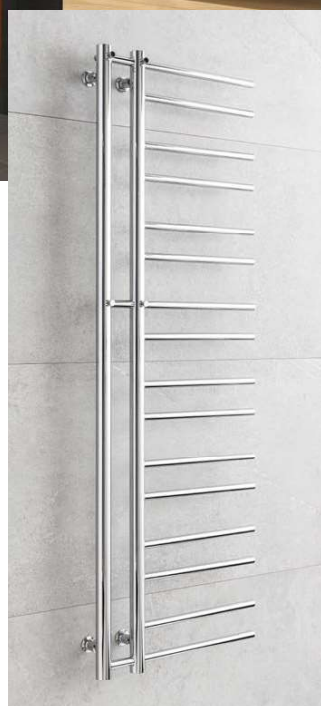
Praktické háčky k zavěšení osušek



Skrýty odvzdušňovací ventil



THEIA T1A – provedení metalická antracit
500 × 940 mm



THEIA T2C – provedení chrom
500 × 1540 mm

Umístění „uchycení“ na stěnu: ↓ 70 mm ↑ 70 mm

Centrální vytápění: ANO

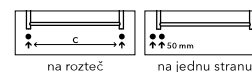
Kombinované vytápění: ANO

Elektrické vytápění: ANO

Rozteč: 100 mm

Nelze použít středový ventil.

Možnosti připojení:



Pro rozteč 50 mm



Centrální a kombinované vytápění:

Termostatický ventil ONE, UNIKO

(Theia, standardní provedení = ONE-L, UNIKO-L,
Theia, levé provedení = ONE-R, UNIKO-R)

Pro rozteč 100 mm



Centrální vytápění:

ruční ventil EASY nebo
termostatický ventil COMBI, INTER

Kombinované vytápění:

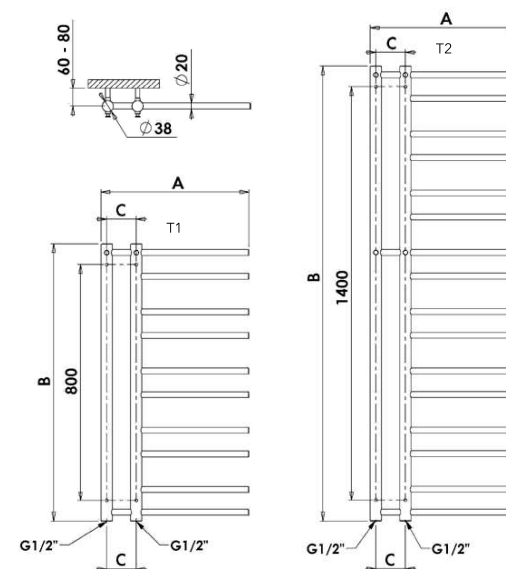
termostatický ventil COMBI, INTER

(Theia, standardní provedení = COMBI-L, INTER-L
Theia, levé provedení = COMBI-R, INTER-R)



atypické provedení
- levé, T2W-L

standardní provedení,
T2W



Chrom**	Bílá lak	Ostatní povrchové úpravy (lak)*	Šířka (A) x Výška (B) [mm]	Výkon [W] Δt 20°C***		Hmotnost [kg]	Objem [l]	Rozteč (C) [mm]	Max. doporučený výkon e.l. topné tyče [W]
				75/65°C	55/45°C				
T1C	T1W	T1	500 × 940	216	112	5,3	2,8	100	200
T2C	T2W	T2	500 × 1540	352	183	8,5	4,2	100	300
T1C-L	T1W-L	T1-L	500 × 940	216	112	5,3	2,8	100	200
T2C-L	T2W-L	T2-L	500 × 1540	352	183	8,5	4,2	100	300

*Ostatní povrchové úpravy (lak) viz. vzorník str. 78.

**U provedení chrom je tepelný výkon až o 20 % nižší.

***Přepočet teplotních spádů na www.pmh-co.cz