



ELX Compact / Comfort



SK

ELEKTRICKÉ TLAKOVÉ PRIETOKOVÉ OHRIEVAČE VODY

Návod na montáž, obsluhu a údržbu

CZ

ELEKTRICKÉ TLAKOVÉ PRŮTOKOVÉ OHŘÍVAČE VODY

Návod k montáži, obsluze a údržbě

HU

ELEKTROMOS NYOMÁS ALATT MŰKÖDŐ ÁTFOLYÓS VÍZMELEGÍTŐK

Telepítési, használati és karbantartási útmutató

OBSAH / OBSAH / TARTALOM

SK

| | |
|--|-------|
| Obrázky inštalácie | 4-8 |
| Dôležité bezpečnostné upozornenia | 9 |
| Popis výrobku | 10 |
| Balenie | 10 |
| Inštalácia ohrievača vody | 11 |
| Inštalácia ohrievača ELX Compact | 11 |
| Inštalácia ohrievača ELX Comfort | 12 |
| Elektrické pripojenie | 13 |
| Uvedenie do prevádzky a používanie ohrievača | 14-15 |
| Údržba a kontrola zariadenia | 15 |
| Vypustenie vody, demontáž | 16 |
| Riešenie problémov | 16-17 |
| Technické parametre | 18 |
| Životné prostredie | 18 |
| Záručné podmienky | 19 |

CZ

| | |
|---|-------|
| Obrázky instalace | 4-8 |
| Důležitá bezpečnostní upozornění | 20 |
| Popis výrobku | 21 |
| Balení | 21 |
| Instalace ohříváče vody | 22 |
| Instalace ohříváče ELX Compact | 22 |
| Instalace ohříváče ELX Comfort | 23 |
| Elektrické připojení | 24 |
| Uvedení do provozu a používání ohříváče | 25-26 |
| Údržba a kontrola zařízení | 26 |
| Vypuštění vody, demontáž | 27 |
| Řešení problémů | 27-28 |
| Technické parametry | 29 |
| Životní prostředí | 29 |
| Záruční podmínky | 30 |

HU

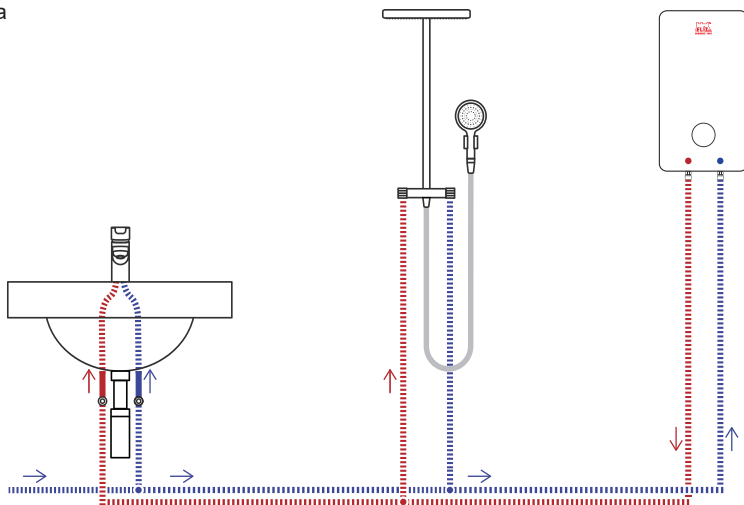
| | |
|---|-----|
| Telepítés ábrái | 4-8 |
| Fontos biztonsági figyelmeztetés | 31 |
| Termék leírása | 32 |
| Csomagolás | 32 |
| Vízmelegítő telepítése | 33 |
| ELX Compact vízmelegítő telepítése | 33 |
| ELX Comfort vízmelegítő telepítése | 34 |
| Elektromos csatlakozás | 35 |
| Vízmelegítő beüzemelése és használata | 37 |
| Berendezés karbantartása és ellenőrzése | 37 |
| Víz leengedése és eltávolítása | 38 |
| Probléma megoldás | 38 |
| Műszaki paraméterek | 40 |
| Környezetvédelem | 40 |
| Garanciális feltételek | 41 |

SK Príklady inštalácie ohrievača ELX do vodovodného systému (Compact a Comfort)

CZ Příklady instalace ohřivače ELX do vodovodního systému (Compact a Comfort)

HU Példák az ELX vízmelegítő k vízellátó rendszerbe történő beépítésére (Compact és Comfort)

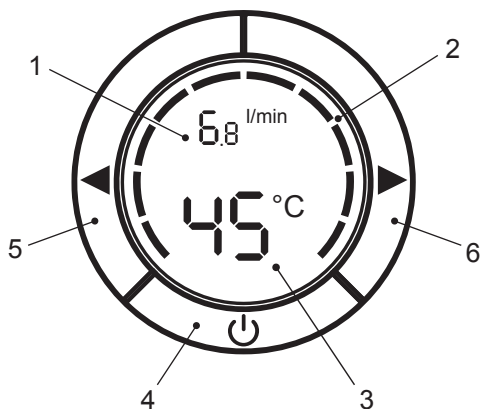
Obr. 1 / 1. ábra



SK Popis displeja ohrievačov ELX (Compact a Comfort)

CZ Popis displeje ohřivačů ELX (Compact a Comfort)

HU ELX vízmelegítő k kijelzőinek leírása (Compact és Comfort)



SK

1. Zobrazovanie aktuálneho prietoku vody
2. Zobrazovanie úrovne aktuálneho príkonu ohrievača / Indikátor prebiehajúceho ohrevu
3. Zobrazovanie aktuálnej / nastavovanej teploty vody
4. Tlačidlo vypnutia / zapnutia ohrievača
5. Tlačidlo nastavenia teploty - zníženie
6. Tlačidlo nastavenia teploty - zvýšenie

CZ

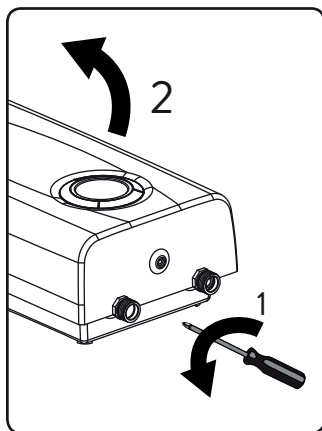
1. Zobrazování aktuálního průtoku vody
2. Zobrazování úrovně aktuálního příkonu ohřivače / Indikátor probíhajícího ohřevu
3. Zobrazování aktuální / nastavované teploty vody
4. Tlačítko vypnutí / zapnutí ohřivače
5. Tlačítko nastavení teploty - snížení
6. Tlačítko nastavení teploty - zvýšení

HU

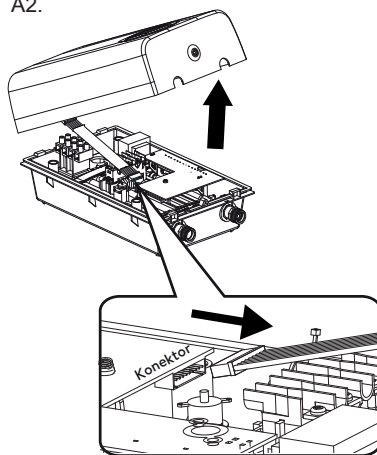
1. Az aktuális vízátfolyós kijelzése
2. A vízmelegítő aktuális teljesítményszintjének kijelzése / Aktuális melegítés
3. Az aktuális/beállított vízhőmérséklet kijelzése
4. A vízmelegítő ki/be kapcsoló gombja
5. Hőmérsékletbeállító gomb - csökkentés
6. Hőmérsékletbeállító gomb - emelés

Compact:
ELX 10-15 kW

A1.



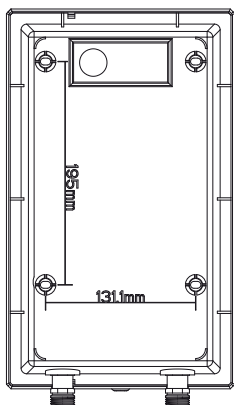
A2.



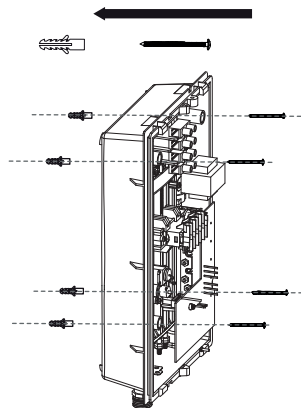
A3.



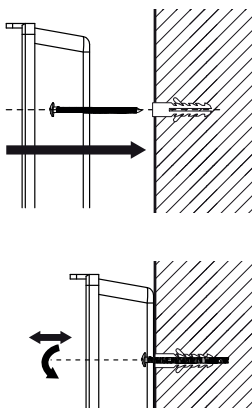
A4.



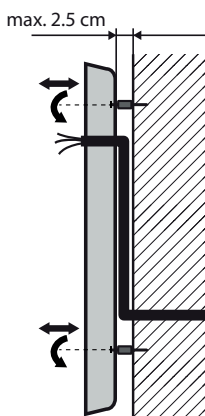
A5.



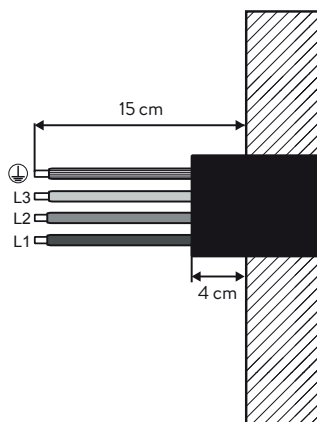
A6.



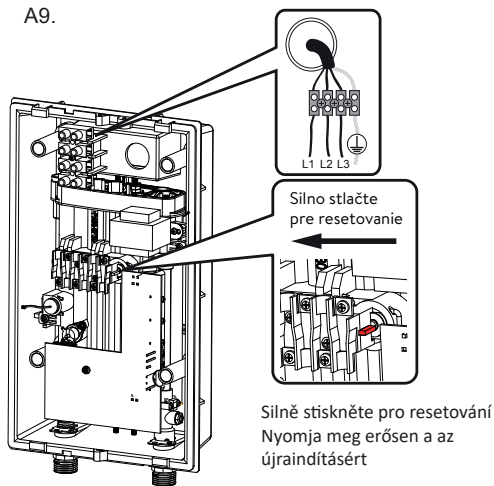
A7.



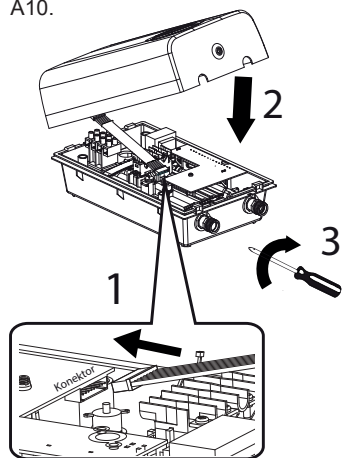
A8.



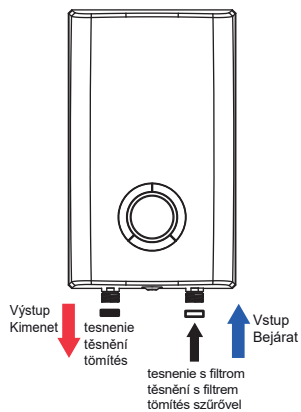
A9.



A10.

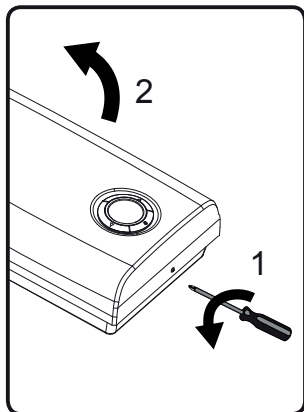


A11.

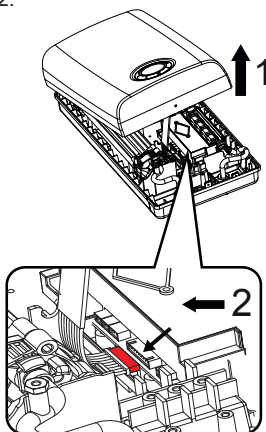


Comfort - ELX 18-24 kW:

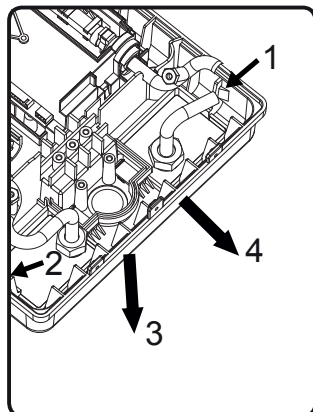
B1.



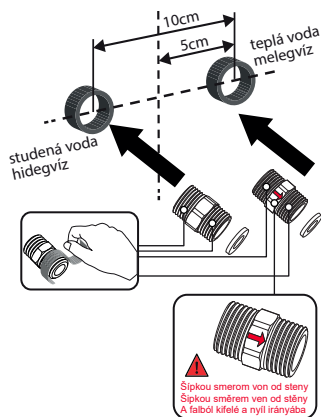
B2.



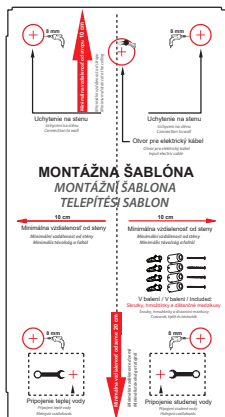
B3.



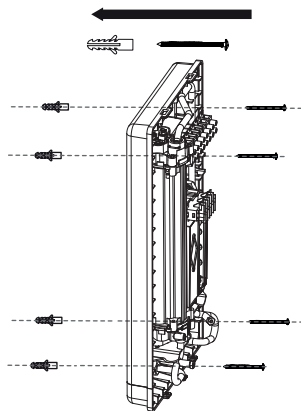
B4.



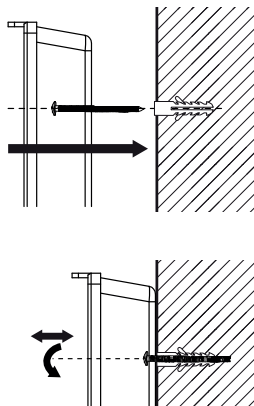
B5.



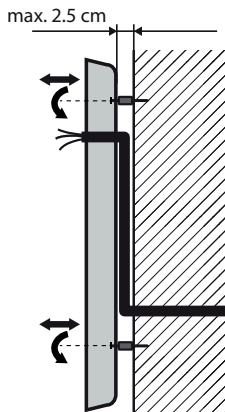
B6.



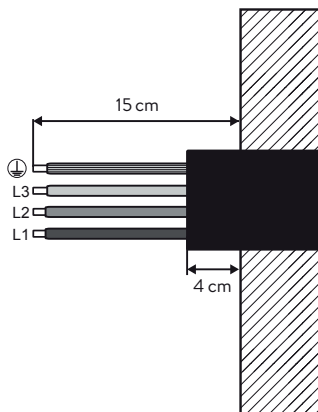
B7.



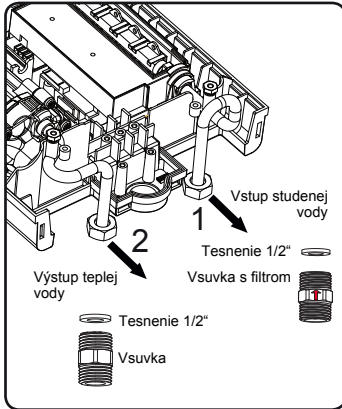
B8.



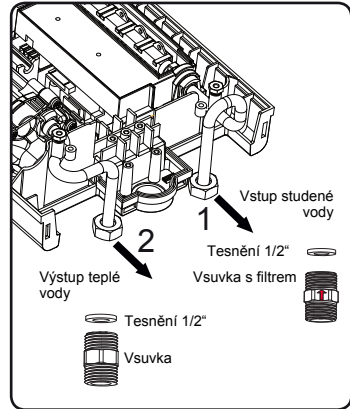
B9.



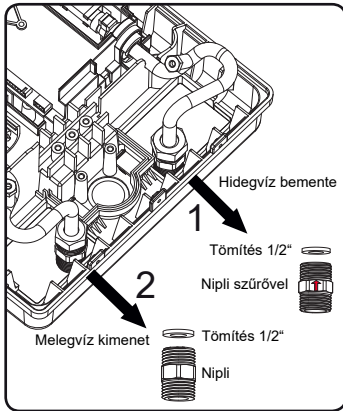
B10. - SK



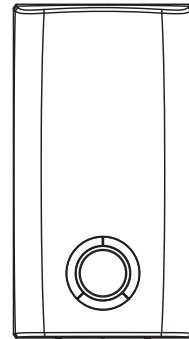
B10. - CZ



B10. - HU



B11.



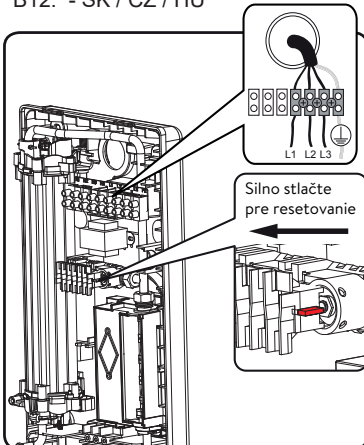
Výstup
Výstup
Kimenet

↓

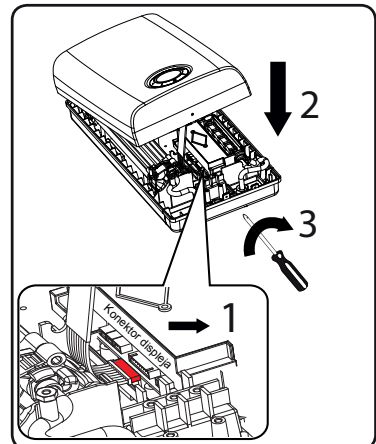
↑

Vstup
Vstup
Bejárat

B12. - SK / CZ / HU



B13.





Pred inštaláciou a používaním výrobku si pozorne prečítajte tento návod!

Požiadavky a odporúčania v ňom uvedené musia byť dodržané, pomôžu vám pri používaní výrobku oprávnenými osobami, ktoré budú inštalovať a opravovať výrobok v prípade zlyhania. Dodržiavanie pravidiel tohoto návodu je súčasťou opatrení pre bezpečné používanie výrobku a je jedným z podmienok pre uznanie záruky.

Výrobok má medzinárodný certifikát CE a je v súlade s technickými normami ohrievačov vody do domácnosti podľa EN 60335-2-35.

Značka CE znamená, že výrobok spĺňa všetky základné požiadavky:

- Smernice o elektromagnetickej kompatibilite (EMC)
- Smernice o nízkom napätí (LVD)

! Tento výrobok môžu používať deti staršie ako 8 rokov, ako aj osoby so zníženými fyzickými, zmyslovými alebo duševnými schopnosťami, alebo nedostatkom skúseností a znalostí, pokiaľ im osoba zodpovedná za ich bezpečnosť poskytuje dohľad alebo ich poučila o používaní výrobku. Zodpovedná osoba musí zabezpečiť aby bolo zabránené deťom manipulovať s týmto výrobkom!

DÔLEŽITÉ BEZPEČNOSTNÉ UPOZORNENIA

- Inštaláciu výrobku, pripojenie k elektrickej sieti a uvedenie do prevádzky môžu vykonať len kvalifikované osoby a podľa platných predpisov a noriem!
- **Montáž výrobku laickou osobou nie je prípustná!**
- Výrobca nezodpovedá za vady spôsobené neodbornou montážou a za mechanické poškodenie (živelné pohromy, násilné poškodenie atď.), ktoré vzniklo po predaji výrobku.
- Správna a spoľahlivá prevádzka ohrievača bude zaručená len pri použití originálneho príslušenstva a náhradných dielov!
- Musia byť dodržané hodnoty na typovom štítku spotrebiča a v technických špecifikáciách.
- Pripojenie výrobku k elektrickej sieti musí vykonať len oprávnená osoba. Výrobok musí byť správne pripojený k elektrickej sieti, podľa platnej normy EN.
- **Nepripájajte prietokový ohrievač k elektrickému napájaniu pred naplnením ohrievača vodou a odvzdušnením!**
- Majte na pamäti, že armatúra môže počas prevádzky nadobudnúť teplotu viac ako 50 °C a stať sa horúcou. Pri teplote vody na výstupe vyššej ako 43°C vzniká nebezpečenstvo obarenia.
- Prístroj je určený na použitie v domácom prostredí, alebo podobné účely v uzavretých miestnostiach (garáž, kancelária, malé prevádzky).
- Prístroj slúži len na ohrev pitnej vody.
- Iné použitie nad rámec určenia je v rozpore s určením. Výrobca nenesie zodpovednosť za poruchy vzniknuté následkom nevhodného používania.
- Prístroj musí byť vždy uzemnený.
- Prístroj môže byť pripojený iba k pevnému elektrickému káblu.
- Ohrievač nesmie byť nikdy vystavený mrazu, inak hrozí jeho zamrznutie a poškodenie!
- Ak je prívodný napájací kábel výrobku poškodený, musí ho vymeniť len servisné stredisko, alebo podobne kvalifikovaná osoba, aby sa predišlo nebezpečenstvu!
- Ak je ohrievač poškodený, alebo nefunguje, vypnite ho a nemanipulujte s ním. V prípade poruchy vypnite poistky a zariadenie nerozoberajte. V prípade netesnoti výrobku uzatvorte prívod vody do ohrievača. Kontaktujte predajcu alebo centrálné servisné stredisko. Nikdy ohrievač neopravujte sami. V opačnom prípade môže byť ohrozená bezpečnosť spotrebiča.
- Ohrievač nepripájajte cez externé spínacie zariadenie (napr. časový spínač, programátor), alebo samostatný okruh, ktoré automaticky spínajú ohrievač. Zabráňte tým vzniku nebezpečnej situácie nevhodným resetovaním tepelnej poistky pri maximálnej teplote.
- Pripájať zariadenie do siete pomocou predĺžovacej šnúry je zakázané. Hrozí riziko úrazu elektrickým prúdom, prehriatia a požiaru.
- V ohrievači sa môže nachádzať zvyšková voda po testovaní - tlakovej skúške ohrievača.

POPIS VÝROBKU

Elektrické prietokové ohrievače vody modelovej rady ELX sú určené pre tých, ktorí ihneď očakávajú rýchly a neobmedzený ohrev teplej vody bez nutnosti použitia zásobníkového ohrievača vody. Inštalujú sa do domáceho vodovodného systému (centrálny rozvod teplej vody), aj pre viac odberných miest.

Ohrievač sa pripája na trojfázový elektrický rozvod 400 V. Výkon je rozložený na tri fázy a ohrievač tým nepreťažuje elektrickú sieť.

Modely ELX sú elektronicky riadené tlakové prietokové ohrievače vody s hydraulickým spínaním. Otvorením ventilu teplej vody na ktoromkoľvek odbernom mieste sa automaticky zapnú a ohrievajú vodu, ktorá preteká cez prístroj. Ohrev vody prebieha v momente, keď voda preteká ohrievačom, čím dochádza k spotrebe elektrickej energie len počas tohto procesu. Vďaka krátkym rozvodom vody sa eliminujú tepelné straty.

Prednosťou prietokových ohrievačov rady ELX je podsvietený dotykový LCD displej s tlačidlom vypnutia a zapnutia ohrievača, možnosťou presného nastavenia požadovanej teploty vody, indikáciou ohrevu a zobrazením aktuálneho prietoku vody a úrovne príkonu.

Komfortné používanie prietokového ohrievača a ohrev vody je dosiahnutý použitím mikroprocesora, ktorý riadi ohrev vody a udržiava konštantnú teplotu teplej vody na výstupe z ohrievača aj pri kolísaní vstupnej teploty vody a tlaku v potrubí. Elektronika **automaticky prispôsobuje príkon ohrevných špirál (Invertor)** tak, aby bola dosiahnutá nastavená teplota vody na výstupe (plynulé zvyšovanie, alebo znižovanie príkonu). Táto automatická zmena výkonu ohrevu robí z ohrievača výkonný a úsporný model zároveň.

V ohrievačoch ELX je zabudovaná dvojstupňová tepelná ochrana proti prehriatiu a použité vysokokvalitné ohrievacie telesá s dlhou životnosťou.

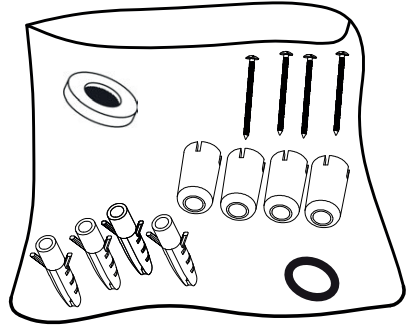
- Compact - neizolované ohrievacie teleso zo zliatiny
- séria Comfort - neizolované ohrievacie teleso

BALENIE

- Po rozbalení výrobku prosíme skontrolujte, či je balenie kompletné a či sa výrobok počas prepravy nepoškodil! V prípade, že zistíte poškodenie alebo neúplné balenie, obráťte sa na autorizovaného predajcu!
- Nevyhadzujte originálne balenie! To môže byť použité pre uskladnenie a účely prepravy, aby sa zabránilo poškodeniu pri preprave!
- Likvidácia obalových materiálov by mala byť vykonaná zodpovedajúcim spôsobom. Nenechávajte obalové materiály, ako sú sáčky a sponky v dosahu detí!

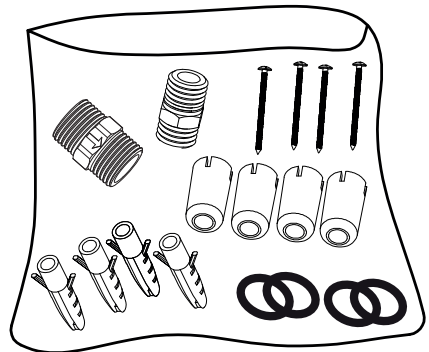
OBSAH BALENIA - séria Compact

- 1 x prietokový ohrievač
- 1 x univerzálna montážna šablóna
- 1 x sada skrutiek (4 ks)
- 1 x sada hmoždiniek (4 ks)
- 1 x sada dištančných medzikusov (4 ks)
- 1 x tesnenie
- 1 x tesnenie so sitkom (na prívod vody)
- 1 x návod na použitie



OBSAH BALENIA - séria Comfort

- 1 x prietokový ohrievač
- 1 x univerzálna montážna šablóna
- 1 x prípojka vstupu studenej vody s filtrom
- 1 x prípojka výstupu teplej vody
- 1 x sada skrutiek (4 ks)
- 1 x sada hmoždiniek (4 ks)
- 1 x sada dištančných medzikusov (4 ks)
- 4 x tesnenie
- 1 x návod na použitie



* vrecko s príslušenstvom sa nachádza v ohrievači pod predným krytom

INŠTALÁCIA OHRIEVAČA VODY

! Montáž výrobku, pripojenie k elektrickej sieti a prvé uvedenie do prevádzky môžu vykonať len kvalifikované osoby, ktoré sú zodpovedné za dodržanie platných noriem a inštalačných pokynov!

Výrobca nie je zodpovedný za škody spôsobené neodbornou montážou a používaním v rozpore s pokynmi uvedenými v návode na používanie.

- Ohrievač vody môže byť inštalovaný iba v miestnosti s bežnou požiarou bezpečnosťou a kde teplota okolia nesmie klesnúť pod 10°C.
- Vyberte vhodné umiestnenie ohrievača.

Poznámka: V mieste inštalácie ohrievača musí byť k dispozícii vodovodná prípojka a elektrické pripojenie!

- Ohrievač montujte vždy v blízkosti odberných miest.
- **Prístroj je vhodný len na zvislú inštaláciu vývodmi vody smerom nadol (v spodnej časti ohrievača).**
- Prietokové ohrievače vody ELX sú určené pre použitie v normálnych tlakových systémoch.
- Tlak vody vo vodovodnom potrubí nesmie byť menší ako 0,1 MPa (1 Bar) a väčší ako 1,0 MPa (10 Bar) - maximálne zaťaženie ohrievača tlakom vody.

V prípade vyššieho tlaku vody ako 0,6 MPa (6 Bar) je nutné inštalovať na prívod vody redukčný ventil!

- Na prívode studenej vody musí byť namontovaný samostatný uzatvárací ventil.

UPOZORNENIE: Vzdialenosť odberných miest od ohrievača by nemala byť väčšia ako 5 metrov. Predídete tým tepelným stratám.

Inštalácia ohrievača - ELX Compact 10 kW - 15 kW

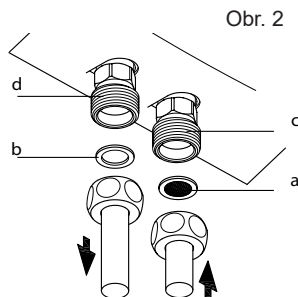
- Odskrutkujte skrutku na spodnej strane ohrievača a pomaly otvorte predný kryt ohrievača s displejom (chyťte predný kryt medzi vývodmi vody a opatrne ťahajte smerom nahor). Opatrne odpojte konektor displeja, zložte horný kryt a odložte ho stranou. Postupujte podľa krokov na obrázkoch A1, A2.
- Pomocou lepiacej pásky prilepte montážnu šablónu na stenu, kde má byť inštalovaný ohrievač - A3
- Do steny vyvrtajte cez šablónu štyri diery priemeru 8 mm, vyznačené na šablóne, alebo podľa rozmerov uvedených na zadnej strane ohrievača. Dodržujte minimálne vzdialenosti od stien podľa šablóny - obrázok A4.
- Do dier vložte pribalené hmoždinky. Prietokový ohrievač umiestnite do správnej prevádzkovej polohy (vývodmi vody smerom nadol) a pomocou pribalených skrutiek ho inštalujte na stenu - A5, A6.

Poznámka: Dištančné medzikusy použite len v prípade, ak je elektrický kábel vyvedený zo steny v inom mieste ako je otvor pre kábel na ohrievači a je potrebné ho viesť poza ohrievač - obrázok A7. Ak je elektrický kábel zo steny vyvedený v mieste otvoru, je možné zariadenie pripevniť priamo k stene bez použitia medzikusov.

- Uistite sa, že ohrievač je na stenu nainštalovaný správne a pevne uchytený.

Pripojenie k vodovodnému potrubiu - ELX Compact

- Predtým, než ohrievač pripojíte na vodovodné potrubie, potrubie dôkladne prepláchnite.
- Pre pripojenie použite vhodné pripojovacie flexi hadice prispôbené na prevádzkový tlak 6-10 bar, alebo pevné pripojenie s rozoberateľným spojom na vývodoch vody (aby v prípade potreby bolo možné ohrievač odpojiť).
- Spojte vodovodné prípojky s vývodmi ohrievača. Dodržte správnosť zapojenia vývodov podľa obrázku A11. Vývody vody sú farebne označené:
 - Vstup studenej vody - modrá farba ;
 - Výstup teplej vody - červená farba
- Pri inštalácii **je potrebné použiť dodané 1/2" tesnenia.** Na vstup studenej vody použite tesnenie s filtrom (zabráni vstupu nečistôt z vodovodného potrubia do ohrievača), na výstup teplej vody tesnenie - podľa obrázku A11 a Obr. 2.
- Matice pripojovacích hadíc / fittingov opatrne dotiahnite vhodným kľúčom.
- **Poznámka:** Počas montáže všetkých prípojok musíte pomocou kľúča vytvárať protipohyb na vývodoch vody z ohrievača.
- Uistite sa, že vodovodné prípojky nepôsobia na ohrievač mechanickou silou.
- Otvorte prívod studenej vody a skontrolujte tesnosť všetkých spojov.



Inštalácia ohrievača - ELX Comfort 18 kW - 24 kW

- Odskrutkujte skrutku na spodnej strane ohrievača a pomaly otvorte predný kryt ohrievača s displejom (chyťte predný kryt v mieste umiestnenia skrutky a pomaly ho ťahajte smerom nahor). Opatrne odpojte konektor displeja, zložte horný kryt a odložte ho stranou. Postupujte podľa krokov na obrázkoch B1, B2.
- Pri vývodoch ohrievača sa nachádza spodný odoberateľný kryt. Stlačte dve západky na bokoch krytu, následne prídvihnite ohrievač a kryt zalomte smerom nadol, aby sa vám uvoľnili aj zubové západky medzi vývodmi a vytiahnite kryt von z držiaka - obrázok B3
- Do nástenných prípojok vody naskrutkujte pribalené vsuvky G1/2" - podľa znázornenia na obr. B4
 - vsuvka so sitkom na potrubie studenej vody (vpravo); Vsuvku inštalujte sitkom smerom k stene, šípka na vsuvke musí smerovať od steny smerom von
 - vsuvka bez sitka na potrubie teplej vody (vľavo)

Vsuvky príliš neťahajte. Uťahnite ich vhodným kľúčom primerane tak, aby ste dosiahli požadovanú tesnosť a nepoškodili vsuvku a potrubie.

Poznámka: Vsuvka so sitkom musí byť na prívide studenej vody vždy nainštalovaná! Zabráňte tak vstupu nečistôt do ohrievača a jeho poškodeniu.

Poznámka: Vývody vody zo steny musia byť vyvedené tak, aby trčali zo steny minimálne 12 mm. V prípade potreby upravte vývody vody použitím vhodných predĺžení, tak aby bola zabezpečená dostatočná dĺžka pre pripojenie otočnej matice na prípojke z ohrievača.

Poznámka: Na utesnenie všetkých spojov pri inštalácii použite teflónovú pásku.

Pred pripojením ohrievača na vodovodné potrubie dôkladne prepláchnite prívod vody, aby sa odstránili nečistoty z potrubia!

- Pomocou lepiacej pásky prilepte montážnu šablónu na stenu, kde má byť inštalovaný ohrievač - obr. B5. Červené krížiky pre pripojenie vody na šablóne smerujte na stred vývodov vody zo steny.
- Do steny vyvrtajte cez šablónu štyri diery priemeru 8 mm, vyznačené na šablóne. Dodržujte minimálne vzdialenosti od stien uvedených na montážnej šablóne - B5.
- Do dier vložte pribalené hmoždinky. Prietokový ohrievač umiestnite do správnej prevádzkovej polohy (vývody vody v spodnej časti) a pomocou pribalených skrutiek ho inštalujte na stenu - B6, B7.

Poznámka: Dištančné medzikusy použite len v prípade, ak je elektrický kábel vyvedený zo steny v inom mieste ako je otvor pre kábel na ohrievači a je potrebné ho viesť poza ohrievač - obrázok B8. Ak je elektrický kábel zo steny vyvedený v mieste otvoru, je možné zariadenie pripevniť priamo k stene bez použitia medzikusov.

- Uistite sa, že ohrievač je na stenu nainštalovaný správne a pevne uchytený.


Pripojenie k vodovodnému potrubiu - ELX Comfort

Poznámka: Vývody vody zo steny musia byť vyvedené tak, aby trčali zo steny minimálne 12 mm. V prípade potreby upravte vývody vody použitím vhodných predĺžení, tak aby bola zabezpečená dostatočná dĺžka pre pripojenie s otočnou maticou na prípojke z ohrievača.

- Naskrutkujte prevlečné matice prípojok ohrievača na vsuvky. Pri inštalácii je potrebné použiť dodané 1/2" tesnenia - obrázok B10.
- Dodržte správnosť zapojenia vývodov podľa obrázku B11.
- Matice opatrne dotiahnite vhodným kľúčom tak, aby bola dosiahnutá tesnosť spojov a nedošlo k ich poškodeniu.
- Otvorte prívod studenej vody a skontrolujte tesnosť všetkých spojov.

Poznámka: V ohrievači sa môže nachádzať malé množstvo zvyškovej vody po testovaní ohrievača vo výrobe a jeho tlakových skúškach. Táto voda môže vytiecť pri inštalácii ohrievača. Zvyšková voda v ohrievači a zatečenie vývodov ohrievača nie je závadou výrobu a nie je predmetom reklamácie ohrievača!

ELEKTRICKÉ PRIPOJENIE

- Napájanie: 3 ~ / PE 400 V, 50 Hz
- Ohrievače vody ELX vyžadujú trojfázové napájanie 400 V na pevný napájací kábel a ohrievače musia byť uzemnené! Ak vaša elektrická inštalácia nespĺňa tieto požiadavky je potrebné ju upraviť. Túto činnosť smie vykonať iba kvalifikovaný elektrikár, ktorý musí dodržať platné normy a predpisy.
- Elektrický obvod, na ktorý bude ohrievač pripojený môže byť 4-žilový alebo 5-žilový.
 - V prípade 4-žilového vodiča zapojte fázové vodiče L1, L2, L3 a ochranný vodič PE na svorky svorkovnice ohrievača.
 - 5-žilový prírodný vodič - nulový a ochranný vodič pripojte spolu na svorkovnicu ohrievača do svorky  (PE). Všetky konce vodičov samostatného nap. kábla musia byť správne pripojené k hlavnému napájaniu rozvádzača a tiež v mieste pripojenia ohrievača do elektrickej siete.
- Tento napájací kábel slúži výlučne iba k napájaniu prietokového ohrievača vody a nesmie byť na neho napojený iný spotrebič!
- Pripojenie ohrievača k elektrickej inštalácii smie vykonať len kvalifikovaný elektrikár, alebo osoba na to oprávnená.
- Spotrebič musí byť riadne uzemnený!
- Pri zapojení musí byť pripojený ochranný vodič!
- Ochranný vodič nesmie byť poškodený.
- Ohrievač musí byť pripojený cez prúdový chránič so zvyškovým prúdom max. 30 mA.
- Údaje o prierezoch vodičov v elektrickom obvode a veľkosti istenia sú uvedené v tabuľke.
- Dbajte na to, aby prídanie ohrievača nepreťažilo istenie v rozvádzači.
- Elektroinštalácia v priestore, kde bude ohrievač umiestnený musí byť v súlade s platnými predpismi podľa noriem EN.

UPOZORNENIE: Pred pripojením k elektrickej sieti ohrievač najprv naplňte vodou a odvzdušnite! Otvorte ventil teplej vody na najbližšom odbernom mieste a počkajte cca. 2 minúty, až kým z batérie nezačne plynulo vytekať prúd vody.

Neúplné naplnenie ohrievača vodou môže mať za následky poškodenie ohrievača!

Postup pripojenia ohrievača k elektrickej sieti:

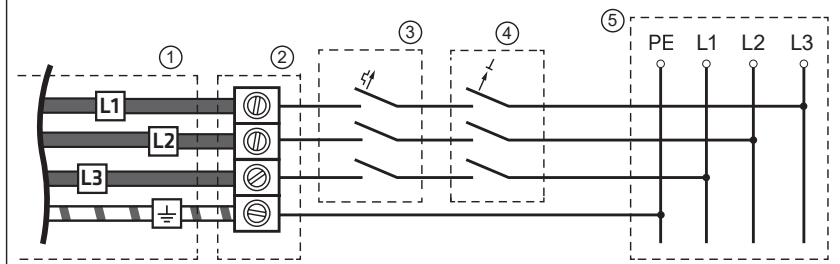
1. Odpojte elektrické príklady od napätia!
2. Vyvedte napájací kábel zo steny v dĺžke 15 cm a nechajte izoláciu 4 cm - obrázok A8, B9.
3. Zapojte konce vodičov napájacieho kábla do svorkovnice v ohrievači podľa označenia - obrázky A9, B12, resp. podľa popisu a požiadaviek elektrického pripojenia.
4. Silno stlačte tlačidlo pre resetovanie spínača (na jeho pravom boku) - obr. A9, B12
5. Vezmite predný kryt ohrievača a pripojte konektor displeja naspäť k riadiacej jednotke - obrázok A10, B13.
6. Priložte predný kryt k ohrievaču a zatlačte ho, aby úplne dosadol k zadnému krytu a zaskrutkujte poistnú skrutku - obrázok A10, B13.
7. Postupujte podľa pokynov Uvedenie do prevádzky.

UPOZORNENIE! Ohrievač sa musí dať odpojiť od siete všetkými pólmi s minimálnou odpojovacou vzdialenosťou 3 mm vhodným vypínačom. Do elektrického obvodu inštalujte zariadenie (prúdový chránič), ktoré v prípade prepätia kategórie III zaistí úplné odpojenie všetkých pólov.

UPOZORNENIE! Nedodržanie pokynov pre pripojenie do elektrickej siete môže mať za následok poškodenie ohrievača. V takomto prípade výrobca neručí za spôsobené škody a na takéto poškodenie sa nevzťahuje záruka.

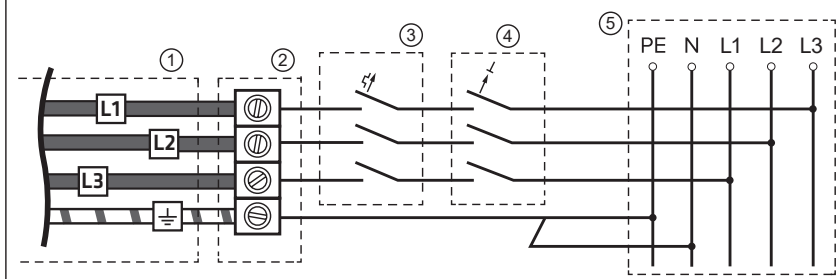
SCHÉMY ELEKTRICKÉHO ZAPOJENIA

Schéma zapojenia k 4-vodičovej elektrickej sieti, 3x400 V, 50 Hz



- 1) Vnútna kabeľáž ohrievača
- 2) Svorkovnica ohrievača
- 3) Trojfázový istič B 3x16 A (20 A, 25 A, 32 A)
- 4) Trojfázový prúdový chránič 3 x 40 A - 0,03 A
- 5) Elektrický rozvod

Schéma zapojenia k 5-vodičovej elektrickej sieti, 3x400 V, 50 Hz



- 1) Vnútna kabeľáž ohrievača
- 2) Svorkovnica ohrievača
- 3) Trojfázový istič B 3x16 A (20 A, 25 A, 32 A)
- 4) Trojfázový prúdový chránič 3 x 40 A - 0,03 A
- 5) Elektrický rozvod



UVEDENIE DO PREVÁDZKY

- Ohrievač môžete používať len ak bol naplnený vodou!
- Elektrické napájanie zatiaľ nezapínajte!
- Viackrát otvorte a zatvorte ventil teplej vody na ktoromkoľvek odbornom mieste a pľšte ohrievač, až kým sa potrubie a ohrievač neodvzdušnia a z batérie nezačne plynulo vytekať prúd vody. Uistite sa, že okruh teplej vody neobsahuje vzduchové bubliny.
- **Neúplné naplnenie ohrievača vodou môže mať za následky poškodenie ohrievača!**
- Vykonajte kontrolu tesností spojov.

KONTROLA! Skontrolovať či je ohrievač naplnený vodou môžete kedykoľvek. Odpojte ohrievač od elektrického napájania a otvorte ventil teplej vody na batérii. Počkajte, až voda začne vytekať silným prúdom.


POUŽÍVANIE OHRIEVAČA


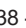
Ak je ohrievač naplnený vodou a správne pripojený k sieti:

1. Zapnite istič elektrického napájania, na krátko sa rozsvieti displej ohrievača a svieti tlačidlo .
2. Zapnite ohrievač stlačením tlačidla zapnutia  na displeji. Rozsvieti sa displej a zobrazí sa nastavená teplota vody v °C a prietok v litroch za minútu. Displej pri nečinnosti 5 sekúnd zhasne.
3. Otvorte ventil teplej vody na batérii, počkajte cca. 20 sekúnd kým ohrievač nabehne do pracovného stavu. Displej ohrievača bude zobrazovať teplotu vody na vstupe, aktuálny prietok vody a úroveň aktuálneho príkonu ohrievača. Potom ohrievač po 20 sekundách automaticky zapne ohrev a začne ohrievať vodu na prednastavenú teplotu. Zapnutie ohrevu signalizujú pohybujúce sa čiarky (indikátor úrovne príkonu) po okraji displeja, zároveň sa rozsvietia šípky nastavenia teploty - modrá a červená. Displej začne zobrazovať aktuálnu teplotu ohriatej vody na výstupe. Zatvorením ventilu batérie sa ohrev automaticky vypne.

Poznámka: Čakať 20 sekúnd na spustenie ohrevu je potrebné len pri prvom spustení ohrievača do prevádzky, alebo po akomkoľvek prerušení napájania (vypnutie ističa, výpadok energie). Pri ďalšom používaní sa ohrev zapne okamžite.

4. Po zatvorení ventilu teplej vody sa vypne ohrev, zhasnú šípky pre nastavenie teploty aj zobrazenie aktuálnej teploty vody a prietoku. Displej po 5 sek. zhasne a ohrievač prejde do pohotovostného stavu.
5. Ďalším otvorením ventilu teplej vody ohrievač automaticky a okamžite zapne ohrev na zvolenú teplotu.

Poznámka: Po vypnutí a zapnutí ohrievača tlačidlom  tiež nie je potrebné čakať 20 sekúnd na aktiváciu ohrevu.

6. Nastavenie teploty - Požadovanú teplotu vody je možné nastaviť pomocou tlačidiel   na displeji ohrievača v rozmedzí 38 - 60 °C v krokoch po 1°C. Počas nastavovania sa na displeji zobrazuje nastavovaná teplota v °C.

Modrá - zníženie nastavenej teploty

Červená - zvýšenie nastavenej teploty

Poznámka: Elektronika ohrievača si nastavenie teploty zapamätá aj pri vypnutí ohrievača alebo pri výpadku elektrického napájania.

Indikátor úrovne príkonu - zobrazuje aktuálny vstupný príkon ohrievača. Jeden dielik predstavuje 10% celkového príkonu podľa prispôsobenia elektronikou a Invertorom. Ak sa na displeji zobrazuje 10 dielikov, ohrievač pracuje na plný výkon 100%.

Elektronicky regulovaný ohrievač vody s nastavením teploty udržiava konštantnú teplotu na výstupe. To sa deje bez ohľadu na vstupnú teplotu vody až do teplotného limitu.

Integrovaný samo-modulátor (Invertor) upravuje vstupný príkon ohrievača podľa prietoku, a tak udržiava pomerne konštantnú výstupnú teplotu.

UPOZORNENIE:

1. Maximálne dosiahnuteľná teplota teplej vody na výstupe je závislá od miestnych pomerov. Môže sa líšiť v závislosti od teploty vstupnej vody, ktorá kolíše v závislosti na ročnom období a nastavenom prietoku vody.
2. Ak na výstupe nie je dosiahnutá nastavená teplota, prietok vody je príliš vysoký a prekročil kapacitu zariadenia. V takom prípade znížte prietok pomocou ventilu teplej vody na batérii.

UPOZORNENIE! Ak z batérie nevytečká voda, je pravdepodobné, že ohrievač nie je naplnený vodou alebo je upchatý prívod vody.

UPOZORNENIE! Nikdy nepoužívajte ohrievač, ak je pravdepodobné, že voda v ohrievači je zamrznutá! Môžete tým poškodiť celý ohrievač vody.

UPOZORNENIE! Pri každom zavzdušnení vodovod. potrubia (odstávka vody, porucha) je potrebné ohrievač odpojiť od elektrickej siete a znovu odvzdušniť!

UPOZORNENIE! V prípade nedodržania týchto pokynov výrobca nezodpovedá za spôsobené škody a na takto poškodený ohrievač sa nevzťahuje záruka.

Ochrana proti prehriatiu

V ohrievači vody je zabudovaná vratná tepelná poistka proti prekročeniu teploty vody nad stanovenú hranicu. Pri dosiahnutí tejto teploty vody poistka vypne ohrev a znova sa automaticky zapne až pri poklese teploty.

Všetky modely sú vybavené vstavaným hydraulickým spínačom, ktorý v prípade výrazného poklesu prietoku alebo tlaku vody vypne ohrievacie teleso. Ak sa tlak alebo prietok opäť zvýši, spínač znova zapne ohrievač.

ÚDRŽBA A KONTROLA ZARIADENIA

- Zariadenie nevyžaduje špeciálnu údržbu.
- Odporúča sa pravidelná kontrola a čistenie vstupného filtra (sítka) na prívide studenej vody od nečistôt (alebo jeho výmena). Znečistením sítka sa môže znížiť prietok teplej vody.
- Odporúča sa nainštalovať filter proti mechanickým nečistotám vo vode.

Čistenie a výmena sitka

1. Odpojte ohrievač od napätia (vypnite napájanie).
2. Zatvorte uzatvárací ventil na prívode studenej vody a odpojte prípojku studenej vody do ohrievača.
3. Vyberte tesnenie so sitkom a vyčistite ho (vymeňte).
4. Vyčistené sitko znovu vložte do prípojky a pripojte ju na vstup studenej vody do ohrievača.
5. Odvzdušnite ohrievač a zapnite elektr. napájanie.

Poznámka: Výrobca nezodpovedá za poruchy spôsobené mechanickými nečistotami vo vode.

Čistenie

Povrch prístroja možno jednoducho čistiť vlhkou handričkou. Nepoužívajte abrazívne čistiace prostriedky a rozpúšťadlá!

V prípade akýkoľvek porúch prestane ohrievač používať a kontaktujte autorizovaný servis!

Ochrana pred vodným kameňom

V oblastiach s tvrdou vodou odporúčame na prívod studenej vody inštalovať filter proti vodnému kameňu, alebo riešiť úpravu vody. Predídete tým zaneseniu ohrievača a poškodeniu ohrievacích špirál vodným kameňom.

Vyššia teplota pri ohreve zintenzívni zavápenie ohrievača. Preto sa odporúča nastaviť teplotu na ohrievači maximálne na 55 °C.

YYPUSTENIE VODY A DEMONTÁŽ OHRIEVAČA

V prípade potreby vykonania údržby, alebo možnosti mrazu v priestore, kde je umiestnený ohrievač, je nutné vypustiť vodu z ohrievača a demontovať ohrievač zo steny.

Postupujte nasledovne:

- vypnite ohrievač od elektrického napájania
- zatvorte uzatvárací ventil na prívode studenej vody
- odpojte elektrické pripojenie (napájací kábel)
- odpojte prípojky vody od ohrievača (vytiečie zvyšková voda)
- ohrievač odmontujte od steny
- ohrievač zložte a zabaľte

Skladovanie prístroja

Demontovaný výrobok neskladujte v priestore kde hrozí zamrznutie, pretože sa v ohrievači nachádza zvyšková voda, ktorá môže zamrznúť a spôsobiť poškodenie.

Ochrana proti baktériam Legionella

Nepoužívajte ohriatu vodu ako pitnú vodu. Po dlhšej dobe bez používania ohrievača (napr. po dovolenke), alebo po odstavke ohrievača sa pred opätovným použitím odporúča pustiť ohrev na maximálnu teplotu pri nízkom prietoku. Odporúča sa preplachovať prípojky vody a ohrievač aspoň 1 minútu.

RIEŠENIE PROBLÉMOV

| Problém | Príčina | Riešenie |
|--|---|---|
| Ohrievač vody vôbec nezohrieva (voda tečie, ale ohrievač neohrieva - teplota výstupnej vody je rovnaká ako teplota studenej vody) - LED displej sa nerozsvieti. | Nefunkčné elektrické napájanie alebo nesprávne zapojenie | Skontrolujte, či sú ističe na hlavnom elektrickom paneli zapnuté. Možno máte chybný istič alebo ohrievač môže byť nesprávne zapojený. |
| Ohrievač vody vôbec nezohrieva (voda tečie, ale ohrievač neohrieva - teplota výstupnej vody je rovnaká ako teplota studenej vody) - LED displej sa rozsvieti. | Prietok vody je príliš nízky alebo tlak vody je príliš nízky. | Ohrievač má spínací prietok približne (2,2 - 2,5 l/min). Ak je prietok vody nižší ako spínací, ohrev sa neaktivuje. Zvýšte prietok vody alebo skontrolujte filtračné sitko na vstupe vody do ohrievača. |
| | Vzduchové bubliny v ohrievači vody neboli odstránené. | Uistite sa, že ističe na hlavnom elektrickom paneli sú zapnuté, zapnite ohrievač a približne na 20 sekúnd otvorte vodovodný kohútik. |
| | Senzor prietoku vody je blokovaný nečistotami | Vyberte a vyčistite senzor prietoku vody |
| | Konektor senzoru prietoku vody bol uvoľnený | Odpojte a znovu pripojte konektor senzoru prietoku k riadiacej doske. |

| Problém | Príčina | Riešenie |
|---|--|---|
| Prietok vody je príliš nízky | Nečistoty na sitku na vstupe vody do ohrievača / blokovanie potrubie studenej vody | Skontrolujte a vyčistite (alebo vymeňte) sitko / filter vo vstupnom konektore studenej vody. |
| Ohrievač pracuje a zohrieva vodu, teplota vody ale nie je dost' vysoká. | Nastavená teplota je príliš nízka | Zvýšte nastavenú teplotu vody na displeji. |
| | Prietok vody je príliš vysoký | V závislosti od vstupnej teploty vody a výkonu vášho ohrievača môže prietok vody prekročiť fyzický vykurovací výkon vášho ohrievača vody. Znížte prietok inštaláciou regulátora prietoku alebo pomocou vodovodnej batérie. |
| | Napájacie napätie je nižšie ako 400 V | Ohrievacie špirály sú navrhnuté pre použitie na 400 V. Pri menšom napätí majú špirály nižší tepelný výkon. Skontrolujte elektrické napájanie. |
| | Zmiešanie vody s príliš veľkým objemom studenej vody | Pri použití prietokového ohrievača nemusíte miešať toľko studenej vody v porovnaní s klasickým ohrievačom vody. Na batérii môžete mať tiež funkciu proti obareniu (termostatický ventil), ktorá mieša studenú vodu. Tieto typy vodovodných batérií je zvyčajne možné upraviť tak, aby sa znížilo množstvo zmiešanej studenej vody. |
| Teplota vody na výstupe je menšia alebo vyššia ako teplota nastavená na ohrievači vody. | Termostatický ventil / zariadenie proti obareniu. | Vaša batéria môže obsahovať funkciu proti obareniu alebo termostatický ventil, ktorý automaticky mieša studenú vodu, aj keď otočíte páku alebo rukoväť batérie na horúcu. Tieto zariadenia sú zvyčajne nastaviteľné, takže môžete zmes studenej vody úplne vypnúť. Môžete to kompenzovať zvýšením nastavenia teploty na ohrievači, ak potrebujete teplejšiu vodu. |
| | Tepelné straty v dôsledku dlhého vodovodného potrubia od ohrievača. | Keď teplá voda z ohrievača prechádza cez potrubie teplej vody k vodovodnej batérii, dochádza k tepelným stratám, najmä ak je potrubie dlhé alebo je neizolované. To je bežný jav. Ak potrebujete teplejšiu vodu, zvýšte nastavenú teplotu na ohrievači. |
| | Teplota vody na výstupe je príliš horúca. | Skontrolujte prietok vody či nie je príliš nízky, alebo či nastavená teplota nie je príliš vysoká. |
| Ohrievač vody vôbec nezohrieva. Na LED displeji sa zobrazí chyba „E2“ | Porucha vo vnútornej časti ohrievača | Kontaktujte autorizované servisné stredisko |
| Ohrievač vody vôbec nezohrieva. LED displej zobrazuje chybu „E21“ | Porucha vo vašej elektroinštalácii. Frekvencia napájacieho napätia je abnormálna. | Nejedná sa o chybu výrobku, problém je vo vašej elektroinštalácii! |
| Ohrievač vody vôbec nezohrieva. LED displej zobrazuje chybu „E22“ | Porucha vo vašej elektroinštalácii. Hodnota napájacieho napätia je abnormálna. | |
| Chyba „E23“ | Porucha elektroinštalácie. Vstupné napätie a frekvencia abnormálne | |

* Ak spotrebič stále nefunguje ani po vykonaní tohto postupu, kontaktujte autorizované servisné stredisko! Naši technici Vám radi pomôžu vyriešiť problém. Ohrievač nikdy neopravujte sami!

TECHNICKÁ TABUĽKA

| Typ | | ELX 10 | ELX 12 | ELX 18 |
|---|--------------------------|----------------------------|------------------------|----------------------|
| Príkion (kW) | kW | 10 | 12 | 18 |
| Trieda energetickej účinnosti * | | A | A | A |
| Záťažový profil | | XS | XS | S |
| Energetická účinnosť | % | 39 | 39 | 39 |
| Ročná spotreba elektrickej energie | kWh / rok | 468 | 469 | 476 |
| Menovité napätie | | 3 ~ / PE 400 V, 50 Hz | | |
| Istenie | A | 3 x 16 | 3 x 20 | 3 x 25 |
| Elektrické krytie IP | | IP 24 | IP 24 | IP 24 |
| Trieda ochrany | | I | I | I |
| Minimálny prierez vodičov napáj. kábla | mm ² | 5C 2,5 mm ² | 5C 2,5 mm ² | 5C 4 mm ² |
| Ohrievací systém | | Ohrev neizolovaným vodičom | | |
| Pripojenie vody | | G 1/2" | G 1/2" | G 1/2" |
| Maximálny povolený pracovný tlak vody | MPa | 1,0 | 1,0 | 1,0 |
| Minimálny pracovný tlak vody | MPa | 0,1 | 0,1 | 0,1 |
| Prietok teplej vody ($\Delta t = 25\text{ }^{\circ}\text{C}$) ¹⁾ | l/min | 5,6 | 6,8 | 10,2 |
| Prietok teplej vody ($\Delta t = 35\text{ }^{\circ}\text{C}$) ²⁾ | l/min | 4,0 | 4,8 | 7,2 |
| Spínací prietok | l/min | 2,2 | 2,2 | 2,5 |
| Spotreba energie mimo prevádzky | Watt/h | < 1 Watt/h | < 1 Watt/h | < 1 Watt/h |
| Minimálny odpor vody pri 15 °C | $\Omega \cdot \text{cm}$ | ≥ 1300 | ≥ 1300 | ≥ 1300 |
| Vzdialenosť medzi vývodmi vody | mm | 100 | 100 | 100 |
| Rozmery ohrievača: v / š / h | mm | 350 x 200 x 120 | 350 x 200 x 120 | 477 x 257 x 125 |
| Hmotnosť (bez naplnenia vodou) | kg | 2,7 | 2,7 | 4,2 |
| Vhodnosť použitia: | | | | |
| Umývadlo / Kuchynský drez | | ✓ ✓ ✓ | ✓ ✓ ✓ | ✓ ✓ ✓ |
| Sprcha | | ✓ ✓ | ✓ ✓ ✓ | ✓ ✓ ✓ |
| Vaňa | | - | - | ✓ ✓ ✓ |

✓ ✓ ✓ - maximálna vhodnosť

* V súlade s nariadením EÚ o energ. účinnosti ohrievačov vody č. 812/2013

1) Zvýšenie teploty o 25 °C, pri teplote vstupnej vody 15 °C

2) Zvýšenie teploty o 35 °C, pri teplote vstupnej vody 15 °C

ŽIVOTNÉ PROSTREDIE

Tento výrobok je označený v súlade so smernicou o odpade z elektrických a elektronických zariadení (OEEZ). Zaistením správnej likvidácie spotrebiča zabránite možným negatívnym dopadom na životné prostredie a ľudské zdravie.



S týmto výrobkom nesmie zaobchádzať ako s domovým odpadom. Výrobok musí byť odovzdaný na zbernom mieste pre recykláciu elektrických a elektronických zariadení. Pre informácie o zaobchádzaní a recyklácii tohto výrobku sa obráťte na miestny úrad, kanceláriu pre likvidáciu domového odpadu alebo obchod, kde ste výrobok zakúpili.

ZÁRUČNÉ PODMIENKY

Pri dodržaní pokynov v návode na montáž, obsluhu a údržbu výrobca zaručuje, že výrobok bude mať po celú dobu záruky vlastnosti stanovené príslušnými technickými podmienkami a normami.

Na celý výrobok sa poskytuje záruka 2 roky. Záručná doba začína plynúť dňom predaja, alebo spustenia do prevádzky odbornou firmou.

PODMIENKY PLATNOSTI ZÁRUKY:

1. Nutné predložiť originál dokladu o kúpe.
2. Nutné predložiť záručný list kompletne vypísaný a potvrdený pečiatkou predajne, alebo montážnej firmy s vyznačeným dátumom predaja, alebo montáže a podpisom kompetentných pracovníkov.
3. Stav a funkčnosť výrobku nie sú narušené násilnými a neodbornými zásahmi užívateľa, alebo živelnou pohromou.
4. Inštalácia bola vykonaná v súlade s pokynmi uvedenými v návode na montáž, obsluhu a údržbu.

Záruka zaniká pri chybách spôsobených:

- Poškodením pri preprave tovaru
- Nesprávnym používaním a skladovaním
- Používanie elektrickej siete s vyšším napätím, ako je uvedené na štítku ohrievača
- Prírodnými katastrofami alebo inými okolnosťami
- Nedodržaním pokynov v návode na používanie
- Parametrami vody mimo rozsah definovaný v európskych normách a právnych predpisoch na kvalitu vody, najmä s obsahom chloridov a vodivosťou
- Poškodením ohrievacieho telesa a ohrievača nedostatočným odvdzdušením
- Poškodením ohrievača z dôvodu zamrznutia vody v ohrievači
- V prípadoch opravy alebo pokusu o opravu výrobku neoprávnenou osobou
- Akýmkoľvek zásahom do konštrukcie výrobku, jeho úpravou alebo zmenou.
- Použitím neoriginálnych náhradných dielov a príslušenstva

POZNÁMKA:

- Zanesenie ohrievača vodným kameňom a následné poškodenie elektrických špirál vodným kameňom nie je možné uznať v rámci záruky. Doporučujeme riešiť úpravu vody.
- Záruka nebude platná, ak je problém spôsobený extrémnymi hodnotami pitnej vody (hodnota pH nie je medzi 7 a 9,5 a / alebo Cl nad 15 mg/l a / alebo Fe nad 0,2 mg/l).

Predávajúci je povinný pri predaji výrobok vybalíť, preukázať jeho povrchovú i vzhľadovú kvalitu, kompletnosť a oboznámiť spotrebiteľa o obsluhu a použití výrobku.

Ak nastane počas záručnej doby porucha výrobku, ktorá nebola spôsobená užívateľom alebo živelnou pohromou, obráťte sa na autorizovaný servis, ktorý výrobok preskúša a nárok overí.

Záručné opravy sa vykonávajú len v autorizovanom servise, nie na mieste inštalácie! Preto v prípade poruchy ohrievač demontujte podľa postupu v návode a odneste ho (alebo pošlite) spolu s dokladom o kúpe do servisu alebo k predajcovi, ktorý zabezpečí jeho zaslanie do autorizovaného servisu.

Výrobca nie je povinný vykonávať opravu na mieste!

Po oprávnenom nároku servisné stredisko vykoná opravu výrobku bezplatne.

V prípade nepredloženia potrebných dokladov (dokladu o kúpe a záručného listu), neoprávnenej reklamácie, poškodenia výrobku zo strany užívateľa (montážnej firmy) alebo zanedbaním pokynov v návode na montáž, obsluhu a údržbu, servisné stredisko ohrievač opraví len na náklady užívateľa.

Výrobca si vyhradzuje právo na štrukturálne zmeny bez predchádzajúceho upozornenia, ak to neovplyvní bezpečnosť výrobkov.

POZNÁMKA:

Poskytnutý záručný servis po oprávnenom nároku predlžuje záručnú dobu o dobu, počas ktorej bol výrobok v servise.

UPOZORNENIE!

- Akékoľvek zásahy do výrobku počas záruky musia byť vykonané len kvalifikovaným servisným pracovníkom! (podmienka uznania záruky)
- **V prípade akýkoľvek porúch prestaňte ohrievač používať, zastavte prívod vody, elektrickej energie a kontaktujte autorizovaný servis!**

UPOZORNENIE!

Poruchy vo vašej elektroinštalácii a zapojení ohrievača (chyby E21, E22, E23) nie sú závadou výrobku! V takýchto prípadoch sa záruka neuznáva!

Postupujte podľa postupu uvedenom v kapitole "Riešenie problémov".



Před instalací a používáním tohoto výrobku si pozorně přečtete tento návod!

Požadavky a doporučení v něm uvedené musí být dodrženy, pomohou vám při používání výrobku oprávněnými osobami, které budou instalovat a opravovat výrobek v případě selhání. Dodržování pravidel tohoto návodu je součástí opatření pro bezpečné používání výrobku a je jedním z podmínek pro uznání záruky.

Výrobek má mezinárodní certifikát CE a je v souladu s technickými normami ohřivačů vody do domácnosti podle EN 60335-2-35.

Značka CE znamená, že výrobek splňuje všechny základní požadavky:

- Směrnice o elektromagnetické kompatibilitě (EMC)
- Směrnice o nízkém napětí (LVD)

! Tento výrobek mohou používat děti starší 8 let, jakož i osoby se sníženými fyzickými, smyslovými nebo duševními schopnostmi, nebo nedostatkem zkušeností a znalostí, pokud jim osoba zodpovědná za jejich bezpečnost poskytuje dohled nebo jejich poučila o používání výrobku. Odpovědná osoba musí zajistit, aby bylo zabráněno dětem manipulovat s tímto výrobkem!

DŮLEŽITÁ BEZPEČNOSTNÍ UPOZORNĚNÍ

- Instalaci výrobku, připojení k elektrické síti a uvedení do provozu mohou provádět pouze kvalifikované osoby a podle platných předpisů a norem!
- **Montáž výrobku laickou osobou není přípustná!**
- Výrobce neodpovídá za vady způsobené neodbornou montáží a za mechanické poškození (živelné pohromy, násilné poškození atd.), které vzniklo po prodeji výrobku.
- Správný a spolehlivý provoz tohoto zařízení bude zaručen pouze při použití originálníhoho příslušenství a náhradních dílů!
- Musí být dodrženy hodnoty na typovém štítku spotřebiče a v technických specifikacích.
- Připojení výrobku k elektrické síti musí provést pouze oprávněná osoba. Výrobek musí být správně připojen k elektrické síti, podle platné normy EN.
- **Nepřipojujte průtokový ohřivač k elektrickému napájení před naplněním ohřivače vodou a jeho odvodu.**
- Mějte na paměti, že armatura může během provozu nabýt teplotu více než 50 °C a stát se horkou. Při teplotě vody na výstupu vyšší než 43 °C vzniká nebezpečí opaření.
- Přístroj je určen pro použití v domácím prostředí, nebo podobné účely v uzavřených místnostech (garáž, kancelář, malé provozy).
- Přístroj slouží pouze k ohřevu pitné vody.
- Jiné použití nad rámec určení je v rozporu s určením. Výrobce nenese odpovědnost za poruchy vzniklé následkem nevhodného používání.
- Přístroj musí být vždy uzemněn!
- Přístroj může být připojen pouze k pevnému elektrickému kabelu.
- Ohřivač nesmí být nikdy vystaven mrazu, jinak hrozí jeho zamrznutí a poškození!
- Pokud je přívodní napájecí kabel výrobku poškozen, musí jej vyměnit pouze výrobce, servis nebo podobně kvalifikovaná osoba, aby se předešlo nebezpečí!
- Pokud je ohřivač poškozen nebo nefunguje, vypněte ho a nemanipulujte s ním. V případě poruchy vypněte pojistky a zařízení nerozebírejte. V případě netěsnosti výrobku uzavřete přívod vody do ohřivače. Kontaktujte prodejce nebo centrální servisní středisko. Nikdy ohřivač neopravujte sami. V opačném případě může být ohrožena bezpečnost spotřebiče.
- Ohřivač nepřipojujte přes externí spínací zařízení (např. časový spínač, programátor) nebo samostatný okruh, který automaticky spíná ohřivač. Zabráňte tím vzniku nebezpečné situace nevhodným resetováním tepelné pojistky při maximální teplotě.
- Připojovat zařízení do sítě pomocí prodlužovací šňůry je zakázáno. Hrozí riziko úrazu elektrickým proudem, přehřátí a požáru.
- V ohřivači se může nacházet zbytková voda po testování - tlakové zkoušce ohřivače.

POPIS VÝROBKU

Elektrické průtokové ohřivače vody modelové řady ELX jsou určeny pro ty, kteří ihned očekávají rychlý a neomezený ohřev teplé vody bez nutnosti použití zásobníkového ohřivače vody. Instalují se do domácího vodovodního systému (centrální rozvod teplé vody), i pro více odběrných míst.

Ohřivač se připojuje na třífázový elektrický rozvod 400 V. Výkon je rozložen na tři fáze a ohřivač tím nepřetěžuje elektrickou síť.

Modely ELX jsou elektronicky řízené tlakové průtokové ohřivače vody s hydraulickým spínáním. Otevřením ventilu teplé vody na kterémkoliv odběrném místě se automaticky zapnou a ohřívají vodu, která protéká přes přístroj. Ohřev vody probíhá v momentě, kdy voda protéká ohřivačem, čímž dochází k spotřebě elektrické energie jen během tohoto procesu. Díky krátkým rozvodům vody se eliminují tepelné ztráty.

Předností průtokových ohřivačů řady ELX je podsvícený dotykový LCD displej s tlačítkem vypnutí a zapnutí ohřivače, s možností přesného nastavení požadované teploty vody, indikací ohřevu a zobrazením aktuálního průtoku a úrovně příkonu.

Komfortního používání průtokového ohřivače a ohřevu vody je dosaženo použitím mikroprocesoru, který řídí ohřev vody a udržuje konstantní teplotu teplé vody na výstupu z ohřivače i při kolísání vstupní teploty vody a tlaku v potrubí. Elektronika **automaticky přizpůsobuje příkon ohřivačích spirál (Invertor)** tak, aby byla dosažena nastavená teplota vody na výstupu (plynulé zvyšování nebo snižování příkonu ohřivače). Tato automatická změna výkonu ohřevu dělá z ohřivače výkonný a úsporný model zároveň.

V ohřivačích ELX je zabudovaná dvoustupňová tepelná ochrana proti přehřátí a použita vysoce kvalitní topná tělesa s dlouhou životností.

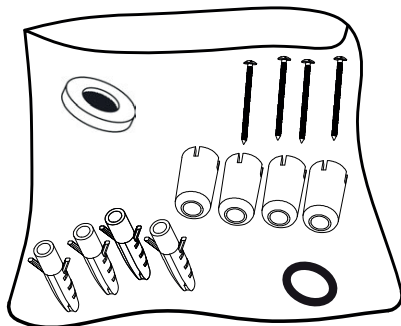
- série Compact - neizolované ohřivačí těleso ze slitiny
- série Comfort - neizolované ohřivačí těleso

BALENÍ

- Po rozbalení výrobku prosíme, zkontrolujte, zda je balení kompletní a zda se výrobek během přepravy nepoškodil! V případě, že zjistíte poškození nebo neúplné balení, obraťte se na autorizovaného prodejce!
- Nevyhazujte originální balení! To může být použito pro uskladnění a účely přepravy, aby se zabránilo poškození při přepravě!
- Likvidace obalových materiálů by měla být provedena odpovídajícím způsobem. Nenechávejte obalové materiály, jako jsou sáčky a sponky v dosahu dětí!

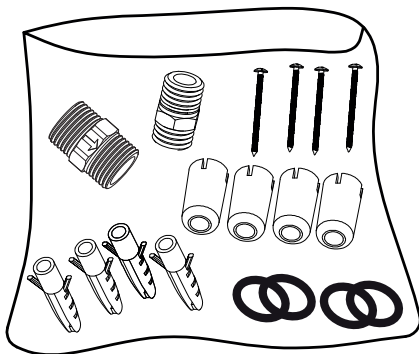
OBSAH BALENÍ - série Compact

- 1 x průtokový ohřivač
- 1 x univerzální montážní šablona
- 1 x sada šroubů (4 ks)
- 1 x sada hmoždinek (4 ks)
- 1 x sada distančních mezikusů (4 ks)
- 1 x těsnění
- 1 x těsnění se sítkem (na přívod vody)
- 1 x návod k použití



OBSAH BALENÍ - série Comfort

- 1 x průtokový ohřivač
- 1 x univerzální montážní šablona
- 1 x přípojka vstupu studené vody s filtrem
- 1 x přípojka výstupu teplé vody
- 1 x sada šroubů (4 ks)
- 1 x sada hmoždinek (4 ks)
- 1 x sada distančních mezikusů (4 ks)
- 4 x těsnění
- 1 x návod k použití



* kapsa s příslušenstvím se nachází v ohřivači pod předním krytem

INSTALACE OHŘÍVAČE VODY

! Montáž výrobku, připojení k elektrické síti a první uvedení do provozu mohou provádět pouze kvalifikované osoby, které jsou zodpovědné za dodržení platných norem a instalačních pokynů!

Výrobce není odpovědný za škody způsobené neodbornou montáží a používáním v rozporu s pokyny uvedenými v návodu k použití.

- Ohřívач vody může být instalován pouze v místnosti s běžnou požární bezpečností a tam, kde teplota okolí nesmí klesnout pod 10 °C.
- Vyberte vhodné umístění ohřívачe.

Poznámka: V místě instalace ohřívачe musí být k dispozici vodovodní přípojka a elektrické připojení!

- Ohřívач montujte vždy v blízkosti odběrných míst.
- **Přístroj je vhodný pouze na svislou instalaci vývodu vody směrem dolů (ve spodní části ohřívачe).**
- Průtokové ohřívачe vody ELX jsou určeny pro použití v normálních tlakových systémech.
- Tlak vody ve vodovodním potrubí nesmí být menší než 0,1 MPa (1 Bar) a větší než 1,0 MPa (10 Bar) - maximální zatížení ohřívачe tlakem vody.

V případě vyššího tlaku vody než 0,6 MPa (6 Bar) je nutné instalovat na přívod vody redukční ventil!

- Na přívodu studené vody musí být namontován samostatný uzavírací ventil.

UPOZORNĚNÍ: Vzdálenost odběrných míst od ohřívачe by neměla být větší než 5 metrů. Předjedete tím tepelným ztrátám.

Instalace ohřívачe - ELX Compact 10 kW - 15 kW

- Odšroubujte šroub na spodní straně ohřívачe a pomalu otevřete přední kryt ohřívачe s displejem (chyťte přední kryt mezi vývody vody a opatrně táhněte směrem nahoru). Opatrně odpojte konektor displeje, sejměte horní kryt a odložte ho stranou. Postupujte podle kroků na obrázcích A1, A2.
- Pomocí lepicí pásky přilepte montážní šablonu na stěnu, kde má být instalován ohřívач - A3
- Do stěny vyvrtejte přes šablonu čtyři díry průměru 8 mm, vyznačené na šabloně nebo podle rozměrů uvedených na zadní straně ohřívачe. Dodržujte minimální vzdálenosti od stěn podle šablony - obrázek A4.
- Do děr vložte přibalené hmoždinky. Průtokový ohřívач umístěte do správné provozní polohy (vývody vody směrem dolů) a pomocí přibalených šroubů jej instalujte na stěnu - A5, A6.

Poznámka: Distanční mezikusy použijte pouze v případě, pokud je elektrický kabel vyveden ze stěny v jiném místě než je otvor pro kabel na ohřívачi a je třeba jej vést zpoza ohřívачe - obrázek A7. Pokud je elektrický kabel ze zdi vyvedený v místě otvoru, je možné zařízení připevnit přímo ke stěně bez použití mezikusů.

- Ujistěte se, že ohřívач je na stěnu nainstalován správně a pevně uchycen.

Připojení k vodovodnímu potrubí - ELX Compact

- Předtím, než ohřívач připojíte na vodovodní potrubí, potrubí důkladně propláchněte.
- Pro připojení použijte vhodné připojovací flexi hadice přizpůsobené na provozní tlak 6-10 bar, nebo pevné připojení s rozebíratelným spojením na vývodech vody (aby v případě potřeby bylo možné ohřívач odpojit).
- Spojte vodovodní přípojky s vývody ohřívачe. Dodržte správnost zapojení vývodů podle obrázku A11.

Vývody vody jsou barevně označeny:

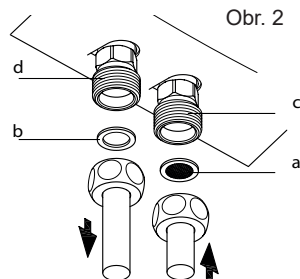
- Vstup studené vody - modrá barva ; - Výstup teplé vody - červená barva

- Při instalaci **je třeba použít dodané 1/2" těsnění.** Na vstup studené vody použijte těsnění s filtrem (zabráni vstupu nečistot z vodovodního potrubí do ohřívачe), na výstup teplé vody těsnění - podle obrázku A11 a Obr. 2.

- Matice připojovacích hadic / fitinků opatrně dotáhněte vhodným klíčem.

Poznámka: Během montáže všech přípojek musíte pomocí klíče vytvářet protisměrný na vývodech vody z ohřívачe.

- Ujistěte se, že vodovodní přípojky nepůsobí na ohřívач mechanickou silou.
- Otevřete přívod studené vody a zkontrolujte těsnost všech spojů.



Instalace ohřivače - ELX Comfort 18 kW - 24 kW

- Odšroubujte šroub na spodní straně ohřivače a pomalu otevřete přední kryt ohřivače s displejem (chyťte přední kryt v místě umístění šroubu a pomalu jej táhněte směrem nahoru). Opatrně odpojte konektor displeje, sejměte horní kryt a odložte ho stranou. Postupujte podle kroků na obrázcích B1, B2.
- Při vývodech ohřivače se nachází spodní odnímatelný kryt. Stiskněte dvě západky na bocích krytu, následně přizvedněte ohřivač a kryt zahněte směrem dolů, aby se vám uvolnily i zubové západky mezi vývody a vytáhněte kryt ven z držáku - obrázek B3
- Do nástěnných přípojek vody našroubujte přibalené vsuvky G1 / 2 „- podle znázornění na obr. B4
 - vsuvka se sítkem na potrubí studené vody (vpravo); Vsuvku instalujte sítkem směrem ke zdi, šipka na vsuvce musí směřovat od stěny směrem ven
 - vsuvka bez sítka na potrubí teplé vody (vlevo)

Vsuvky příliš neutahujte. Utáhněte jejich vhodným klíčem přiměřeně tak, abyste dosáhli požadovanou těsnost a nepoškodily vsuvky a potrubí.

Poznámka: Vsuvka se sítkem musí být na přívodu studené vody vždy nainstalována! Zabrání tak vstupu nečistot do ohřivače a jeho poškození.

Poznámka: Vývody vody ze zdi musí být vyvedeny tak, aby trčely ze stěny minimálně 12 mm. V případě potřeby upravte vývody vody použitím vhodných prodloužení, tak aby byla zajištěna dostatečná délka pro připojení otočné matice na přípojce z ohřivače.

Poznámka: K utěsnění všech spojů při instalaci použijte teflonovou pásku.

Před připojením ohřivače na vodovodní potrubí důkladně propláchněte přívod vody, aby se odstranily nečistoty z potrubí!

- Pomocí lepicí pásky přilepte montážní šablonu na stěnu, kde má být instalován ohřivač - obr. B5. Červené křížky pro připojení vody na šabloně směřujte na střed vývodů vody ze zdi.
- Do stěny vyvrtejte přes šablonu čtyři díry průměru 8 mm, vyznačené na šabloně. Dodržujte minimální vzdálenosti od stěn uvedených na montážní šabloně - B5.
- Do děr vložte přibalené hmoždinky. Průtokový ohřivač umístěte do správné provozní polohy (vývody vody ve spodní části) a pomocí přibalených šroubů jej instalujte na stěnu - B6, B7.

Poznámka: Distanční mezikusy použijte pouze v případě, pokud je elektrický kabel vyveden ze stěny v jiném místě než je otvor pro kabel na ohřivači a je třeba jej vést zpoza ohřivače - obrázek B8. Pokud je elektrický kabel ze zdi vyvedený v místě otvoru, je možné zařízení připevnit přímo ke stěně bez použití mezikusů.

- Ujistěte se, že ohřivač je na stěnu nainstalován správně a pevně uchycen.

Připojení k vodovodnímu potrubí - ELX Comfort

Poznámka: Vývody vody ze zdi musí být vyvedeny tak, aby trčely ze stěny minimálně 12 mm. V případě potřeby upravte vývody vody použitím vhodných prodloužení, tak aby byla zajištěna dostatečná délka pro připojení s otočnou maticí na přípojce z ohřivače.

- Našroubujte převlečné matice přípojek ohřivače na vsuvky. Při instalaci je třeba použít dodané 1/2 „těsnění - obrázek B10.
- Dodržte správnost zapojení vývodů podle obrázku B11.
- Matice opatrně dotáhněte vhodným klíčem tak, aby byla dosažena těsnost spojů a nedošlo k jejich poškození.
- Otevřete přívod studené vody a zkontrolujte těsnost všech spojů.

Poznámka: V ohřivači se může nacházet malé množství zbytkové vody po testování ohřivače ve výrobě a jeho tlakových zkouškách. Tato voda může vytéct při instalaci ohřivače. Zbytková voda v ohřivači a zatečení vývodů ohřivače není závadou výrobku a není předmětem k reklamaci ohřivače!

ELEKTRICKÉ PŘIPOJENÍ

- Napájení: 3 ~ / PE 400 V, 50 Hz
- Ohřivače vody ELX vyžadují třífázové napájení 400 V na pevný napájecí kabel a ohřivače musí být uzemněny! Pokud vaše elektrická instalace nespĺňuje tyto požadavky je třeba ji upravit. Tuto činnost smí provádět pouze kvalifikovaný elektrikář, který musí dodržet platné normy a předpisy.
- Elektrický obvod, na který bude ohřivač připojen může být 4-žilový nebo 5-žilový.
 - V případě 4-žilového vodiče zapojte fázové vodiče L1, L2, L3 a ochranný vodič PE na svorky svorkovnice ohřivače.
 - 5-žilový přívodní vodič - nulový a ochranný vodič připojte spolu na svorkovnici ohřivače do svorky \oplus (PE). Všechny konce vodičů samostatného nap. kabelu musí být správně připojeny k hlavnímu napájení rozvaděče a také v místě připojení ohřivače do elektrické sítě.
- Tento napájecí kabel slouží výhradně k napájení průtokového ohřivače vody a nesmí být na něj napojen jiný spotřebič!
- Připojení ohřivače k elektrické instalaci smí provést pouze kvalifikovaný elektrikář, nebo osoba k tomu oprávněná.
- Spotřebič musí být řádně uzemněn!
- Při zapojení musí být připojen ochranný vodič!
- Ochranný vodič nesmí být poškozen.
- Ohřivač musí být připojen přes proudový chránič se zbytkovým proudem max. 30 mA.
- Údaje o průřezech vodičů v elektrickém obvodu a velikosti jištění jsou uvedeny v tabulce.
- Dbejte na to, aby přidání ohřivače nepřetížilo jištění v rozvaděči.
- Elektroinstalace v prostoru, kde bude ohřivač umístěn musí být v souladu s platnými předpisy dle norem EN.

UPOZORNĚNÍ: Před připojením k elektrické síti ohřivač nejprve naplňte vodou a odvzdušněte! Otevřete ventil teplé vody na nejbližším odběrném místě a počkejte cca. 2 minuty, dokud z baterie nezačne plynule vytékat proud vody.

Neúplné naplnění ohřivače vodou může mít za následek poškození ohřivače!

Postup připojení ohřivače k elektrické síti:

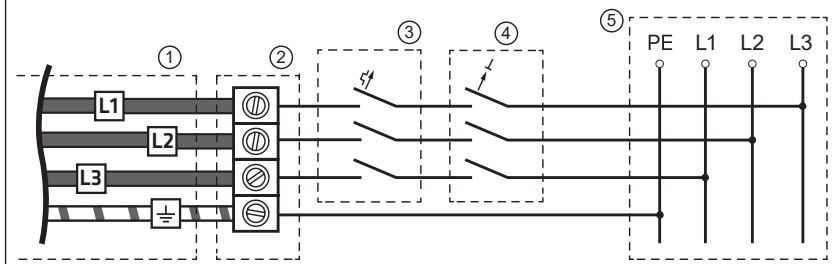
1. Odpojte elektrické přívody od napětí!
2. Vyvedte napájecí kabel ze zdi v délce 15 cm a nechte izolaci 4 cm - obrázek A8, B9.
3. Zapojte konce vodičů napájecího kabelu do svorkovnice v ohřivači podle označení - obrázky A9, B12, resp. podle popisu a požadavků elektrického připojení.
4. Silně stiskněte tlačítko pro resetování spínače (na jeho pravém boku) - obr. A9, B12
5. Vezměte přední kryt ohřivače a připojte konektor displeje zpět k řídicí jednotce - obrázek A10, B13.
6. Přiložte přední kryt k ohřivači a zatlačte ho, aby zcela dosedl k zadnímu krytu a zašroubujte pojistný šroub - obrázek A10, B13.
7. Postupujte podle pokynů Uvedení do provozu.

UPOZORNĚNÍ! Ohřivač se musí dát odpojit od sítě všemi póly s minimální odpojovací vzdáleností 3 mm vhodným vypínačem. Do elektrického obvodu instalujte zařízení (proudový chránič), které v případě přepětí kategorie III zajistí úplné odpojení všech pólů.

UPOZORNĚNÍ! Nedodržení pokynů pro připojení do elektrické sítě může mít za následek poškození ohřivače. V takovém případě výrobce neručí za způsobené škody a na takové poškození se nevztahuje záruka.

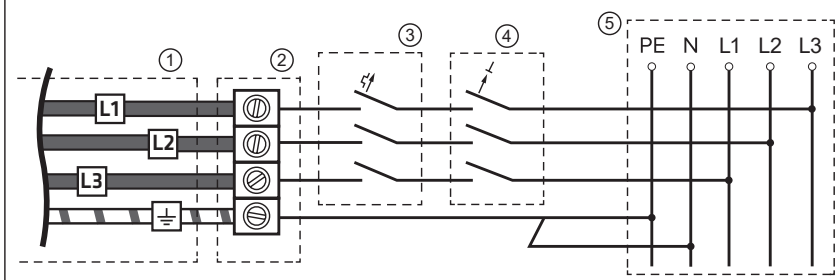
SCHÉMATA ELEKTRICKÉHO ZAPOJENÍ

Schéma zapojení k 4-vodičové elektrické síti, 3x400 V, 50 Hz



- 1) Vnitřní kabeláž ohřívače
- 2) Svorkovnice ohřívače
- 3) Třífázový jistič B 3x16 A (20 A, 25 A, 32 A)
- 4) Třífázový proudový chránič 3 x 40 A - 0,03 A
- 5) Elektrický rozvod

Schéma zapojení k 5-vodičové elektrické síti, 3x400 V, 50 Hz



- 1) Vnitřní kabeláž ohřívače
- 2) Svorkovnice ohřívače
- 3) Třífázový jistič B 3x16 A (20 A, 25 A, 32 A)
- 4) Třífázový proudový chránič 3 x 40 A - 0,03 A
- 5) Elektrický rozvod



UVEDENÍ DO PROVOZU

- Ohřívač lze používat pouze, pokud byl naplněný vodou!
- Elektrické napájení zatím nezapínejte!
- Vícekrát otevřete a zavřete ventil teplé vody na kterémkoliv odběrném místě a přičte ohřívač, dokud se potrubí a ohřívač neodvzdušní a z baterie nezačne plynule vytékat proud vody. Ujistěte se, že okruh teplé vody neobsahuje vzduchové bubliny.
- **Neúplné naplnění ohřívače vodou může mít za následky poškození ohřívače!**
- Proveďte kontrolu těsnosti spojů.

KONTROLA! Zkontrolovat zda je ohřívač naplněn vodou můžete kdykoliv. Odpojte ohřívač od elektrického napájení a otevřete ventil teplé vody na baterii. Počkejte, až voda začne vytékat silným proudem.

POUŽITÍ OHŘÍVAČE


Pokud je ohříváč naplněn vodou a správně připojen k síti:



1. Zapněte jistič elektrického napájení, krátce se rozsvítí displej ohříváče a svítí tlačítko .
2. Zapněte ohříváč stisknutím tlačítka zapnutí  na displeji. Rozsvítí se displej a zobrazí se nastavená teplota v °C a průtok vody v litrech za minutu. Displej při nečinnosti 5 sekund zhasne.
3. Otevřete ventil teplé vody na baterii, počkejte cca. 20 sekund dokud ohříváč naběhne do pracovního stavu. Displej ohříváče bude zobrazovat teplotu vstupní vody, aktuální průtok vody a úroveň aktuálního příkonu ohříváče. Potom ohříváč po 20 sekundách automaticky zapne ohřev a začne ohřívat vodu na přednastavenou teplotu.

Zapnutí ohřevu vody signalizují pohybující se čárky (indikátor úrovně příkonu) po okraji displeje, zároveň se rozsvítí šipky nastavení teploty - modrá a červená. Displej začne zobrazovat aktuální teplotu ohřáté vody na výstupu. Zavřením ventilu se ohřev automaticky vypne.

Poznámka: Čekat 20 sekund ke spuštění ohřevu je nutné pouze při prvním spuštění ohříváče do provozu, nebo po jakémkoliv přerušení napájení (vypnutí jističe, výpadek energie). Při dalším používání se ohřev zapne okamžitě.

4. Po zavření ventilu teplé vody se vypne ohřev, zhasnou šipky pro nastavení teploty i zobrazení aktuální teploty vody a průtoku. Displej po 5 sek. zhasne a ohříváč přejde do pohotovostního stavu.
5. Dalším otevřením ventilu teplé vody ohříváč automaticky a okamžitě zapne ohřev na zvolenou teplotu.

Poznámka: Po vypnutí a zapnutí ohříváče tlačítkem  také není třeba čekat 20 sekund na aktivaci ohřevu.

6. Nastavení teploty - Požadovanou teplotu vody lze nastavit pomocí tlačítek   na displeji ohříváče v rozmezí 38 - 60 °C v krocích po 1 °C.

Během nastavování se na displeji zobrazuje nastavovaná teplota v °C.

Modrá - snížení nastavené teploty

Červená - zvýšení nastavené teploty

Poznámka: Elektronika ohříváče si nastavení teploty zapamatuje i při vypnutí ohříváče nebo při výpadku elektrického napájení.

Indikátor úrovně příkonu - zobrazuje aktuální vstupní příkon ohříváče. Jeden dílek představuje 10% celkového příkonu podle přizpůsobení elektronikou a Invertorem. Pokud se na displeji zobrazuje 10 dílků, ohříváč pracuje na plný výkon 100%.

Elektronicky regulovaný ohříváč vody s nastavením teploty udržuje konstantní teplotu na výstupu. To se děje bez ohledu na vstupní teplotu vody až do teplotního limitu.

Integrovaný samo-modulátor (Invertor) upravuje vstupní příkon ohříváče podle průtoku, a tak udržuje poměrně konstantní výstupní teplotu.

UPOZORNĚNÍ

1. Maximální dosažitelná teplota teplé vody na výstupu je závislá na místních poměrech. Může se lišit v závislosti na teplotě vstupní vody, která kolísá v závislosti na ročním období a nastaveném průtoku vody.
2. Pokud na výstupu není dosažena nastavená teplota, průtok vody je příliš vysoký a překročil kapacitu zařízení. V takovém případě snižte průtok pomocí ventilu teplé vody na baterii.

UPOZORNĚNÍ! Pokud z baterie nevytéká voda, je pravděpodobné, že ohříváč není naplněn vodou nebo je ucpaný přívod vody.

UPOZORNĚNÍ! Nikdy nepoužívejte ohříváč, pokud je pravděpodobné, že voda v ohříváči je zamrzlá! Můžete tím poškodit celý ohříváč vody.

UPOZORNĚNÍ! Při každém zavzdušnění vodovodního potrubí (odstávka vody, porucha) je třeba ohříváč odpojit od elektrické sítě a znovu odvzdušnit!

UPOZORNĚNÍ! V případě nedodržení těchto pokynů výrobce neodpovídá za způsobené škody a na takto poškozený ohříváč se nevztahuje záruka.

Ochrana proti přehřátí

V ohříváči vody je zabudovaná vratná tepelná pojistka proti překročení teploty vody nad stanovenou hranici. Při dosažení této teploty vody pojistka vypne ohřev a znovu se automaticky zapne až při poklesu teploty.

Všechny modely jsou vybaveny vestavěným hydraulickým spínačem, který v případě výrazného poklesu průtoku nebo tlaku vody vypne topné těleso. Pokud se tlak nebo průtok opět zvýší, spínač znovu zapne ohříváč.

ÚDRŽBA A KONTROLA ZAŘÍZENÍ

- Zařízení nevyžaduje speciální údržbu.
- Doporučuje se pravidelná kontrola a čištění vstupního filtru (sítka) na přívodu studené vody od nečistot (nebo jeho výměna). Znečištěním sítka se může snížit průtok teplé vody.
- Doporučuje se nainstalovat filtr proti mechanickým nečistotám ve vodě.

Čištění a výměna sítka

1. Odpojte ohřivač od napětí (vypněte napájení).
2. Zavřete uzavírací ventil na přívodu studené vody a odpojte přípojku studené vody do ohřivače.
3. Vyberte těsnění se sítkem a vyčistěte jej (vyměňte).
4. Vyčištěné sítko znovu vložte do přípojky a připojte ji na vstup studené vody do ohřivače.
5. Odvzdušněte ohřivač a zapněte elektr. napájení.

Poznámka: Výrobce neodpovídá za poruchy způsobené mechanickými nečistotami ve vodě.

Čištění

Povrch přístroje lze jednoduše čistit vlhkým hadříkem. Nepoužívejte abrazivní čisticí prostředky a rozpouštědla!

V případě jakýkoliv poruch přestaňte ohřivač používat a kontaktujte autorizovaný servis!

Ochrana před vodním kamenem

V oblastech s tvrdou vodou doporučujeme na přívod studené vody instalovat filtr proti vodnímu kameni, nebo řešit úpravu vody. Předejdete tím zanesení ohřivače a poškození ohřivačích spirál vodním kamenem.

Vyšší teplota při ohřevu zintenzivní zvrápnění ohřivače. Proto se doporučuje nastavit teplotu na ohřivači maximálně na 55 °C.

VYPOUŠTĚNÍ VODY A DEMONTÁŽ OHŘIVAČE

V případě potřeby provedení údržby nebo možnosti mrazu v prostoru, kde je umístěn ohřivač, je nutné vypustit vodu z ohřivače a demontovat ohřivač ze zdi.

Postupujte následovně:

- vypněte ohřivač od elektrického napájení
- zavřete uzavírací ventil na přívodu studené vody
- odpojte elektrické připojení (napájecí kabel)
- odpojte přípojky vody od ohřivače (vyteče zbytková voda)
- ohřivač odmontujte od stěny
- ohřivač sejměte a zabalte

Skladování přístroje

Demontován výrobek neskladujte v prostoru kde hrozí zamrznutí, protože se v ohřivači nachází zbytková voda, která může zamrznout a způsobit poškození.

Ochrana proti bakteriím Legionella

Nepoužívejte ohřátou vodu jako pitnou vodu. Po delší době bez používání ohřivače (např. Po dovolené), nebo po odstávce ohřivače se před opětovným použitím doporučuje pustit ohřev na maximální teplotu při nízkém průtoku. Doporučuje se proplachovat přípojky vody a ohřivač alespoň 1 minutu.

ŘEŠENÍ PROBLÉMŮ

| Problém | Příčina | Řešení |
|---|---|--|
| Ohřivač vody vůbec neohřívá (voda teče, ale ohřivač neohřívá - teplota výstupní vody je stejná jako teplota studené vody) - LED displej se nerozsvítí. | Nefunkční elektrické napájení nebo nesprávné zapojení | Zkontrolujte, zda jsou jističe na hlavním elektrickém panelu zapnuté. Možná máte vadný jistič nebo ohřivač může být nesprávně zapojen. |
| Ohřivač vody vůbec neohřívá (voda teče, ale ohřivač neohřívá - teplota výstupní vody je stejná jako teplota studené vody) - LED displej se rozsvítí. | Průtok vody je příliš nízký nebo tlak vody je příliš nízký. | Ohřivač má spínací průtok přibližně (2,2 - 2,5 l / min). Pokud je průtok vody nižší než spínací, ohřev se neaktivuje. Zvyšte průtok vody nebo zkontrolujte filtrační sítko na vstupu vody do ohřivače. |
| | Vzduchové bubliny v ohřivači vody nebyly odstraněny. | Ujistěte se, že jističe na hlavním elektrickém panelu jsou zapnuté, zapněte ohřivač a přibližně na 20 sekund otevřete vodovodní kohoutek. |
| | Senzor průtoku vody je blokován nečistotami | Vyjměte a vyčistěte senzor průtoku vody |
| | Konektor senzoru průtoku vody byl uvolněn | Odpojte a znovu připojte konektor senzoru průtoku k řídicí desce. |

| Problém | Příčina | Řešení |
|---|--|--|
| Průtok vody je příliš nízký | Nečistoty na sítku na vstupu vody do ohřívače / blokováne potrubí studené vody | Zkontrolujte a vyčistěte (nebo vyměňte) sítko / filtr ve vstupním konektoru studené vody. |
| Ohřívač pracuje a ohřívá vodu, teplota vody ale není dost vysoká. | Nastavená teplota je příliš nízká | Zvyšte nastavenou teplotu vody na displeji. |
| | Průtok vody je příliš vysoký | V závislosti na vstupní teploty vody a výkonu vašeho ohřívače může průtok vody překročit fyzický topný výkon vašeho ohřívače vody. Snižte průtok instalací regulátoru průtoku nebo pomocí vodovodní baterie. |
| | Napájecí napětí je nižší než 400 V | Ohřívací spirály jsou navrženy pro použití na 400 V. Při menším napětí mají spirály nižší tepelný výkon. Zkontrolujte elektrické napájení. |
| | Smíchání vody s příliš velkým objemem studené vody | Při použití průtokového ohřívače nemusíte míchat tolik studené vody v porovnání s klasickým ohřívačem vody. Na baterii můžete mít také funkci proti opaření (termostatický ventil), která míchá studenou vodu. Tyto typy vodovodních baterií je obvykle možné upravit tak, aby se snížilo množství smíšené studené vody. |
| Teplota vody na výstupu je menší nebo vyšší než teplota nastavená na ohřívači vody. | Termostatický ventil / zařízení proti opaření. | Vaše baterie může obsahovat funkci proti opaření nebo termostatický ventil, který automaticky míchá studenou vodu, i když otočíte páku nebo rukojeť baterie na horkou. Tato zařízení jsou obvykle nastavitelné, takže můžete směs studené vody zcela vypnout. Můžete to kompenzovat zvýšením nastavení teploty na ohřívači, pokud potřebujete teplejší vodu. |
| | Tepelné ztráty v důsledku dlouhého vodovodního potrubí od ohřívače. | Když teplá voda z ohřívače prochází přes potrubí teplé vody k vodovodní baterii, dochází k tepelným ztrátám, zejména pokud je potrubí dlouhé nebo je neizolované. To je běžný jev. Pokud potřebujete teplejší vodu, zvyšte nastavenou teplotu na ohřívači. |
| | Teplota vody na výstupu je příliš horká. | Zkontrolujte průtok vody či není příliš nízký, nebo zda nastavená teplota není příliš vysoká. |
| Ohřívač vody vůbec neohřívá. Na LED displeji se zobrazí chyba „E2“ | Porucha ve vnitřní části ohřívače | Kontaktujte autorizované servisní středisko |
| Ohřívač vody vůbec neohřívá. LED displej zobrazuje chybu „E21“ | Porucha ve vaší elektroinstalaci. Frekvence napájecího napětí je abnormální. | Nejedná se o vadu výrobku, problém je ve vaší elektroinstalaci! |
| Ohřívač vody vůbec neohřívá. LED displej zobrazuje chybu „E22“ | Porucha ve vaší elektroinstalaci. Hodnota napájecího napětí je abnormální. | |
| Chyba „E23“ | Porucha elektroinstalace. Vstupní napětí a frekvence abnormální | |

* Pokud spotřebič stále nefunguje ani po provedení tohoto postupu, kontaktujte autorizované servisní středisko! Naši technici Vám rádi pomohou vyřešit problém. Ohřívač nikdy neopravujte sami!

TECHNICKÁ TABULKA

| Typ | | ELX 10 | ELX 12 | ELX 18 |
|---|--------------------------|----------------------------|------------------------|----------------------|
| Příkon (kW) | kW | 10 | 12 | 18 |
| Třída energetické účinnosti * | | A | A | A |
| Zátěžový profil | | XS | XS | S |
| Energetická účinnost | % | 39 | 39 | 39 |
| Roční spotřeba elektrické energie | kWh /rok | 468 | 469 | 476 |
| Jmenovité napětí | | 3 ~ / PE 400 V, 50 Hz | | |
| Jištění | A | 3 x 16 | 3 x 20 | 3 x 25 |
| Elektrické krytí IP | | IP 24 | IP 24 | IP 24 |
| Třída ochrany | | I | I | I |
| Minimální průřez vodičů nap. kabelu | mm ² | 5C 2,5 mm ² | 5C 2,5 mm ² | 5C 4 mm ² |
| Ohřívací systém | | Ohřev neizolovaným vodičem | | |
| Připojení vody | | G 1/2" | G 1/2" | G 1/2" |
| Max. povolený pracovní tlak vody | MPa | 1,0 | 1,0 | 1,0 |
| Minimální pracovní tlak vody | MPa | 0,1 | 0,1 | 0,1 |
| Průtok teplé vody ($\Delta t = 25\text{ °C}$) ¹⁾ | l/min | 5,6 | 6,8 | 10,2 |
| Průtok teplé vody ($\Delta t = 35\text{ °C}$) ²⁾ | l/min | 4,0 | 4,8 | 7,2 |
| Spínací průtok | l/min | 2,2 | 2,2 | 2,5 |
| Spotřeba energie mimo provozu | Watt/h | < 1 Watt/h | < 1 Watt/h | < 1 Watt/h |
| Minimální odpor vody při 15 °C | $\Omega \cdot \text{cm}$ | ≥ 1300 | ≥ 1300 | ≥ 1300 |
| Vzdálenost mezi vývody vody | mm | 100 | 100 | 100 |
| Rozměry ohříváče: v / š / h | mm | 350 x 200 x 120 | 350 x 200 x 120 | 477 x 257 x 125 |
| Hmotnost (bez naplnění vodou) | kg | 2,7 | 2,7 | 4,2 |
| Vhodnost použití: | | | | |
| Umyvadlo / Kuchyňský dřez | | ✓ ✓ ✓ | ✓ ✓ ✓ | ✓ ✓ ✓ |
| Sprcha | | ✓ ✓ | ✓ ✓ ✓ | ✓ ✓ ✓ |
| Vana | | - | - | ✓ ✓ ✓ |

✓ ✓ ✓ - maximální vhodnost

* V souladu s nařízením EU o energ. účinnosti ohříváčů vody č. 812/2013

- 1) Zvýšení teploty o 25 °C, při teplotě vstupní vody 15 °C
- 2) Zvýšení teploty o 35 °C, při teplotě vstupní vody 15 °C

ŽIVOTNÍ PROSTŘEDÍ

Tento výrobek je označen v souladu se směrnicí o odpadních elektrických a elektronických zařízeních (OEEZ). Zajištěním správné likvidace spotřebiče zabráníte možným negativním dopadům na životní prostředí a lidské zdraví.



S tímto výrobkem se nesmí zacházet jako s domovním odpadem. Výrobek musí být předán na sběrném místě pro recyklaci elektrických a elektronických zařízení. Pro informace o zacházení a recyklaci tohoto výrobku se obraťte na místní úřad, kancelář pro likvidaci domovního odpadu nebo obchod, kde jste výrobek zakoupili.

ZÁRUČNÍ PODMÍNKY

Při dodržení návodu k montáži, obsluze a údržbě výrobce zaručuje, že výrobek bude mít po celou dobu záruky vlastnosti stanovené příslušnými technickými podmínkami a normami.

Na celý výrobek se poskytuje záruka 2 roky. Záruční doba začíná běžet dnem prodeje, nebo spuštění do provozu odbornou firmou.

PODMÍNKY PLATNOSTI ZÁRUKY:

1. Nutné předložit originál dokladu o koupi.
2. Nutné předložit záruční list kompletně vypsaný a potvrzen razítkem prodejny nebo montážní firmy s vyznačeným datem prodeje nebo montáže a podpisem kompetentních pracovníků.
3. Stav a funkčnost výrobku nejsou narušeny násilnými a neodbornými zásahy uživatele nebo živelnou pohromou.
4. Instalace byla provedena v souladu s pokyny uvedenými v návodu k montáži, obsluze a údržbě.

Záruka zaniká při chybách způsobených:

- Poškozením při přepravě zboží
- Nesprávným používáním a skladováním
- Používání elektrické sítě s vyšším napětím, jak je uvedeno na štítku výrobku
- Přírodními katastrofami nebo jinými okolnostmi
- Nedodržením pokynů v návodu k použití
- Parametry vody mimo rozsah definovaný v evropských normách a právních předpisech na kvalitu vody, zejména s obsahem chloridů a vodivosti
- Poškozením ohřívacího tělesa a ohříváče nedostatečným odvodušněním
- Poškozením ohříváče z důvodu zamrznutí vody v ohříváči
- V případech opravy nebo pokusu o opravu výrobku neoprávněnou osobou
- Jakýmkoliv zásahem do konstrukce výrobku, jeho úpravou nebo změnou
- Použitím neoriginálních náhradních dílů a příslušenství

POZNÁMKA:

- Zanesení ohříváče vodním kamenem a následné poškození elektrických spirál vodním kamenem není možné uznat v rámci záruky. Doporučujeme řešit úpravu vody.
- Záruka nebude platná, pokud je problém způsoben extrémními hodnotami pitné vody (hodnota pH není mezi 7 a 9,5 a /nebo Cl nad 15 mg/l a /nebo Fe nad 0,2 mg/l).

Prodávající je povinen při prodeji výrobek vybalit, prokázat jeho povrchovou i vzhledovou kvalitu, kompletnost a seznámit spotřebitele o obsluze a použití výrobku.

Pokud nastane během záruční doby porucha výrobku, která nebyla způsobena uživatelem nebo živelní pohromou, obraťte se na autorizovaný servis, který výrobek přezkouší a nárok ověří.

Záruční opravy se provádějí pouze v autorizovaném servisu, ne na místě instalace!

Proto v případě poruchy ohříváče demontujte podle postupu v návodu a odneste ho (nebo pošlete) spolu s dokladem o koupi do servisu nebo k prodejci, který zajistí jeho zaslání do autorizovaného servisu.

Výrobce není povinen provádět opravu na místě!

Po oprávněném nároku servisní středisko provede opravu výrobku bezplatně.

V případě nepředložení potřebných dokladů (dokladu o koupi a záručního listu), neoprávněné reklamace, poškození výrobku ze strany uživatele (montážní firmy) nebo zanedbáním návodu k montáži, obsluze a údržbě, servisní středisko ohříváče opraví jen na náklady uživatele.

Výrobce si vyhrazuje právo na strukturální změny bez předchozího upozornění, pokud to neovlivní bezpečnost výrobků.

POZNÁMKA:

Poskytnutý záruční servis po oprávněném nároku prodlužuje záruční dobu o dobu, po kterou byl výrobek v servisu.

UPOZORNĚNÍ!

- Jakékoliv zásahy do výrobku během záruky musí být provedeny pouze kvalifikovaným servisním pracovníkem! (Podmínka uznání záruky)
- **V případě jakýkoliv poruch přestaňte ohříváče používat, zastavte přívod vody, elektrické energie a kontaktujte autorizovaný servis!**

UPOZORNĚNÍ!

Poruchy ve vaší elektroinstalaci a zapojení ohříváče (chyby E21, E22, E23) nejsou závadou výrobku! V takových případech se záruka neuznává!

Postupujte podle postupu uvedeném v kapitole "Řešení problémů".



A termék telepítése és használata előtt olvassa el figyelmesen ezt a kézikönyvet!

A benne foglalt követelményeket és ajánlásokat a termék használatának segítése érdekében az arra felhatalmazott személyeknek kell követniük, akik a terméket üzembe helyezik és meghibásodás esetén megjavítják. A jelen kézikönyv szabályainak betartása a termék biztonságos használatára vonatkozó intézkedések részét képezi, és a garancia elismerésének egyik feltétele.

A termék nemzetközi CE tanúsítvánnyal rendelkezik, és megfelel a háztartási vízmelegítőkre vonatkozó EN 60335-2-35 műszaki szabványoknak.

A CE- jelölés azt jelenti, hogy a termék megfelel minden alapvető követelményeket:

- Elektromágneses kompatibilitási irányelvek (EMC)

- Alacsonyfeszültségű irányelvek (LVD)

! Ezt a terméket 8 évnél idősebb gyermekek, valamint csökkent fizikai, érzékszervi vagy szellemi képességű, illetve tapasztalattal és tudással nem rendelkező személyek használhatják, feltéve, hogy egy a biztonságért felelős személy felügyeli őket, vagy oktatja őket a termék használatára. felelősek a biztonságukért. A felelős személynek gondoskodnia kell arról, hogy gyermekek ne kezelhessék ezt a terméket!

FONTOS BIZTONSÁGI FIGYELMEZTETÉS

- A termék telepítését, a hálózatra való csatlakoztatást és az üzembe helyezést csak szakképzett személyek végezhetik, a vonatkozó előírásoknak és szabványoknak megfelelően!
- **A termék laikusok általi beszerelése nem megengedett!**
- A gyártó nem vállal felelősséget a nem megfelelő összeszerelésből eredő hibákért és a termék eladása után bekövetkezett mechanikai sérülésekért (természeti katasztrófák, erőszakos sérülések stb.).
- A vízmelegítő helyes és megbízható működése csak akkor garantált, ha az eredeti tartozékok és pótalkatrészek használata esetén!
- A készülék típus tábláján és a műszaki leírásban szereplő értékeket be kell tartani.
- A termék hálózati csatlakoztatását csak arra felhatalmazott személy végezheti. A terméket a vonatkozó EN- szabványnak megfelelően kell helyesen csatlakoztatni a hálózatra.

• Ne csatlakoztassa az átfolyós vízmelegítőt az elektromos hálózathoz a fűtőtest vízzel való feltöltése és a légtelenítés előtt!

- Ne feledje, hogy a szerelvény 50 °C feletti hőmérsékletet is elérhet, és működés közben felforrósodhat. Ha a vízkimenetnél a víz hőmérséklete meghaladja a 43 °C-ot, fennáll a leforrázás veszélye.
- A készüléket otthoni környezetben, vagy hasonló célokra zárt helyiségekben (garázs, iroda, kisüzemek) történő használatra tervezték.
- A készülék csak ivóvíz melegítésére szolgál.
- A rendeltetésszerű használaton kívüli bármilyen más felhasználás ellentétes a rendeltetésszerű használattal. A gyártó nem vállal felelősséget a nem rendeltetésszerű használatból eredő meghibásodásokért.
- A készüléket mindig földelni kell.
- A készülék csak rögzített elektromos kábelhez csatlakoztatható.
- A fűtőtestet soha nem szabad fagynak kitenni, különben fennáll a fagyás és a károsodás veszélye!
- Ha a termék tápkábele megsérül, azt a veszély elkerülése érdekében csak szervizközpont vagy hasonlóan képzett személy cserélheti ki!
- Ha a vízmelegítő megsérült vagy nem működik, kapcsolja ki, és ne manipuláljon vele. Hiba esetén kapcsolja ki a biztosítékokat, és ne szerelje szét a készüléket; szivárgó termék esetén zárja el a fűtőtest vízellátását. Forduljon a kereskedőhöz vagy a központi szervizközponthoz. Soha ne javítsa meg a melegítőt saját maga, különben a készülék biztonsága veszélybe kerülhet.
- Ne csatlakoztassa a vízmelegítőt külső kapcsolóeszközön (pl. időzítő, programozó) vagy olyan külön áramkörön keresztül, amely automatikusan kapcsolja a vízmelegítőt. Ez megakadályozza, hogy a termikus biztosíték nem megfelelő visszaállításával, maximális hőmérsékleten veszélyes helyzet alakuljon ki.
- Tilos a készüléket hosszabbító kábellel a hálózatra csatlakoztatni. Elektromos áramütés, túlmelegedés és tűzveszély áll fenn.
- Lehetséges, hogy a vízmelegítőben maradványvíz van a tesztelés után - a vízmelegítő nyomáspróbája.

TERMÉK LEÍRÁSA

Az ELX modellcsalád elektromos átfolyós vízmelegítői azok számára készültek, akik gyors és korlátlan melegvíz-melegítést várnak el azonnal, tárolós vízmelegítő használata nélkül. Beépítésre kerülnek a használati vízellátó rendszerbe (központi melegvíz elosztás), több gyűjtőhely számára is.

A fűtőelem háromfázisú, 400 V-os elektromos elosztóhoz csatlakozik. Az áramot három fázisra osztják el, és a fűtőberendezés nem terheli túl az elektromos hálózatot.

Az ELX modellek elektronikusan vezérelt, hidraulikus kapcsolással ellátott nyomás alatti átfolyós vízmelegítők. A meleg vízszелеp bármely csaptelepi ponton történő megnyitásával automatikusan bekapcsol és felmelegíti a készülékben áramló vizet. A víz melegítése a vízmelegítőn való átfolyás közben történik, így az áramfogyasztás csak a folyamat során történik. A rövid vízelosztó vezetékek miatt a hő veszteség megszűnik.

Az ELX átfolyós fűtőtestek előnye a háttér világítású LCD érintőképernyő, amely a fűtőtest ki- és bekapcsolására szolgáló gombbal, a kívánt vízhőmérséklet pontos beállításának lehetőségével, a fűtés kijelzésével és a fűtési hőmennyiség pontos beállításával rendelkezik. az aktuális vízmennyiség és a teljesítményszint kijelzése.

Az átfolyós vízmelegítő és a vízmelegítés kényelmes használatát mikroprocesszorral érik el, amely vezérli a vízmelegítést, és állandó melegvíz-hőmérsékletet tart fenn a vízmelegítő kimenetén, még akkor is, ha a bemeneti vízhőmérséklet és a csőnyomás ingadozik. **Az elektronika automatikusan beállítja a fűtőtekercesk teljesítményfelvételét (Inverter)** a beállított kimeneti vízhőmérséklet eléréséhez (folyamatosan növelve vagy csökkentve a teljesítményfelvételt). A fűtési teljesítménynek ez az automatikus változása egyszerre teszi a fűtőberendezést nagy teljesítményűvé és gazdaságossá.

Az ELX vízmelegítők kétfokozatú termikus túlmelegedés elleni védelemmel rendelkeznek, és kiváló minőségű, hosszú élettartamú fűtőelemeket használnak.

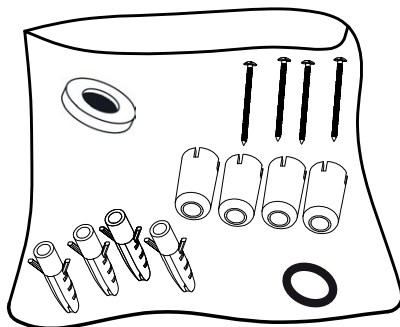
- Compact - nem szigetelt ötvözet fűtőelem
- Comfort széria- nem szigetelt fűtőelem

CSOMAGOLÁS

- A termék kicsomagolása után ellenőrizze, hogy a csomagolás hiánytalan-e, és hogy a termék nem sérült-e meg a szállítás során! Ha sérülést vagy hiányos csomagolást talál, kérjük, forduljon hivatalos forgalmazójához!
- Ne dobja ki az eredeti csomagolást! Tárolási és szállítási célokra használható a szállítás közbeni sérülések elkerülése érdekében!
- A csomagolóanyagokat ennek megfelelően kell ártalmatlanítani. Ne hagyja a csomagolóanyagokat, például zacskókat és kapcsokat gyermekek számára hozzáférhető helyen!

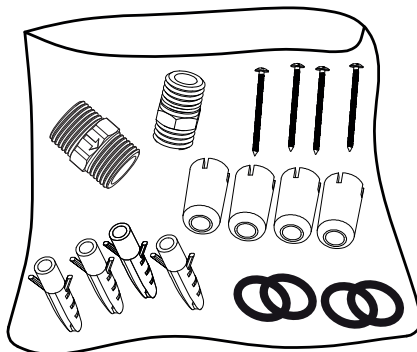
CSOMAGOLÁS TARTALMA – Compact széria

- 1 x átfolyós vízmelegítő
- 1 x univerzális rögzítő sablon
- 1 x csavarkészlet (4 db)
- 1 x tiplikészlet (4 db)
- 1 x távtartókészlet (4 db)
- 1 x tömítés
- 1 x tömítés szűrővel (vízbevezetéshez)
- 1 x használati utasítás



CSOMAGOLÁS TARTALMA – Comfort széria

- 1 x átfolyós vízmelegítő
- 1 x univerzális szerelési sablon
- 1 x hidegvíz-bemeneti csatlakozó és szűrő
- 1 x melegvíz-kimeneti csatlakozó
- 1 x csavarkészlet (4 db)
- 1 x tiplikészlet (4 db)
- 1 x távtartókészlet (4 db)
- 4 x tömítés
- 1 x használati utasítás



* a tartozékok tartalmazó tasak a vízmelegítőnél, az elülső fedél alatt található.

A VÍZMELEGÍTŐ TELEPÍTÉSE

! A termék telepítését, a hálózatra való csatlakoztatást és az első üzembe helyezést csak szakképzett személyek végezhetik, akik felelősek a vonatkozó szabványok és a telepítési utasítások betartásáért!

A gyártó nem vállal felelősséget a nem megfelelő telepítésből és a használati útmutatóban foglalt utasításokkal ellentétes használatból eredő károokért.

- A vízmelegítő csak olyan helyiségben helyezhető el, ahol a tűzbiztonság megfelelő, és ahol a környezeti hőmérséklet nem csökkenhet 10 °C alá.
- Válassza ki a vízmelegítő megfelelő helyét.

Megjegyzés: a fűtőberendezés telepítési helyén víz- és elektromos csatlakozásnak kell rendelkezésre állnia!

- A vízmelegítőt mindig a vízfogyasztási pontok közelében szerelje fel.
- A készülék csak függőleges beépítésre alkalmas, a vízkivezető nyílások lefelé néznek (a készülék alján).
- Az ELX átfolyós vízmelegítőket normál nyomású rendszerekben való használatra tervezték.
- A vízvezetékben a víznyomás nem lehet kisebb, mint 0,1 MPa (1 Bar) és nem lehet nagyobb, mint 1,0 MPa (10 Bar) - a fűtőberendezés maximális víznyomás-terhelése.

V prípade vyššieho tlaku vody ako 0,6 MPa (6 Bar) je nutné inštalovať na prívod vody redukčný ventil!

- Na prívide studenej vody musí byť namontovaný samostatný uzatvárací ventil.

FIGYELMEZTETÉS: A vízvételi pontok távolsága a fűtőberendezéstől nem lehet több 5 méternél. Megakadályozandó a hő veszteséget.

Vízmelegítő telepítése - ELX Compact 10 kW -15 kW

- Csavarja ki a csavart a vízmelegítő alján, és lassan nyissa ki a vízmelegítő előlapját a kijelzővel (fogja meg az előlő fedelet a vízkimenetek között, és óvatosan húzza felfelé). Óvatosan válassza le a kijelző csatlakozóját, vegye le a felső fedelet, és tegye félre. Kövesse az A1, A2 ábrák lépéseit.
- Ragassza ragasztószalaggal a rögzítő sablont a falra, ahová a fűtőtestet fel kívánja szerelni - A3 ábra.
- Fúrjon négy 8 mm átmérőjű lyukat a falba a sablonon keresztül, a sablonon jelölve vagy a fűtőtest hátoldalán feltüntetett méreteknek megfelelően. Tartsa be a falaktól való minimális távolságokat a sablon szerint - A4 kép.
- Helyezze be a mellékelt tipliket a lyukakba. Helyezze az átfolyós vízmelegítőt a megfelelő működési helyzetbe (a vízkivezető nyílásokkal lefelé), és a mellékelt csavarok - A5, A6 - segítségével szerelje fel a falra.

Megjegyzés: Csak akkor használjon távtartókat, ha az elektromos kábelt a fűtőtest kábelnyílásától eltérő helyen vezetik ki a falból, és azt a fűtőtest mellett kell elvezetni - A7. ábra. Ha az elektromos kábel a falból a nyílásnál van kivezelve, a készülék távtartók használata nélkül közvetlenül a falhoz rögzíthető.

- Győződjön meg arról, hogy a vízcsatlakozások nem gyakorolnak mechanikai erőt a vízmelegítőre.

Vízvezetékhez való csatlakozás - ELX Compact

- Mielőtt a vízmelegítőt a vízvezetékhez csatlakoztatja, alaposan öblítse át a csövet.
- A csatlakoztatáshoz használjon 6-10 bar üzemi nyomásnak megfelelő flexi tömlőt, vagy a vízkimenetnél lehetőleg csatlakozóval ellátott fix csatlakozót (hogy a vízmelegítő szükség esetén leválasztható legyen).
- Csatlakoztassa a vízcsatlakozásokat a vízmelegítő kivezetéseire. Ügyeljen a kivezetések helyes csatlakoztatására az A11. ábrán látható módon.
- Hidegvíz bemenet - kék színű; - Melegvíz kimenet - piros színű

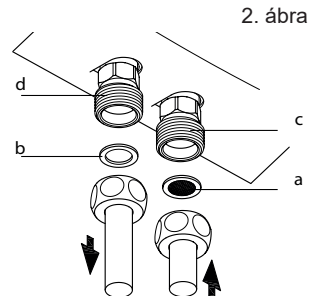
- Beépítéskor a mellékelt 1/2"-os tömítéseket kell használni.

Használjon szűrővel ellátott tömítést a hidegvíz-bemenethez (megakadályozza, hogy a vízvezetékben szennyeződés kerüljön a vízmelegítőbe), tömítést a melegvíz-kivezetéshez - az A11. ábra és a 2. ábra szerint.

- Óvatosan húzza meg a csatlakozó tömlők/szerelvények anyáit egy megfelelő villáskulccsal.

Megjegyzés: Az összes csatlakozás felszerelése során egy kulcsot kell használnia, hogy a berendezés vízkivezető nyílásain ellenmozgást hozzon létre.

- Győződjön meg arról, hogy a vízcsatlakozások nem gyakorolnak mechanikai erőt a vízmelegítőre.



Vízmelegítő telepítése - ELX Comfort 18 kW - 24 kW

- Csavarja ki a vízmelegítő alján lévő csavart, és lassan nyissa ki a berendezés elülső fedelét a kijelzővel együtt (fogja meg az elülső fedelet a csavar helyén, és lassan húzza felfelé). Óvatosan húzza ki a kijelző csatlakozóját, hajtsa le a felső fedelet, és tegye félre. Kövesse a B1, B2 ábrán látható lépéseket.
- A vízmelegítő kivezetéseinél van egy alsó levehető fedél, nyomja meg a fedél oldalán lévő két reteszt, majd emelje fel a vízmelegítőt és hajtsa lefelé a fedelet, hogy a kivezetések közötti fogazott reteszeket is kioldja, és húzza ki a fedelet a tartóból - B3. ábra.
- Csavarja be a mellékelt G1/2"-es nipliket a fali vízcsatlakozásokba - a B4. ábra szerint
 - Szűrővel ellátott nipli hidegvízcsőhöz (jobbra); A niplít úgy szerelje fel, hogy a szűrő a fal felé nézzen, a niplin lévő nyílknak a falból kifelé kell mutatnia.
 - Szűrő nélküli nipli melegvíz csőhöz (balra)

Ne húzza meg túlságosan a nipliket. Megfelelően húzza meg őket egy megfelelő kulccsal, hogy elérje a kívánt szorosságot, és ne sértse meg a nipliket és a csővezetékeket.

Megjegyzés: A hidegvíz-bemenetre mindig niplít szűrővel kell felszerelni! Ez megakadályozza, hogy szennyeződés kerüljön a berendezésbe és károsítsa azt.

Megjegyzés: A fali kivezetéseket úgy kell elhelyezni, hogy legalább 12 mm-re kiálljanak a falból. Szükség esetén megfelelő hosszabbítókkal módosítsa a vízkivezető nyílásokat, hogy elegendő hosszúságot biztosítson a forgó anya csatlakoztatásához a vízmelegítő csatlakozójához.

Megjegyzés: Használjon teflonszalagot az összes illesztés tömítésére a telepítés során.

Mielőtt a vízmelegítőt a vízvezetékhez csatlakoztatná, alaposan öblítse át a vízvezeték, hogy eltávolítsa a szennyeződéseket a csőből!

- Ragasztószalaggal ragassza fel a szerelésablont a falra, ahová a vízmelegítőt felszerelni kívánja - B5. ábra. Vezesse a piros vízcsatlakozási keresztet a sablonon a falból nyíló vízkivezetések középeré.
- Fúrjon négy 8 mm átmérőjű lyukat a sablonon keresztül a falba a sablonon megjelölt helyen. Tartsa be a szerelési sablonon feltüntetett minimális faltávolságokat - B5.
- Helyezze be a mellékelt tipliket a lyukakba. Helyezze az átfolyós fűtőtestet a megfelelő működési helyzetbe (kivezetések víz alul), és a mellékelt csavarokkal - B6, B7 - szerelje fel a falra.

Megjegyzés: Csak akkor használjon távtartókat, ha az elektromos kábelt a vízmelegítő kábelnyílásától eltérő helyen vezetik ki a falból, és azt a vízmelegítő mellett kell elvezetni - B8. ábra. Ha az elektromos kábel a falból a nyílásnál van kivezetve, a készülék távtartók használata nélkül közvetlenül a falhoz rögzíthető.

- Győződjön meg arról, hogy a berendezés helyesen van-e felszerelve és szilárdan a falhoz van rögzítve.

Csatlakozás a vízvezetékhez - ELX Comfort

Megjegyzés: A fali kivezetéseket úgy kell elhelyezni, hogy legalább 12 mm-re kiálljanak a falból. Szükség esetén a vízkivezetéseket megfelelő hosszabbításokkal módosítsa, hogy elegendő hosszúságot biztosítson a vízmelegítőhöz való csatlakozáshoz a forgóanyával való összekötéshez.

- Csavarja a fűtőelem csatlakozóanyáit a niplikre. A beszereléshez a mellékelt 1/2"-os tömítéseket kell használni - B10. ábra.
- Ügyeljen a kimenetek helyes bekötésére a B11. ábrán látható módon.
- Óvatosan húzza meg az anyákat egy megfelelő kulccsal, hogy az illesztések feszesek legyenek, és ne sérüljenek meg.
- Nyissa ki a hidegvíz-ellátást, és ellenőrizze az összes csatlakozás tömítettségét.

Megjegyzés: A berendezésben a gyári vizsgálat és a nyomáspróba után kis mennyiségű maradék víz maradhat. Ez a víz a berendezés beszerelésekor kifolyhat. A vízmelegítőben lévő maradék víz és a vízmelegítő kivezetéseiből szivárgó víz nem jelenti a termék hibáját, és nem képezi a termék garanciális igényének tárgyát.

ELEKTROMOS CSATLAKOZÁS

- Tápellátás: 3 ~ / PE 400 v, 50 Hz
- Az ELX vízmelegítőkhöz háromfázisú, 400 V-os tápellátás szükséges, és a melegítőknél földeltnek kell lenniük! Ha az Ön elektromos hálózata nem felel meg ezeknek a követelményeknek, akkor azt módosítani kell. Ezt a munkát csak szakképzett villanyszerelő végezheti, akinek meg kell felelnie a hatályos szabványoknak és előírásoknak.
- Az elektromos áramkör, amelyhez a berendezés csatlakozik, lehet 4 vagy 5 eres.
 - Négy eres tápkábel esetén csatlakoztassa az L1, L2, L3 fázisvezetéseket és a PE védővezetőt a vízmelegítő csatlakozókapcsaihoz.
 - 5 eres tápkábel - csatlakoztassa a semleges és a védővezetőt együtt a fűtőberendezés csatlakozóblokkjánál a (PE) csatlakozóhoz. A különálló tápkábel minden vezeték végét megfelelően kell csatlakoztatni a kapcsolótábla fő áramellátásához, valamint a berendezés hálózatra csatlakoztatásának pontjánál is.
- Ez a tápkábel kizárólag az átfolyós vízmelegítő tápellátására szolgál, és nem csatlakoztatható más készülékhez!
- A vízmelegítő elektromos hálózathoz való csatlakoztatását csak szakképzett villanyszerelő vagy erre felhatalmazott személy végezheti.
- A készüléket megfelelően földelni kell!
- A bekötéskor védővezetőt kell csatlakoztatni!
- A védővezető nem sérülhet meg.
- A berendezést egy áramvédőn keresztül kell csatlakoztatni, amelynek a maradék áramerőssége legfeljebb 30 mA lehet.
- Az elektromos áramkörben lévő vezetők keresztmetszetének és a biztosítékok méretének adatait a táblázat tartalmazza.
- Ügyeljen arra, hogy a fűtőberendezés hozzáadása ne terhelje túl a kapcsoló berendezés biztosítékát.
- A fűtőberendezés elhelyezésére szolgáló helyiségben a vezetékeknek meg kell felelniük az EN szabványok szerint érvényes előírásoknak.

FIGYELMEZTETÉS: Mielőtt a vízmelegítőt a hálózatra csatlakoztatná, először tölts fel vízzel és légtelenítse!

Nyissa ki a melegvíz szelepet a legközelebbi gyűjtőhelyen, és várjon kb. 2 percig, amíg vízszugár nem kezd kifolyni a csapból.

Ha a vízmelegítőt nem teljesen tölti fel vízzel, az a fűtőberendezés károsodását okozhatja!

A vízmelegítő elektromos hálózatra csatlakoztatásának menete:

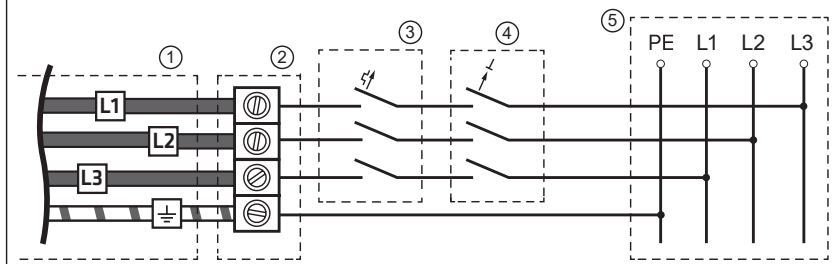
1. Válassza le az elektromos vezetéseket a feszültségről!
2. Húzza ki a tápkábelt a falból 15 cm hosszban, és hagyjon 4 cm szigetelést - A8, B9 kép.
3. Csatlakoztassa a tápkábel vezetéseinek végeit a vízmelegítő sorkapcsához a jelölésnek megfelelően - A9, B12 kép, ill. leírás és elektromos csatlakozási követelmények szerint.
4. Erősen nyomja meg a gombot a kapcsoló visszaállításához (jobb oldalán) – A9, B12 ábra
5. Vegye le a vízmelegítő előlapját, és csatlakoztassa vissza a kijelző csatlakozóját a vezérlőegységhez-A10, B13 kép.
6. Illessze az előlő burkolatot a vízmelegítőhöz, tolja be, amíg teljesen a hátsó burkolathoz nem illeszkedik, és csavarja be a rögzítő csavart - A10. ábra, B13. ábra.

FIGYELMEZTETÉS! A vízmelegítőnek alkalmasnak kell lennie arra, hogy egy megfelelő megszakító kapcsolóval minden póluson legalább 3 mm-es megszakítási távolsággal le lehessen választani a hálózatról. Az elektromos áramkörbe olyan készüléket (áramvédő) kell beépíteni, amely III. kategóriájú túlfeszültség esetén biztosítja az összes pólus teljes lekapcsolását.

FIGYELMEZTETÉS! A hálózati csatlakoztatásra vonatkozó utasítások be nem tartása a vízmelegítő károsodásához vezethet, amely esetben a gyártó nem vállal felelősséget az okozott károkért, és az ilyen károkra a garancia nem terjed ki.

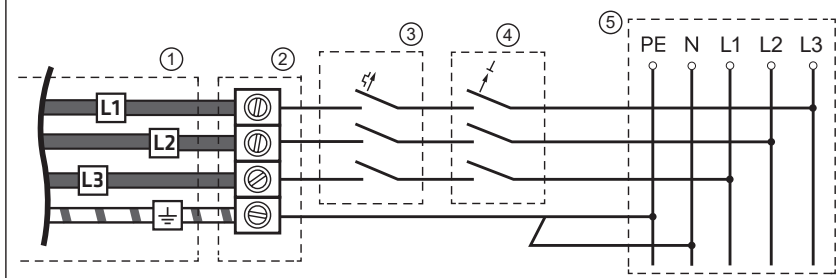
ELEKTROMOS KAPCSOLÁSI RAJZOK

Csatlakozási rajz 4 vezetékes elektromos hálózathoz, 3x400V, 50Hz



- 1) Belső fűtőberendezés vezetékézése
- 2) Fűtés sorkapocs
- 3) Háromfázisú megszakító
B 3x16 A (20 A, 25 A, 32 A)
- 4) Háromfázisú áramvédő 3 x 40 A - 0,03 A
- 5) Elektromos rendszer

Csatlakozási rajz 5 vezetékes elektromos hálózathoz, 3x400V, 50Hz



- 1) Belső fűtőberendezés vezetékézése
- 2) Fűtés sorkapocs
- 3) Háromfázisú megszakító
B 3x16 A (20 A, 25 A, 32 A)
- 4) Háromfázisú áramvédő 3 x 40 A - 0,03 A
- 5) Elektromos rendszer



ÜZEMBEHELYEZÉS

- A vízmelegítő csak akkor használható, ha vízzel van feltöltve!
- Még ne kapcsolja be a tápegységet!
- Nyissa ki és zárja el többször a melegvíz szelepet bármelyik kifolyónál, és töltsen fel a vízmelegítőt, amíg a csövek és a melegítő ki nem légtelenednek, és a csapból egyenes vízszugár nem folyik. Győződjön meg arról, hogy nincsenek légbuborékok a melegvíz-körben.
- **Ha a vízmelegítőt nem teljesen tölti fel vízzel, az a fűtőberendezés károsodását okozhatja!**
- Ellenőrizze a csatlakozások tömítettségét.

ELLENŐRZÉS! Bármikor ellenőrizheti, hogy a vízmelegítő fel van-e töltve vízzel. Válassza le a vízmelegítőt az elektromos hálózatról, és nyissa ki a melegvíz szelepet a csaptelepen. Várja meg, amíg a víz erős sugárban jön ki.


VÍZMELEGÍTŐ HASZNÁLATA



Ha a vízmelegítő meg van töltve vízzel, és megfelelően csatlakoztatva van a hálózathoz:

1. Kapcsolja be a tápegység megszakítóját, a berendezés kijelzője rövid ideig világít, és a (1) gomb világít .
2. Kapcsolja be a vízmelegítőt a bekapcsoló  gomb megnyomásával a kijelzőn. A kijelző világítani fog, és a beállított vízhőmérsékletet °C-ban és az áramlási sebességet liter/percben. A kijelző kialszik, ha a vízmelegítő 5 másodpercig nem üzemel.
3. Nyissa meg a melegvíz szelepet a csapon, várjon kb. 20 másodpercet, amíg a vízmelegítő működésbe lép. A vízmelegítő kijelzőjén megjelenik a bemeneti vízhőmérséklet, az aktuális vízhozam és az aktuális teljesítményszint. Ezután 20 másodperc elteltével automatikusan bekapcsolja a melegítést, és elkezdi a vizet az előre beállított hőmérsékletre melegíteni. A bekapcsolt melegítést a kijelző szélén mozgó vonalak (teljesítményszint jelző) jelzik. A hőmérséklet-beállítási nyilak világítanak - kék és piros színnel. A kijelző elkezdi mutatni a felmelegített víz aktuális hőmérsékletét a kimenetnél. A csaptelep elzárásával a fűtés automatikusan kikapcsol.

Megjegyzés: 20 másodpercet várni, amíg a melegítés beindul, csak a berendezés első üzembe helyezésekor, vagy bármilyen áramszünet (megszakító kikapcsolása, áramszünet) után szükséges. A következő használatkor a melegítés azonnal bekapcsol.

4. A melegvíz szelep elzárása után a melegítés kikapcsol, a hőmérséklet beállítására szolgáló nyilak, valamint az aktuális vízhőmérséklet és áramlási sebesség kijelzése kialszik. A kijelző 5 másodperc múlva kikapcsol, és a vízmelegítő készenléti üzemmódba kapcsol.
5. A melegvíz szelep újbóli kinyitásával a vízmelegítő automatikusan és azonnal bekapcsolja a melegítést a kiválasztott hőmérsékletre.

Megjegyzés: Miután az  gombbal ki- és bekapcsolta, szintén nem kell 20 másodpercet várni az aktiválására

6. Hőmérséklet beállítás - A kívánt vízhőmérséklet a fűtőberendezés kijelzőjén található   gombok segítségével állítható be a 38-60 °C tartományban, 1 °C-os lépésekben. A beállítás közben a kijelzőn a beállított hőmérsékletet °C-ban mutatja.

Kék - a beállított hőmérséklet csökkentése

Piros - a beállított hőmérséklet növelése

Megjegyzés: A vízmelegítő elektronikája akkor is megjegyzi a beállított hőmérsékletet, ha a fűtőberendezés ki van kapcsolva, vagy ha az áramellátás meghibásodik.

Teljesítményszint kijelző - az aktuális bemeneti teljesítményét mutatja. Egy rész az elektronika és az inverter által beállított teljes bemeneti teljesítmény 10%-át jelenti. Ha a kijelzőn 10 rész jelenik meg, 100%-os teljes teljesítményen működik.

Elektronikusan vezérelt vízmelegítő hőmérséklet-szabályozással, állandó kimeneti hőmérsékletet tart fenn. Ez a bemeneti vízhőmérséklettel függetlenül történik, egy hőmérsékleti határértékig.

A beépített önszabályozó (inverter) a berendezés bemeneti teljesítményét az áramlási sebességnek megfelelően állítja be, így tartva a viszonylag állandó kimeneti hőmérsékletet.

A FIGYELMEZTETÉS:

1. A maximálisan elérhető melegvíz-kimeneti hőmérséklet a helyi viszonyoktól függ. A bemeneti vízhőmérséklet függvényében változhat, amely az évszaktól és a beállított vízáramlási sebességtől függően változik.
2. Ha a beállított hőmérsékletet nem éri el a kifolyónál, akkor a vízáramlás túl nagy és meghaladja a készülék kapacitását, ebben az esetben csökkentse az áramlást a csapon lévő melegvíz szelep segítségével.

FIGYELMEZTETÉS! Ha a csapból nem folyik víz, akkor valószínűleg a vízmelegítő nincs feltöltve vízzel, vagy a vízellátás eltömődött.

FIGYELMEZTETÉS! Soha ne használja a vízmelegítőt, ha a vízmelegítőben lévő víz valószínűleg befagyott! Ez károsíthatja az egész vízmelegítőt.

FIGYELMEZTETÉS! A vízellátás vagy a csővezeték levegőztetése (vízleállítás, üzemzavar) esetén a vízmelegítőt le kell választani a hálózatról és újra légteleníteni kell!

FIGYELMEZTETÉS! a jelen utasítások be nem tartása esetén a gyártó nem vállal felelősséget az okozott károkért, és az így károsodott vízmelegítőre nem vonatkozik a garancia.

Védelem a túlmelegedés ellen

A vízmelegítő beépített reverzibilis hőbiztosítókkal rendelkezik a vízhőmérséklet beállított határérték feletti túllépése ellen. Ha eléri ezt a vízhőmérsékletet, a biztosíték kikapcsolja a melegítést, és csak akkor kapcsol be automatikusan, ha a hőmérséklet csökken. Minden modell beépített hidraulikus kapcsolóval van felszerelve, amely a vízáramlás vagy a nyomás jelentős csökkenése esetén kikapcsolja a fűtőelemet. **KARBANTARTÁS ÉS ELLENŐRZÉSKAPCSOLÓ** újra bekapcsolja a vízmelegítőt.

KARBANTARTÁS ÉS ELLENŐRZÉS

- A készülék nem igényel különleges karbantartást.
- Javasoljuk a hidegvíz bemeneti szűrő rendszeres ellenőrzését és tisztítását a szennyeződésektől (vagy cseréjét). A szűrő szennyeződése csökkentheti a forró víz áramlását.
- Javasoljuk, hogy szűrőt szereljen be a vízben lévő mechanikai szennyeződések ellen.

a szűrő tisztítása és cseréje

1. Válassza le a berendezést a feszültségről (kapcsolja ki az áramellátást).
2. Zárja el a hidegvízellátás elzáró szelepét, és válassza le a hidegvíz csatlakozást a vízmelegítőhöz.
3. Távolítsa el a tömítést a szűrővel és tisztítsa meg (cserélje ki).
4. Helyezze vissza a megtisztított szűrőt a csatlakozóba, és csatlakoztassa a vízmelegítő hidegvíz bemenetére.
5. Légtelenítse a vízmelegítőt, és kapcsolja be az áramellátást.

Megjegyzés: A gyártó nem vállal felelősséget a vízben lévő mechanikai szennyeződések által okozott meghibásodásokért.

Tisztítás

A készülék felülete könnyen tisztítható nedves törülkövel. Ne használjon súroló hatású tisztítószerkeket és oldószereket!

Bármilyen meghibásodás esetén hagyja abba a vízmelegítő használatát, és forduljon hivatalos szervizhez!

Vízkezelési védelem

Kemény vízzel rendelkező területeken javasoljuk, hogy szereljen fel vízkőszűrőt a hidegvízellátásra vagy oldja meg a vízkezelést. Ez megakadályozza a fűtőelem eltömődését és a fűtőspirálok vízkő okozta károsodását.

A melegítés közbeni magasabb hőmérséklet fokozza a fűtőelem meszesedését. Ezért ajánlatos a fűtőelem hőmérsékletét maximum 55 °C-ra beállítani.

VÍZ LEENGEDÉSE ÉS A VÍZMELEGÍTŐ ELTÁVOLÍTÁSA

Karbantartás vagy a vízmelegítő helyének esetleges befagyása esetén le kell engedni a vizet a vízmelegítőből, és el kell távolítani a vízmelegítőt a falról.

A folyamat a következő:

- kapcsolja ki a vízmelegítőt a tápegységből
- zárja el a hidegvíz-bemenet elzáró szelepét
- húzza ki az elektromos csatlakozót (tápkábel)
- válassza le a vízmelegítő vízcsatlakozóit (a maradék víz ki fog folyni)
- szerelje le a berendezést a falról
- csomagolja be és tegye el a vízmelegítőt

Berendezés tárolása

Ne tárolja a szétszerelt terméket olyan helyen, ahol fennáll a fagyás veszélye, mivel a fűtőtestben maradék víz van, amely megfagyhat és kárt okozhat.

Védelem a Legionella baktériumok ellen

Ne használjon melegített vizet ivóvízként. Hosszú idő után, amikor nem használta a vízmelegítőt (pl. nyaralás után), vagy miután a vízmelegítőt kikapcsolták, ajánlott a vízmelegítőt maximális hőmérsékleten, alacsony áramlással működtetni, mielőtt újra használná. A vízcsatlakozásokat és a fűtőtestet legalább 1 percig ajánlott átöblíteni.

PROBLÉMA MEGOLDÁS

| Probléma | Indok | Megoldás |
|---|---|--|
| A vízmelegítő egyáltalán nem melegít (a víz folyik, de nem melegít - a kimenő víz hőmérséklete megegyezik a hideg víz hőmérsékletével) - a LED kijelző nem világít. | Nem működő elektromos tápegység vagy helytelen bekötés | Ellenőrizze, hogy a fő elektromos panel megszakítói be vannak-e kapcsolva. Lehet, hogy meghibásodott a megszakító, vagy a fűtőtest rosszul van bekötve. |
| A vízmelegítő egyáltalán nem melegít (a víz folyik, de nem melegít - a kimenő víz hőmérséklete megegyezik a hideg víz hőmérsékletével) - a LED kijelző világít. | A vízáramlás túl alacsony vagy a víznyomás túl alacsony. | A berendezés kapcsolási áramlási sebessége kb. (2,2-2,5 l/min). Ha a vízáramlás kisebb a kapcsolási áramlási sebességnél, a berendezés nem fog bekapcsolni. Növelje az áramlási sebességet vízáramlási sebességet, vagy ellenőrizze a szűrőszűrőt a bemenetnél. vízbevezetés a fűtőberendezésbe. |
| | A vízmelegítőben lévő légbuborékokat nem távolították el. | Győződjön meg róla, hogy a fő elektromos panel megszakítói be vannak kapcsolva, kapcsolja be a vízmelegítőt, és nyissa meg a csapot körülbelül 20 másodpercre. |
| | A vízáramlás-érzékelőt szennyeződések blokkolják | Vegye ki és tisztítsa meg a vízáramlás-érzékelőt |
| | A vízáramlás-érzékelő csatlakozója meglazult | Húzza ki és csatlakoztassa újra az áramlásérzékelő csatlakozóját a vezérlőpanelhez. |

| Probléma | Indok | Megoldás |
|--|--|---|
| A vízáramlás túl alacsony | Szennyeződés a szűrőn a fűtőberendezés vízbevezetésénél / eltömődött hidegvízcső | Ellenőrizze és tisztítsa (vagy cserélje ki) a hidegvíz-bemeneti csatlakozóban lévő szűrőt. |
| A vízmelegítő működik és felmelegíti a vizet, de a hőmérséklete nem elég magas. | A beállított hőmérséklet túl alacsony | Növelje a beállított vízhőmérsékletet a kijelzőn. |
| | Túl nagy a vízáramlás | A bemeneti vízhőmérséklettől és a vízmelegítő teljesítményétől függően a vízáramlási sebesség meghaladhatja a vízmelegítő fizikai melegítési kapacitását. Csökkentse az áramlást egy áramlásszabályozó felszerelésével vagy egy csap használatával. |
| | A tápfeszültség alacsonyabb, mint 400 V | A fűtőtekercseket 400 V-os feszültségen történő használatra tervezték. Alacsonyabb feszültségen a tekercsek hő teljesítménye kisebb. Ellenőrizze az elektromos hálózatot. |
| | Túl sok hideg vízzel való keveredés | Átfolyós vízmelegítő használata esetén nem kell annyi hideg vizet keverni, mint egy hagyományos vízmelegítőnél. A hideg vizet keverő csaptelepen lehet egy leforrázás gátló funkció (termosztatikus szelep) is. Az ilyen típusú csaptelepek általában módosíthatók, hogy csökkentsék a hideg víz bekeverésének mennyiségét. |
| A víz hőmérséklete a kifolyónál alacsonyabb vagy magasabb, mint a vízmelegítőn beállított hőmérséklet. | Termosztatikus szelep / leforrázás gátló berendezés. | A csaptelep tartalmazhat leforrázás gátló funkciót vagy termosztatikus szelepet, amely automatikusan keveri a hideg vizet még akkor is, ha a kart vagy a csapfogantyút forróra fordítja. Ezek az eszközök általában állíthatóak, így teljesen kikapcsolható a hidegvíz-keverés. Ha melegebb vízre van szüksége, ezt kompenzálhatja a vízmelegítő hőmérséklet-beállításának növelésével. |
| | A vízmelegítőtől vezető hosszú vízvezetékek miatti hő veszteség. | Amikor a melegvíz a vízmelegítőből a melegvíz csövön keresztül a csaphoz jut, hő veszteség lép fel, különösen, ha a cső hosszú vagy szigetetlen. Ez gyakori jelenség. Ha melegebb vízre van szüksége, növelje a beállított hőmérsékletet a vízmelegítőn. |
| | A víz hőmérséklete a kimenetnél túl meleg. | Ellenőrizze, hogy a vízáramlás nem túl alacsony-e, vagy a beállított hőmérséklet nem túl magas. |
| A vízmelegítő egyáltalán nem melegíti a vizet. A LED kijelzőn az „E2” hibaüzenet jelenik meg | A vízmelegítő belső részének hibája | Forduljon hivatalos szervizközpontoz |
| A vízmelegítő egyáltalán nem melegíti a vizet. A LED kijelzőn az „E21” hibaüzenet jelenik meg | Hiba a vezetékekben. A tápfeszültség frekvenciája rendellenes. | Ez nem termékhiba, a probléma a kábelezésben van! |
| A vízmelegítő egyáltalán nem melegíti a vizet. A LED kijelzőn az „E22” hibaüzenet jelenik meg | Hiba a vezetékekben. A tápfeszültség frekvenciája rendellenes. | |
| Hiba „E23” | Vezetékhiba. Bemeneti feszültség és frekvencia rendellenes | A villanszerelőhöz kell fordulnia, hogy ellenőrizze a vezetékeket és a vízmelegítő bekötését. Győződjön meg róla, hogy a tápfeszültség magasabb, mint 320V. |

* Ha a készülék ezt követően sem működik, forduljon hivatalos szervizhez! Technikusaink szívesen segítenek Önnek a probléma megoldásában. Soha ne javítsa meg a vízmelegítőt saját maga!

MŰSZAKI ADATOK

| Típus | | ELX 10 | ELX 12 | ELX 18 |
|--|-----------------|-----------------------------------|------------------------|----------------------|
| Teljesítmény (kW) | kW | 10 | 12 | 18 |
| Energihatékonysági osztály * | | A | A | A |
| Terhelési profil | | xs | XS | S |
| Energihatékonyság | % | 39 | 39 | 39 |
| Éves villamosenergia-fogyasztás | kWh/év | 468 | 469 | 476 |
| Névleges feszültség | | 3 - / PE 400 V, 50 Hz | | |
| Védelem | A | 3x16 | 3x20 | 3x25 |
| Elektromos védettség IP | | IP 24 | IP24 | IP 24 |
| Védettségi osztály | | I | I | I |
| Tápkábel vezetői. min. keresztmetszete | mm ² | 5C 2,5 mm ² | 5C 2,5 mm ² | 5C 4 mm ² |
| Melegítő rendszer | | Melegítés nem szigetelt vezetővel | | |
| Vízcsatlakozás | | G 1/2" | G 1/2" | G 1/2" |
| Max. megengedett üzemi víznyomás | MPa | 1,0 | 1,0 | 1,0 |
| Min. megengedett üzemi víznyomás | MPa | 0,1 | 0,1 | 0,1 |
| Melegvíz-áramlási seb. (At = 35 °C)11 | l/perc | 5,6 | 6,8 | 10,2 |
| Melegvíz-áramlási seb. (At = 35 °C)21 | l/perc | 4,0 | 4,8 | 7,2 |
| Kapcsolási áramlási sebesség | l/perc | 2,2 | 2,2 | 2,5 |
| Energiafogyasztás üzemen kívül | Watt/óra | < 1 Watt/óra | < 1 Watt/óra | < 1 Watt/óra |
| Minimális víz ellenállás 15 °C-on | o.cm | > 1300 | > 1300 | > 1300 |
| A vízkifolyók közötti távolság | mm | 100 | 100 | 100 |
| Vízmelegítő méretei: m/sz/mély. | mm | 350 x 200 x 120 | 350 x 200 x 120 | 477x 257x 125 |
| Súly (víz nélkül) | kg | 2,7 | 2,7 | 4,2 |
| Használatra való alkalmasság : | | | | |
| Mosdó / Konyhai mosogató | | √ √ √ | √ √ √ | √ √ √ |
| Zuhany | | √ √ | √ √ √ | √ √ √ |
| Fürdőkádb | | - | - | √ √ √ |


√ √ √ - maximális alkalmasság

* A vízmelegítők energiahatékonyságáról szóló 812/2013/EU rendeletnek megfelelően

- 1) 25 °C-os hőmérséklet-emelkedés 15 °C-os bemeneti víz hőmérséklet mellett
- 2) 35 °C-os hőmérséklet-emelkedés 15 °C-os bemeneti víz hőmérséklet mellett

KÖRNYEZETVÉDELEM

Tento výrobok je označený v súlade so smernicou o odpade z elektrických a elektronických zariadení (OEEZ). Ez a termék az elektromos és elektronikus berendezések hulladékairól szóló irányelvnek (WEEE) megfelelően van címkézve. A készülék megfelelő ártalmatlanításával elkerülheti a környezetre gyakorolt esetleges negatív hatásokat. és az emberi egészségre.

 Ezt a terméket nem szabad háztartási hulladékként kezelni. A terméket az elektromos és elektronikus berendezések újrahasznosítására szolgáló gyűjtőhelyen kell leadni. A termék kezelésével és újrahasznosításával kapcsolatos információkért forduljon a helyi hatósághoz, a háztartási hulladékkezelőhöz vagy ahhoz az üzlethez, ahol a terméket vásárolta.

GARANCIÁLIS FELTÉTELEK

Az összeszerelési, üzemeltetési és karbantartási kézikönyvben leírtak betartása esetén a gyártó garanciálja, hogy a termék a jótállási idő alatt a vonatkozó műszaki feltételek és szabványok által meghatározott tulajdonságokkal rendelkezik.

A teljes termékre 2 év garanciát vállalunk. A jótállási idő az értékesítés vagy a professzionális cég általi üzembe helyezés napjával kezdődik.

GARANCIA FELTÉTELEI:

1. Szükséges a vásárlást igazoló eredeti bizonylat bemutatása.
2. Be kell mutatni a teljes körűen kiírt és az üzlet vagy összeszerelő cég pecsétjével megerősített jótállási jegyet, amelyen szerepel az értékesítés vagy összeszerelés dátuma és az illetékes dolgozók aláírása.
3. A termék állapotát és működőképességét nem rontják a felhasználó erőszakos és szakszerűtlen beavatkozásai vagy természeti katasztrófák.
4. A telepítést a telepítési, üzemeltetési és karbantartási kézikönyv utasításai szerint végezték el.

A garancia érvényét veszti az alábbiak által okozott hibák esetén:

- A termék szállítása során bekövetkezett károk
- Nem megfelelő használat és tárolás
- A vízmelegítő címkéjén feltüntetettnél magasabb hálózati feszültség használata
- Természeti katasztrófák vagy egyéb körülmények
- A használati útmutatóban foglalt utasítások be nem tartása
- A vízminőségre vonatkozó európai szabványokban és jogszabályokban meghatározott tartományon kívüli vízparaméterek, különösen a klór tartalom és a vezetőképesség.
- A fűtőelem és a vízmelegítő károsodása a nem megfelelő szellőztetés miatt.
- A vízmelegítő károsodása a vízmelegítőben lévő víz megfagyása miatt
- A termék illetéktelen személy által végzett javítás vagy javítási kísérlet esetén
- A termék kialakításának bármilyen manipulálása, módosítása vagy megváltoztatása.
- Nem eredeti pótalkatrészek és tartozékok használata

MEGJEGYZÉS:

- A vízmelegítő vízkőlerakódása és az elektromos tekercsek vízkő okozta károsodása nem fogadható el a garancia keretében. Javasoljuk, hogy foglalkozzon a vízkezeléssel.
- A garancia nem érvényes, ha a problémát a következők okozzák az ivóvíz szélsőséges értékei (pH-érték nem 7 és 9,5 között és/vagy Cl 15 mg/l felett és/vagy Fe 0,2 mg/l felett).

Az eladó köteles a terméket az eladáskor kicsomagolni, bemutatni annak felületi és megjelenési minőségét, teljességét, valamint tájékoztatni a fogyasztót a termék működéséről és használatáról.

Ha a termék meghibásodása a jótállási időszak alatt következik be, amelyet nem a felhasználó vagy természeti katasztrófa okozott, forduljon hivatalos szervizközponthoz, hogy megvizsgálja a terméket és ellenőrizze az igényt.

A garanciális javításokat csak hivatalos szervizközpontban végzik el, nem a beszerelés helyén! Ezért meghibásodás esetén szerelje szét a fűtőberendezést a használati utasításban leírtak szerint, és vigye (vagy küldje el) a vásárlást igazoló bizonylattal együtt a szervizközpontba vagy a kereskedőhöz, aki gondoskodik a készüléknek egy hivatalos szervizközpontba történő elküldéséről.

A gyártó nem köteles helyszíni javításokat végezni!

Jogos reklamációt követően a szervizközpont ingyenesen megjavítja a terméket.

A szükséges dokumentumok (vásárlási igazolás és jótállási jegy) benyújtásának elmulasztása, jogosulatlan reklamáció, a terméknek a felhasználó (szerelő) által okozott sérülése vagy a telepítési, üzemeltetési és karbantartási kézikönyvben foglalt utasítások figyelmen kívül hagyása esetén a szervizközpont csak a felhasználó költségére javítja meg a vízmelegítőt.

A gyártó fenntartja a jogot a szerkezeti változtatások elvégzésére előzetes értesítés nélkül, feltéve, hogy ez nem befolyásolja a termékek biztonságát.

MEGJEGYZÉS:

Jogos igényérvényesítést követően nyújtott garanciális szolgáltatás meghosszabbítja a jótállási időszakot azzal az időtartammal, amely alatt a a terméket szervizelték.

FIGYELMEZTETÉS!

A garanciális időszak alatt a terméken bármilyen beavatkozást csak szakképzett szerviz technikus végezhet! (a garancia elfogadásának feltétele)

- **Bármilyen meghibásodás esetén hagyja abba a vízmelegítő használatát, állítsa le a vízellátást, szüntesse meg az áramellátást, és forduljon hivatalos szervizhez!**

FIGYELMEZTETÉS!

A villanyyszerelésben és a vízmelegítő elektromos bekötésében fellépő hibák (E21, E22, E23 hiba) nem minősülnek termékhibának! Ilyen esetekben a garancia nem ismerhető el!

Kövesse a „Hibaelhárítás” fejezetben leírtakat.



Autorizované servisné stredisko / Autorizované servisní středisko / Engedélyezett szervizközpont:

ELÍZ - ohrievače vody s.r.o.
Technická 7
821 04 Bratislava, Slovakia

Tel.: + 421 2 5363 4207

www.eliz.sk

info@eliz.sk