



Praktické háčky na zavěšení ručníků i županů

ROSENDAL R2B
provedení černá
266 × 1500 mm



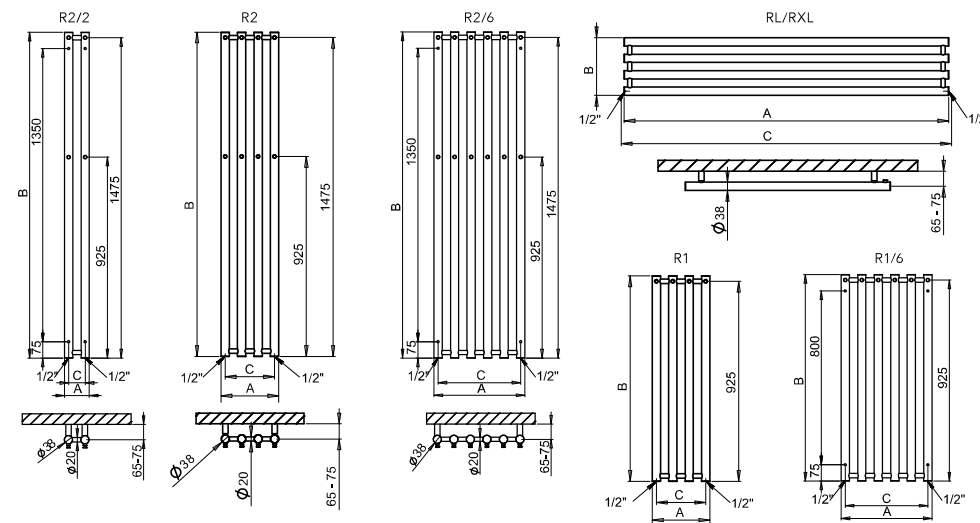
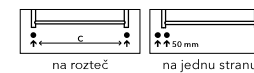
ROSENDAL R2W
provedení bílá
266 × 1500 mm



ROSENDAL R2C/6
provedení chrom
420 × 1500 mm

Umístění „uchycení“ na stěnu: ↓ 75 mm ↑ 75 mm
Centrální vytápění: ANO
Kombinované vytápění: ANO
Elektrické vytápění: ANO

Možnosti připojení:



Chrom**	Kartáčovaná nerez	Bílá	Ostatní povrchové úpravy (lak)*	Šířka (A) x Výška (B) [mm]	Výkon [W] Δt 20°C***		Hmotnost [kg]	Objem [l]	Rozteč (C) [mm]	Max. doporučený výkon el. topné tyče [W]
					75/65°C	55/45°C				
R2C/2	R2SS/2	R2W/2	R2/2	115 × 1500	175	91	4,3	3,15	76	120
R1C	R1SS	R1W	R1	266 × 950	248	129	5,6	4,2	228	200
R2C	R2SS	R2W	R2	266 × 1500	350	182	8,6	6,3	228	300
R1C/6	R1SS/6	R1W/6	R1/6	420 × 950	372	193	8,25	6,3	380	300
R2C/6	R2SS/6	R2W/6	R2/6	420 × 1500	525	273	12,9	9,45	380	400
Horizontální provedení										
RLC	RLSS	RLW	RL	950 × 266	248	129	5,6	4,2	na dotaz*	-
RXLC	RXLSS	RXLW	RXL	1500 × 266	350	182	8,6	6,3	na dotaz*	-

*Ostatní povrchové úpravy (lak) viz vzorník str. 78. **U provedení chrom je tepelný výkon až o 20 % nižší.

***Přepočet teplotních spádů na www.pmh-co.cz

• Rozteč dle technických parametrů vybraného ventilu. U provedení L a XL nedoporučujeme vytápění pouze el. topnou tyčí.
R2/2 -115 x 1500 - nelze použít jednobodový ventil v kombinaci s topnou tyčí.