



ELEKTRICKÝ OHRIEVAČ VODY

Beztlakový nad odberné miesto: EURO 5, 10

EURO 5 PB, 10 PB

Tlakový nad odberné miesto: EURO 5 N, 10 N, 15 N

Tlakový pod odberné miesto: EURO 5 H, 10 H, 15 H



Návod na montáž, obsluhu a údržbu

VŠEOBECNÉ UPOZORNENIE

Pred inštaláciou a používaním výrobku si pozorne prečítajte tento návod! Požiadavky a odporúčania v ňom uvedené musia byť dodržané, pomôžu vám pri používaní výrobku oprávnenými osobami, ktoré budú inštalovať a opravovať výrobok v prípade zlyhania. Dodržiavanie pravidiel je súčasťou opatrení pre bezpečné používanie výrobku a je jedným z podmienok uznania záruky.

Výrobok má medzinárodný certifikát CE a je v súlade s technickými normami ohrievačov vody do domácností podľa EN 60335-2-21.

Značka CE znamená, že výrobok spĺňa všetky základné požiadavky:

- Smernice o elektromagnetickej kompatibilite
- Smernice o nízkom napätí

DÔLEŽITÉ BEZPEČNOSTNÉ UPOZORNENIA

Dodržiavajte nasledujúce bezpečnostné upozornenia a predpisy. Všetky kroky až po prvú prevádzku smie vykonať len odborný pracovník.

Inštaláciu výrobku, pripojenie na vodoinštaláciu a uvedenie do prevádzky môžu vykonať len kvalifikované a oprávnené osoby! Inštaláciu a uvedenie do prevádzky musia potvrdiť na záručnom liste. Kvalifikovaný pracovník je pri inštalácii a prvom uvedení do prevádzky zodpovedný za dodržiavanie platných predpisov.

Pripojenie výrobku k elektrickej sieti musí vykonať len oprávnená osoba. Výrobok musí byť správne pripojený k elektrickej sieti podľa platnej normy STN EN.

Sieťové napätie sa musí zhodovať s napätím uvedeným na typovom štítku výrobku.

Na pripojenie výrobku je potrebná zásuvka s ochranným kontaktom, ktorá musí byť po inštalácii zariadenia voľne prístupná.

UPOZORNENIE!

Nepripájajte výrobok k elektrickému napájaniu pred naplnením ohrievača vodou!

- Tento výrobok nie je určený pre používanie osobami (vrátane detí) so zníženými fyzickými, zmyslovými alebo duševnými schopnosťami, alebo nedostatkom skúseností a znalostí, pokiaľ im osoba zodpovedná za ich bezpečnosť neposkytuje dohľad alebo ich nepoučila o používaní výrobku. Zodpovedná osoba musí zabezpečiť aby bolo zabránené deťom manipulovať s týmto výrobkom!


- Ak je prírodný elektrický kábel výrobku poškodený, musí ho vymeniť len výrobca, servis, alebo podobne kvalifikovaná osoba, aby sa predišlo nebezpečenstvu!

UPOZORNENIE!

Výrobca neručí za škody spôsobené nesprávnou inštaláciou, údržbou a obsluhou ohrievača.

ŽIVOTNÉ PROSTREDIE

vlády o uvádzaní elektrických a elektronických zariadení na trh, dopravu a spracovanie odpadu z elektrických a elektronických zariadení“.

Symbol na výrobku  alebo na sprievodných dokumentoch k výrobku udáva, že sa s týmto výrobkom nesmie zaobchádzať ako s domovým odpadom. Výrobok musí byť odovzdaný na príslušnom zbernom mieste pre recykláciu elektrických a elektronických zariadení. Podrobnejšie informácie o zaobchádzaní, regenerácii a recyklácii tohto zariadenia, obráťte sa na miestny úrad, kanceláriu pre likvidáciu domového odpadu alebo v obchode, kde ste spotrebič zakúpili.

TECHNICKÉ ÚDAJE – POPIS

Ohrievače zaisťujú rýchlú a pohodlnú prípravu TÚV. Majú jednoduché ovládanie s možnosťou nastavenia optimálnej prevádzky. Zariadenie nepretržite udržiava objem vody s predvolenou teplotou. Sú konštruované pre umiestnenie v obvyčajnom prostredí, podľa EN s krytím proti striekajúcej vode IP 24.

Výtokovú teplotu teplej vody je možné plynule nastaviť pomocou otočného regulátora teploty. Ohrev sa zapne automaticky, hneď ako teplota v zariadení klesne pod nastavenú teplotu.

Ponúkame tri varianty ohrievačov vody:

- **Beztlakové nad odberné miesto** - Obr. 3
 - kohútiková batéria: EURO 5, 10
 - páková batéria: EURO 5 PB, 10 PB
- **Tlakové nad odberné miesto** - Obr. 4
 - EURO 5 N, 10 N, 15 N
- **Tlakové pod odberné miesto** - Obr. 5
 - EURO 5 H, 10 H, 15 H

POPIS OHRIEVAČOV:

Beztlakové ohrievače vody

EURO 5, 10 / EURO 5 PB, 10 PB

Beztlakové (otvorené) ohrievače vody sú určené na ohrev studenej vody pre zásobovanie jedného odberného miesta podľa STN EN 806. Sú vhodné pre inštaláciu nad umývadlo, kuchynský drez a všade tam, kde nie je centrálny rozvod teplej vody. Beztlakové ohrievače sa umiestňujú v mieste používania pre jedno odberné miesto. Sú dodávané so špeciálnou beztlakovou kohútikovou alebo pákovou batériou (model PB). Ohrievač sa smie prevádzkovať len s dodanou beztlakovou batériou!

Tlakové ohrievače EURO 5 N, 10 N, 15 N

Tlakové (uzavreté) zásobníky sú určené na ohrev studenej vody pre zásobovanie jedného alebo viac odborných miest. Sú vhodné pre inštaláciu nad umývadlo, kuchynský drez a všade tam, kde nie je centrálny rozvod teplej vody. Tlakové ohrievače sa umiestňujú v mieste používania pre jedno alebo viac odborných miest. Sú dodávané s poistným ventilom so spätnou klapkou.

Tlakové ohrievače EURO 5 H, 10 H, 15 H

Tlakové (uzavreté) zásobníky sú určené na ohrev studenej vody pre zásobovanie jedného alebo viac odborných miest. Sú vhodné pre inštaláciu pod umývadlo, kuchynský drez a všade tam, kde nie je centrálny rozvod teplej vody. Tlakové ohrievače sa umiestňujú v mieste používania pre jedno alebo viac odborných miest. Sú dodávané s poistným ventilom so spätnou klapkou.

MONTÁŽ OHRIEVAČA VODY

Pred montážou skontrolujte, či povrch ohrievača vody nie je poškodený a či ohrievač súhlasí s údajmi na obale, prípadne typovom štítku. V prípade zistenia chyby to ešte pred montážou reklamujte u predajcu. Skontrolujte aj pribalené príslušenstvo.

Príslušenstvo dodávané k výrobku:

- 1x beztlaková kohútiková batéria (model PB - páková batéria)
- 1x poistný ventil 1/2" (tlakové modely N, H)
- 1x uchýťacia konzola na stenu
- 2x skrutky s hmoždinkami

UPOZORNENIE!

Inštaláciu a servis zverzte odborníkom, ktorí majú na to oprávnenie, a ktorí musia dodržať všetky bezpečnostné požiadavky súvisiace s inštaláciou a prevádzkou ohrievača.

MONTÁŽ - STAVEBNÁ ČASŤ

Ohrievače sú určené výhradne na trvalú montáž na stenu. Ohrievače montujte vždy zvislo a v nezamýšľajúcej miestnosti. K uchyteniu ohrievača o stenu použite prídavnú konzolu, ktorú pevne uchyťte na stenu a na ňu zaveste ohrievač.

1. Podľa rozmerového výkresu preneste vrtané otvory.
2. Vyvŕtajte dve diery a vložte do nich hmoždinky.
3. Skrutkami pripevnite konzolu na stenu (linku).
4. Ohrievač zaveste na prídavnú konzolu.

Dbajte o správne upevnenie na stenu, aby skoby (skrutky) zodpovedali zaťaženiu (hmotnosti) ohrievača pri plnom naplnení vodou (hmotnosť ohrievača + hmotnosť vody). Výrobca neručí za škody spôsobené neodbornou montážou a údržbou.

PRIPOJENIE K ROZVODU VODY

Vodoinštaláciu zverte len odborníkovi, ktorý vlastní oprávnenie na túto činnosť.

BEZTLAKOVÉ OHRIEVAČE

model: EURO 5, 10 / EURO 5 PB, 10 PB

Beztlakový ohrievač sa k vodovodnej inštalácii musí pripojiť výlučne pomocou špeciálnej beztlakovej zmiešavacej batérie, ktorá je dodávaná výrobcom ako príslušenstvo. **Ohrievač sa nesmie pripojiť na batériu iného typu!**

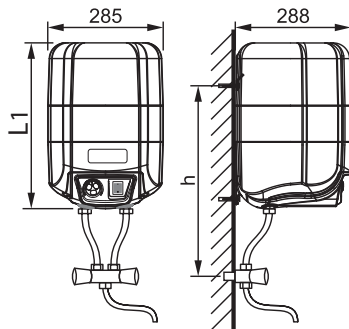
UPOZORNENIE! Pripojenie flexi hadičiek medzi batériou a ohrievačom musí byť vykonané tak, ako je znázornené na obrázku! - obr. 1.

Od červeného kohútika batérie (vpravo) ide hadica do modrého vstupu ohrievača. Z modrého kohútika batérie (vľavo) ide hadica do červeného výstupu ohrievača. **Hadice musia byť zapojené rovnobežne a nesmú sa prekrížiť!**

DÔLEŽITÉ UPOZORNENIE!

Pri inštalácii ohrievača sa výtokové ramienko batérie nesmie upchávať ani naň nasúvať hadica, nakoľko v ohrievači vznikne pretlak, na ktorý nie je nádrž ohrievača pevnotne dimenzovaná.

Obr. 1



TLAKOVÉ OHRIEVAČE

model: EURO 5 N, 10 N, 15 N, 5 H, 10 H, 15 H

Ohrievač je potrebné podľa možností umiestniť čo najbližšie k miestu najčastejšieho odberu teplej vody, s cieľom zabrániť tepelným stratám.

Ohrievač musí byť na vodovodné potrubie pripojený cez poistný a uzatvárací ventil!

Poistný ventil je súčasťou príslušenstva ohrievača a nie je možné nahradiť ho iným typom poistného ventilu (podmienka uznania záruky nádrže).

Namontujte pribalený poistný ventil do prívodu studenej vody, viď obrázok č. 2. Medzi ohrievačom a poistným ventilom nesmie byť zaradená žiadna uzatváracia armatúra.

Z dôvodu vypúšťania vody, čistenia a servisu, je nutné na prívod vody do ohrievača, medzi poistný ventil a ohrievač, nainštalovať odbočku T-kus s výpustným ventilom, inak nie je možné ohrievač bezpečne vypustiť.

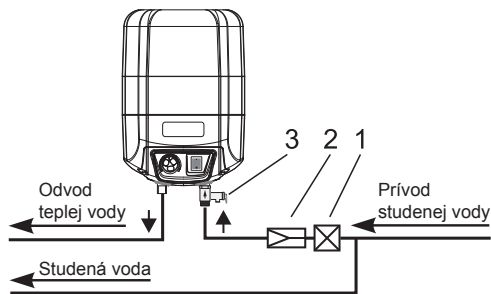
Poistný ventil neslúži na vypúšťanie ohrievača, ale plní bezpečnostnú funkciu.

Ak býva tlak vody v potrubí aj prechodne väčší ako 6 barov, musí sa medzi uzatvárací a poistný ventil zaradiť redukčný ventil.

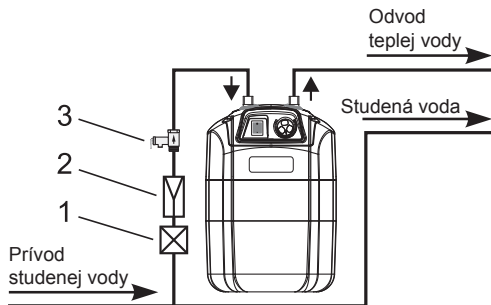
Ten doporučujeme nastaviť na hodnotu 4,5 barov, čím šetríte vodu a všetky batérie. Ideálne je redukčný ventil nainštalovať už na vstup vody do objektu za hlavný uzáver studenej vody (dochádza tak k úspore vody v celom objekte), alebo medzi uzatvárací a poistný ventil pred ohrievačom vody na vstupnom potrubí - obrázok č. 2.

Počas ohrevu dochádza k odkvapkávaniu prebytočnej vody cez poistný ventil, preto odporúčame na výtok poistného ventilu nainštalovať hadičku odvedenú do odpadu. Odkvapkávanie prebytočnej vody pri ohreve je bežný jav pri ohreve vody (rozťažnosť vody).

Obr. 2 - model EURO 5 N, 10 N, 15 N



Obr. 2 - model EURO 5 H, 10 H, 15 H



Popis k obrázku č. 2:

1. uzatvárací ventil
2. redukčný ventil
3. poistný ventil so spätnou klapkou

PRIPOJENIE K ELEKTRICKEJ SIETI

Elektrická inštalácia musí zodpovedať platným predpisom a štátnym normám. Jej montáž, ako i pripojenie ohrievača na elektrickú sieť musí vykonať len organizácia k tomu oprávnená.

Ohrievač sa pripája na jednofázový elektrický prúd 230 V / 50 Hz, s prúdovým istením 10 A.

Na pripojenie výrobku je potrebná zásuvka s ochranným kontaktom, ktorá musí byť po inštalácii zariadenia voľne prístupná.

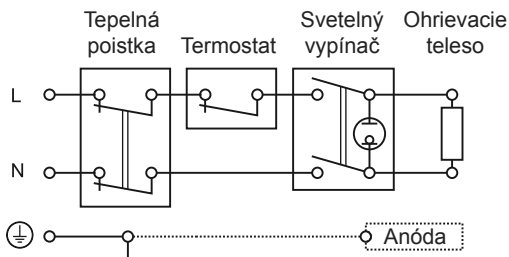
Ohrievač pripojte do elektrickej siete pomocou pohyblivého flexi kábla s vidlicou s ochranným kontaktom pre pripojenie na zásuvku. Prierez všetkých vodičov musí byť min. 3 x 1,5 mm².

Ak je prírodný elektrický kábel poškodený, musí ho vymeniť len výrobca, servis alebo kvalifikovaná osoba, aby sa predišlo nebezpečenstvu.

UPOZORNENIE!

Zapnutie elektrického napájania ohrievača je dovolené až po jeho naplnení vodou!

SCHÉMA ELEKTRICKÉHO ZAPOJENIA



NAPUSTENIE OHRIEVAČA VODOU A UVEDENIE DO PREVÁDZKY

Zapnutie elektrického napájania ohrievača je dovolené až po jeho naplnení vodou!

Ohrievač naplníte nasledovne:

Beztlakové modely:

- otvorte červený kohútik na batérii a nechajte ho otvorený dovtedy, pokiaľ z výtokovej rúrky batérie nezačne plynulo vytekať voda. To signalizuje, že nádrž ohrievača je naplnená
- uzavrite kohútik a presvedčte sa o tesnosti spojov
- gombíkom termostatu nastavte požadovanú teplotu
- zapojte vidlicu pohyblivého prírodného elektrického kábla ohrievača do zásuvky
- zapnite vypínač na ohrievači do polohy I, svetelná kontrolka signalizuje prebiehajúci ohrev vody
- po ohriatí vody na nastavenú teplotu svetelná kontrolka zhasne

- počas ohrevu vody dochádza k miernemu kvapkaniu vody z výtokového ramienka batérie, ktoré je spôsobené rozťažnosťou objemu vody pri ohreve. Nedotahujte kohútik veľkou silou, jedná sa o bežný jav.
- kvapkanie prestane, keď ohrievač ohreje vodu na požadovanú teplotu a vypne sa kontrolka
- beztlakový ohrievač má otvorený výtok, preto môže po uzatvorení kohútika (páky) batérie chvíľku vytekať voda z výtokového ramienka. Ide o normálny jav, ktorý prestane.

tlakové modely:

- otvorte uzatvárací ventil na prívodnom potrubí studenej vody do ohrievača
- otvorte červený kohútik (kohútik teplej vody) zmiešavacej batérie na najbližšom odbernom mieste a nechajte ho otvorený dovtedy, pokiaľ z batérie nezačne plynulo vytekať voda. To signalizuje, že nádrž ohrievača je naplnená
- uzatvorte kohútik batérie, pričom uzatvárací ventil na prívode studenej vody do ohrievača nechajte trvale otvorený. Skontrolujte tesnosť spojov
- gombíkom termostatu nastavte požadovanú teplotu
- zapojte vidlicu pohyblivého prírodného elektrického kábla ohrievača do zásuvky
- zapnite vypínač na ohrievači do polohy I, svetelná kontrolka signalizuje prebiehajúci ohrev vody
- po ohriatí vody na nastavenú teplotu svetelná kontrolka zhasne
- počas ohrevu vody dochádza k miernemu kvapkaniu vody z poistného ventilu, ktoré je spôsobené zväčšovaním sa objemu vody pri ohreve. Jedná sa o bežný jav. Na výtok ventilu nainštalujte hadičku a odvedte ju do odpadového potrubia
- kvapkanie prestane, keď ohrievač ohreje vodu na požadovanú teplotu a vypne sa kontrolka

UPOZORNENIE!

Nikdy nepoužívajte ohrievač, ak je pravdepodobné, že voda v ohrievači je zamrznutá! Môžete tým poškodiť celý ohrievač vody.

UPOZORNENIE!

V prípade dlhšieho nepoužívania ohrievača, hlavne v zimnom období, je nutné vypustiť vodu z ohrievača. Zabráňte tým poškodeniu nádrže ohrievača, na čo sa nevzťahuje záruka.

VYPUSTENIE VODY Z OHRIEVAČA

Beztlakové modely:

- uzatvorte ventil hlavného prívodu do ohrievača
- prepnite vypínač na ohrievači do polohy 0 a vytiahnite elektrický kábel z elektr. napájania
- odpojte obidve pripojovacie flexi hadice od batérie (použite vidlicový kľúč č.19), na ohrievači ostávajú hadice pripojené!
- pravou hadicou začne samovoľne vytekať voda z nádrže ohrievača

- počkajte, pokiaľ z nádrže ohrievača nevytečie všetka voda
- po vytečení vody otvorte obidva kohútiky batérie (teplá a studená voda), aby vytekla aj voda z ventilov
- pri pákovej batérii otvorte páku do hornej polohy, raz na strane teplej, raz na strane studenej vody, aby voda vytekla
- po zime ohrievač opäť správne zapojte a napustite vodou, podľa postupu v časti Uvedenie do prevádzky

Tlakové modely:

- uzatvorte ventil hlavného prívodu vody do ohrievača
- prepnite vypínač na ohrievači do polohy 0 a vytiahnite elektrický kábel z elektr. napájania
- otvorte kohútik teplej vody na najbližšej batérii, aby ohrievač dostal vzduch
- otvorte výpustný ventil (nachádza sa medzi ohrievačom a poistným ventilom, ak ste si ho dali nainštalovať podľa nášho doporučenia)
- ak nemáte výpustný ventil nainštalovaný, otvorte poistný ventil (dvihnute páčku ventilu o 90 stupňov nahor)
- z výpustného alebo poistného ventilu začne postupne vytekať voda - model 5 N, 10 N, 15 N
- ohrievače inštalované pod odberným miestom 5 H, 10 H, 15 H je nutné odpojiť z elektrickej siete a vodoinštalácie, otvoriť výpustný alebo poistný ventil (dvihnutím páčky nahor) a otočiť o 180° tak, aby sa voda samovoľne vyliala z nádrže ohrievača
- výpustný a poistný ventil ostava otvorený, po zime nezabudnite ventily uzatvoriť!

ÚDRŽBA A KONTROLA ZARIADENIA

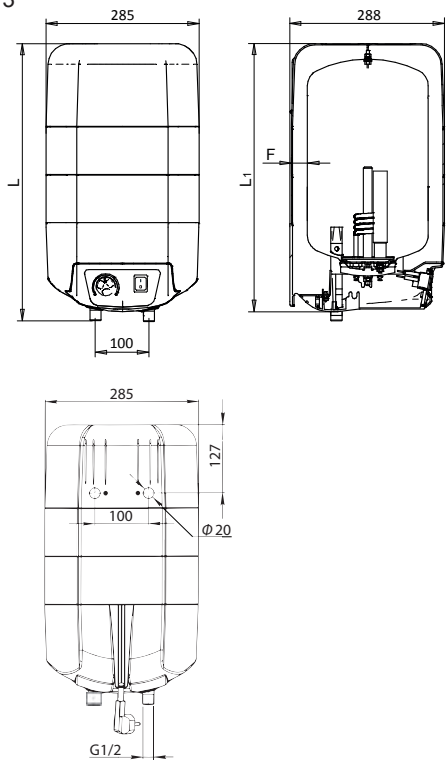
- Ohrievač nevyžaduje zvláštnu údržbu.
- Funkciu poistného ventilu je nutné kontrolovať 1x za mesiac počas prevádzky ohrievača, alebo pri každom prerušení prevádzky dlhšom ako 5 dní.
- Každý ohrievač je vybavený tepelnou poistkou, ktorá v prípade poruchy preruší elektrický obvod. Tepelnú poistku nezapínajte skôr, ako Vám servisné stredisko neodstráni poruchu.
- Pre lepší chod ohrievača je nutné pravidelné čistenie nádrže a ohrievacieho telesa s výmenou magnézievej anódy raz za 2 - 3 roky, v oblastiach s tvrdou vodou aj častejšie. Kontrola, čistenie a výmena anódy je hradená užívateľom.
- Zanesenie ohrievača vodným kameňom a následné poškodenie elektrických špirál vodným kameňom nie je možné uznať v rámci záruky. Doporučujeme riešiť úpravu vody.
- Čistenie a akékoľvek zásahy do výroby počas záruky musia byť vykonané len kvalifikovaným servisným pracovníkom! (podmienka uznania záruky)
- **V prípade akýchkoľvek porúch prestaňte ohrievač používať, zastavte prívod vody, elektrickej energie a kontaktujte autorizovaný servis!**

TECHNICKÉ TABUĽKY A ROZMERY

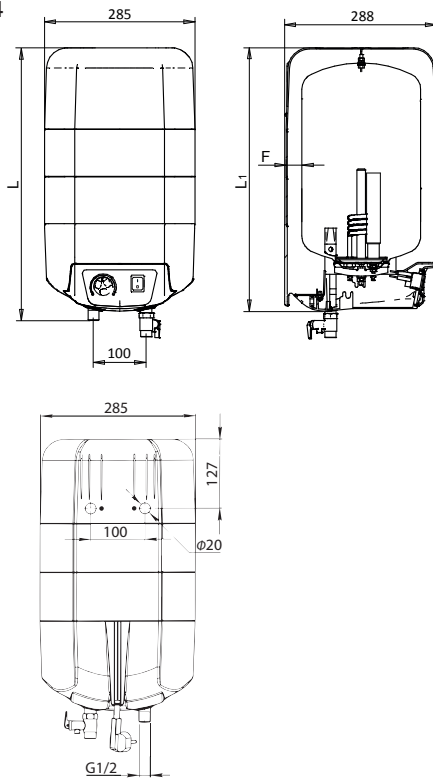
Typ	EURO 5 EURO 5 PB	EURO 10 EURO 10 PB
Objem (l)	7	10
Napätie (V)	230	230
Príkonnosť (kW)	1,5	1,5
Istenie (A)	10	10
Elektrické krytie	IP 24	IP 24
Doba ohrevu vody 12°C - 65°C (min)	15	24
Tepelné straty (kWh/24 h)	0,36	0,36
Pripojenie vody	1/2"	1/2"
Max. tlak vody (bar)	0	0
Hmotnosť - netto (kg)	6,1 / 6,6	7,2 / 7,6
Trieda energetickej účinnosti	A	A
Ročná spotreba elektrickej energie (kWh/rok)	84	513
Rozmery (mm): šírka	285	285
výška	340	430
hĺbka	288	288
L	340	430
L 1	320	410
Hrúbka izolácie F (mm)	30	30

Typ	EURO 5 N	EURO 10 N	EURO 15 N
Objem (l)	7	10	15
Napätie (V)	230	230	230
Príkonnosť (kW)	1,5	2	2
Istenie (A)	10	10	10
Elektrické krytie	IP 24	IP 24	IP 24
Doba ohrevu vody 12°C - 65°C (min)	15	20	30
Tepelné straty (kWh/24 h)	0,36	0,36	0,45
Pripojenie vody	1/2"	1/2"	1/2"
Max. tlak vody (bar)	6	6	6
Hmotnosť - netto (kg)	5,9	6,8	7,8
Trieda energetickej účinnosti	A	A	A
Ročná spotreba (kWh/rok)	84	513	481
Rozmery (mm): šírka	285	285	285
výška	340	430	520
hĺbka	288	288	288
L	340	430	520
L 1	320	410	500
Hrúbka izolácie F (mm)	30	30	30

Obr. 3

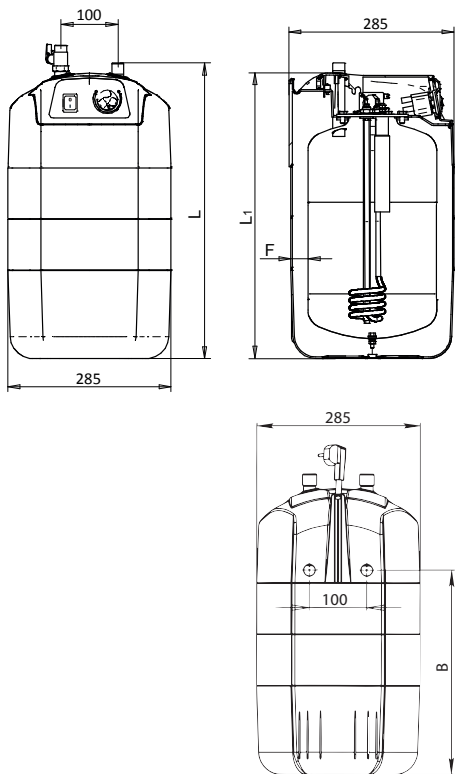


Obr. 4



Typ	EURO 5 H	EURO 10 H	EURO 15 H
Objem (l)	7	10	15
Napätie (V)	230	230	230
Príkion (kW)	1,5	2	2
Istenie (A)	10	10	10
Elektrické krytie	IP 24	IP 24	IP 24
Doba ohrevu vody 12°C - 65°C (min)	15	20	30
Tepelné straty (kWh/24 h)	0,36	0,36	0,45
Pripojenie vody	1/2"	1/2"	1/2"
Max. tlak vody (bar)	6	6	6
Hmotnosť - netto (kg)	6,0	6,9	8,0
Trieda energetickej účinnosti	A	A	A
Ročná spotreba (kWh/rok)	86	523	486
Rozmery (mm): šírka	285	285	285
výška	340	430	520
hĺbka	288	288	288
L	340	430	520
L 1	320	410	500
B	177	267	357
Hrúbka izolácie F (mm)	30	30	30

Obr. 5



ZÁRUČNÉ PODMIENKY

Pri dodržaní pokynov v návode na montáž, obsluhu a údržbu výrobca zaručuje, že výrobok bude mať po celú dobu záruky vlastnosti stanovené príslušnými technickými podmienkami a normami.

Na výrobok sa poskytuje záruka 3 roky na smaltovanú nádrž (prasknutie nádrže) a 2 roky na ostatné časti výrobku a príslušenstvo. Záruka platí odo dňa predaja alebo spustenia do prevádzky odbornou firmou.

PODMIENKY PLATNOSTI ZÁRUKY:

1. Nutné predložiť originál dokladu o kúpe.
2. Nutné predložiť záručný list kompletne vypísaný a potvrdený pečiatkou predajne, alebo montážnej firmy s vyznačeným dátumom predaja, alebo montáže a podpisom kompetentných pracovníkov.
3. Stav a funkčnosť výrobku nie sú narušené násilnými a neodbornými zásahmi užívateľa, alebo živelnou pohromou.
4. Inštalácia bola vykonaná podľa návodu na montáž, obsluhu a údržbu a systém bol spustený vyškolenou autorizovanou osobou.

Záruka zaniká pri chybách spôsobených:

- Poškodením pri preprave tovaru
- Nesprávnym používaním a skladovaním
- Používanie elektrickej siete s vyšším napätím, ako je uvedené na štítku ohrievača
- Prírodnými katastrofami alebo inými okolnosťami
- Nedodržaním pokynov v návode na používanie
- Parametrami vody mimo rozsah definovaný v európskych normách a právnych predpisoch na kvalitu vody, najmä s obsahom chloridov a vodivosťou
- Deformáciou nádrže ohrievača z dôvodu zamrznutia vody v nádrži
- V prípadoch opravy alebo pokusu o opravu zariadenia neoprávnenou osobou
- Akýmkoľvek zásahom do konštrukcie ohrievača, jeho úpravou alebo zmenou.

Predávajúci je povinný pri predaji výrobok vybalíť, preukázať jeho povrchovú i vzhľadovú kvalitu, kompletnosť a oboznámiť spotrebiteľa o obsluhu a použití výrobku.

Ak nastane počas záručnej doby porucha, ktorá nebola spôsobená užívateľom alebo živelnou pohromou, obráťte sa na autorizovaný servis, ktorý ohrievač preskúša a nárok overí. Po oprávnenom nároku servisné stredisko vykoná opravu ohrievača bezplatne.

V prípade nepredloženia potrebných dokladov (dokladu o kúpe a záručného listu), poškodenia ohrievača zo strany užívateľa (montážnej firmy), alebo zanedbaním pokynov v návode na montáž, obsluhu a údržbu, servisné stredisko ohrievač opraví len na náklady užívateľa!

V prípade neoprávnenej reklamácie servisné stredisko vykoná opravu ohrievača len na náklady užívateľa. Poškodenie elektrických špirál vodným kameňom nie je možné uznať v rámci záruky.

Výrobca si vyhradzuje právo na štrukturálne zmeny bez predchádzajúceho upozornenia, ak to neovplyvní bezpečnosť výrobkov.

POZNÁMKA:

Predĺžená záruka 3 roky na nádrž ohrievača platí len s potvrdeným záručným listom (pečiatka a podpis predajcu a montážnej firmy).

V opačnom prípade platí štandardná záruka 2 roky stanovená zákonom.