



TLAKOVÉ OHRIEVAČE VODY

**model SIK
30 - 120 litrov**

Elektrické nástenné zvislé zásobníky



Návod na montáž, obsluhu a údržbu

UPOZORNENIE!

Pred inštaláciou a používaním výrobku si pozorne prečítajte tento návod! Požiadavky a odporúčania v ňom uvedené musia byť dodržané, pomôžu vám pri používaní výrobku oprávnenými osobami, ktoré budú inštalovať a opravovať výrobok v prípade zlyhania. Dodržiavanie pravidiel je súčasťou opatrení pre bezpečné používanie výrobku a je jedným z podmienok uznania záruky.

Výrobok má medzinárodný certifikát CE a je v súlade s technickými normami ohrievačov vody do domácností podľa EN 60335-2-21.

UPOZORNENIE!

Inštaláciu výrobku, pripojenie na vodoinštaláciu a uvedenie do prevádzky môžu vykonať len kvalifikované a oprávnené osoby! Inštaláciu a uvedenie do prevádzky musia potvrdiť na záručnom liste.

UPOZORNENIE!

Pripojenie výrobku k elektrickej sieti musí vykonať len oprávnená osoba. Výrobok musí byť správne pripojený k elektrickej sieti podľa platnej normy STN EN.

UPOZORNENIE!

Nepripájajte výrobok k elektrickému napájaniu pred naplnením ohrievača vodou!



Ohrievač musí byť na vodovodné potrubie pripojený cez poistný a uzatvárací ventil!



Poistný ventil je súčasťou príslušenstva ohrievača A NIE JE MOŽNÉ NAHRADIŤ HO INÝM TYPOM POISTNÉHO VENTILU (podmienka uznania záruky nádrže!).

UPOZORNENIE!

Medzi ohrievačom a poistným ventilom nesmie byť zaradená žiadna uzatváracia armatúra!

UPOZORNENIE!

Tento výrobok nie je určený pre používanie osobami (vrátane detí) so zníženými fyzickými, zmyslovými alebo duševnými schopnosťami, alebo nedostatkom skúseností a znalostí, pokiaľ im osoba zodpovedná za ich bezpečnosť neposkytuje dohľad alebo ich nepoučila o používaní výrobku. Zodpovedná osoba musí zabezpečiť aby bolo zabránené deťom manipulovať s týmto výrobkom!

UPOZORNENIE!

Ak je prívodný elektrický kábel výrobku poškodený, musí ho vymeniť len výrobca, servis, alebo podobne kvalifikovaná osoba, aby sa predišlo nebezpečenstvu!

UPOZORNENIE!

Výrobca neručí za škody spôsobené nesprávnou inštaláciou, údržbou a obsluhou ohrievača.

Tento výrobok je označený v súlade so smernicou o odpade z elektrických a elektronických zariadení (OEEZ). Zaistením správnej likvidácie spotrebiča zabránite možným negatívnym dopadom na životné prostredie a ľudské zdravie.



S týmto výrobkom nesmie zaobchádzať ako s domovým odpadom. Výrobok musí byť odovzdaný na zbernom mieste pre recykláciu elektrických a elektronických zariadení. Pre informácie o zaobchádzaní a recyklácii tohto výrobku sa obráťte na miestny úrad, kanceláriu pre likvidáciu domového odpadu alebo obchod, kde ste výrobok zakúpili.

TECHNICKÉ ÚDAJE – POPIS

Ohrievače zaisťujú rýchlú a pohodlnú prípravu TÚV. Majú jednoduché ovládanie s možnosťou nastavenia optimálnej prevádzky. Sú konštruované pre umiestnenie v obyčajnom prostredí, podľa EN s krytím proti striekajúcej vode IP 24.

Ohrievače vody nepretržite udržiavajú objem vody s predvolenou teplotou. Výtokovú teplotu teplej vody je možné plynule nastaviť pomocou otočného regulátora teploty. Ohrev sa zapne automaticky, hneď ako teplota v zariadení klesne pod nastavenú teplotu.

Vnútoraná oceľová nádrž ohrievača je chránená špeciálnym priamym smaltovaním - sklokeramickým smalt s pridaním zirkónu a anódovou ochranou. Anóda chráni vnútornú nádrž pred koróziou.

Ponúkame tieto tlakové zásobníkové ohrievače vody:

Elektrické zvislé ohrievače:

EURO 30 SIK, 50 SIK, 80 SIK/1, 80 SIK/2,
100 SIK, 120 IK - obr. 1

Tlakové elektrické zvislé ohrievače

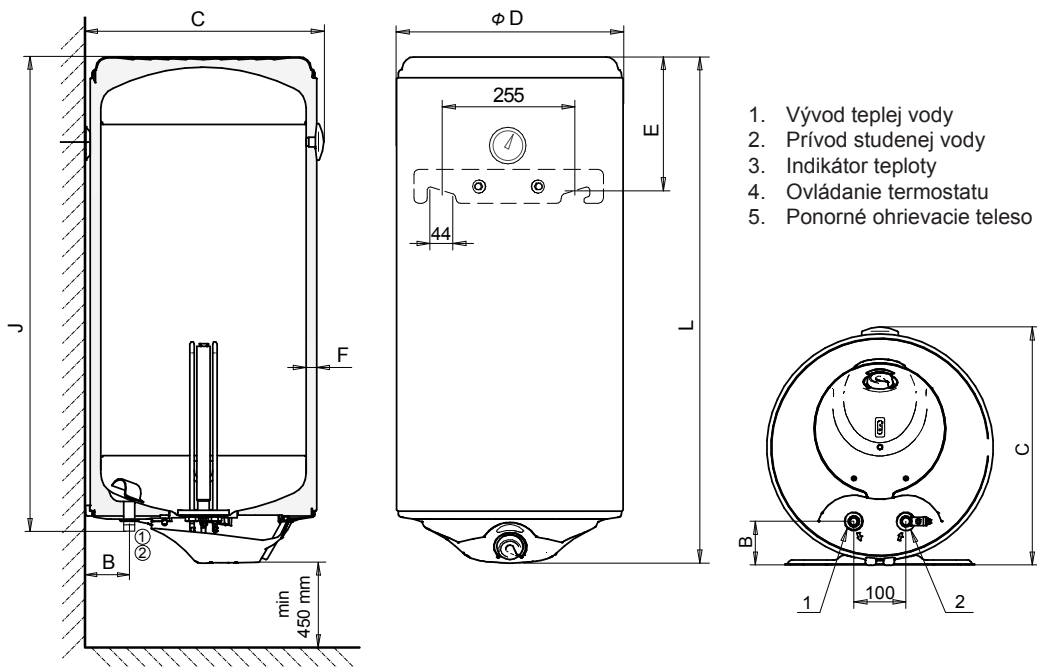
Tlakové (uzavreté) ohrievače vody sú určené na ohrev studenej vody pre zásobovanie jedného alebo viac odberných miest. Sú vhodné pre inštaláciu všade tam, kde nie je centrálny rozvod teplej vody. Tlakové ohrievače sa umiestňujú v mieste používania pre jedno alebo viac odberných miest. Sú dodávané s poistným ventilom so spätnou klapkou.

Technické údaje a rozmery produktov si môžete pozrieť v tabuľke a znázornených technických obrázkoch.

TECHNICKÁ TABUĽKA A SCHÉMA

Umiestnenie	Zvislé na stenu					
	30 SIK	50 SIK	80 SIK/2	80 SIK/1	100 SIK	120 SIK
Typ: EURO						
Objem (l)	30	50	80	80	100	120
Napätie (V)	230	230	230	230	230	230
Príkion (W)	1 500	2 000	2 000	2 000	2 000	2 000
Istenie (A)	10	10	10	10	10	10
Elektrické krytie	IP 24	IP 24	IP 24	IP 24	IP 24	IP 24
Doba ohrevu vody 12°C - 65°C (hod)	1,2	1,6	2,5	2,5	3,0	3,8
Pripojenie vody	1/2"	1/2"	1/2"	1/2"	1/2"	1/2"
Maximálny tlak vody (bar)	6	6	6	6	6	6
Hmotnosť - netto (kg)	13,5	17,5	26	21	25	28,5
Trieda energetickej účinnosti	C	C	C	C	C	C
Spotreba elektr. energie (kWh/rok)	531	1 392	1 337	1 412	1 383	1 352
Rozmery š/v (mm)	385 x 568	385 x 768	385 x 1133	460 x 825	460 x 1000	460 x 1165
B	70				85	
C	400				475	
D	385				460	
E	145				175	
J	495	695	1060	755	930	1095
L	568	768	1133	825	1000	1165
Hrúbka izolácie F (mm)	32	32	32	32	32	32

Obr. 1



MONTÁŽ OHRIEVAČA VODY

Pred montážou skontrolujte, či povrch ohrievača vody nie je poškodený prepravou a či ohrievač súhlasí s údajmi na obale, prípadne typovým štítku. V prípade zistenia chyby to ešte pred montážou reklamujte u predajcu. Skontrolujte aj pribalené príslušenstvo.

Príslušenstvo dodávané k výrobku:

1 x originál poistný ventil 1/2" so spätnou klapkou

UPOZORNENIE!

Inštaláciu a servis zverte odborníkom, ktorí majú na to oprávnenie, a ktorí musia dodržať všetky bezpečnostné požiadavky súvisiace s inštaláciou a prevádzkou ohrievača.

MONTÁŽ - STAVEBNÁ ČASŤ

Inštaláciu ohrievača na stenu musíte vykonať maximálne zodpovedne. Dbajte o správne upevnenie na stenu, aby skoby (skrutky) zodpovedali zaťaženiu (hmotnosti) ohrievača pri plnom naplnení vodou (hmotnosť ohrievača + hmotnosť vody).

V prípade, že stena, na ktorú chcete alebo uvažujete inštalovať ohrievač je z nedostatočne hrubého a pevného materiálu, je potrebné vyrobiť špeciálnu konštrukciu, ktorú použijete ako nosnú konštrukciu pre ohrievač.

⚠ Výrobca neručí za škody spôsobené neodbornou montážou a údržbou.

Uchytenie zverte skúsenému odborníkovi, ktorý musí použiť dostatočne hrubé skoby (skrutky) priemeru min. 10 mm, podľa typu ohrievača. Z bezpečnostných dôvodov nedoporučujeme inštaláciu ohrievača na stenu hrúbky menšej ako 250 mm (nutné individuálne posúdenie).

Vzhľadom na rôzne stavebné materiály, skrutky na uchytenie nie sú súčasťou balenia ohrievača.

Uchytenie na stenu:

Na uchytenie ohrievača o stenu slúži konzola, ktorá je pevne inštalovaná na ohrievači zo zadnej strany.

- Ak je konzola inštalovaná na ohrievači, uchyťte skrutky do steny a na ne zaveste konzolu aj s ohrievačom, dotiahnite konzolu s ohrievačom k stene.
- **Pokladanie zvislého ohrievača na konzoly na zem, alebo akékoľvek iné otáčanie (horizontálne) nie je možné a je výrobcom zakázané!!!**

PRIPOJENIE K ROZVODU VODY

Vodoinštaláciu zverte len odborníkovi, ktorý vlastní oprávnenie na túto činnosť.

Ohrievač je potrebné podľa možností umiestniť čo najbližšie k miestu najčastejšieho odberu teplej vody, s cieľom zabrániť tepelným stratám.

⚠ Ohrievač musí byť na vodovodné potrubie pripojený cez poistný a uzatvárací ventil!

⚠ Poistný ventil je súčasťou príslušenstva ohrievača a NIE JE MOŽNÉ NAHRADIŤ HO INÝM TYPOM POISTNÉHO VENTILU (podmienka uznania záruky na ohrievač).

⚠ Medzi ohrievačom a poistným ventilom nesmie byť zaradená žiadna uzatváracia armatúra!

Z dôvodu vypúšťania vody, čistenia a servisu, je nutné na prívod vody do ohrievača, medzi poistný ventil a ohrievač, nainštalovať odbočku T-kus s výpustným ventilom, inak nie je možné ohrievač bezpečne vypustiť.

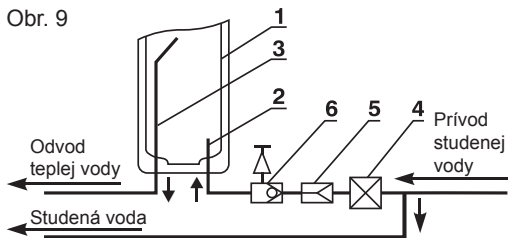
Poistný ventil neslúži na vypúšťanie ohrievača, ale plní bezpečnostnú funkciu.

Ak býva tlak vody v potrubí aj prechodne väčší ako 6 barov, musí sa medzi uzatvárací a poistný ventil zaradiť redukčný ventil.

Redukčný ventil doporučujeme nastaviť na hodnotu 4,5 barov, čím šetríte vodu a všetky batérie. Ideálne je redukčný ventil nainštalovať už na vstup vody do objektu za hlavný uzáver studenej vody (dochádza tak k úspore vody v celom objekte), alebo medzi uzatvárací a poistný ventil pred ohrievačom vody na vstupnom potrubí – obr. 9.

Počas ohrevu dochádza k odkvapkávaniu prebytočnej vody cez poistný ventil, preto odporúčame na výtok poistného ventilu nainštalovať hadičku odvedenú do odpadu. Odkvapkávanie prebytočnej vody pri ohreve je bežný jav pri ohreve vody (rozťažnosť vody).

Obr. 9



1. nádrž ohrievača
2. vtoková trubka
3. výtoková trubka
4. uzatvárací ventil
5. redukčný ventil
6. poistný ventil so spätnou klapkou

PRIPOJENIE K ELEKTRICKEJ SIETI

Elektrická inštalácia musí zodpovedať platným predpisom a štátnym normám. Jej montáž, ako i pripojenie ohrievača na elektrickú sieť musí vykonať len organizácia k tomu oprávnená.

Ohrievač sa pripája na jednofázový elektrický prúd 230 V/50 Hz, s prúdovým istením 10 A alebo 16 A (podľa typu ohrievača).

Pripája sa pomocou pevného kábla, alebo pohyblivého flexi kábla s vidlicou s ochranným kontaktom pre pripojenie na zásuvku. Prierez všetkých vodičov musí byť min. 3 x 1,5 mm².

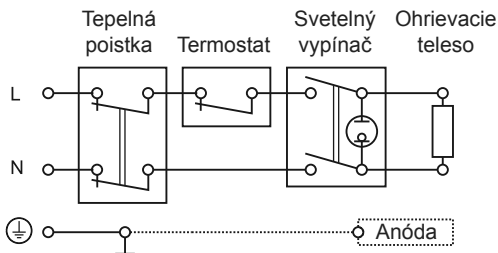
Poznámka: Prívodný elektrický kábel nie je súčasťou balenia ohrievača.

Ak je prívodný elektrický kábel poškodený, musí ho vymeniť len výrobca, servis alebo kvalifikovaná osoba, aby sa predišlo nebezpečenstvu.

UPOZORNENIE!

Zapnutie elektrického napájania ohrievača je dovolené až po jeho naplnení vodou.

SCHÉMA ELEKTRICKÉHO ZAPOJENIA



NAPUSTENIE OHRIEVAČA VODOU A UVEDENIE DO PREVÁDZKY

Zapnutie elektrického napájania ohrievača je dovolené až po jeho naplnení vodou!

Ohrievač naplníte nasledovne:

- otvorte uzatvárací ventil na prívodnom potrubí studenej vody do ohrievača
- otvorte červený kohútik (kohútik teplej vody) zmiešavacej batérie na najbližšom odbernom mieste a nechajte ho otvorený dovtedy, pokiaľ z batérie nezačne plynulo vytekať voda. To signalizuje, že nádrž ohrievača je naplnená.

- uzatvorte kohútik batérie, pričom uzatvárací ventil na prívode studenej vody do ohrievača nechajte trvale otvorený. Skontrolujte tesnosť spojov
- gombíkom termostatu nastavte požadovanú teplotu
- zapnite elektrické napájanie
- ak sa rozsvieti svetelná kontrolka, signalizuje to prebiehajúci ohrev vody
- po ohriatí vody na nastavenú teplotu svetelná kontrolka zhasne
- počas ohrevu vody dochádza k miernemu kvapkaniu vody z poistného ventilu, ktoré je spôsobené zväčšovaním sa objemu vody pri ohreve. Jedná sa o bežný jav. Na výtok ventilu nainštalujte hadičku a odvedte ju do odpadového potrubia
- kvapkanie prestane, keď ohrievač ohreje vodu na požadovanú teplotu a vypne sa kontrolka

UPOZORNENIE!

Nikdy nepoužívajte ohrievač, ak je pravdepodobné, že voda v ohrievači je zamrznutá! Môžete tým poškodiť celý ohrievač vody.

V prípade dlhšieho nepoužívania ohrievača, hlavne v zimnom období, je nutné vypustiť vodu z ohrievača. Zabránite tým poškodeniu nádrže ohrievača, na čo sa nevzťahuje záruka.

VYPUSTENIE VODY Z OHRIEVAČA

- uzatvorte ventil hlavného prívodu vody do ohrievača
- vypnite elektrické napájanie
- otvorte kohútik teplej vody na najbližšej batérii, aby ohrievač dostal vzduch
- otvorte výpustný ventil (nachádza sa medzi ohrievačom a poistným ventilom, ak ste si ho dali nainštalovať podľa nášho doporučenia)
- ak nemáte výpustný ventil nainštalovaný, otvorte poistný ventil (dvihnite páčku ventilu o 90° nahor)
- z výpustného alebo poistného ventilu začne postupne vytekať voda. Odsledujte či vyteklo 90% objemu ohrievača (ideálne odmerať, aby ste mali istotu, že ste vypustili 90% objemu)
- výpustný a poistný ventil ostáva otvorený, po zime nezabudnite ventily uzatvoriť!

ÚDRŽBA A KONTROLA ZARIADENIA

- Ohrievač nevyžaduje zvláštnu údržbu.
- Funkciu poistného ventilu je nutné kontrolovať 1x za mesiac počas prevádzky ohrievača, alebo pri každom prerušení prevádzky dlhšom ako 5 dní.
- Každý ohrievač je vybavený tepelnou poistkou, ktorá v prípade poruchy preruší elektrický obvod. Tepelnú poistku nezapínajte skôr, ako Vám servisné stredisko neodstráni poruchu.
- Pre lepší chod ohrievača je nutné pravidelné čistenie nádrže a ohrievacieho telesa s výmenou magnéziovéj anódovej tyče raz za dva - tri roky,

- v oblastiach s tvrdou vodou aj častejšie. Kontrola, čistenie a výmena anódy je hrađená užívateľom.
- Zanesenie ohrievača vodným kameňom a následné poškodenie elektrických špirál vodným kameňom nie je možné uznať v rámci záruky. Doporučujeme riešiť úpravu vody.
- Čistenie a akékoľvek zásahy do výrobku počas záruky musia byť vykonané len kvalifik. servisným pracovníkom! (podmienka uznania záruky)
- **V prípade akýchkoľvek porúch prestaňte ohrievač používať, zastavte prívod vody, elektrickej energie a kontaktujte autorizovaný servis!**

ZÁRUČNÉ PODMIENKY

Pri dodržaní pokynov v návode na montáž, obsluhu a údržbu výrobcu zaručuje, že výrobok bude mať po celú dobu záruky vlastnosti stanovené príslušnými technickými podmienkami a normami.

Na ohrievače vody modelovej rady SIK špecifikované v tomto návode poskytujeme záruku 3 roky na smaltovanú nádrž (prasknutie nádrže) a 2 roky na ostatné časti výrobku a príslušenstvo. Záruka platí odo dňa predaja, alebo spustenia do prevádzky odbornou firmou.

PODMIENKY PLATNOSTI ZÁRUKY:

1. Nutné predložiť originál dokladu o kúpe.
2. Nutné predložiť záručný list kompletne vypísaný a potvrdený pečiatkou predajne, alebo montážnej firmy s vyznačeným dátumom predaja, alebo montáže a podpisom kompetentných pracovníkov.
3. Stav a funkčnosť výrobku nie sú narušené násilnými a neodbornými zásahmi užívateľa, alebo živelnou pohromou.
4. Inštalácia bola vykonaná podľa návodu na montáž, obsluhu a údržbu a systém bol spustený vyškolenou autorizovanou osobou.

Záruka zaniká pri chybách spôsobených:

- Poškodením pri preprave tovaru
- Nesprávnym používaním a skladovaním
- Používanie elektrickej siete s vyšším napätím, ako je uvedené na štítku ohrievača
- Prírodnými katastrofami alebo inými okolnosťami
- Nedodržaním pokynov v návode na používanie
- Parametrami vody mimo rozsah definovaný v európskych normách a právnych predpisoch na kvalitu vody, najmä s obsahom chloridov a vodivosťou
- Deformáciou nádrže ohrievača z dôvodu zamrznutia vody v nádrži

- V prípadoch opravy alebo pokusu o opravu zariadenia neoprávnenou osobou
- Akýmkoľvek zásahom do konštrukcie ohrievača, jeho úpravou alebo zmenou.

Predávajúci je povinný pri predaji výrobok vybalit', preukázať jeho povrchovú i vzhľadovú kvalitu, kompletnosť a oboznámiť spotrebiteľa o obsluhu a použití výrobku.

Ak nastane počas záručnej doby porucha, ktorá nebola spôsobená užívateľom alebo živelnou pohromou, obráťte sa na autorizovaný servis, ktorý ohrievač preskúša a nárok overí. Po oprávnenom nároku servisné stredisko vykoná opravu ohrievača bezplatne.

V prípade nepredloženia potrebných dokladov (dokladu o kúpe a záručného listu), poškodenia ohrievača zo strany užívateľa (montážnej firmy), alebo zanedbaním pokynov v návode na montáž, obsluhu a údržbu, servisné stredisko ohrievača opraví len na náklady užívateľa!

V prípade neoprávnenej reklamácie servisné stredisko vykoná opravu ohrievača len na náklady užívateľa. Poškodenie elektrických špirál vodným kameňom nie je možné uznať v rámci záruky.

Výrobca si vyhradzuje právo na štrukturálne zmeny bez predchádzajúceho upozornenia, ak to neovplyvní bezpečnosť výrobkov.

POZNÁMKA:

Predĺžená záruka 3 roky na nádrž ohrievača platí len s potvrdeným záručným listom (pečiatka a podpis predajcu a montážnej firmy).

V opačnom prípade platí štandardná záruka 2 roky stanovená zákonom.

Gestor servisu:



ELÍZ - ohrievače vody s.r.o.

Technická 7

821 04 Bratislava

Tel.: +421 2 5363 4207

www.eliz.sk